



www.dieci.com

Dieci S.r.l. - Via E. Majorana, 2-4 - Montecchio Emilia (RE) ITALY
Tel. +39 0522 869611 - Fax +39 0522 869798 - E-mail: info@dieci.com

DIECI



407 DS

389 DS

407 VS

389 VS

AGRI PLUS

PRESTACIONES	40.7 VS	40.7 PS	38.9 VS	38.9 PS
Capacidad máxima (kg)	4.000	4.000	3.800	3.800
Altura máxima de elevación (m)	7,00	7,00	9,00	9,00
Alcance máximo horizontal (m)	3,90	3,90	5,85	5,85
Alcance a la máxima altura (m)	0,15	0,15	0,65	0,65
Ángulo de balanceo de las horquillas	146°	146°	146°	146°
Fuerza de desgarramiento (daN)	6.000	6.000	6.000	6.000
Tracción (daN)	8.200	8.200	8.200	8.200
Inclinación máxima superable	60%	60%	60%	60%
Peso total sin carga (kg)	7.700	7.700	7.900	7.900
Velocidad máx. (km/h) (referida a ruedas con un diámetro máximo admisible)	40	40	40	40

BRAZO	40.7 VS	40.7 PS	38.9 VS	38.9 PS
Tiempos en vacío (en segundos)				
Elevación	6,6	7,5	6,6	7,5
Descenso	3,9	4,4	3,9	4,4
Salida	5,5	6,2	5,5	6,2
Replegado	3,3	3,8	3,3	3,8
Balanceo hacia adelante	2,1	2,4	2,1	2,4
Balanceo hacia atrás	1,2	1,4	1,3	1,5
Sistema de compensación patentado				
Suplemento de velocidad de serie				

MOTOR	VS	VS	PS
Modelo	FPT	FPT	FPT
Potencia nominal kW (hp) @ 2200 rpm:	96 (130)	103 (140)	81 (110)
Potencia de pico kW (hp) @ 1900 t/min	105 (141)	113 (152)	89 (120)
Revoluciones por minuto (rpm):	2200	2200	2200
Funcionamiento:	4 tiempos diésel		
Inyección:	directa electrónica, Common Rail		
Número y disposición de los cilindros:	4, verticales en línea		
Cilindrada (cm³):	4500	4500	4500
Consumo específico - (g/kWh) @ 1900 t/min	208	208	210
Normativa anticontaminación:	Stage 3B / Tier 4i		
	Turbocompresor Aftercooler		
	Sistema de enfriamiento por líquido		

SISTEMA HIDRÁULICO
Bomba de engranajes con caudal a máx. régimen (L/1'): VS 210 PS 180
Presión máx. de trabajo (bar): 240
Mando distribuidor con joystick: 4 en 1 electro-proporcional

PUNTES DIFERENCIALES
Ejes de dirección: 2, con reductores epicicloidales
Tipos de dirección: 4 ruedas / transversal / 2 ruedas
Eje delantero: rígido
Eje trasero: oscilante
Freno de servicio en baño de aceite en las 4 ruedas con sistema hidráulico dividido y servofreno
Freno de estacionamiento con accionamiento negativo

REABASTECIMIENTOS (litros)
Sistema hidráulico (total): 160
Depósito de gasóleo: 180
Depósito AdBlue: 35

NEUMÁTICOS	
Neumáticos: 405/70x24"	6
Alternativa: 445/70R24"	9
Alternativa: 17.5LR24"	9
Alternativa: 18-22.5"	6
Alternativa: 18R22.5"	20

TRANSMISIÓN (para modelos VS)
Transmisión hidrostática Vario System EVO 2.
Inversión de marcha electro-hidráulica.
Drive Mode: Automotive / Loader / Creeper / Eco.
Pedal inching electrónico.

TRANSMISIÓN (para modelos PS)
Transmisión con convertidor de par.
Inversión de marcha electro-hidráulica
6 marchas hacia adelante / 3 marchas hacia atrás.

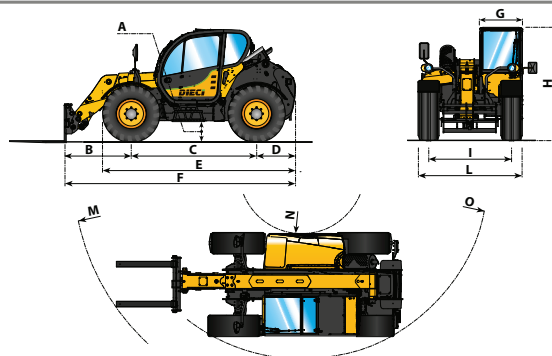
DISPOSITIVOS ESTÁNDAR
Dispositivo antivuelco con bloqueo de los movimientos agravantes
Toma hidráulica para la instalación de accesorios en el cabezal del brazo.
Cabina cerrada insonorizada homologada ROPS-FOPS, con calefacción.
Diferencial autobloqueante puente delantero (deslizamiento limitado 45 %).
Mando de dirección eléctrico.
Filtro de alta eficiencia con ciclones.
Elevavulvas eléctrico.
Pantalla LCD a color. Calentador de rejilla

CAPACIDAD DE TRACCIÓN (a pedido)
Remolque no frenado (t): 6
Freno de inercia (t): 9
Freno mecánico (t): 6
Freno hidráulico/neumático (t): 20

DIMENSIONES	40.7 VS	40.7 PS	38.9 VS	38.9 PS
A	360	360	360	360
B	1475	1475	1475	1475
C	2750	2750	2750	2750
D	850	850	850	850
E	4175	4175	4175	4175
F	5075	5075	5075	5075
G	940	940	940	940
H	2445	2445	2445	2445
I	1820	1820	1820	1820
L	2260	2260	2260	2260
M	4910	4910	5045	5045
N	1320	1320	1320	1320
O	3920	3920	3920	3920

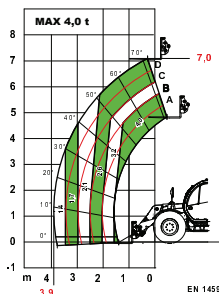
Medidas expresadas en milímetros

Medidas referidas a la máquina equipada con ruedas de 405-70-24"



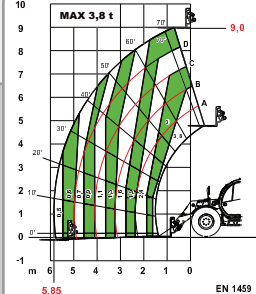
Medidas referidas a la máquina equipada con ruedas de 405-70-24"

Diagrama válido para todos los modelos 40.7: 40.7 VS - 40.7 PS



Agri Plus 40.7

Diagrama válido para todos los modelos 38.9: 38.9 VS - 38.9 PS



Agri Plus 38.9