



Traktoren

ARION

660 650 630 610

550 530 510

CLAAS | | | | |

ARION 600 / 500. Weil er es kann.

Wir haben Ihnen zugehört und dem neuen ARION so einiges mitgegeben, was Ihnen die tägliche Arbeit spürbar erleichtert und für mehr Komfort sorgt: ein neues Topmodell mit einer Maximalleistung von 205 PS, ein neues CEBIS Display mit Touchbedienung und eine neue Armlehne in der CIS+ Ausstattung. Zusammen mit seinem überlegenen Fahrkomfort, intuitiver Bedienbarkeit sowie intelligenten und effizienten Lastschalt- und Stufenlosgetrieben wird Sie der neue ARION 600 / 500 überzeugen – weil er es kann.





Innovationen	6
CLAAS POWER SYSTEMS	8
Motor	10
CMATIC	14
HEXASHIFT	22
Bauweise	28
Zapfwelle	32
Hydraulik	34
Heckkraftheber	36
Frontkraftheber	38
Frontlader	40
Kabine	42
Ausstattungen	44
CEBIS Ausstattung	46
CIS+ Ausstattung	52
CIS Ausstattung	54
CIS Displays	56
CSM Vorgewendemanagement	58
Komfort	60
ISOBUS	64
Lenksysteme	66
Auftragsmanagement, TELEMATICS	68
Wartung	70
CLAAS Service & Parts	72
Argumente	74
Technische Daten	75

Erfahren Sie mehr über die Entwicklung und Herstellung von CLAAS Traktoren:

tractors-making-of.claas.com

Für jeden den Richtigen.

Drei Ausstattungsvarianten.

CIS. Einfach gut.

Mit HEXASHIFT Lastschaltgetriebe, mechanischen Steuergeräten und CIS Display.

NEU: CIS+. Einfach mehr.

Mit HEXASHIFT Lastschaltgetriebe oder CMATIC Stufenlosgetriebe, elektronischen Steuergeräten und CIS Farbdisplay.

NEU: CEBIS. Einfach alles.

Mit HEXASHIFT Lastschaltgetriebe oder CMATIC Stufenlosgetriebe, elektronischen Steuergeräten, CEBIS Terminal mit 12"-Touchdisplay und Zusatzfunktionen.



CIS. Einfach gut.

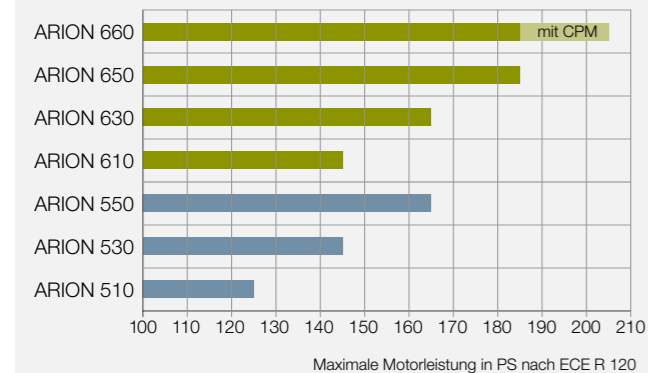


CIS+. Einfach mehr.



CEBIS. Einfach alles.

Modellübersicht ARION 660-510.



NEU: PROACTIV Vorderachsfederung.

- Neue CLAAS Federungskinematik:
 - Besonders lange Schwinge mit Anlenkung am Getriebe
 - Breit ausgestellte Federungszyylinder mit aktiver Wankstabilisierung bei Kurvenfahrten für überragende Fahrstabilität
- Doppelwirkende Federung reduziert aktiv das ungewollte Aus- und Einfedern beim Bremsen und Beschleunigen
- Dynamische Lenkung mit einstellbarer Lenkübersetzung

NEU: noch breiteres Angebot.

- Alle Ausstattungen schon ab 125 PS verfügbar
- Kräftige 6-Zylinder-Modelle ab 145 PS im ARION 600
- Spritzig und wendig: ARION 500 mit 4-Zylinder-Motoren und 125 bis 165 PS
- ARION 660: bis zu 20 PS Extraleistung für Transport- und Zapfwellenarbeiten dank CPM
- Vielseitig unterwegs mit 1,95 m Reifendurchmesser (42"-Felge) ab 165 PS



NEU: HEXASHIFT Lastschaltgetriebefunktionen.

- Stufenlosgetriebegefühl:
 - SMART STOP: Anhalten mit dem Bremspedal ohne zu kuppeln
 - Vollautomatisierte Gangwechsel und sechs Lastschaltstufen
 - HEXACTIV Schaltautomatik mit Tempomat
 - Deaktivierung von Tempomat und Motordrehzahl Speicher über Gaspedal
- REVERSHIFT Wendeschalthebel mit elektronischer Feststellbremse

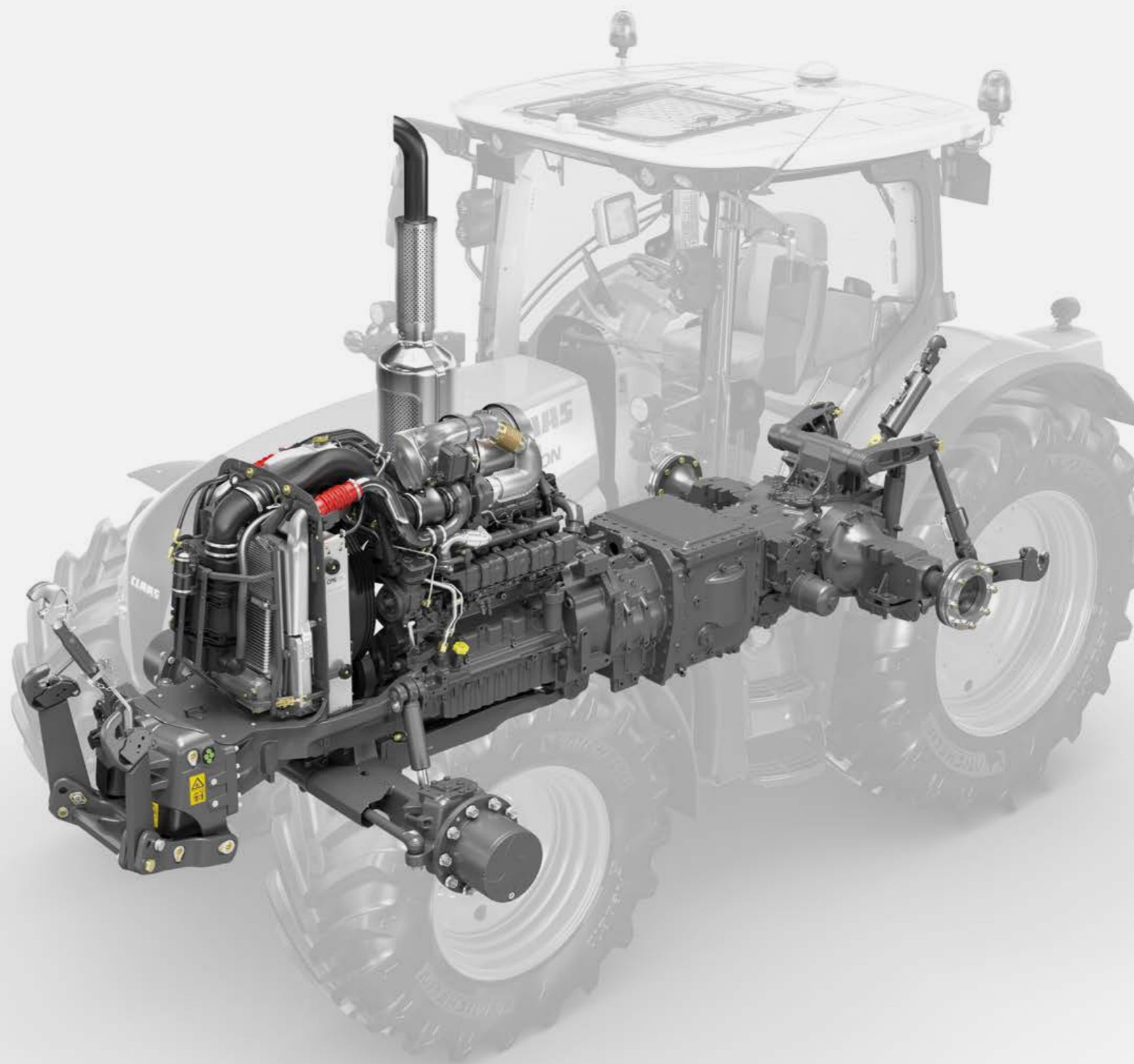


NEU: CMATIC Stufenlosgetriebefunktionen.

- CMATIC Stufenlosgetriebe mit CEBIS oder CIS+ Ausstattung erhältlich
- REVERSHIFT Wendeschalthebel mit elektronischer Feststellbremse
- Schnelle Einsatzanpassung durch Wechsel der Motor-drückung per Knopfdruck zwischen „Eco“- und „Power“-Wert
- Einstellbare Aggressivität der Wendeschaltung
- Einfache Deaktivierung des Tempomaten über das Fahrpedal oder den Tempomattaster

Optimaler Antrieb für beste Ergebnisse.

Die Maschinenentwicklung bei CLAAS steht für das permanente Streben nach einem noch höheren Wirkungsgrad, größerer Zuverlässigkeit und optimaler Wirtschaftlichkeit. Unter dem Namen CLAAS POWER SYSTEMS (CPS) kombiniert CLAAS die besten Komponenten in einem Antriebssystem, das Maßstäbe setzt. Höchstleistung immer dann, wenn sie benötigt wird. Ideal auf die Arbeitssysteme abgestimmt, mit kraftstoffsparender Technik, die sich schnell bezahlt macht.



Weil eine konstante Leistung genauso wichtig ist wie pure Kraft.

Starker Kern.

- DPS-Powertech-Motoren mit 4,5 bzw. 6,8 l Hubraum
- ARION 500: 4-Zylinder-Motoren mit Reihenturbolader (ein kleinerer Turbolader mit besonders schnellem Ansprechverhalten und ein Wastegate-Turbolader)
- ARION 600: 6-Zylinder-Motoren mit VGT-Turbolader
- Common-Rail-Einspritzung mit 1.800 bar
- 4-Ventil-Technik und Ladeluftkühler
- ARION 600: zwei Leerlaufdrehzahlen (650 und 800 U/min) mit automatischer Anpassung reduzieren den Kraftstoffverbrauch bei Stillstand
- Visctronic-Lüftersteuerung

Durch die CLAAS spezifische Motorkennlinie steht Ihnen das volle Drehmoment in einem weiten Motordrehzahlbereich zur Verfügung. Das sorgt für konstante Leistung und Kraftentfaltung, wenn es darauf ankommt. Kraftstoffsparendes Arbeiten bei niedriger Motordrehzahl und maximalem Drehmoment mit der ECO-Zapfwelle oder Arbeiten bei Nenndrehzahl mit voller Reserve sind so kein Problem.

NEU: Leistungsfähige Turbolader.

Der VGT-Turbolader des ARION 600 sorgt durch die automatische Anpassung des Turbinenschaukelwinkels bei jeder Motordrehzahl für den optimalen Ladedruck. Im ARION 500 wurde das schnelle Ansprechverhalten eines kleinen Turboladers bei niedrigen Drehzahlen mit der Leistungsfähigkeit eines größeren Wastegate-Turboladers zu einer Reihenaufladung kombiniert. Diese Anordnung sorgt für eine besonders gute Dynamik der 4-Zylinder-Motoren über das gesamte Drehzahlspektrum.

Durch die last- und drehzahlabhängige Steuerung stellen sowohl die 6-Zylinder-, als auch die 4-Zylinder-Motoren schon bei niedriger Motordrehzahl ein hohes Drehmoment zur Verfügung.

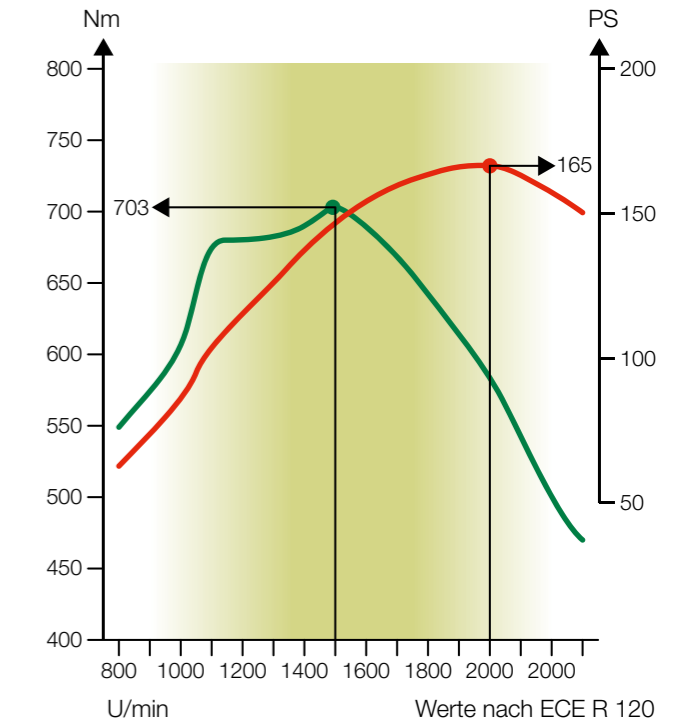


CPS | CLAAS POWER SYSTEMS

NEU: ARION 660 CMATIC.

Dank der intelligenten elektronischen Steuerung CLAAS POWER MANAGEMENT (CPM) erreicht der ARION 660 CMATIC bis zu 205 PS. Die 20 PS Boostleistung stehen bei Zapfwellen- und Transportarbeiten, aber auch für den Lüfterantrieb zur Verfügung. Das erweitert die Leistungsfähigkeit und die Vielseitigkeit des ARION 660 CMATIC.

ARION 630



ARION	Maximalleistung (PS) ECE R 120
660	185 + 20 mit CPM ¹
650	185
630	165
610	145
550	165
530	145
510	125

¹ CPM (CLAAS POWER MANAGEMENT)

Visctronic – die wirtschaftliche Lüftersteuerung.

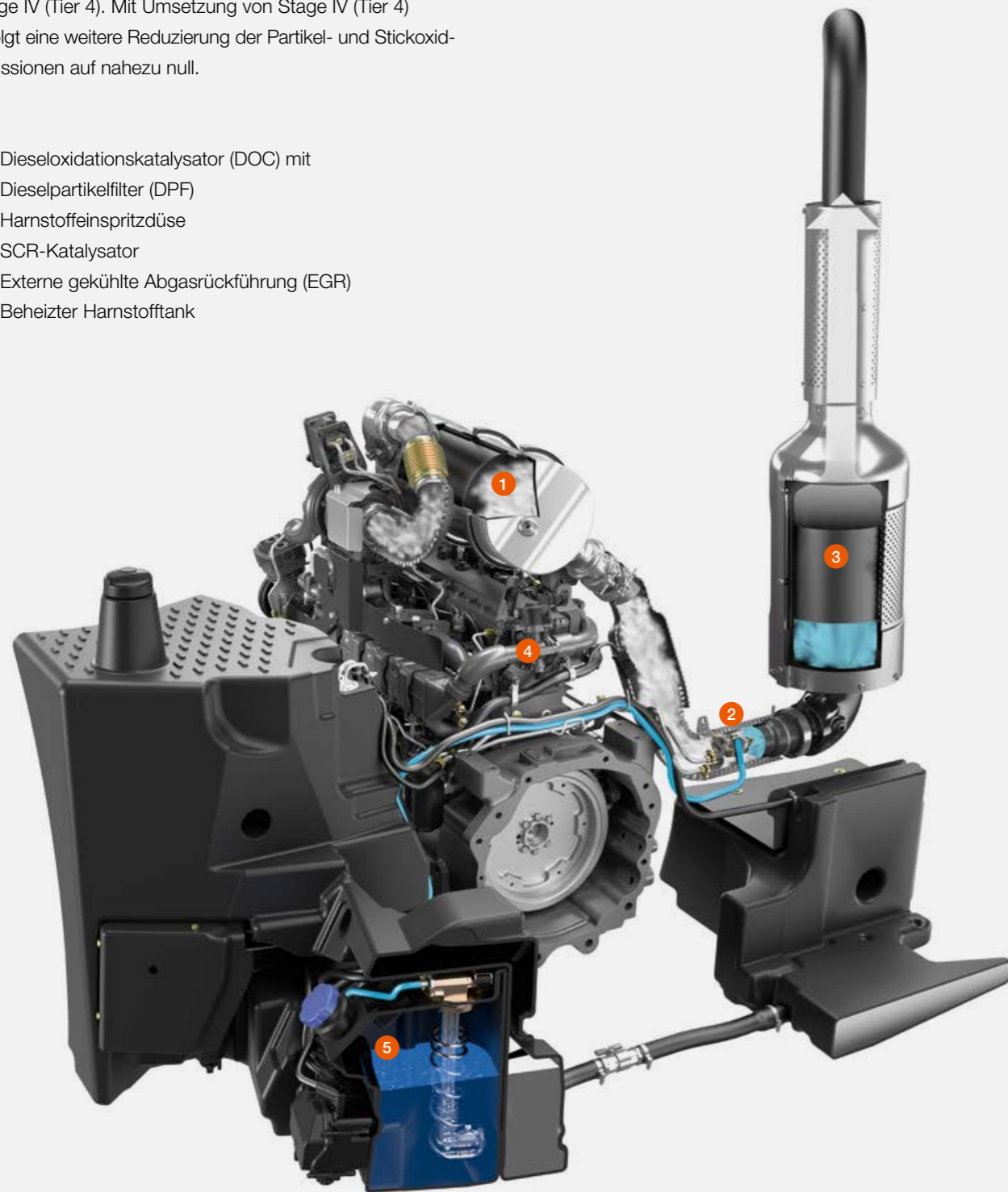
Die elektronische Lüftersteuerung Visctronic ermöglicht eine präzise Anpassung der Lüfterdrehzahl. Als Regelgrößen werden die Temperatur von Motor, Ansaugluft und Getriebe sowie Motordrehzahl und Betriebszustand des Klimaanlage-Kompressors herangezogen. Die reduzierte Lüfterdrehzahl senkt den Geräuschpegel und spart wertvollen Kraftstoff.



Stage IV (Tier 4).

Die ARION 600 / 500 Traktoren erfüllen die Abgasnorm Stage IV (Tier 4). Mit Umsetzung von Stage IV (Tier 4) erfolgt eine weitere Reduzierung der Partikel- und Stickoxid-Emissionen auf nahezu null.

- 1 Dieseloxidationskatalysator (DOC) mit Dieselpartikelfilter (DPF)
- 2 Harnstoffeinspritzdüse
- 3 SCR-Katalysator
- 4 Externe gekühlte Abgasrückführung (EGR)
- 5 Beheizter Harnstofftank



CPS | CLAAS
POWER
SYSTEMS



NEU: SCR und DPF – das System.

Bei den ARION 600 / 500 Traktoren wurden mehrere Abgasbehandlungssysteme zu einem kombiniert:

Gekühlte Abgasrückführung EGR.

Bei der EGR wird ein Teil der Motorenabgase der angesaugten Frischluft zugemischt. Dadurch läuft die Verbrennung im Motor langsamer ab und erreicht weniger hohe Temperaturen. Dank der gezielten Verbrennungssteuerung sinken Diesel- und Harnstoffverbrauch.

NEU: Sauberkeit durch Abgasfilter und Harnstoff.

Die praxisbewährte Kombination aus Dieseloxidationskatalysator (DOC) und Dieselpartikelfilter (DPF) reduziert den Gehalt an Kohlenwasserstoffen und Rußpartikeln im Abgas. Zudem ist der DPF wartungsfrei und regeneriert im Normalbetrieb passiv während der Arbeit. Sie bemerken ihn praktisch nicht.

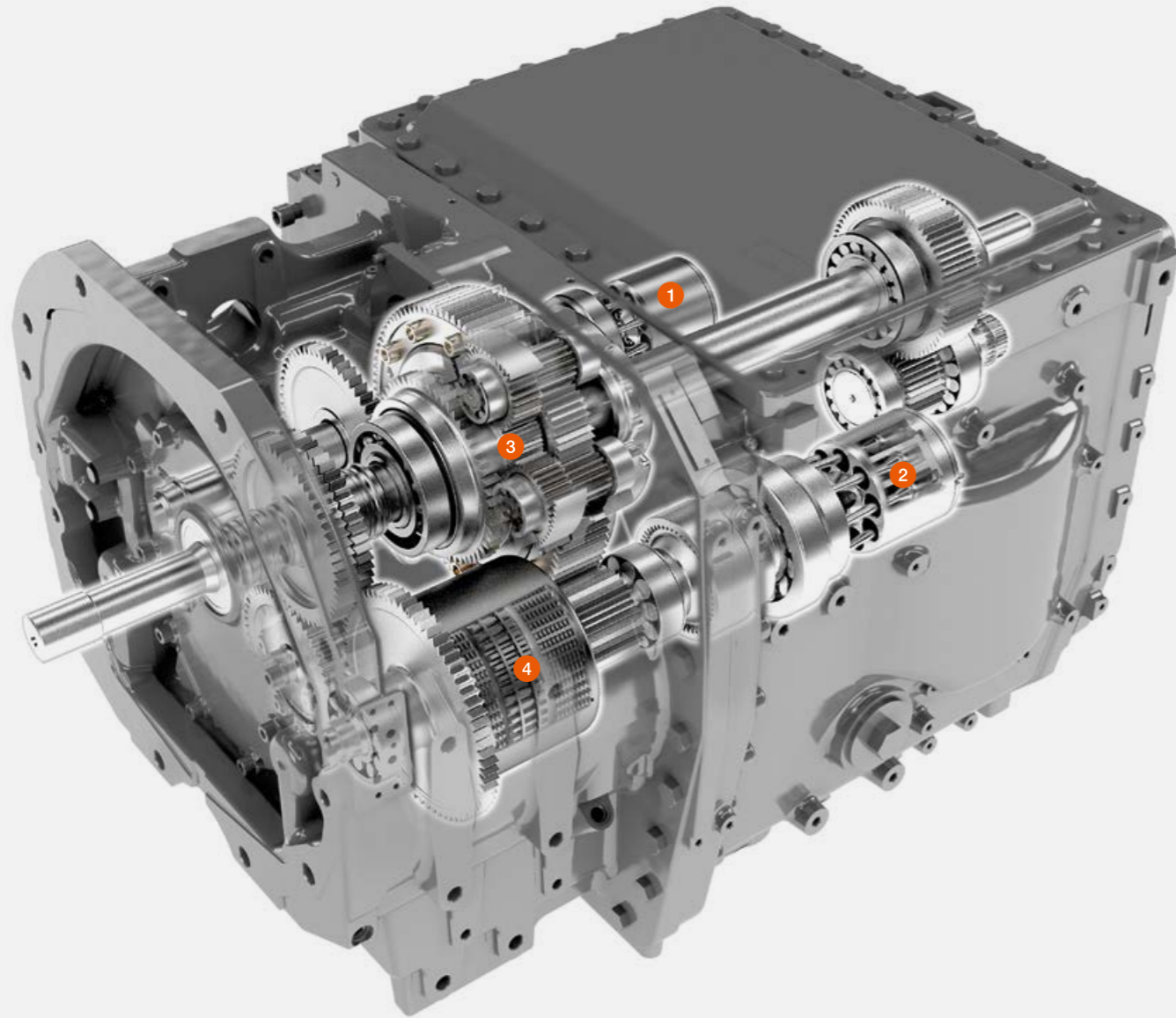
SCR steht für selektive katalytische Reduktion. Hierbei werden die noch im Abgas befindlichen Stickoxide in Wasser und reinen Stickstoff umgewandelt. Dies geschieht mithilfe einer synthetischen, wässrigen Harnstofflösung (AdBlue®¹), die in einem beheizten Zusatztank mitgeführt wird. Dank der vorgeschalteten EGR ist der Harnstoffverbrauch der ARION 600 / 500 Traktoren vorbildlich niedrig.

Gut integrierte Abgasnachbehandlung.

Der DPF befindet sich unter der Motorhaube direkt hinter dem Turbolader, da er hohe Abgastemperaturen für eine optimale Reaktion benötigt. Der SCR-Katalysator ist in die Abgasanlage integriert und an der rechten Maschinenseite direkt hinter dem A-Holm der Kabine platziert. Das Sichtfeld des Fahrers und die Zugänglichkeit der Maschine bleiben voll erhalten.

¹ AdBlue® ist eine eingetragene Marke des VDA.

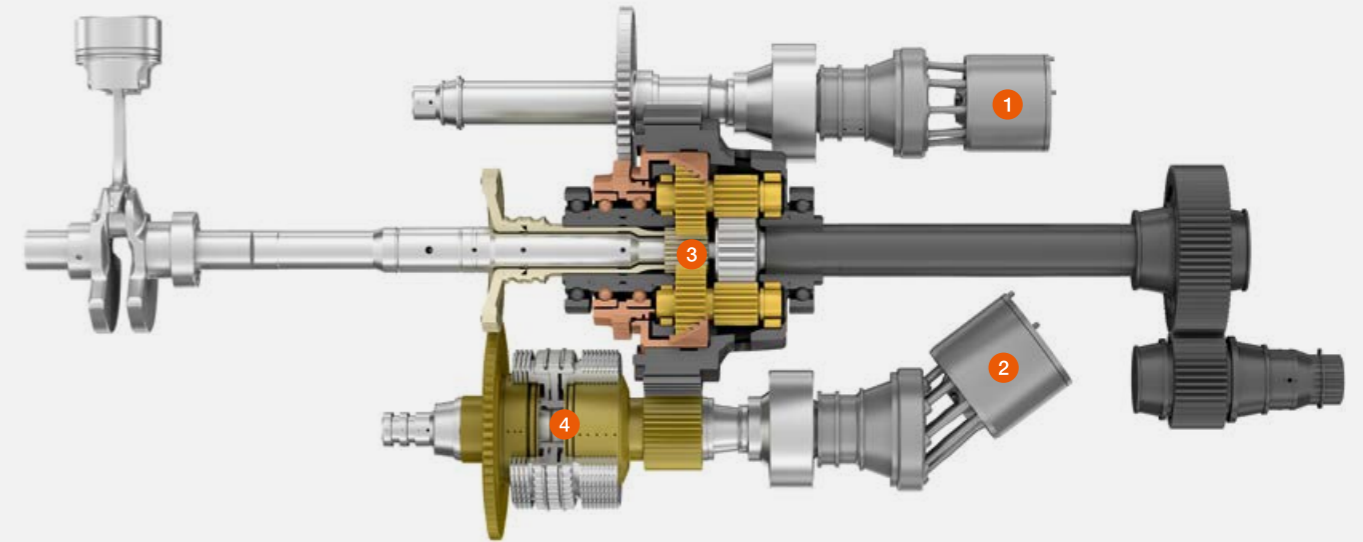
CMATIC.
Einfach und komfortabel stufenlos fahren.



- 1 Hydrostat 1
- 2 Hydrostat 2
- 3 Stufenplanetengeräte
- 4 Kupplungen für Stufenwechsel

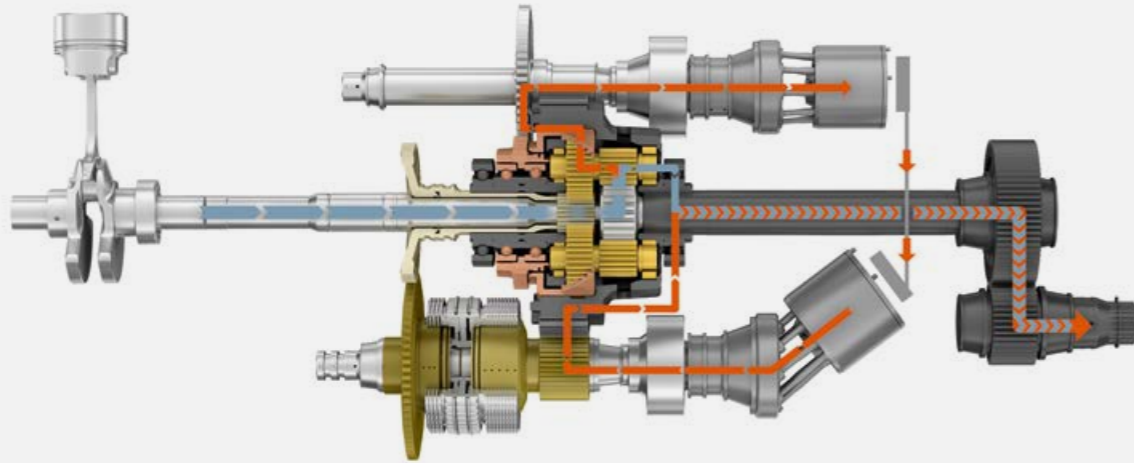
Das stufenlose EQ Getriebe von CLAAS.

Im ARION 600 / 500 CMATIC kommt das von CLAAS entwickelte und gebaute stufenlose EQ 200 / 220 zum Einsatz. Die intelligente Kombination von Stufenplanetengeräte, einer Kupplungseinheit und zwei Hydrostaten ermöglicht einen optimalen Kraftfluss. Das Getriebe zeichnet sich durch einen einfachen Aufbau aus und verfügt über zwei automatisch wechselnde Fahrstufen.



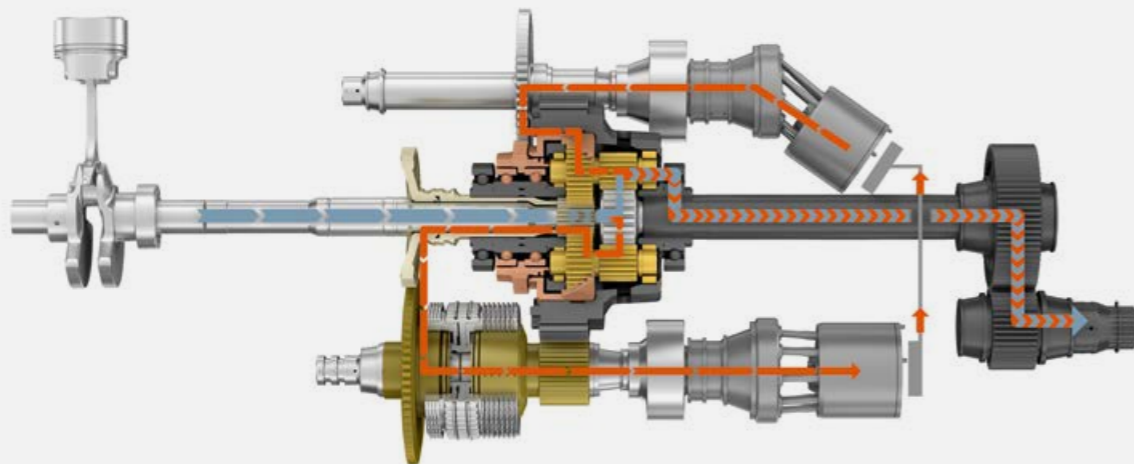
CPS | CLAAS
POWER
SYSTEMS

Fahrstufe 1



Hydrostat 1: Pumpe, Hydrostat 2: Motor

Fahrstufe 2



Hydrostat 1: Motor, Hydrostat 2: Pumpe

- Mechanischer Leistungsfluss vom Motor
- Hydraulischer Leistungsfluss
- Zusammengeführter Leistungsfluss (mechanisch + hydraulisch zum Getriebeausgang)

Fahrstufe 1:

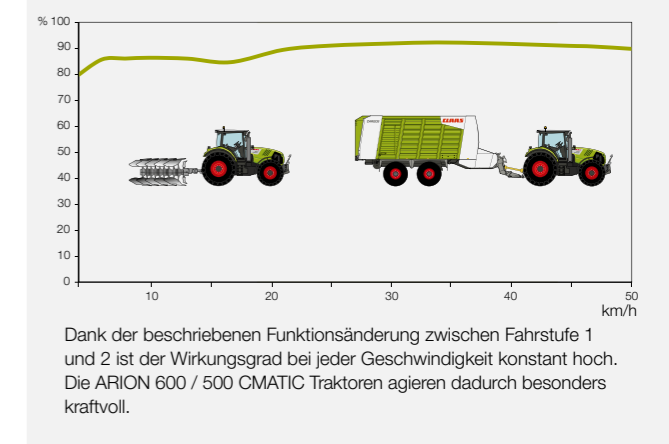
In der ersten Fahrstufe kann der Traktor im aktiven Stillstand gehalten werden, anfahren oder reversieren. (Dabei gibt es keine mechanischen Schaltvorgänge im Getriebe). Das Stufenplanetengetriebe teilt die vom Motor (von links) kommende Kraft in einen mechanischen Teil und einen variablen, hydrostatischen Teil. Während der Traktor beschleunigt, nähern sich die Drehzahlen der beiden Kupplungswellen immer weiter an, bis sie übereinstimmen. Da in diesem Moment der automatische Fahrstufenwechsel stattfindet, nimmt ihn der Fahrer nicht wahr.

Fahrstufe 2:

In der zweiten Fahrstufe ändern sich Kraftfluss und Funktionsweise des Getriebes. Die Hydrostate tauschen ihre Aufgaben. Das Stufenplanetengetriebe ist über die Kupplungen intelligent mit den Hydrostaten verschaltet. So wird die vom Motor (von links) kommende Leistung nicht nur durch das Stufenplanetengetriebe geteilt, sondern hinter den Hydrostaten auch wieder summiert.

Überlegene Getriebesteuerung.

Kraftvolle Beschleunigung, sanfte Verzögerung und schnelle Reaktion auf Laständerungen: Das CMATIC Motor-Getriebe-Management zeigt seinen Reifegrad unter allen Bedingungen und bei jedem Einsatz. Bleiben Sie während der Arbeit entspannt und konzentriert für Wichtigeres – CMATIC regelt den Rest für Sie.



Effizient und komfortabel.

Die ARION 600 / 500 Traktoren spielen mit 1.500 U/min bei 50 km/h Endgeschwindigkeit und 1.400 U/min bei 40 km/h auch im Transporteinsatz ihre Stärken voll aus. Drückt der Fahrer das Gaspedal nicht, befindet sich das Getriebe im aktiven Stillstand und der Traktor hält zuverlässig seine Position. So kann an steilen Feldeinfahrten oder Straßenkreuzungen bequem und sicher mit voller Beladung angefahren werden.

Ihre Vorteile:

- Absolut gleichmäßige Beschleunigung von 0 bis 50 km/h (bzw. 40 km/h), auch unter höchster Last
- Geringer Verbrauch auf der Straße durch maximale Fahrgeschwindigkeit bei nur 1.500 U/min
- Komfortabel am Hang stehen und anfahren ohne Betriebsbremse dank aktiver Stillstandsregelung
- Ruckfreier und automatischer Fahrstufenwechsel
- Sie arbeiten immer in der optimalen Fahrstufe
- Zwei Fahrstufen, die Kraftfluss und Funktionsweise im Getriebe verändern – hohe, gleichmäßige Wirkungsgrade für niedrigen Kraftstoffverbrauch und maximale Vielseitigkeit bei allen Anwendungen

CMATIC. Optimal eingestellt.

Einfache und übersichtliche Bedienung.

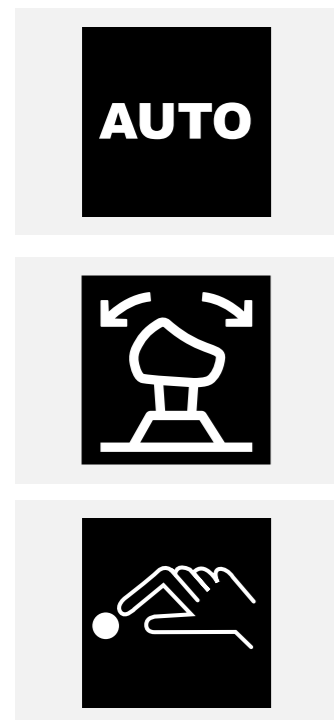
Das CMATIC Getriebe verfügt über drei Bedienarten: Fahrpedal, Fahrhebel und manueller Modus.

In den beiden ersten Modi kann die Fahrgeschwindigkeit wahlweise über das Fahrpedal oder den Fahrhebel gesteuert werden. Motordrehzahl und Übersetzung des Getriebes werden automatisch geregelt – für optimalen Wirkungsgrad und optimierten Verbrauch. Im manuellen Modus bestimmt der Fahrer die Motordrehzahl und die Getriebeübersetzung. Die automatische Regelung von Motor und Getriebe ist nicht aktiv.



Fahrpedal oder Fahrhebel.

Der Wechsel zwischen dem Fahrpedal und Fahrhebel Modus erfolgt während der Fahrt über einen Taster in der Armlehne. Der jeweils aktive Modus wird im CEBIS oder CIS angezeigt.



Anzeige des aktuellen Fahrmodus im CEBIS oder CIS Display

NEU: Motordrückung auf Knopfdruck.

Über den Wert der Motordrückung kann die Motordrehzahl unter Vollast schnell und einfach geregelt werden. Im CEBIS oder CIS Terminal ist deutlich zu erkennen, bei welcher Motordrehzahl das Getriebe die Geschwindigkeit reduziert.

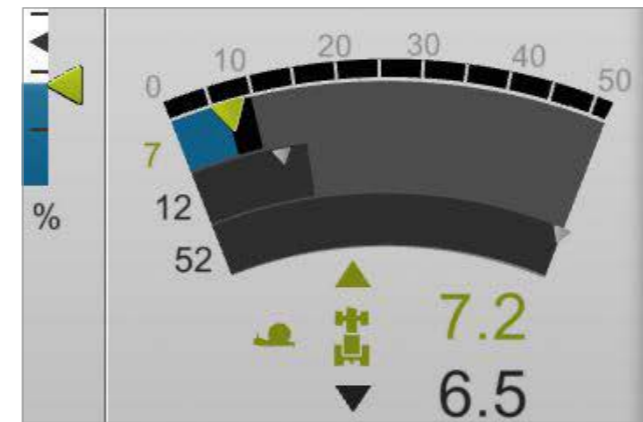
Bei aktiviertem Motordrehzahlspeicher, wie z.B. bei Zapfwellenarbeiten, kann vorgegeben werden, bei welcher Differenz zu der gespeicherten Motordrehzahl die Getriebeübersetzung reduziert wird.

Für die Motordrückung im Fahrpedal- und Fahrhebelmodus sind zwei Motordrückungswerte hinterlegbar, die per Schnelzugriff über die F-Tasten abgerufen werden können. Mit diesen „Eco“ und „Power“ genannten Werten kann die Drückung schnell an den Einsatz angepasst werden, z.B. beim Wechsel von der Straße zum Feld. Die Motordrückung für die Motordrehzahlspeicher wird separat festgelegt.



Einstellung der Motordrückung für „Eco“ und „Power“, sowie den Motordrehzahlspeicher

CMATIC. Arbeiten ohne Stillstand.



Fahrbereiche nach Maß.

Das CMATIC Getriebe erlaubt in beiden Fahrrichtungen drei frei einstellbare Geschwindigkeitsbereiche. Der jeweils aktive Fahrbereich wird im CEBIS oder CIS angezeigt und kann während der Fahrt über zwei Tasten gewechselt werden. Je geringer der eingestellte Maximalwert des Fahrbereichs, desto präziser kann die Geschwindigkeit dosiert werden.

Für alle Fahrbereiche kann ein Tempomatwert gespeichert werden, wobei sich die Geschwindigkeit während der Fahrt über den Knopf auf dem Fahrhebel speichern lässt. Die Tempomatwerte können wahlweise auch im CEBIS oder CIS Terminal voreingestellt werden.

Mit CMATIC hat jeder Fahrer die Möglichkeit, je nach Anwendung sein eigenes Profil zu erstellen. Mit der attraktiven CMATIC Getriebetechnologie sind Sie in der Lage, die volle Leistung Ihres ARION wirtschaftlich und produktiv einzusetzen – und das bei optimalem Bedienkomfort.

Mehr als nur bremsen.

Das CMATIC Getriebe bietet im Fahrpedal-Modus verschiedene Möglichkeiten, die Verzögerung an den Einsatz anzupassen.

Motorbremswirkung verstärken:

Ist das Fahrpedal nicht mehr gedrückt und wird der Multifunktionsgriff zurückgezogen, wird die Getriebeübersetzung reduziert und damit die Motordrehzahl angehoben. Der Bremsenverschleiß wird reduziert.

Streckbremse:

Wird der Anhänger mit der Betriebsbremse abgebremst, kann gleichzeitig mit dem Fahrpedal oder durch Drücken des Multifunktionsgriffes beschleunigt werden. Das hält das Gespann an steilen Passagen gestreckt und erhöht die Fahrsicherheit. Diese Funktionen können sowohl aus dem Stillstand heraus als auch während der Fahrt genutzt werden.

Bedienung CIS+

- 1 Fahrbereichswechsel
- 2 Aktivierung Tempomat



HEXASHIFT.

Effizientes Lastschaltgetriebe.



- 1 6-fach-Lastschaltmodul HEXASHIFT
- 2 Hydraulische Wendeschaltung REVERSHIFT
- 3 Elektrohydraulisch betätigte 4-fach-Gruppenschaltung
- 4 Kriechgänge optional

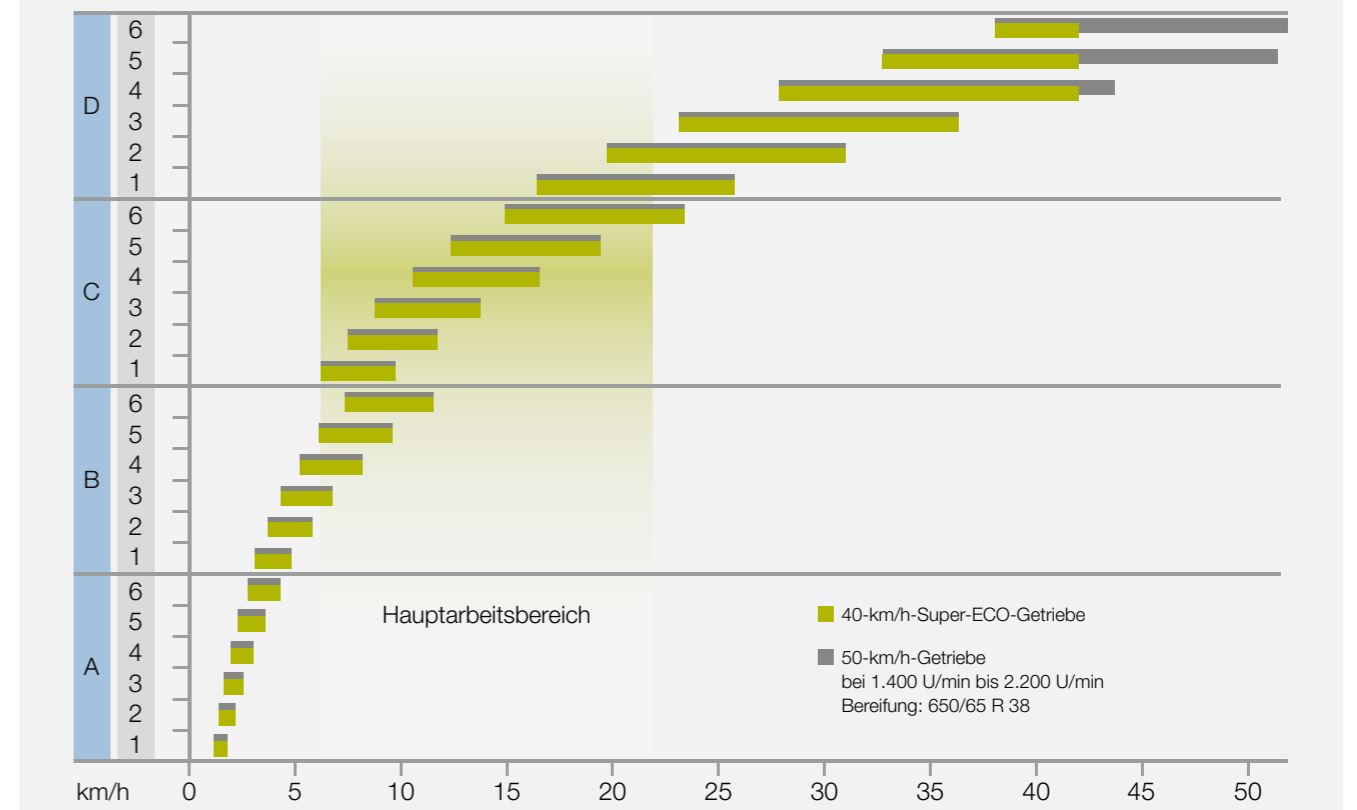
CPS | CLAAS
POWER
SYSTEMS

Das HEXASHIFT Lastschaltgetriebe von CLAAS.

Dank HEXASHIFT schalten Sie alle sechs Laststufen und die vier automatisierten Gruppen spielend leicht mit den Fingerspitzen oder automatisch mit der HEXACTIV Schaltautomatik.

Die Überlappung der Lastschaltstufen ermöglicht die volle Ausschöpfung der Motorleistung und einen reibungslosen Gruppenwechsel auf der Straße.

HEXASHIFT: 24 Gänge für eine optimale Gangabstufung



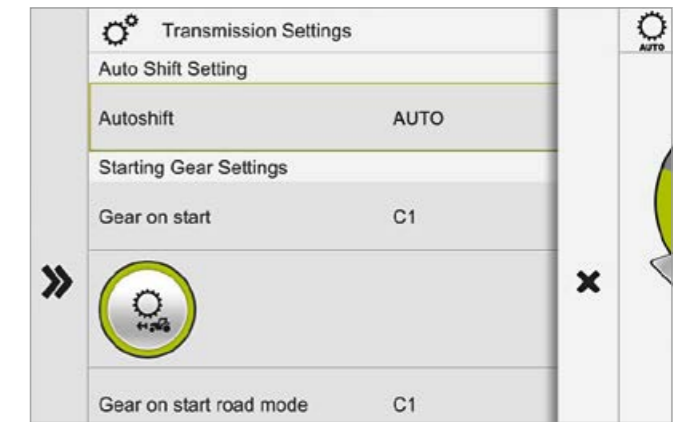
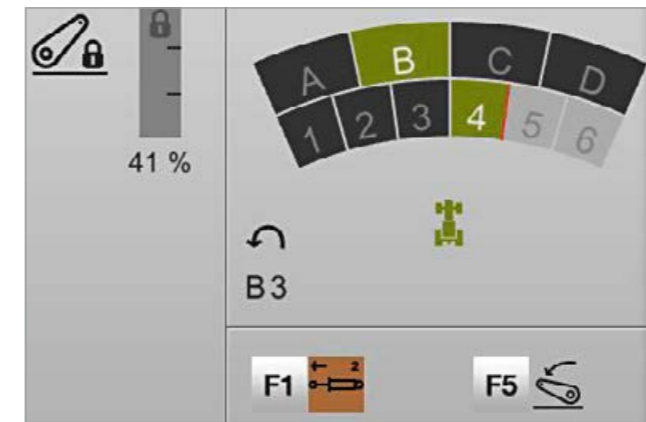
Klare Vorteile.

- Kein Gruppenschalten mit Kupplung mehr
- Gute Gangabstufung in allen Bereichen
- Guter Wirkungsgrad auf Feld und Straße für geringen Kraftstoffverbrauch
- Kriechgangoptionen bis 110 m/h
- Komfortable Einstellmöglichkeiten mit CIS oder CEBIS
- Hoher Bedienkomfort mit dem DRIVESTICK oder CMOTION
- CLAAS Motor-Getriebe-Management für sanfte Wechsel bei Gruppen- und Lastschaltvorgängen
- NEU: Lastschaltgetriebefunktionen:
 - SMART STOP: Anhalten mit dem Bremspedal ohne zu kuppeln
 - HEXACTIV Schaltautomatik mit Tempomat
 - Deaktivierung von Tempomat und Motordrehzahlspeicher über Gaspedal
- NEU: REVERSHIFT Wendeschalthebel mit elektronischer Feststellbremse
- NEU: REVERSHIFT Wendeschaltfunktion auf dem ELECTROPILOT Kreuzhebel

HEXASHIFT ist in drei verschiedenen Ausführungen verfügbar:

- Super ECO 40 km/h bei 1.650 U/min
- ECO 40 km/h bei 1.950 U/min
- ECO 50 km/h bei 2.000 U/min

HEXASHIFT. Immer im richtigen Gang.



Intelligente Getriebeeinstellung.

Bei Betätigung der Wendeschaltung kann automatisch auch der Gang gewechselt werden, wenn vorwärts eine andere Geschwindigkeit gewünscht ist als rückwärts. Ebenso kann am Vorgewende mit einem Knopfdruck ein zuvor bestimmter Gang eingelegt werden. Dadurch fährt man am Vorgewende immer mit der gleichen Geschwindigkeit. Die Aggressivität der REVERSHIFT Wendeschaltung lässt sich zudem in neun Stufen einstellen (- 4 bis + 4) und bietet dadurch in allen Situationen den bestmöglichen Fahrkomfort.

Startgang und Anfahrang HEXACTIV.

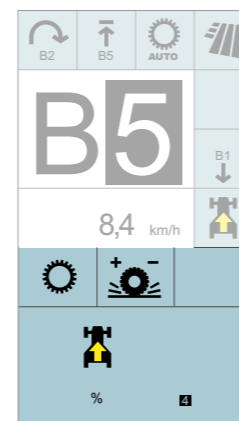
Der beim Motorstart eingelegte Startgang kann zwischen A1 und D1 frei gewählt werden. Bei jedem neuen Start des Motors wird der eingestellte Startgang eingelegt. Für den Betrieb mit aktivierter HEXACTIV Schaltautomatik kann ebenfalls ein separater Anfahrang gewählt werden. Dieser wird automatisch eingelegt, sobald der Traktor steht.

Automatische Getriebesteuerung.

Damit nicht jeder Gang durchgeschaltet werden muss (wie bei einem herkömmlichen Lastschaltgetriebe), wählt das HEXASHIFT Getriebe beim Gruppenwechsel in Abhängigkeit von Geschwindigkeit und Last automatisch den passenden Gang aus – egal ob manuell oder automatisch gefahren wird. Wird in Gruppe D die Kupplung getreten, passt das Getriebe beim erneuten Einkuppeln automatisch die Lastschaltstufe an. Das kann z.B. beim Annähern an eine Straßenkreuzung sehr hilfreich sein.



Intelligente Gangwahl auf dem A-Holm Display der CIS Variante



REVERSHIFT Progressivität im CIS

NEU: SMART STOP und Tempomat.

Dank der SMART STOP Funktion lassen sich die ARION 600 / 500 Traktoren durch Treten der Bremse zum Stehen bringen, ohne dass das Kupplungspedal betätigt werden muss. Dadurch wird der Fahrer besonders bei Einsätzen mit häufigem Anhalten und Anfahren, wie z.B. beim Pressen von Rundballen oder bei Frontladerarbeiten, deutlich entlastet. SMART STOP wird ganz einfach im CEBIS oder CIS einmalig aktiviert. Die HEXACTIV Schaltautomatik kann mit einer Tempomatfunktion ausgestattet werden. Statt einer festen Motordrehzahl wird hier per Knopfdruck eine Zielgeschwindigkeit vorgegeben, die der Traktor durch die Anpassung der Motordrehzahl und die Gangwahl konstant hält.



HEXASHIFT. HEXACTIV schaltet für Sie.



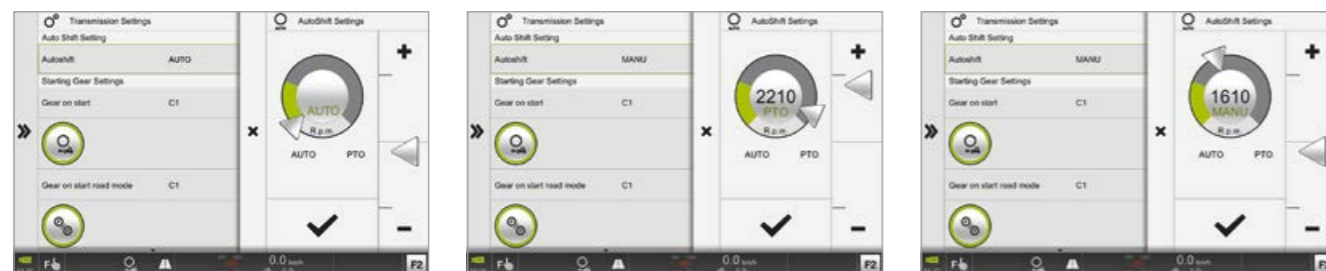
HEXACTIV Schaltautomatik.

Weil Sie Wichtigeres zu tun haben, lassen Sie HEXACTIV automatisch schalten. Die HEXACTIV Schaltautomatik können Sie mit zahlreichen gut durchdachten Funktionen je nach Wunsch und Anwendung einrichten.

Drei Modi für die Schaltautomatik sind im CEBIS oder CIS wählbar.

- Vollautomatisch: HEXACTIV schaltet bei unterschiedlicher Motordrehzahl je nach Motorlast, Fahrgeschwindigkeit und Fahrerwunsch beziehungsweise Gaspedalposition
- Zapfwellenmodus: HEXACTIV schaltet so, dass die Motordrehzahl beziehungsweise Zapfwelldrehzahl möglichst konstant bleibt
- Manueller Modus: HEXACTIV schaltet nach einer festen Motordrehzahl, die vom Fahrer programmiert werden kann

Einstellung der drei Modi im CEBIS:



Vollautomatischer Modus

Zapfwellenmodus

Manueller Modus

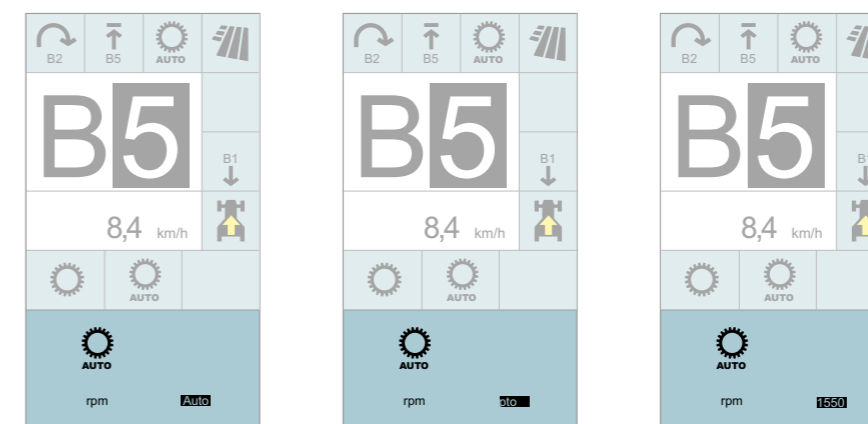
Manuelles Schalten

Fahrstrategien	Modus	Getriebebeschaltung
Manuelles Schalten im Acker-Modus		<ul style="list-style-type: none"> - Gruppenschaltung (A-D) durch Durchdrücken des DRIVESTICK bzw. CMOTION - Lastschaltstufen-Schaltung (1-6) durch Antippen des DRIVESTICK bzw. CMOTION
Manuelles Schalten im Transport-Modus		<ul style="list-style-type: none"> - Schaltung aller 24 Gänge (A1-D6) durch Antippen des DRIVESTICK bzw. CMOTION

HEXACTIV Schaltautomatik

Fahrstrategien	Modus	Getriebebeschaltung
Automatisches Schalten im Acker-Modus	 	<ul style="list-style-type: none"> - Gruppenschaltung (A-D) durch Durchdrücken des DRIVESTICK bzw. CMOTION - Lastschaltstufen-Schaltung (1-6) automatisch
Automatisches Schalten im Transport-Modus	 	<ul style="list-style-type: none"> - Schaltung aller 24 Gänge (A1-D6) automatisch

Einstellung der drei Modi im farbigen CIS:



Vollautomatischer Modus

Zapfwellenmodus

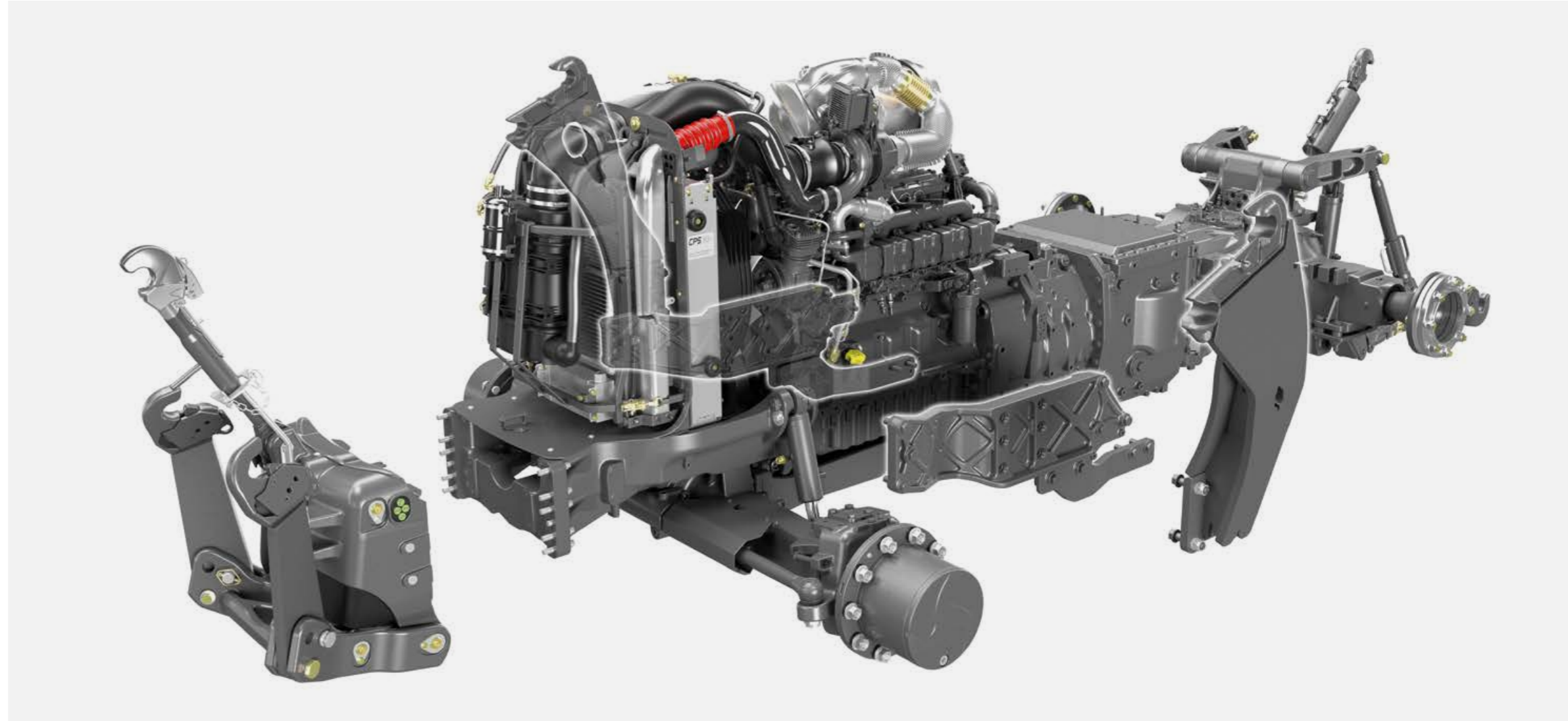
Manueller Modus

CLAAS Traktorkonzept für mehr Flexibilität.

Durchdachtes Konzept.

Speziell für die ARION 600 / 500 Traktoren bietet CLAAS verschiedene Vor- und Ausrüstungen ab Werk, um die Nutzung des Traktors so flexibel wie möglich zu gestalten.

Bei entsprechender Vorrüstung kann jederzeit ein Frontlader oder der Frontkraftheber nachgerüstet werden. Zwischen Vorderachsträger und Getriebe ist entlang des Motors auf Wunsch ein stabiler Halbrahmen angebracht. Der Rahmen nimmt die entstehenden Kräfte auf und dient gleichzeitig als Koppelpunkt für die Frontladerkonsolen. Diese werden mit dem Halbrahmen verschraubt und können so jederzeit nachgerüstet werden. Wird der ARION ab Werk mit einem Frontkraftheber oder einem Frontlader ausgerüstet, gehört der Halbrahmen zum Ausrüstungsumfang. Alle Wartungspunkte sind bei jedem Ausstattungsgrad selbstverständlich ohne Einschränkung weiterhin zugänglich.



CLAAS Traktorkonzept:

Die Kombination von langem Radstand und optimaler Gewichtsverteilung (50% vorn / 50% hinten) bei kompakter Gesamtlänge gewährleistet eine hohe Flexibilität sowie Leistungsfähigkeit.

Langer Radstand und optimale Gewichtsverteilung:

- Hoher Fahrkomfort
- Gute und sichere Straßenlage
- Höhere Zugkraft und Leistungsfähigkeit durch geringen Ballastierungsbedarf

- Höhere Hubkraft durch bessere Standsicherheit
- Optimierte Kraftstoffverbrauch
- Bodenschonung und Dynamik im Straßentransport durch geringeren Ballastierungsbedarf

Kurze Gesamtlänge:

- Gute Wendigkeit
- Kurze Zuglänge auf der Straße
- Gute Übersicht
- Gute Führung von Frontanbaugeräten



NEU: REVERSHIFT Wendeschalthebel mit elektronischer Feststellbremse verfügbar



NEU: Druckluftbremsanlage mit Lufttrockner



Verstellringe zur Anpassung der Spur oder Steckachse optional verfügbar



Völlig ausgewogen.

Mit den zahlreichen Ballastierungsmöglichkeiten für die Vorder- und die Hinterachse lässt sich der ARION optimal an jede Anwendung anpassen und kann so sein volles Leistungspotenzial entfalten – ohne unnötige Verluste. Sollen schwere Arbeiten bei niedriger Geschwindigkeit erledigt werden, kann der ARION einfach aufballastiert werden. Nicht mehr benötigtes Gewicht kann ebenso schnell wieder abgelegt werden.

Radgewichte Hinterachse pro Rad

38"-Felge		42"-Felge	
259 kg	337 kg	220 kg	409 kg

Ballastierung in der Front für alle Fälle.

Ein fester Gewichtsträger von 110 kg (ab Werk) kann mit Plattengewichten à 28 kg, 35 kg oder 50 kg nachgerüstet werden. Zudem kann an den 110-kg-Gewichtsträger ein 600-kg-Blockgewicht gekoppelt werden.

Zur flexiblen Ballastierung in der Fronthydraulik stehen ab Werk folgende Kombinationen zur Wahl:

- 600 kg
- 900 kg
- 1.200 kg (600 + 600)
- 1.500 kg (900 + 600)

Sicher bremsen.

Aufgrund ihrer Bauweise besitzen alle ARION Modelle der 40- und 50-km/h-Variante dasselbe zulässige Gesamtgewicht. Das sind beim ARION 600 bis zu 12,5 t.

In der 50-km/h-Version sind die Vorderachsen serienmäßig gefedert und mit Scheibenbremsen ausgestattet. Bei der 40-km/h-Version ist beides optional erhältlich. Durch die Bremsysteme in Vorder- und Hinterachse wird ein Höchstmaß an Sicherheit und Stabilität beim Bremsen erreicht. Während des Bremsvorgangs passt sich die Vorderachsfederung automatisch an die veränderte Last an, wodurch der Traktor auch bei starken Bremsmanövern gewohnt stabil und sicher bleibt.

NEU: Alles möglich bis 710 mm.

Ab Werk ist ein breites Spektrum an Reifen verfügbar. Alle Modelle können mit einer MICHELIN-XeoBib-Bereifung ausgestattet werden. Für kommunale Einsätze sind Nokian-Industriebereifungen erhältlich. Die Modelle ARION 660-630 können zudem mit Bereifungen bis 42" bzw. 1,95 m Durchmesser ausgestattet werden, um Aufstandsfläche und Traktion zu erhöhen.

Kraftvoll und sparsam auf Knopfdruck.

Vier Drehzahlbereiche:

- 540 U/min und 1.000 U/min serienmäßig
- 540/540 ECO und 1.000/1.000 ECO optional
- NEU: Wegzapfwelle verfügbar für beide Zapfwellenoptionen

Die Vorwahl der Zapfwellengeschwindigkeit kann einfach per Knopfdruck erfolgen. Mit einem weiteren Schalter direkt in der Armlehne wird die Zapfwelle eingeschaltet.

Die automatische Zapfwellenschaltung lässt sich stufenlos anhand der Höhe des Heckkrafthebers einstellen. Einfach den Heckkraftheber in die gewünschte Position bringen und den automatischen Zapfwellenknopf lange drücken, schon ist die gewünschte Schaltposition gespeichert.

Das Anbauen von Arbeitsgeräten ist sehr komfortabel, da der Zapfwellenstummel frei drehbar ist.



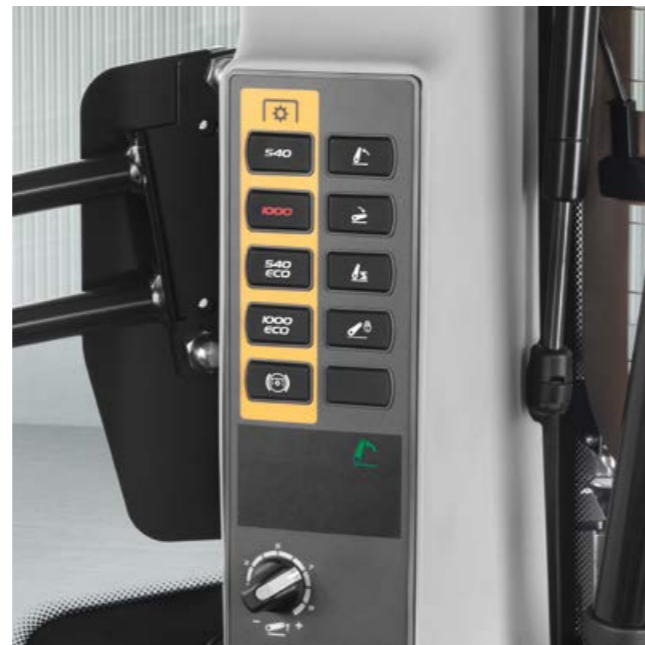
Aus dem Stand.

Der ARION überträgt an der Zapfwelle seine volle Leistung aus dem Stillstand und auch bei niedrigen Fahrgeschwindigkeiten.

Drehzahlen:

- 1.000 ECO bei 1.570 Motorumdrehungen pro Minute
- 540 ECO bei 1.530 Motorumdrehungen pro Minute

Im ECO-Zapfwellenmodus wird der Motor mit niedriger Drehzahl gefahren, sodass sowohl der Geräuschpegel gesenkt, als auch wertvoller Kraftstoff gespart wird.



Externe Bedienung für Heckzapfwelle



Einfacher Wechsel der Zapfwellenstummel

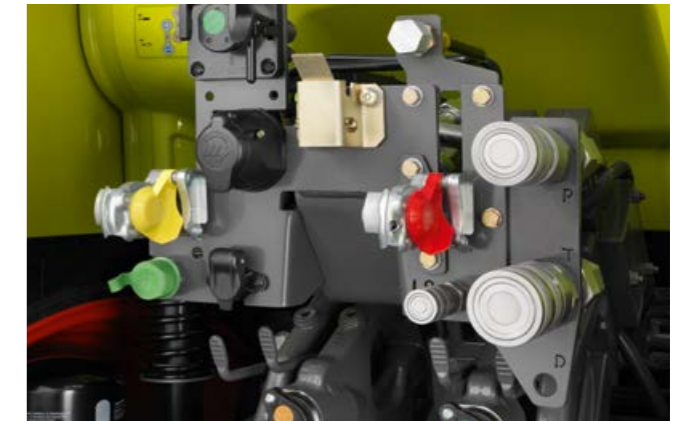
Kraftvolle Hydraulik. Einfach kuppeln.



Am Frontkraftheber befinden sich Anschlüsse für ein Steuergerät und einen freien Rücklauf.

Drucklos und sauber kuppeln.

Alle acht Hydraulikkuppler im Heck des ARION sind mit Entlastungshebeln versehen. So kann auch unter Druck an- und abgekuppelt werden. Die farbige Kennzeichnung von Ein- und Auslassseite erleichtert den fehlerfreien Anbau der Arbeitsgeräte. Leckölleitungen sammeln das Öl aus den Kupplern beim An- und Abbau von Steckern.



Vollhydraulische Leistung.

Für Anbaugeräte mit eigenen Steuereinheiten gibt es die Power-beyond-Anschlüsse im Heck.

Das bringt folgende Vorteile:

- Hydrauliköl wird bedarfsgerecht an das Anbaugerät abgegeben
- Große Leitungsquerschnitte, flachdichtende Hydraulikkuppler und druckloser Rücklauf verringern Leistungsverluste

NEU: Hydraulik, die passt.

- Load-Sensing-Hydraulikanlage für alle ARION 600 / 500 Modelle mit 110 oder 150 l/min Leistung
- Mit CIS Ausstattung: vier mechanische Steuergeräte auf der rechten Seitenkonsole und ELECTROPILOT auf der Armlehne zur Bedienung von zwei elektronischen Steuergeräten
- Mit CEBIS oder CIS+ Ausstattung: Bis zu sechs elektronische Steuergeräte können von der Armlehne aus bedient werden – davon bis zu vier mit dem ELECTROPILOT. Die Bedienung von Steuergeräten kann auf die F-Tasten von CMOTION, Multifunktionsarmlehne oder ELECTROPILOT gelegt werden, um kombinierte Arbeitsvorgänge zu erleichtern.

- Zusätzlich mit CEBIS Ausstattung: Dank der freien Belegung und Priorisierung der Steuergeräte kann jeder Fahrer je nach Einsatz und persönlichen Wünschen die Bedienung über das CEBIS anpassen. So liegen die öfter genutzten hydraulischen Funktionen nebeneinander und ermöglichen flüssiges Arbeiten.

Ausstattung	CIS	CIS+	CEBIS
Max. Anzahl mechanischer Steuergeräte hinten	4	-	-
Max. Anzahl elektronischer Steuergeräte hinten	-	4	4
Max. Anzahl elektronischer Steuergeräte mittig, z.B. für Frontlader oder Frontkraftheber; Bedienung über ELECTROPILOT	2	2	2
Steuergerätepriorisierung	-	-	□
Freie Steuergerätebelegung	-	-	□

□ Verfügbar - Nicht verfügbar

Der Heckkraftheber lässt kein Anbaugerät stehen.



Der Heckkraftheber.

Mit einer maximalen Hubkraft von bis zu 7,5 bzw. 8 t lassen die ARION 600 / 500 Traktoren kein Anbaugerät stehen. Die Ausrüstung der Heckkraftheber kann je nach Anforderung zusammengestellt werden:

- Manuelle oder automatische Unterlenkerstabilisatoren
- Schlupfregelung
- Hydraulischer Oberlenker
- Robuster und einfacher Oberlenkerhalter
- Praktische Halter für Kugeln im Heck
- Auf beiden Kotflügeln externe Bedienelemente für Heckkraftheber, Zapfwelle und elektronisches Steuergerät (ausstattungsabhängig)
- Zahlreiche Anhängungsmöglichkeiten wie Zugpendel mit Zugkugel, Automatikzugmaul, Pickup Hitch, CUNA

Direkte Einstellung.

Über Druckknöpfe und Drehregler im rechten B-Holm kann direkt auf die wichtigsten Funktionen des Heckkrafthebers zugegriffen werden:

- Anheben und absenken
- Schwingungstilgung ein / aus
- Heckkraftheber sperren
- Schlupfregelung aktivieren
- Hubhöhenbegrenzung
- Senkgeschwindigkeit
- Zugkraft- und Lageregelung
- Einstellung Schlupfregelung

Die gewölbte Heckscheibe und der drehbare Sitz ermöglichen eine hervorragende Sicht auf das Anbaugerät und gleichzeitig eine einwandfreie Bedienung der Heckkraftheberregelung. Durch den direkten Zugriff lassen sich die Einstellungen des Heckkrafthebers bei der Arbeit sehr bequem optimieren.



Externe Bedienelemente für den Heckkraftheber, die Zapfwelle und ein wählbares Steuergerät (nur CEBIS)



Halter für Kugeln im Heck



Alternativ zum Anhängbock ist eine Hitchhakenkupplung verfügbar.

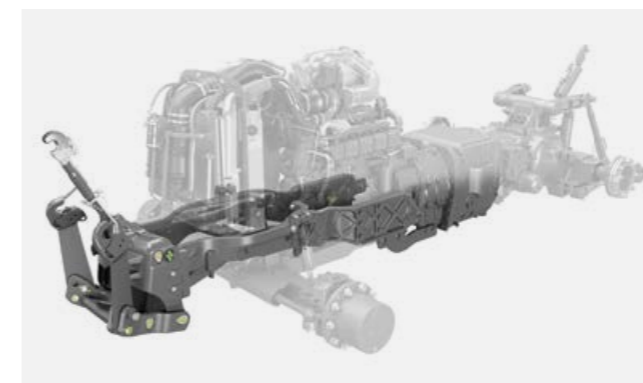


Automatische Unterlenkerstabilisatoren

Mehr Vielseitigkeit.
Mehr Einsätze.



Externe Bedienung für den Frontkraftheber und ein Steuergerät (ausstattungsabhängig)



Frontkraftheber.

Alle ARION Modelle können ab Werk mit zwei verschiedenen Frontkrafthebern ausgestattet werden:

- 3 t maximale Hubkraft
- 4 t maximale Hubkraft

Eine Nachrüstung ist durch den modularen Aufbau problemlos möglich. Zum Ausrüstungsumfang zählt der Halbrahmen entlang des Motors. Die Hinterachsabstützung ist auch ohne Frontkraftheber oder Frontlader an jedem ARION serienmäßig vorhanden.

Frontkraftheber und Frontzapfwelle.

Sowohl Frontkraftheber als auch Frontzapfwelle sind bei allen ARION Modellen integriert:

- Drei Positionen der Frontunterlenker: hochgeklappt, feste Arbeitsposition und Schwimmstellung im Langloch
- Doppeltwirkende Hubzylinder serienmäßig
- Kurzer Abstand zwischen Vorderachse und Koppelpunkten für eine bessere Führung der Vorsatzgeräte
- 1.000 U/min Zapfwelle
- Externe Bedienung des Frontkrafthebers und des doppeltwirkenden Steuergerätes in der CEBIS Ausstattung



Präzises Arbeiten.

Die für die CEBIS Variante optional erhältliche Lageregelung für den Frontkraftheber ermöglicht ein präzises Arbeiten mit Geräten im Frontanbau. Die Arbeitsposition kann über ein Drehrad in der Armlehne eingestellt werden, während im CEBIS die Hubhöhe begrenzt und die Hub- und Senkgeschwindigkeit festgelegt werden kann. Der Frontkraftheber kann sowohl einfach als auch doppelwirkend arbeiten.



Verbindung für alle Fälle.

Im Frontkraftheber sind Hydraulik- und Elektronikschnittstellen für verschiedene Anwendungen integriert:

- Doppeltwirkendes Steuergerät
- Druckloser Rücklauf
- 7-polige Steckdose
- 12-V- / 25-A-Steckdose

Passt perfekt. CLAAS Frontlader.



Starke Pluspunkte.

- Frontladerkonsolen sind ab Werk verfügbar
- Große FOPS (Falling Object Protective Structure) Glasdachluke
- Drei komfortable Bedienvarianten zur Auswahl: ELECTROPILOT ab Werk, PROPILOT und FLEXPLOT als Nachrüstung
- REVERSHIFT Wendeschaltfunktion auf dem ELECTROPILOT Kreuzhebel
- Hydraulische Parallelführung PCH bei FL Frontladern oder mechanische Parallelführung PCM bei FL C Modellen wählbar
- FITLOCK System für den schnellen und komfortablen An- / Abbau
- MACH Schnellkuppler für Elektrik und Hydraulik
- FASTLOCK zur hydraulischen Verriegelung des Arbeitsgerätes
- SPEEDLINK zur automatischen Verriegelung und Verbindung aller hydraulischen und elektrischen Anschlüsse des Arbeitsgerätes
- SHOCK ELIMINATOR Schwingungsdämpfung
- Und natürlich: der volle CLAAS Service

Keine Kompromisse. Auch nicht bei der Frontladerarbeit.

Gerade beim Frontlader ist die Anbindung an den Traktor sehr wichtig für einen sicheren und schnellen Ladebetrieb. Die richtige Integration der Anbaukonsolen in das komplette Traktorkonzept war daher schon bei der Entwicklung der ARION 600 / 500 Baureihen von großer Bedeutung. Die Anordnung der Konsolen weit hinten bringt Standsicherheit bei schweren Arbeiten. Durch das Konzept der Anbaukonsolen kann ein CLAAS Frontlader auch später noch problemlos nachgerüstet werden.



ARION		FL 150	FL 140 / FL 140 C	FL 120 / FL 120 C	FL 100 / FL 100 C
660		☐	☐	☐	-
650		☐	☐	☐	-
630		☐	☐	☐	-
610		☐	☐	☐	-
550		-	☐	☐	-
530		-	☐	☐	-
510		-	☐	☐	☐
Hubhöhe	m	4,60	4,50	4,15	4,00

☐ Verfügbar - Nicht verfügbar

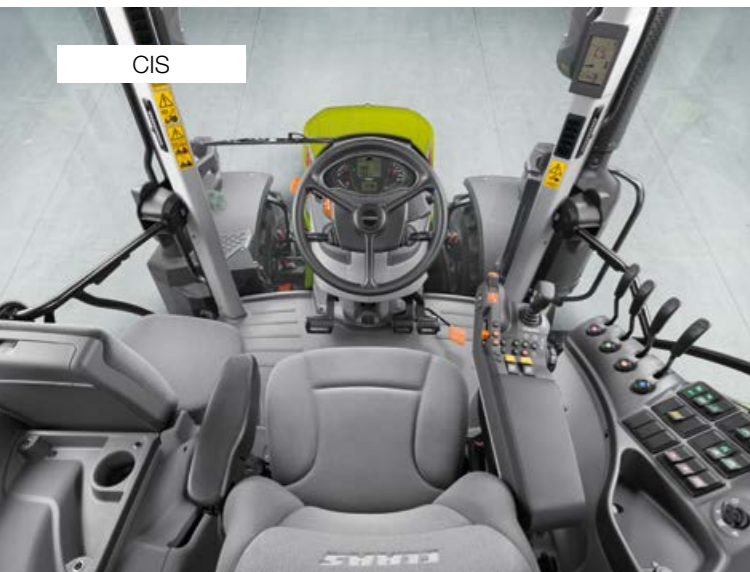
Weil mehr Komfort auch mehr Produktivität bedeutet.

Geräumig, leise, großflächig verglast und voll gefedert: Die Kabinen der ARION 600 / 500 Traktoren sorgen für maximalen Komfort an langen Arbeitstagen und sind in zwei Varianten mit 5- oder 4-Pfosten-Konzept erhältlich.

- CEBIS Ausstattung mit Bedienung via Touchdisplay und innovativem CMOTION Multifunktionsgriff
- CIS+ Ausstattung mit Farbdisplay, Multifunktionsarmlehne und DRIVESTICK
- CIS Ausstattung mit mechanischen Steuergeräten, Multifunktionsarmlehne und DRIVESTICK



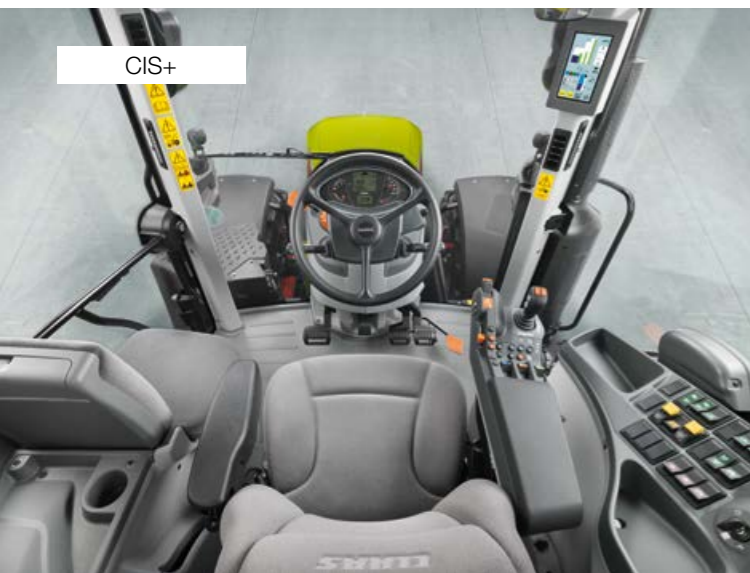
Klare Sicht. Die Kabine.



CIS

CIS. Einfach gut.

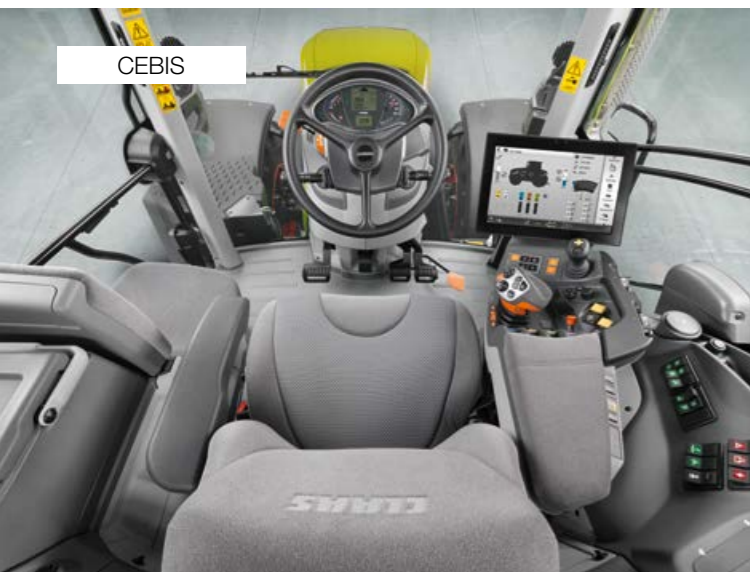
In der Basisversion ist der ARION mit mechanischen Steuergeräten und dem CLAAS INFORMATION SYSTEM (CIS) ausgestattet. Das CIS Display bietet in einem kompakten Design eine hervorragende Bedienergonomie: Alle Einstellungen können bequem über einen Drehknopf und die ESC-Taste getätigt werden. Optional sind auch in der CIS Version zwei elektronische Steuergeräte für den Frontlader verfügbar, die über den ELECTROPILOT in der Armlehne bedient werden.



CIS+

NEU: CIS+. Einfach mehr.

CIS+ überzeugt durch große Übersichtlichkeit und selbsterklärende Gestaltung. Trotz der angenehmen Schlichtheit bietet es den erforderlichen Funktionsumfang und die nötigen Automatikfunktionen für einfaches, effektives Arbeiten. Darüber hinaus ist CIS+ mit stufenlosem CMATIC oder HEXASHIFT Lastschaltgetriebe verfügbar. Das in den A-Holm integrierte, 7" große CIS Farbdisplay kombiniert Anzeige- und Einstellmöglichkeiten von Getriebe, elektronischen Steuergeräten, F-Tasten und dem CSM Vorgewendemanagement.



CEBIS

NEU: CEBIS. Einfach alles.

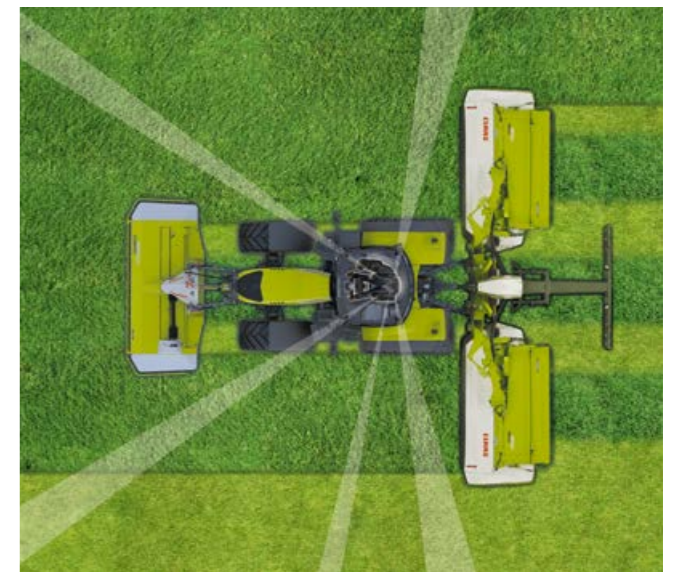
Ausgestattet mit HEXASHIFT oder CMATIC Getriebe: Die CEBIS Version zeichnet sich durch die elektronischen Steuergeräte und vor allem durch das CEBIS Terminal mit 12"-Touchdisplay aus. Dazu bietet es neben erweiterten Automatikfunktionen wie CSM Vorgewendemanagement und Priorisierung von Steuergeräten noch viele weitere Funktionen – mit dem CEBIS bleiben keine Wünsche offen. Alle Einstellungen können dank Touchbedienung und logischer Menüführung in wenigen Sekunden vorgenommen werden.

Beste Sicht und Zugänglichkeit.

In dieser Leistungsklasse bieten sich für einen Traktor unzählige Anwendungen. Häufiges Ein- und Aussteigen bei Arbeiten auf dem Hof oder auch Anbaugeräte mit großer Arbeitsbreite gehören zum Alltag. Daher ist die Kabine entsprechend auszuliegen. CLAAS hat als Antwort auf diese Anforderungen eine Kabine entwickelt, die als 5- oder 4-Pfosten-Variante zur Wahl steht.

Vorteile:

- Großes Kabinenvolumen für ein gutes Platzangebot
- Freie Sicht auf die komplette Arbeitsbreite
- Durchgehende Frontscheibe
- 5-Pfosten-Kabine: breiter Einstieg, kurzer Überhang der geöffneten Tür
- 4-Pfosten-Kabine: durchgehendes Sichtfeld auf der linken Kabinenseite



Durch die spezielle Anordnung der hinteren Kabinenpfosten und die gewölbte Heckscheibe ergibt sich für den Fahrer eine optimale Sicht auf das Arbeitsgerät und den Anbauräum.

ARION Ausstattungen	CIS	CIS+	CEBIS
Multifunktionsarmlehne	●	●	●
CIS Display im A-Holm	●	–	–
CIS Farbdisplay im A-Holm	□	●	–
CEBIS Terminal mit Touchdisplay	–	–	●
DRIVESTICK	●	●	–
CMOTION Multifunktionsgriff	–	–	●
CMATIC Getriebe	–	□	□
HEXASHIFT Getriebe	●	□	□
Zapfwellenmanagement	●	●	●
Max. Anzahl mechanischer Steuergeräte	4	–	–
Max. Anzahl elektronischer Steuergeräte	2	6	6
Max. Anzahl elektronischer Steuergeräte durch ELECTROPILOT bedienbar	2	4	4
CSM Vorgewendemanagement	–	□	–
CSM Vorgewendemanagement mit Editierfunktion	–	–	●
Bordcomputerfunktionen	□	●	●
Gerätemanagement	–	–	●
Auftragsmanagement	–	–	●
TELEMATICS	□	□	□
ICT (Implement Controls Tractor)	–	□	□

● Serie □ Option □ Verfügbar – Nicht verfügbar

CEBIS Ausstattung. Einfach alles.

Eine Armlehne setzt Maßstäbe.

Alle wichtigen Bedienelemente sind in die rechte Armlehne integriert:

- 1 CMOTION Multifunktionsgriff
- 2 Bedienfeld Fahrmodus, Fahrbereichswechsel und zwei Motordrehzahlsspeicher mit Feinjustierung
- 3 CEBIS Terminal mit 12"-Touchdisplay
- 4 ELECTROPILOT mit zwei doppeltwirkenden Steuergeräten und zwei F-Tasten
- 5 Bedienfeld CEBIS
- 6 Einstellung Arbeitstiefe Front- und Heckkraftheber
- 7 Aktivierung Front- und Heckzapfwelle
- 8 Handgas
- 9 Neutralstellung Getriebe, Aktivierung Frontkraftheber
- 10 Elektronische Steuergeräte
- 11 Allradantrieb, Differentialsperre, Zapfwellenautomatik, Vorderachsfederung
- 12 Hauptschalter: Batterie, elektronische Steuergeräte, CSM, Lenksystem

Die Armlehne lässt sich in Höhe und Längsrichtung bequem an die Bedürfnisse des Fahrers anpassen.

Seltener benötigte Funktionen wie die Vorwahl der Zapfwellengeschwindigkeiten sowie die Hauptschalter sind rechts vom Fahrersitz untergebracht. Die Heckkraftheberregelung kann bei gedrehtem Fahrersitz komfortabel mit bester Sicht auf das Anbaugerät bedient werden. So kann die Feinjustierung während der Arbeit vorgenommen werden. Zwei zusätzliche Taster zum manuellen Heben und Senken des Heckkrafthebers erleichtern zudem das Kuppeln von Anbaugeräten.



Gut aufgeräumt.

Bei allen Ausstattungsvarianten kann eine Reihe von Funktionen über Drehschalter und Knöpfe am B-Holm direkt gesteuert werden:

- A Vorwahl Zapfwellengeschwindigkeiten
- B Einstellungen Heckkraftheber
- C Statusanzeige Heckkraftheber
- D Bedienung elektronische Heckkraftheberregelung

CMOTION Multifunktionsgriff. Alles im Griff.



CMOTION Multifunktionsgriff.

Mit dem CMOTION bietet CLAAS ein Konzept, das eine komfortablere und effizientere Nutzung der wichtigsten Funktionen des ARION erlaubt. Durch die Bedienung der Funktionen mit Daumen, Zeige- und Mittelfinger ermüdet die Hand beim Arbeiten nicht so schnell, zumal der Arm auf der gepolsterten Lehne ruht.



Bedienung HEXASHIFT oder CMATIC.

Alle Schaltvorgänge des HEXASHIFT erfolgen über den CMOTION. Durch leichtes Schieben werden die Lastschaltstufen betätigt.

Wird der CMOTION weiter nach vorn oder hinten geschoben, können die Gruppen direkt geschaltet und Lastschaltstufen übersprungen werden. In Verbindung mit CMATIC kann über den CMOTION die Fahrgeschwindigkeit genau und stufenlos eingestellt werden.



Progressive Bedienung dank der CMATIC Stufenlosgetriebetechnologie

Schaltvorgang Lastschaltstufen + / -

Schaltvorgang Gruppe + / -

Auf Knopfdruck.

Durch die Möglichkeit der freien Belegung der zehn Funktions-tasten auf dem CMOTION ist ein Umgreifen während der Arbeit nicht mehr nötig. Alle geräteindividuellen ISOBUS-Funktionen werden bequem mit dem CMOTION bedient:

- ISOBUS-Funktionen
- Ereigniszähler ein / aus
- Steuergeräte

Heckkraftheber-Funktionen auf dem CMOTION:

- Senken in Arbeitsposition
- Heben bis zum eingestellten Hubhöhenanschlag
- Manuelle Betätigung: Heben und Senken in zwei Stufen (langsam / schnell)
- Schnelleinzug des Arbeitsgerätes

- 1 Anfahren / Richtungswechsel
- 2 Heckkraftheber
- 3 Aktivierung GPS PILOT
- 4 Vorgewendemanagement CSM
- 5 Funktionstasten F7 / F8 / F9 / F10
- 6 Aktivierung Tempomat
- 7 Funktionstasten F1 / F2
- 8 Funktionstasten F5 / F6

CEBIS Terminal. Alles unter Kontrolle.



Übersichtlich und schnell bedient.

Die 12" Bildschirmdiagonale des CEBIS bietet dank selbsterklärender Symbolik und Farbcodierung eine klare Übersicht über die Einstellungen und Betriebszustände. Die Menüführung des CEBIS und der berührungsempfindliche Bildschirm ermöglichen es, alle Einstellungen in wenigen Schritten vorzunehmen.

Besonders attraktiv ist die DIRECT ACCESS Funktion mit der Maschinensilhouette. Eine Berührung reicht und Sie landen direkt auf dem passenden Dialogfenster.

Als Ergänzung zur Bildschirmbedienung des CEBIS ist in der Armlehne ein Tastenfeld integriert. Mit Drehtaster und ESC-Taste lässt sich das CEBIS komplett bedienen, wenn im unebenen Gelände die Bedienung via Fingertipp zu ungenau wird. Mit der DIRECT ACCESS Taste gelangen Sie ohne Umwege in die Einstellungen der zuletzt betätigten Traktorfunktion.

Blickfang mit 12" Bildschirmdiagonale.

- 1 Maschinensilhouette für DIRECT ACCESS Schnellzugriff und Statusanzeige
- 2 Status Steuergeräte
- 3 Fahrzeuginformationen
- 4 Leistungsmonitor
- 5 Informationsbereich Getriebe
- 6 Belegung der Funktionstasten
- 7 Menü
- 8 DIRECT ACCESS Schnellzugriff via CEBIS Schaltfläche oder Taster auf der Armlehne
- 9 Dialogbasiertes System zur optimalen Einstellung

CEBIS – einfach besser:

- Schnelle und intuitive Navigation über das CEBIS Touchdisplay
- Schneller Zugriff auf die Untermenüs mit der DIRECT ACCESS Funktion:
 - Zuletzt betätigte Funktion über DIRECT ACCESS Schaltfläche auf dem CEBIS oder Taster auf der Armlehne
 - Antippen der Maschinensilhouette oder der Steuergeräte
- Navigation über Drehtaster und ESC-Taste an der Armlehne, ideal bei Fahrt auf unebenem Gelände
- Zwei verschiedene Bildschirmlayouts wählbar (Straße und Acker)



- 1 Navigation im Menü
- 2 Auswählen
- 3 ESC-Taste
- 4 DIRECT ACCESS Taste



CEBIS Bildschirmlayout Straße

CIS+ Ausstattung. Einfach mehr.



Alles an Ort und Stelle.

Die Armlehne lässt sich in Höhe und Längsrichtung bequem an die Bedürfnisse des Fahrers anpassen.



- 1 DRIVESTICK zur Bedienung des CMATIC oder HEXASHIFT Getriebes
- 2 Bedienung Heckkraftheber und zwei F-Tasten, z.B. zur Aktivierung des CSM Vorgewendemanagements
- 3 Handgas, zwei Motordrehzahl Speicher, GPS PILOT, Allradantrieb und Differentialsperre
- 4 ELECTROPILOT Kreuzhebel mit zwei F-Tasten und Tasten für Fahrtrichtungswechsel
- 5 Bedienfeld Getriebe und Aktivierung Hydraulikfunktionen
- 6 Elektronische Steuergeräte
- 7 Einstellung Arbeitstiefe Heckkraftheber
- 8 Aktivierung Front- und Heckzapfwelle sowie Heckzapfwellenautomatik
- 9 Aktivierung Vorderachsfederung



Die ergonomisch perfekte Armlehne.

Sie bietet beste Ergonomie und ist Dreh- und Angelpunkt für entspanntes, effektives Arbeiten. Sie ist das Ergebnis umfangreicher Analysen der Bedienabläufe in der Kabine. Häufig benötigte Funktionen finden sich auf der Multifunktionsarmlehne, seltener benötigte Funktionen liegen auf der rechten Seitenkonsole.

Mit Fingerspitzengefühl – CMATIC Bedienung.

Er lässt sich intuitiv handhaben und ermöglicht die volle Kontrolle über das HEXASHIFT oder CMATIC Getriebe: der einzigartige DRIVESTICK mit seitlicher Handauflage.

Im Gegensatz zu herkömmlichen Fahrhebeln ist der DRIVESTICK mit CMATIC Getriebe proportional steuerbar. Das heißt, je weiter er gedrückt oder gezogen wird, desto schneller beschleunigt oder bremst das Getriebe den Traktor im Fahrhebelmodus.

Diese Funktionalität wird im Fahrpedalmodus seltener benötigt, da der Fahrer die Fahrgeschwindigkeit mit dem Fuß steuert. Dennoch ist sie sehr hilfreich, um beispielsweise die Motorbremswirkung manuell zu verstärken oder zu verringern.

Auf dem DRIVESTICK befindet sich in Verbindung mit dem CMATIC Getriebe auch der Tempomattaster. Ein kurzer Knopfdruck genügt zur Aktivierung, bei langem Drücken wird die aktuelle Fahrgeschwindigkeit gespeichert. Ist der Tempomat aktiv, kann die Geschwindigkeit durch einfaches Vor- und Zurückziehen des DRIVESTICK verändert werden.
CIS+. Einfach mehr.

CEBIS kann es, CIS+ auch.

- Individuelle Mengen- und Zeitregelung von einzelnen Steuergeräten einstellen bzw. aktivieren
- Zapfwellenautomatik anhand der Höhe des Heckkrafthebers stufenlos einstellbar
- Vier CSM Vorgewendemanagement Sequenzen aufzeichnen und abspielen
- ISOBUS-Geräte über die F-Tasten des Traktors bedienbar
- Anbaugerät steuert Traktor: mit ICT (Implement Controls Tractor) bei QUADRANT Quaderballenpressen oder CARGOS Ladewagen



Zapfwellengeschwindigkeiten und elektronische Heckkraftheberregelung am B-Holm einstellbar



Alles an Ort und Stelle.

Die Armlehne lässt sich in Höhe und Längsrichtung bequem an die Bedürfnisse des Fahrers anpassen. Alle häufig genutzten Funktionen befinden sich auf der Multifunktionsarmlehne.

- 1 DRIVESTICK zur Bedienung des HEXASHIFT Getriebes
- 2 Bedienung Heckkraftheber und zwei F-Tasten
- 3 GPS PILOT und zwei Motordrehzahlspeicher
- 4 Handgas
- 5 Feineinstellung Motordrehzahlspeicher
- 6 Bedienfeld Getriebe, HEXACTIV Schaltautomatik
- 7 ELECTROPILOT
- 8 Einstellung Arbeitstiefe Heckkraftheber
- 9 Aktivierung Front- und Heckzapfwelle
- 10 Mechanische Steuergeräte



Mit Fingerspitzengefühl – HEXASHIFT Bedienung.

Er lässt sich intuitiv handhaben und ermöglicht die volle Kontrolle über das HEXASHIFT Getriebe: der einzigartige DRIVESTICK. Damit gehört eine komplizierte, umständliche Getriebebedien-ung endgültig der Vergangenheit an. Es genügt ein bisschen Fingerspitzengefühl, um perfekt schalten und warten zu können.

Die ergonomisch perfekte Armlehne.

Sie bietet beste Ergonomie und ist Dreh- und Angelpunkt für entspanntes, effektives Arbeiten. Sie ist das Ergebnis umfang-reicher Analysen der Bedienabläufe in der Kabine. Häufig benötigte Funktionen finden sich auf der Multifunktionsarmlehne, seltener benötigte Funktionen liegen auf der rechten Seiten-konsole.



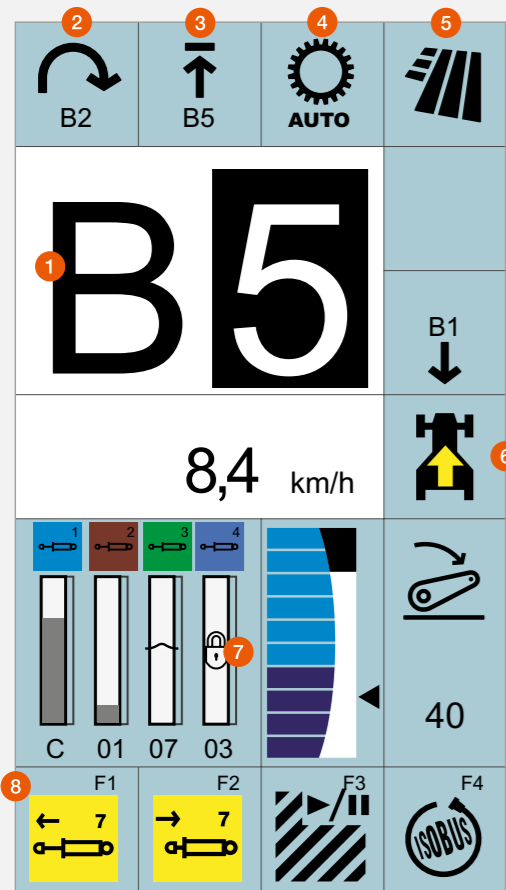
Zapfwellengeschwindig-keiten und elektronische Heckkraftheberregelung am B-Holm einstellbar



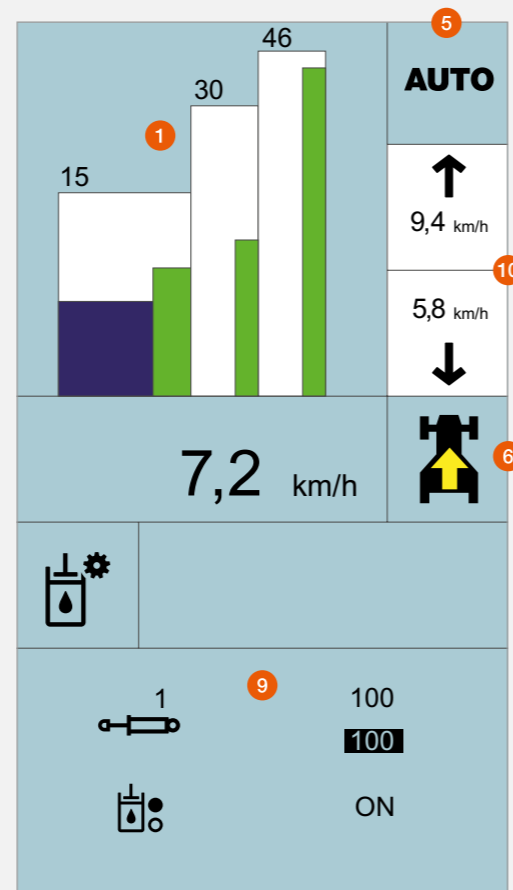
Eine Frage der Einstellung.

Für jedes Steuergerät steht ein Drehknopf zur Verfügung. Mithilfe des Drehknopfes können die Funktionsmöglichkeiten des jeweiligen Steuergerätes gewählt werden:

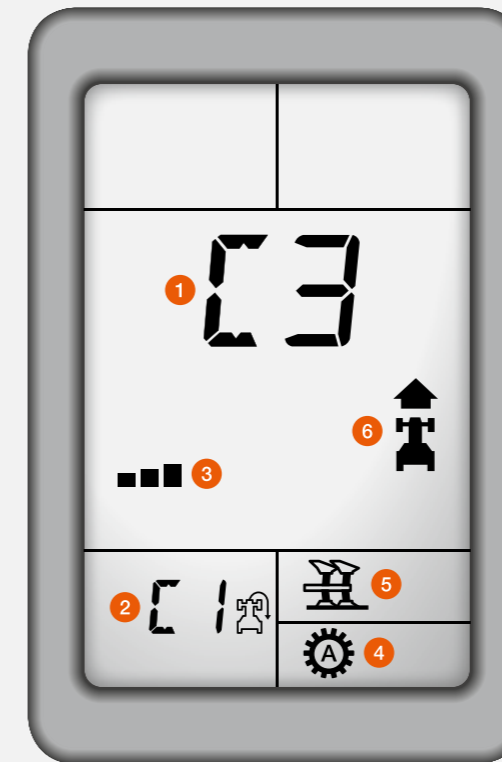
- Drehknopf-Position IIII: Druck – / Neutral / Druck + / Schwimmstellung
- Drehknopf-Position III: Druck – / Neutral / Druck +
- Drehknopf-Position Schloss: Steuergerät verriegelt in Druck-Position für einen permanenten Betrieb oder in Neutralstellung



CIS Farbdisplay am A-Holm mit HEXASHIFT Getriebe



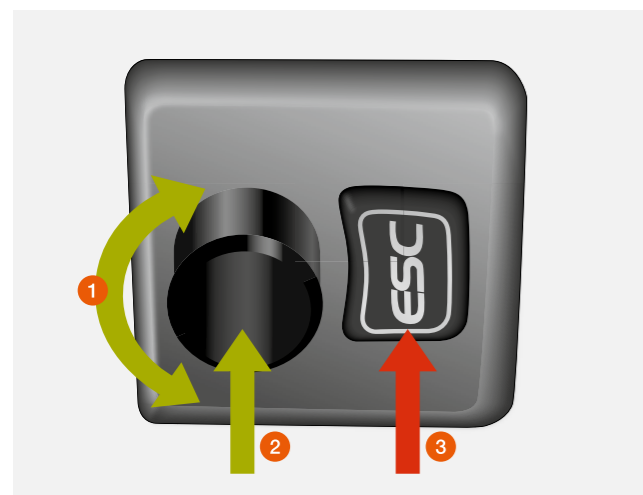
CIS Farbdisplay mit CMATIC Getriebe und ausgewähltem Einstellungsmenü



CIS Display im Armaturenbrett und Anzeige zum HEXASHIFT Getriebe am A-Holm



- 1 Aktueller Gang / CMATIC Fahrbereich
- 2 Ausgewählter Vorgewendegang
- 3 Begrenzung HEXACTIV Schaltautomatik
- 4 HEXACTIV Betriebsart
- 5 Aktueller Fahrmodus
- 6 Fahrtrichtung bzw. Neutralstellung Getriebe
- 7 Status Heckkraftheber und Steuergeräte
- 8 Belegung der Funktionstasten
- 9 Einstellungsmenü
- 10 Tempomatwerte vorwärts / rückwärts



- 1 Navigation im Menü
- 2 Auswählen
- 3 ESC-Taste

Das CLAAS INFORMATION SYSTEM (CIS).

In der CIS Ausstattung ist das Display im Armaturenbrett integriert. Die zusätzliche HEXASHIFT Anzeige am A-Holm zeigt auf einen Blick alle Informationen über das Getriebe.

CIS+ Ausstattung:

Das moderne Design des farbigen 7"-CIS Displays im A-Holm bietet dem Fahrer vollständige Informationen zum Getriebe, den elektronischen Steuergeräten und F-Tasten. Im farbigen CIS Display erscheinen die Einstellungen im unteren Teil des Displays. Die logische Menüführung und die klaren Symbole machen die Navigation zum Kinderspiel.

In beiden Ausstattungen können alle Einstellungen bequem über einen Drehknopf und die ESC-Taste am Lenkrad getätigt werden. Folgende Funktionen lassen sich über das CIS einstellen:

- CMATIC oder HEXASHIFT Getriebeeinstellungen
- Zusatzfunktionen wie z.B. SMART STOP oder dynamische Lenkung
- Progressivität der REVERSHIFT Wendeschaltung
- Zeit- und Mengeneinstellung der elektronischen Steuergeräte
- Bordcomputer Funktionen wie bearbeitete Fläche, Kraftstoffverbrauch, Flächenleistung
- Anzeige der Wartungsintervalle

Präzise am Vorgewende mit CSM.



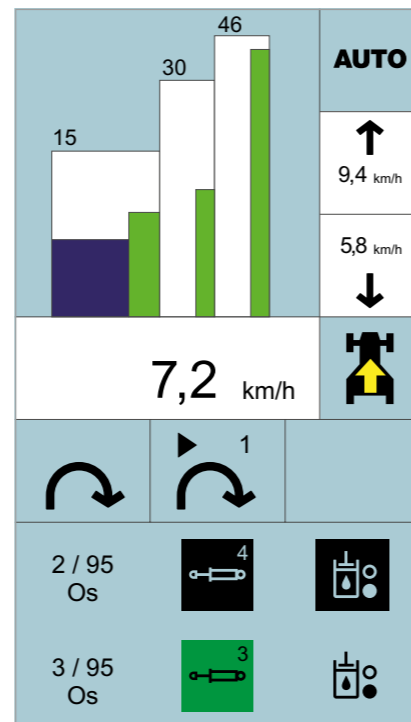
CLAAS SEQUENCE MANAGEMENT.

Das Vorgewendemanagement CSM übernimmt für Sie die Arbeit bei allen Wendemanövern. Mit einem Knopfdruck werden alle zuvor aufgenommenen Funktionen abgespielt.

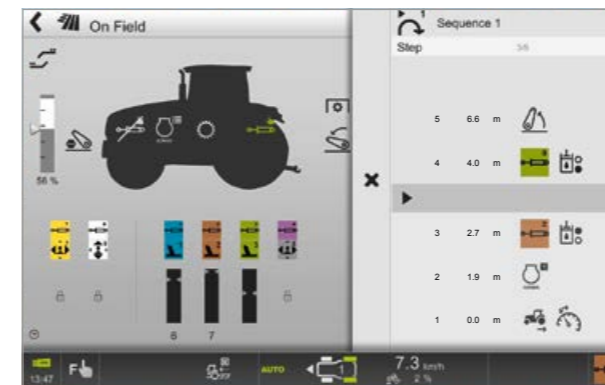
	Mit CIS+	Mit CEBIS
Anzahl speicherbarer Sequenzen	Vier	Vier pro Arbeitsgerät, bis zu 20 Geräte möglich
Aktivierung der Sequenzen	Über F-Tasten	Über CMOTION und F-Tasten
Darstellung der Abläufe	Auf CIS Display	Auf CEBIS Display
Aufzeichnungsmodus	Zeitabhängig	Zeit- oder wegabhängig
Editierfunktion	–	Nachträgliche Optimierung der Sequenzen im CEBIS

Folgende Funktionen können in beliebiger Reihenfolge kombiniert werden:

- Steuergeräte mit Zeit- und Mengensteuerung
- Allradantrieb, Differentialsperre und Vorderachsfederung
- Front- und Heckkraftheber
- Tempomat
- Front- und Heckzapfwelle
- Motordrehzahlsspeicher



Der Ablauf der Sequenzen erscheint im unteren Bereich des CIS Farbdisplays.



Einfach aufzeichnen und abspielen.

Die Sequenzen können wahlweise weg- oder zeitabhängig aufgezeichnet werden. Bei laufender Aufzeichnung kann der Fahrer Schritt für Schritt durch deutliche Symbole die Entstehung seiner Sequenz im CEBIS oder CIS Farbdisplay verfolgen. Während des Abspielens einer Sequenz kann diese durch eine Pause unterbrochen und anschließend durch einfachen Knopfdruck fortgeführt werden.



Optimieren ohne Stillstand mit CEBIS.

Die angelegten Sequenzen sind im CEBIS nachträglich veränderbar und optimierbar. Schritte können eingefügt, gelöscht, in jedem Detail verändert und angepasst werden. Zeiten, Strecken und Durchflussmengen lassen sich auf diese Weise an die aktuellen Bedingungen anpassen. Nach dem ersten Aufzeichnen einer Sequenz ist es möglich diese in wenigen Schritten bis ins letzte Detail zu verfeinern.

Ergonomie und Komfort für beste Arbeitsbedingungen.



Komfort erster Klasse.

Der ARION bietet durch zahlreiche Details die beste Arbeitsumgebung für lange Arbeitstage. Dank vielfältiger Ablagemöglichkeiten findet der Fahrer immer Platz für sein Mobiltelefon oder Dokumente. Unter dem Einweisersitz befindet sich auch ein Kühlfach, das Platz für zwei 1,5-l-Flaschen und Snacks bietet. Ideal für die Mittagspause.



Zusätzlich zum großflächigen Spiegel ist ein Weitwinkelspiegel für mehr Sicherheit im Straßenverkehr serienmäßig.

LED-Scheinwerfer für perfekte Ausleuchtung.

Falls es doch mal dunkel werden sollte, sorgen Arbeitsscheinwerfer für eine perfekte Ausleuchtung des Maschinenumfeldes. So haben Sie die Arbeit perfekt im Griff. Sollten Ihre Ansprüche noch größer sein, ermöglichen bis zu 14 LED-Arbeitsscheinwerfer und vier LED-Fahrlichter eine nahezu taghelle Ausleuchtung des gesamten Umfeldes des ARION.



Anschlüsse zur Stromversorgung und ISOBUS für zusätzliche Terminals befinden sich unterhalb der rechten Konsole.



Fahrer- und Einweisersitz sind mit modernem, griffigem Stoff oder edler, pflegeleichter Lederpolsterung erhältlich.



Für angenehmes Arbeiten.

Alle ARION Modelle sind serienmäßig mit einer Klimaanlage ausgestattet und optional mit einem Filter der Kategorie 3. Die Komponenten der Klimaanlage sind im doppelt isolierten Kabinenboden verbaut, wodurch eine optimale Verteilung des Luftstroms in der Kabine ermöglicht und der Geräuschpegel der Lüftung deutlich reduziert wird. Da keine Komponenten im Dach verbaut werden, genießt der Fahrer zusätzliche Kopffreiheit und ein gesteigertes Raumgefühl. Neben der manuellen Steuerung ist auch eine vollwertige Klimaautomatik erhältlich.



Übersichtlich und durchdacht.

Durch einen Tritt auf das kleine Pedal unterhalb der Lenksäule schwenkt die komplette Lenksäule nach vorn weg. So lässt die Säule genügend Platz zum Ein- und Aussteigen und kann bei der Arbeit in die optimale Position gebracht werden. Mit einer Verriegelung an der Lenksäule ist die Höhe des Lenkrades ebenfalls variabel einstellbar.

Das Armaturenbrett ist immer optimal einsehbar, da es an der Lenksäule angebracht ist und mitschwenkt.



Beleuchtetes Interieur.

Ob Tag oder Nacht – alle Bedienelemente sind bei eingeschaltetem Fahrlicht ausgeleuchtet. Zusätzlich sind die Symbole aller Schalter hinterleuchtet, um jederzeit ein sicheres Arbeiten zu gewährleisten. Die Helligkeit des CEBIS Bildschirms passt sich automatisch den Lichtverhältnissen an. Blendeffekte innerhalb der Kabine werden so vermieden. Im CEBIS kann auch ein dunkleres Farbschema gewählt werden. Es bietet insbesondere bei Arbeiten im Dunkeln einen weichen Kontrast und die Augen ermüden weniger.

Die Federung, die Fahrer und Maschine schont.



Vierfach voll gefedert.

Durch die vier Federungspunkte ist die Kabine vollkommen vom Fahrgestell isoliert. Stöße und Schwingungen gelangen so erst gar nicht bis zum Fahrer. Längs- und Querstreben verbinden die Federungspunkte miteinander und halten die Kabine in Kurven oder Bremsphasen stabil. Eine einstellbare Torsionsstrebe ermöglicht die Wahl zwischen drei verschiedenen Federhärten. Das komplette Federungssystem arbeitet dabei völlig wartungsfrei.



Belüftet und warm: der Premium-Sessel.

Aus dem Angebot an fünf Sitzen der Hersteller Sears und Grammer ist auch ein belüfteter Premium-Sitz wählbar.

- Aktiv belüfteter Sitz sorgt für ein angenehmes Sitzgefühl bei jedem Wetter
- Automatische Einstellung der Federung auf das Gewicht des Fahrers



NEU: PROACTIV Vorderachsfederung.

Die CLAAS Federungskinematik der ARION 600 / 500 Traktoren bietet herausragende Fahreigenschaften. Breit ausgestellte Federungszylinder und aktive Wankstabilisierung bei Kurvenfahrten bringen Fahrstabilität und Sicherheit. Die doppeltwirkend arbeitende Federung mit Lastwechsellenausgleich und 100-mm-Federweg garantieren besten Fahrkomfort.



Schwingungstilgung.

Schwere Arbeitsgeräte im Front- und Heckanbau belasten den Traktor ebenso wie den Fahrer. Zum Ausgleich von Lastspitzen bei Transportfahrten und ausgehobenem Anbaugerät am Vorgewende ist sowohl der Front- als auch der Heckkraftheber mit einer Schwingungstilgung versehen.



Aktivierung der Vorderachsfederung

Noch bessere Kontrolle mit ISOBUS und ICT.



S10



Display 10,4"

S7



Display 7"

Wie Sie es benötigen.

Mit mobilen Displays bietet CLAAS die flexible Lösung für ISOBUS und Lenksysteme. Das Terminal kann auch von einem Traktor oder einer selbstfahrenden Erntemaschine auf die andere, je nach Saison oder Anwendung, umgesetzt werden. Statten Sie Ihren ARION ab Werk oder in der Nachrüstung mit genau dem aus, was Sie benötigen:

S10 Terminal:

- Hochauflösendes 10,4"-Touchscreen-Terminal
- Lenk- und ISOBUS-Funktionen
- Bis zu vier Kameras darstellbar

S7 Terminal:

- Hochauflösendes 7"-Touchscreen-Terminal
- Lenkfunktionen

EASY on board App.

Mit der neuen EASY on board App lassen sich alle ISOBUS-konformen Anbaugeräte von einem Tablet-PC¹ aus steuern. Zusätzlich können für noch mehr Komfort die F-Tasten wie in jedem anderen ISOBUS-Terminal belegt werden.

ISOBUS-Gerätesteuerung.

Zum Anschluss von ISOBUS-fähigen Geräten an den Traktor befinden sich am Heck entsprechende Steckdosen. In der Kabine kann über einen weiteren Anschluss die Verbindung zum ISOBUS-fähigen Terminal hergestellt werden. Über eine maschinenspezifische Darstellung erfolgt die Bedienung des jeweiligen Anbaugerätes. Dank ISOBUS-Kompatibilität können auch Geräte anderer Hersteller über das S10 Terminal bedient werden.

¹ Apple-iPad-Geräte ab iOS 9. Eine spezifische Geräteliste entnehmen Sie bitte der Beschreibung der EASY on board App im Apple App Store. Voraussetzung für die Verbindung zum ISOBUS-Kabinenanschluss ist ein CWI (CLAAS Wireless Interface).

Funktionstasten.

Die ARION Modelle verfügen über bis zu zehn F-Tasten, die im CEBIS oder CIS Farbdisplay mit verschiedenen Funktionen belegt werden können. Die aktuelle Belegung ist über das Anzeigefenster im CEBIS oder CIS jederzeit einsehbar. Die Zuordnung der Tasten zur entsprechenden Funktion erfolgt über das S10 oder andere ISOBUS-Terminals. So hat jeder Fahrer die Möglichkeit, die Bedienung des Traktors individuell anzupassen.



F-Tasten-Belegung im CEBIS

ARION 600 / 500 – AEF-konform.

Die Agricultural Industry Electronics Foundation (AEF) ist ein Zusammenschluss von rund 150 Unternehmen, Verbänden und Organisationen. Ihr Ziel ist die Vereinheitlichung der Entwicklungsstandards bei elektronischen Landtechniksystemen wie z.B. ISOBUS-Komponenten. Dabei wird nicht nur die Norm ISO 11783 berücksichtigt, sondern es werden auch weitergehende AEF-Guidelines erarbeitet. Der ARION 600 / 500 wurde nach diesen Anforderungen entwickelt und unterstützt die Vorgaben der ISOBUS-Funktionalitäten ISO UT 1.0, TECU 1.0, AUX-O und AUX-N für ISOBUS-Anbaugeräte.

ICT (Implement Controls Tractor).

Bei Kombination des ARION mit der Quaderballenpresse QUADRANT oder dem Ladewagen CARGOS können dank ISOBUS zwei Funktionen des ARION CMATIC automatisch vom Anbaugerät gesteuert werden:

ICT CRUISE CONTROL:

Optimiert die Leistungsfähigkeit und Arbeitsqualität des Gerätes durch Steuerung der Fahrgeschwindigkeit des Traktors. So wird die Geschwindigkeit permanent an die jeweiligen Bedingungen angepasst und das Beste aus der Maschinenkombination herausgeholt.

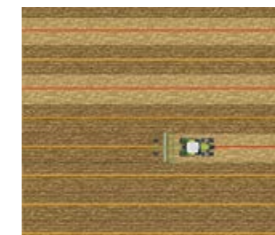
ICT AUTO STOP:

Sollte eine Überlastung des Gerätes gemessen werden, schaltet ICT AUTO STOP automatisch die Zapfwelle ab. So wird der gesamte Antriebsstrang auch an langen Arbeitstagen geschützt und der Fahrer entlastet.



ICT CRUISE CONTROL und AUTO STOP wurden auf der Agritechnica 2013 mit einer Silbermedaille ausgezeichnet.

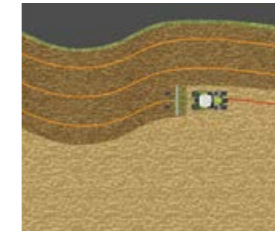
Immer die richtige Spur. CLAAS Lenksysteme.



Die Korrektursignale.

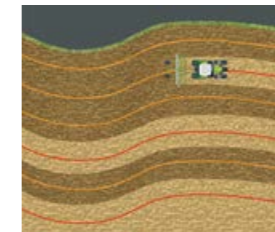
RTK ($\pm 2-3$ cm)

- Feststation
- Reichweite ca. 15 km
- Eigene Referenzstation oder Lizenz über CLAAS Händler
- Höchstmögliche wiederholbare Genauigkeit
- RTCM 3.1
- GPS- und GLONASS-Empfang



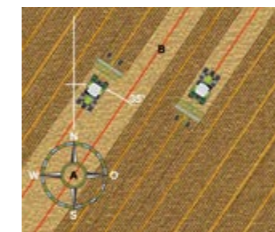
RTK NET ($\pm 2-3$ cm)

- Korrektursignal über Mobilfunk
- 2-Frequenz-Signal
- Uneingeschränkter Arbeitsradius
- Höchstmögliche wiederholbare Genauigkeit
- Lizenzpflichtig
- RTCM 3.1
- GPS- und GLONASS-Empfang



RTK FIELD BASE ($\pm 2-3$ cm)

- Mobile Referenzstation
- Reichweite 3-5 km
- Lizenzkostenfrei
- Betriebseigenes Korrektursignal
- Integrierter Akku
- 2-Frequenz-Signal
- RTCM 3.1
- GPS- und GLONASS-Empfang



Arbeitsqualität erhöhen.

CLAAS Lenksysteme entlasten den Fahrer. Sie weisen ihm vorausschauend die Richtung bzw. lenken den Traktor vollautomatisch auf Optimalspur. Fehler und Überlappungen werden vermieden. Untersuchungen zeigen, dass ein modernes Parallelführungssystem bis zu 7% Dieselkraftstoff, Maschinenkosten, Dünge und Pflanzenschutzmittel sparen kann.

Das automatische Lenksystem GPS PILOT wird durch die Touchscreen Terminals S10 und S7 (siehe Seite 64 / 65) gesteuert. Diese zeichnen sich durch eine sehr einfache Menüführung und die benutzerfreundliche Oberfläche aus.

Korrektursignal nach Bedarf.

CLAAS hat sein Angebot so ausgerichtet, dass Sie Ihr System jederzeit flexibel erweitern können. Das gilt für die Terminaltechnologie genauso wie für die Nutzung aller heute wesentlichen Korrektursignale.

Auch am Vorgewende automatisch lenken.

Die AUTO TURN Funktion übernimmt das Wendemanöver am Vorgewende. Die Wenderichtung sowie die nächste zu bearbeitende Spur werden dafür im Terminal vorgewählt, den Rest erledigt das Lenksystem.

Für eine höhere Flexibilität und Einsatzfähigkeit können die CLAAS Lenksysteme mit GPS sowie GLONASS Satellitensystemen arbeiten.

OMNISTAR XP / HP / G2 ($\pm 5-12$ cm)

- Satellitengestütztes Korrektursignal
- 2-Frequenz-Signal
- Lizenzpflichtig

EGNOS / E-DIF ($\pm 15-30$ cm)

- Lizenzkostenfrei
- Basisgenauigkeit

Ausführlichere Informationen zu diesem Thema erhalten Sie in der CLAAS Lenksystem-Broschüre oder bei Ihrem CLAAS Vertriebspartner.



Mit AUTO TURN wendet der Traktor automatisch am Vorgewende.

Alle Maschinen und Aufträge im Blick. Jederzeit.



Feldverwaltung mit CEBIS.

Für die Dokumentation der erledigten Arbeiten können im CEBIS bis zu 20 Aufträge angelegt und gespeichert werden. Nach Eingabe der Arbeitsbreite können die Flächenzählung und die Verbrauchsanzeige pro Hektar gestartet werden. Um möglichst genaue Ergebnisse zu erzielen, kann die Geschwindigkeit über Radar erfasst werden.



Gerätemanagement mit CEBIS.

CEBIS ermöglicht es, 20 Anbaugeräte anzulegen. Alle eingestellten Werte werden dem Anbaugerät fest zugeordnet.

- Einstellungen von Getriebe und hydraulischen Steuergeräten
- Vier CSM Sequenzen
- Modus und Aktivierung der Flächenzählung
- Arbeitsbreite des Anbaugerätes



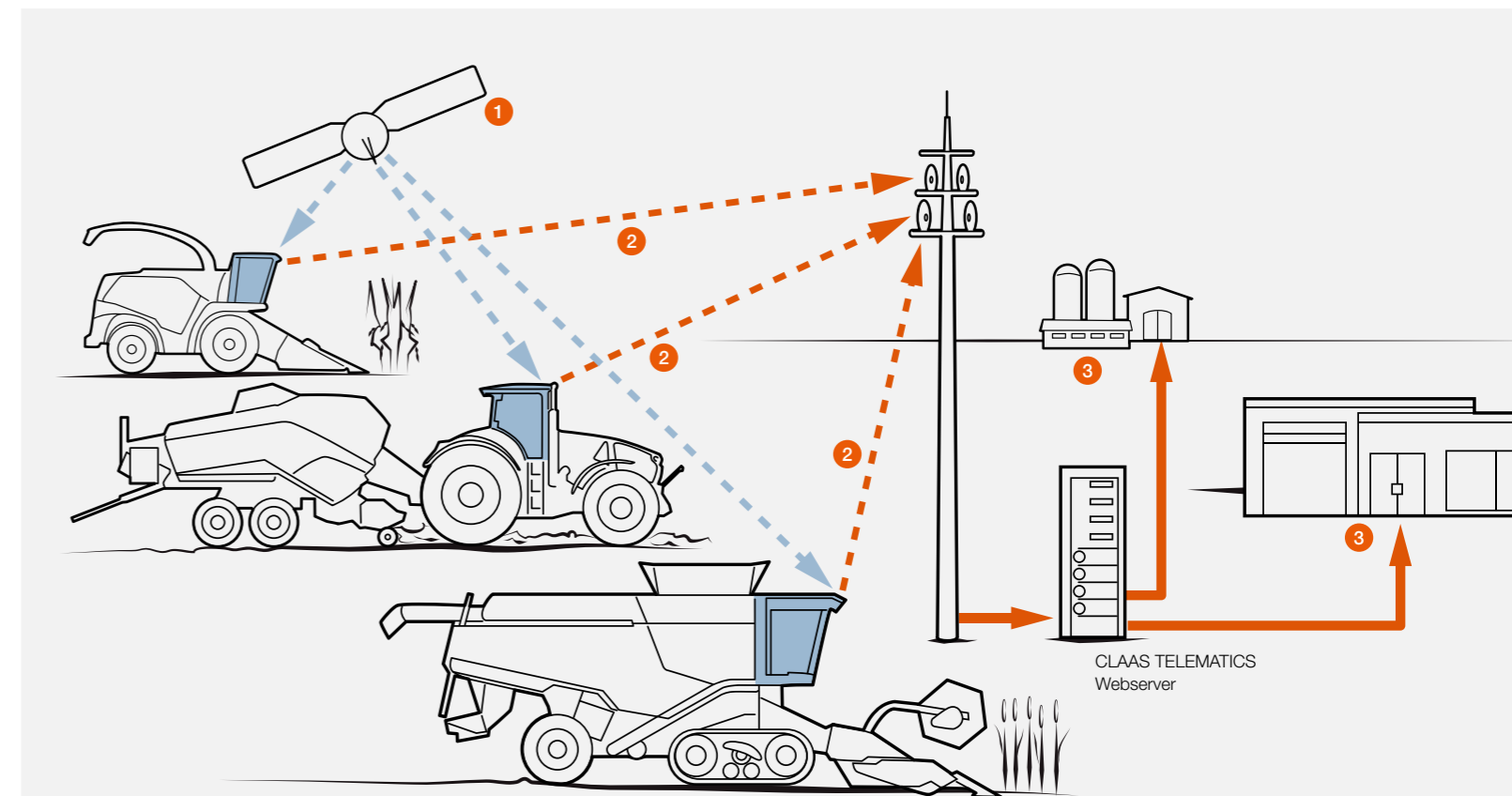
Das erspart unnötige Einstellarbeiten beim Geräte- und Fahrerwechsel. Einfach anhängen, Gerät im CEBIS laden und arbeiten. Das Anlegen neuer Geräte wird dank der Tablet-PC-ähnlichen Bedienung zum Kinderspiel.



CLAAS TELEMATICS:

- Arbeitsabläufe verbessern: Betriebszeitanalyse
- Einstellungen optimieren: Fernüberwachung
- Dokumentation vereinfachen: Datenerfassung
- Servicezeit sparen: Ferndiagnose

Mit TELEMATICS können Sie jederzeit und von überall sämtliche Informationen Ihrer Maschine abrufen. Die erfassten Daten werden in regelmäßigen Abständen via Mobilfunk an den TELEMATICS Webserver gesendet. Das gibt Ihnen oder auf Wunsch auch einem berechtigten Service-Partner die Möglichkeit, die relevanten Informationen über das Internet abzurufen und auszuwerten.



- 1 GPS-Satelliten senden ein Signal aus, das von den Maschinen empfangen wird.
- 2 Die Maschinen senden via Mobilfunk die GPS-Koordinaten sowie die maschinenbezogenen Leistungsdaten und Meldungen an den TELEMATICS Webserver.
- 3 Die Daten können via Internet direkt im Büro des Betriebes sowie des Servicepartners abgerufen werden.

Die Funktionen.

Betriebszeitanalyse

- Einsatzzeiten analysieren
- Stillstandszeiten reduzieren
- Maschineneinstellungen prüfen
- Kraftstoffverbrauch optimieren

Datenerfassung

- Automatische Datenerfassung für Dokumentation
- Sichere Darstellung auf zentralem Server
- Standardschnittstellen zum Datenexport aus TELEMATICS

Fernüberwachung

- Positionsanzeige in Google Earth®
- Aktuelle Tätigkeit

Ferndiagnose

- Wartungsplanung
- Ferndiagnose mit CDS

Ausführlichere Informationen zu diesem Thema erhalten Sie in der CLAAS TELEMATICS Broschüre oder bei Ihrem CLAAS Vertriebspartner.



Schnell gewartet.

Gerade die täglichen Wartungsarbeiten sollten so einfach wie möglich sein. Denn die Erfahrung zeigt: Alles, was kompliziert und unbequem ist, wird ungern erledigt.

- Die große, einteilige Motorhaube bietet mit einem Knopfdruck Zugang zu allen Wartungspunkten am Motor
- Ölstandskontrolle und Nachfüllen bei geschlossener Haube möglich an der linken Seite des ARION
- Alle täglich erforderlichen Wartungen sind komplett ohne Werkzeug möglich

Durch die langen Ölwechselintervalle (Motor 500 h, Getriebe und Hydraulik 1.500 h) lässt sich eine Menge Zeit und Geld sparen. So geht weniger kostbare Einsatzzeit in der Saison verloren und die Maschine ist da, wo sie hingehört: bei der Arbeit.

Frische Luft für volle Leistung.

Die großdimensionierten Ansaugflächen in der Motorhaube bieten reichlich Frischluft zur Kühlung und für den Motorluftfilter. Aufgrund der niedrigen Strömungsgeschwindigkeiten an den Ansaugflächen bleiben diese stets sauber und durchlässig.

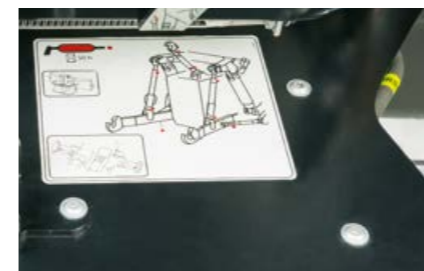
Die Kühlerpakete werden von einem stabilen Rahmen getragen und Gasdruckdämpfer öffnen die Kühlerflächen in zwei Positionen zur vollständigen Reinigung. So kann bei Bedarf eine Reinigung sicher und praktisch vorgenommen werden.

Der Luftfilter ist gut erreichbar im kühlen Bereich vor den Kühlerflächen angeordnet und kann so barrierefrei entnommen werden. Der großzügig dimensionierte Luftfilter ist für eine lange Lebensdauer ausgelegt. Durch eine Grobschmutzabsaugung im Filtergehäuse wird das Reinigungsintervall zusätzlich verlängert.



Rechts im Aufstieg befinden sich gut zugänglich die Batterie sowie ein Staufach für Werkzeug.

Ölstandskontrolle und Nachfüllen bei geschlossener Haube möglich



Unter der Motorhaube befindet sich ein Schmierplan, der die Wartung vereinfacht.

Leichter Zugang zum Kabinenluftfilter am Kabinendach

Damit es läuft. CLAAS Service & Parts.



Ihre Ansprüche zählen.

Sie können sich darauf verlassen: Wenn Sie uns brauchen, sind wir da. Überall. Schnell. Zuverlässig. Bei Bedarf 24 Stunden am Tag. Mit der präzisen Lösung, die Ihre Maschine, die Ihr Betrieb verlangt. Damit es läuft.

ORIGINAL Teile und Zubehör.

Speziell auf Ihre Maschine abgestimmt: passgenaue Ersatzteile, hochwertige Betriebsmittel und hilfreiches Zubehör. Nutzen Sie unser umfassendes Produktangebot, aus dem wir Ihnen genau die Lösung bereitstellen, die Ihre Maschine für 100% Einsatzsicherheit benötigt. Damit es läuft.

Für Ihren Betrieb: CLAAS FARM PARTS.

CLAAS FARM PARTS bietet Ihnen eines der umfangreichsten marken- und bereichsübergreifenden Ersatzteilprogramme für alle landwirtschaftlichen Anwendungen auf Ihrem Betrieb. Damit es läuft.

Immer auf dem neuesten Stand.

CLAAS Vertriebspartner zählen weltweit zu den leistungsfähigsten Betrieben in der Landtechnik. Die Techniker sind bestens qualifiziert und fachgerecht mit entsprechenden Spezial- und Diagnosewerkzeugen ausgestattet. Der CLAAS Service steht für eine hochwertige Arbeitsweise, die Ihre Erwartungen an Kompetenz und Zuverlässigkeit vollkommen erfüllt. Damit es läuft.

Sicherheit ist planbar.

Unsere Serviceprodukte helfen Ihnen, die Einsatzsicherheit Ihrer Maschinen zu erhöhen, das Ausfallrisiko zu minimieren und mit festen Kosten kalkulieren zu können. CLAAS MAXI CARE bietet Ihnen planbare Sicherheit für Ihre Maschine. Damit es läuft.

Von Hamm in die ganze Welt.

Unser zentrales Ersatzteillager liefert sämtliche ORIGINAL Teile schnell und zuverlässig in die ganze Welt. Ihr CLAAS Partner vor Ort bietet Ihnen innerhalb kürzester Zeit die Lösung: für Ihre Ernte, für Ihren Betrieb. Damit es läuft.

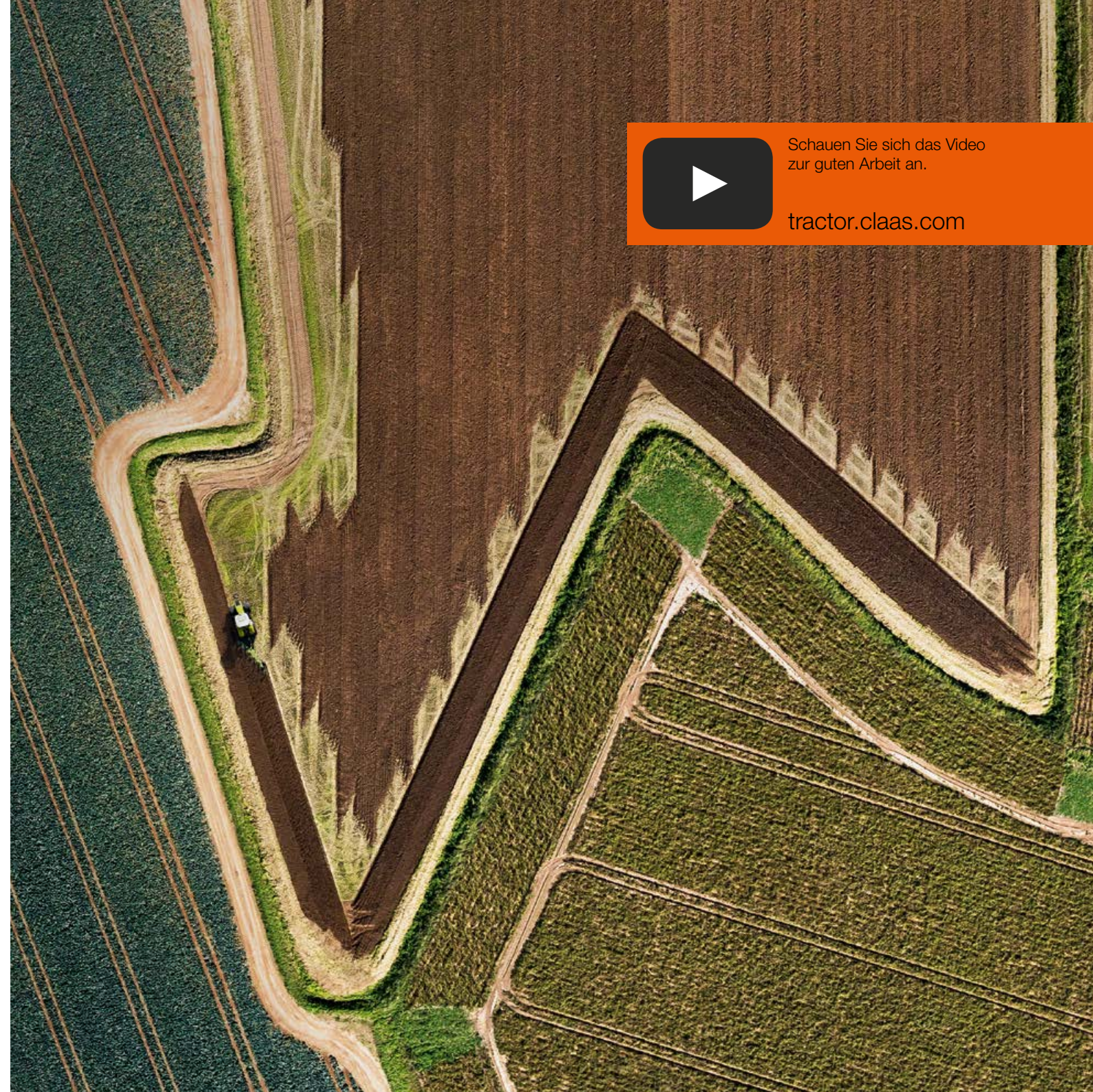
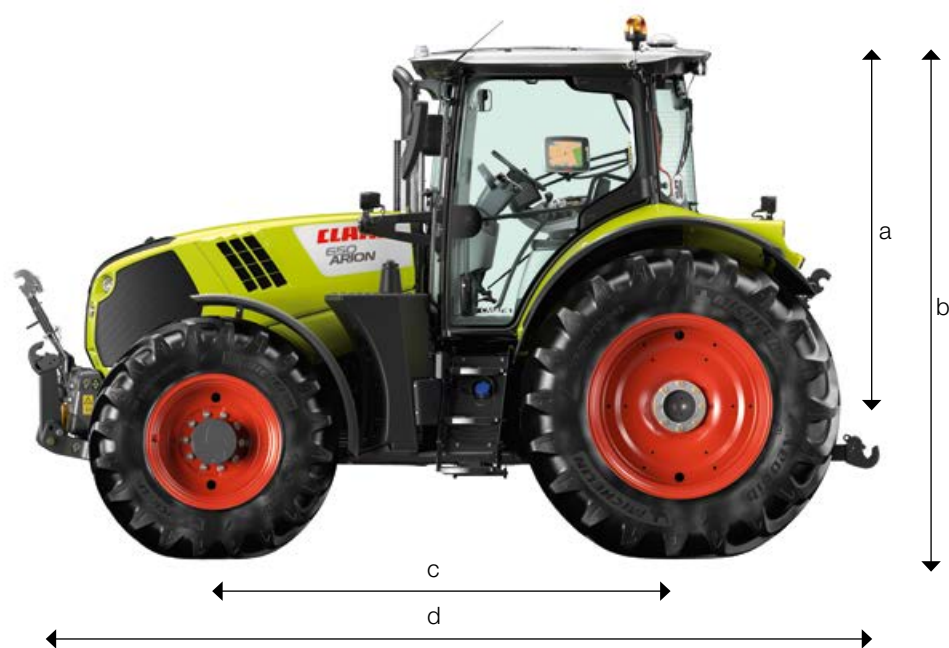
Problemlösung per Ferndiagnose: CLAAS TELEMATICS.

CLAAS TELEMATICS in Ihrer Maschine verbindet für Sie zwei wichtige Aspekte: schnelle Hilfe durch die CLAAS Servicetechniker plus wirtschaftliche Vorteile bei Ihrer Arbeit durch die drahtlose Vernetzung. Wir lösen Ihre Probleme vor Ort – auch wenn Sie uns nicht sehen. Damit es läuft.



Das CLAAS Parts Logistics Center in Hamm, Deutschland, verfügt über 155.000 verschiedene Teile auf mehr als 100.000 m² Betriebsfläche.

ARION		660	650	630	610	550	530	510
Abmessungen und Gewichte								
Höhe Mitte Hinterachse bis Kabinendach (a)	mm	2166	2166	2166	2166	2166	2166	2166
Gesamthöhe (b)	mm	3050	3050	3050	3050	3000	3000	3000
Hinterradbereifung		20.8 R 38	20.8 R 38	20.8 R 38	20.8 R 38	20.8 R 38	18.4 R 38	18.4 R 38
Radstand (c)	mm	2820	2820	2820	2820	2564	2564	2564
Länge (von Frontgewichtsträger bis Heckunterlenker) (d)	mm	4818	4818	4764	4759	4508	4503	4443
Gewicht	kg	7860-8335	6980-7830	6740-7600	6530-7470	6410-7260	6000-6940	5950-6890
Max. zulässiges Gesamtgewicht (40/50-km/h-Versionen)	kg	12500	12500	11000	10250	11000	10250	10250



Schauen Sie sich das Video zur guten Arbeit an.

tractor.claas.com

Richtig gute Arbeit. Traktoren von CLAAS.

CLAAS Vertriebsgesellschaft mbH
 Mühlenwinkel 1
 33428 Harsewinkel
 Tel. +49 5247 12-1144
claas.de

Mit 365FarmNet managen Sie herstellerübergreifend den gesamten landwirtschaftlichen Betrieb in nur einer Software. Schnittstellen zu intelligenten Anwendungen von Partnern aus der Agrarbranche bieten kompetente Unterstützung an 365 Tagen im Jahr. CLAAS ist Partner bei 365FarmNet.

www.365farmnet.com



365FarmNet