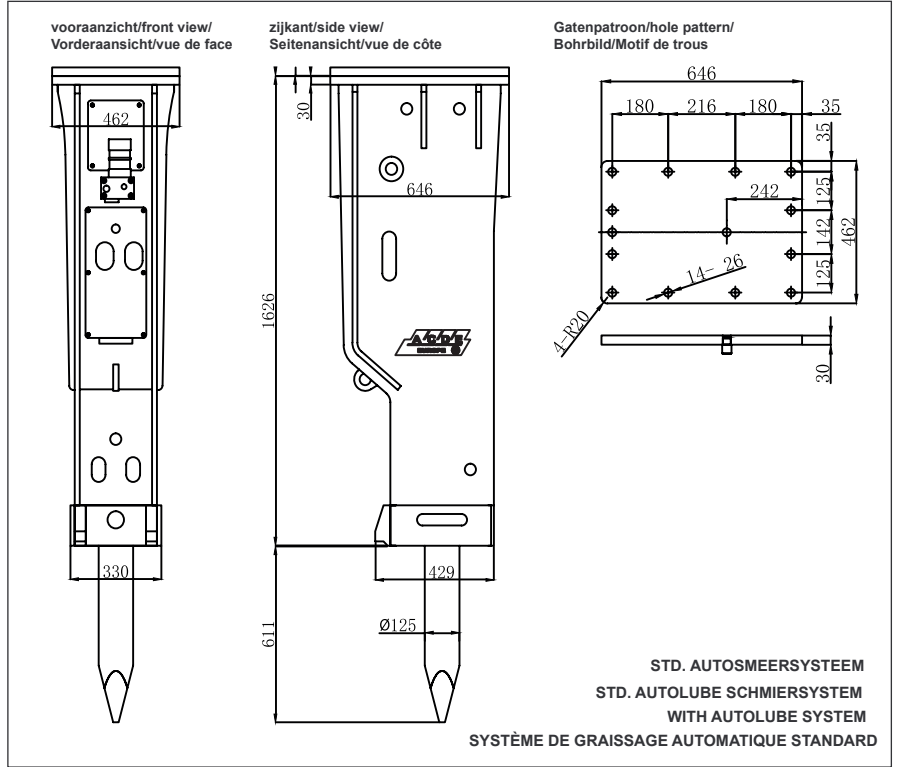






ACDE ASB-125 A

 **Hydraulische Hamer**  **Hydrauliek Hammer**
 **Hydraulic Breaker**  **Marteaux Hydrauliques**



Technical specifications 01/2018

NEDERLANDS 	DEUTSCH 	ENGLISH 	FRANÇAIS 		ASB-125 A
WERKGEWICHT	BETRIEBSGEWICHT	WORKING WEIGHT	POIDS EN ORDRE DE MARCHÉ	kg	1240
SLAGWERK LENGTE	SCHLAGWERKLÄNGE	CYLINDER LENGHT	LONGUEUR SYSTÈME DE FRAPPE	mm	1543
TOTALE LENGTE	TOTAL LÄNGE	TOTAL LENGTH	LONGUEUR TOTALE	mm	2236
OLIE DEBIET	ÖLMENGE	REQUURED OIL FLOW	DÉBIT D'HUILE	l/min	90 - 120
WERKDRUK	BETRIEBSDRUCK	WORKING PRESSURE	PRESSION DE TRAVAIL	kg/cm ²	150 - 170
SLAGEN PER MINUUT	SCHLAGFREQUENZ	IMPACT RATE	COUPS / MINUTE	bpm	350 - 650
BEITEL DIAMETER	WERKZEUGDURCHMESSER	CHISEL DIA	DIAMÈTRE D'OUTIL	mm	Ø125
BEITEL LENGTE	MEISSEL LÄNGE	CHISEL LENGHT	LONGUEUR D'OUTIL	mm	1100
SLANG AANSLUITING	SCHLAUCH ANSCHLUSS	HOSE DIA	CONNECTION TUYAUX	inch	1
ZUIGERACCUMULATOR DRUK	KOLBENSPEICHER DRUCK	BACK HEAD PRESSURE	PRESSION PISTON ACCUMULATEUR	kg/cm ²	14 - 17
ACCUMULATOR DRUK	AKKUMULATOR DRUCK	ACCUMULATOR PRESSURE	PRESSION ACCUMULATEUR	kg/cm ²	55 - 60
GRAAFMACHINE KLASSE	BAGGERGRÖSSE	APPLICABLE EXCAVATOR	ENGIN PORTEUR CLASSE	ton	14 - 18
SLAGKRACHT	SCHLAGENERGIE	IMPACT POWER	FORCE D'IMPACT	J	2550