

### Caratteristiche tecniche

Modelli	AWP-20S	AWP-25S	AWP-30S
<b>Misure</b>			
Altezza di lavoro*	8,12 m	9,57 m	11,00 m
Altezza piano di calpestio	6,12 m	7,57 m	9,00 m
<b>A</b> Altezza chiusa (base standard)	1,98 m	1,98 m	1,98 m
chiusa (RT/stretta)	2,01 m	2,01 m	2,01 m
<b>B</b> inclinata all'indietro** (base standard)	—	—	—
<b>C</b> Lunghezza - chiusa (base standard)	1,24 m	1,31 m	1,35 m
chiusa (RT/stretta)	1,60 m	1,60 m	1,60 m
<b>D</b> Lunghezza - inclinata all'indietro**	—	—	—
<b>E</b> Larghezza (base standard)	74 cm	74 cm	74 cm
Larghezza (RT)	76 cm	76 cm	76 cm
Larghezza (stretta)	56 cm	56 cm	56 cm

### Prestazioni

Portata	159 kg	159 kg	159 kg
<b>Interno:</b>			
<b>F</b> <b>G</b> Ingombro stabilizzatori (b. standard)	1,55/1,35 m	1,75/1,55 m	1,93/1,73 m
Ingombro stabilizzatori (b. RT/stretta)	1,80/1,47 m	1,80/1,47 m	2,11/1,88 m
<b>A</b> Accesso in angolo*** (b. standard)	38 cm	48 cm	56 cm
Accesso in angolo*** (b. RT/stretta)	53 cm	51 cm	70 cm
<b>I</b> <b>A</b> Accesso frontale/laterale (b. standard)	15/33 cm	18/43 cm	20/53 cm
Accesso frontale/laterale (b. RT/stretta)	30/43 cm	25/43 cm	23/51 cm
<b>Esterno:</b>			
<b>F</b> <b>G</b> Ingombro stabilizzatori (b. standard)	2,46/2,26 m	2,97/2,79 m	2,97/2,79 m
Ingombro stabilizzatori (b. RT/stretta)	—	—	—
<b>A</b> Accesso in angolo*** (b. standard)	48 cm	76 cm	69 cm
Accesso in angolo*** (b. RT/stretta)	—	—	—
<b>I</b> <b>A</b> Accesso frontale/laterale (b. standard)	48/81 cm	74 cm/1,07 m	69 cm/1,07 m
Accesso frontale/laterale (b. RT/stretta)	—	—	—
<b>Dimensioni piattaforma: (lung./larg./alt.)</b>			
Standard	69 cm/66 cm/1,14 m	69 cm/66 cm/1,14 m	69 cm/66 cm/1,14 m
Standard con cancelletto	69 cm/66 cm/1,14 m	69 cm/66 cm/1,14 m	69 cm/66 cm/1,14 m
Stretta con cancelletto	66 cm/51 cm/1,14 m	66 cm/51 cm/1,14 m	66 cm/51 cm/1,14 m
Ultra-stretta con cancelletto	56 cm/46 cm/1,14 m	56 cm/46 cm/1,14 m	56 cm/46 cm/1,14 m
Standard in fibra di vetro	74 cm/67 cm/1,10 m	74 cm/67 cm/1,10 m	74 cm/67 cm/1,10 m

### Alimentazione

Alimentazione - modelli DC	12V / 110/50-60 Hz o 220/50-60 Hz AC	12V / 110/50-60 Hz o 220/50-60 Hz AC	12V / 110/50-60 Hz o 220/50-60 Hz AC
----------------------------	---	---	---

### Livello sonoro e vibrazioni

Livello pressione sonora (da comandi a terra)	<70 dBA	<70 dBA	<70 dBA
Livello pressione sonora (da comandi piattaf.)	<70 dBA	<70 dBA	<70 dBA
Vibrazioni	<2,5 m/s <sup>2</sup>	<2,5 m/s <sup>2</sup>	<2,5 m/s <sup>2</sup>

### Peso\*\*\*\*

Modelli AC (base standard)	307 kg	330 kg	352 kg
Modelli AC (RT/stretta)	299 kg	315 kg	331 kg
Modelli DC (base standard)	347 kg	371 kg	393 kg
Modelli DC (RT/stretta)	340 kg	354 kg	371 kg
Motore aria (base standard)	— — —	— — —	352 kg
Motore aria (RT/stretta)	— — —	— — —	331 kg

### Conformità alle normative

Direttive EU: 2006/42/EC -Macchine (standard armonizzato EN280:2013);  
2004/108/EC (Compatibilità elettromagnetica); 2006/95/EC (LVD)

# Piattaforme aeree di lavoro

## AWP™ Super Series™

### Caratteristiche tecniche

Modelli	AWP-36S	AWP-40S
<b>Misure</b>		
Altezza di lavoro*	13,10 m	14,29 m
Altezza piano di calpestio	11,10 m	12,29 m
<b>A</b> Altezza chiusa (base standard) chiusa (RT)	2,78 m ---	2,78 m ---
<b>B</b> inclinata all'indietro** (base standard)	1,92 m	1,98 m
<b>C</b> Lunghezza - chiusa (base standard) chiusa (RT)	1,40 m ---	1,42 m ---
<b>D</b> Lunghezza - inclinata all'indietro**	2,97 m	2,97 m
<b>E</b> Larghezza (base standard) Larghezza (RT)	74 cm ---	74 cm ---

### Prestazioni

Portata	159 kg	136 kg
<b>Interno:</b>		
<b>A G</b> Ingombro stabilizzatori (b. standard) Ingombro stabilizzatori (RT)	2,12/1,91 m ---	2,26/2,06 m ---
<b>H</b> Accesso in angolo*** (b. standard) Accesso in angolo*** (b. RT)	74 cm ---	79 cm ---
<b>A J</b> Accesso frontale/laterale (b. standard) Accesso frontale/laterale (b. RT)	36/64 cm ---	38/71 cm ---
<b>Esterno:</b>		
<b>A G</b> Ingombro stabilizzatori (b. standard) Ingombro stabilizzatori (RT)	3,53/3,33 m ---	3,89/3,68 m ---
<b>H</b> Accesso in angolo*** (b. standard) Accesso in angolo*** (b. RT)	1,02 m ---	1,12 m ---
<b>A J</b> Accesso frontale/laterale (b. standard) Accesso frontale/laterale (b. RT)	1,02/1,32 m ---	1,12/1,52 m ---
<b>Dimensioni piattaforma: (lung./larg./alt.)</b>		
Standard	69 cm/66 cm/1,14 m	69 cm/66 cm/1,14 m
Standard con cancelletto	69 cm/66 cm/1,14 m	69 cm/66 cm/1,14 m
Stretta con cancelletto	66 cm/51 cm/1,14 m	66 cm/51 cm/1,14 m
Ultra-stretta con cancelletto	56 cm/46 cm/1,14 m	56 cm/46 cm/1,14 m
Standard in fibra di vetro	74 cm/67 cm/1,10 m	74 cm/67 cm/1,10 m

### Alimentazione

Alimentazione - modelli DC	12V / 110/50-60 Hz o 220/50-60 Hz AC	12V / 110/50-60 Hz o 220/50-60 Hz AC
----------------------------	---	---

### Livello sonoro e vibrazioni

Livello pressione sonora (da comandi a terra)	<70 dBA	<70 dBA
Livello pressione sonora (da comandi piattaf.)	<70 dBA	<70 dBA
Vibrazioni	<2,5 m/s <sup>2</sup>	<2,5 m/s <sup>2</sup>

### Peso\*\*\*\*

Modelli AC (base standard)	461 kg	472 kg
Modelli AC (base RT)	---	---
Modelli DC (base standard)	502 kg	513 kg
Modelli DC (base RT)	---	---
Motore aria (base standard)	---	---
Motore aria (base RT)	---	---

### Conformità alle normative

Direttive EU: 2006/42/EC - Macchine (standard armonizzato EN280:2013);  
2004/108/EC (Compatibilità elettromagnetica); 2006/95/EC (LVD)

\* L'altezza di lavoro espressa in metri equivale al piano di calpestio più 2 metri. Nei modelli per U.S.A., l'altezza di lavoro equivale al piano di calpestio più 6 piedi.

\*\* Altezza in inclinazione con piattaforma standard. Per le altezze in inclinazione con altre piattaforme, contattare il proprio rappresentante di fiducia.

\*\*\* Dall'angolo sul lato superiore della piattaforma fino all'angolo della parete, con la possibilità di ruotare la leva del cilindro di livellamento.

\*\*\*\* Il peso può variare in funzione delle opzioni e delle normative del paese di utilizzo.

### Caratteristiche tecniche

Modelli Super Straddle	AWP-20S	AWP-25S	AWP-30S
------------------------	---------	---------	---------

#### Misure

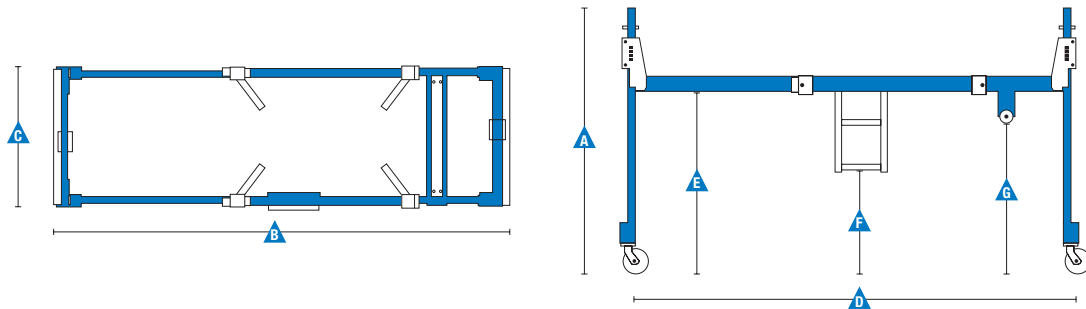
<b>A</b> Altezza	1,78 m	1,78 m	1,78 m
<b>B</b> Lunghezza (regolabile)	2,77 – 3,25 m	2,77 – 3,25 m	2,77 – 3,25 m
<b>C</b> Larghezza	97 cm	97 cm	97 cm
Larghezza con stabilizzatori (richiesti)	1,75 m	2,05 m	2,31 m
<b>D</b> Interasse (regolabile)	2,64 - 3,25 m	2,64 - 3,25 m	2,64 - 3,25 m
<b>E</b> Altezza sotto la piattaforma	1,22 m	1,22 m	1,22 m
<b>F</b> Altezza fino alla scala	69 cm	69 cm	69 cm
<b>G</b> Altezza fino alla ruota fissa	1,02 m	1,02 m	1,02 m
Dimensioni a riposo (lung./larg./prof.)	2,03 m/94 cm/61 cm	2,03 m/94 cm/61 cm	2,03 m/94 cm/61 cm

#### Peso

263 kg

263 kg

263 kg



Modelli Super Straddle	AWP-36S	AWP-40S
------------------------	---------	---------

#### Misure

<b>A</b> Altezza	1,78 m	1,78 m
<b>B</b> Lunghezza (regolabile)	2,77 – 3,25 m	2,77 – 3,25 m
<b>C</b> Larghezza	97 cm	97 cm
Larghezza con stabilizzatori (richiesti)	2,57 m	2,77 m
<b>D</b> Interasse (regolabile)	2,64 - 3,25 m	2,64 - 3,25 m
<b>E</b> Altezza sotto la piattaforma	1,22 m	1,22 m
<b>F</b> Altezza fino alla scala	69 cm	69 cm
<b>G</b> Altezza fino alla ruota fissa	1,02 m	1,02 m
Dimensioni a riposo (lung./larg./prof.)	2,03 m/94 cm/61 cm	2,03 m/94 cm/61 cm

#### Peso

263 kg

263 kg

### Caratteristiche

#### Caratteristiche standard

##### Misure

###### AWP-20S

- Altezza di lavoro 8,12 m
- Altezza piattaforma 6,12 m
- Larghezza base standard 74 cm
- Larghezza base RT 76 cm
- Larghezza base stretta 56 cm
- Portata fino a 159 kg

###### AWP-25S

- Altezza di lavoro 9,57 m
- Altezza piattaforma 7,57 m
- Larghezza base standard 74 cm
- Larghezza base RT 76 cm
- Larghezza base stretta 56 cm
- Portata fino a 159 kg

###### AWP-30S

- Altezza di lavoro 11 m
- Altezza piattaforma 9 m
- Larghezza base standard 74 cm
- Larghezza base RT 76 cm
- Larghezza base stretta 56 cm
- Portata fino a 159 kg

###### AWP-36S

- Altezza di lavoro 13,10 m
- Altezza piattaforma 11,10 m
- Larghezza base standard 74 cm
- Portata fino a 159 kg

###### AWP-40S

- Altezza di lavoro 14,29 m
- Altezza piattaforma 12,29 m
- Larghezza base standard 74 cm
- Portata fino a 136 kg

##### Componenti di serie

- Abbassamento ausiliario piattaforma
- Colonna più robusta del settore
- Ruote fisse e orientabili per una più facile manovrabilità
- Telaio inclinabile all'indietro (di serie su AWP-36, -40)
- Facile accesso attraverso vani e porte standard
- Alimentazione AC in piattaforma (solo cavo)
- Interruttore salita/discesa con doppio comando
- Ingombro degli stabilizzatori ridotto
- Vani per stabilizzatori
- Facilmente caricabile su furgoni
- Punti di ancoraggio macchina
- Punto di ancoraggio per carroponte
- Ampie tasche portaforche
- Tasche portaforche sul lato posteriore
- Spie LED di conferma allestimento corretto



<sup>(1)</sup> Disponibile solo presso il rivenditore  
<sup>(2)</sup> L'opzione deve essere preinstallata in fabbrica

#### Configurabile su misura

##### Piattaforma

- Piattaforma con barra scorrevole (standard)
- Piattaforma standard con cancelletto
- Piattaforma stretta con cancelletto
- Piattaforma ultra-stretta con cancelletto
- Piattaforma standard in fibra di vetro

##### Alimentazione

- Alimentazione AC 85 V/50-60 Hz
- Alimentazione AC 110 V/50-60 Hz
- Alimentazione AC 220 V/50-60 Hz
- Alimentazione DC 12V/110V/230V/50-60 Hz con caricabatteria automatico universale

##### Opzioni base

- Base standard
- Base tutto terreno (RT) (solo AWP™-20, -25, -30)
- Base stretta (solo AWP-20, AWP-25, AWP-30)

#### Accessori & optional

##### Opzioni prestazioni

- Impianto AC in piattaforma (spina, presa con/senza interruttore differenziale con protezione magnetotermica)
- Carrello Super Straddle con pioli di blocco degli stabilizzatori
- Kit conversione base stretta (solo AWP-20, -25, -30 RT)<sup>(1)</sup>
- Kit conversione tutto terreno (solo AWP-20, -25, -30 N)<sup>(1)</sup>
- Kit luce di avviso e allarme discesa
- Ripiano portaoggetti in piattaforma (non disponibile su piattaforma stretta o ultra-stretta)
- Porta tubi fluorescente (non disponibile su piattaforma in fibra di vetro)
- Sistema laser di posizionamento piattaforma (non disponibile su piattaforma in fibra di vetro)

#### Sede in Italia

Via Portella della Ginestra 2-8, 06019 Umbertide (PG). T: (+39) 075 941811, fax (+39) 075 9418193, e-mail AWP-InfoEurope@terex.com

Per un elenco completo delle nostre sedi, visita il sito [www.genielift.com/it/about-genie/locations](http://www.genielift.com/it/about-genie/locations)

#### Stabilimenti e uffici di distribuzione in tutto il mondo

Australia · Brasile · Caraibi · America Centrale · Cina · Francia · Germania · Italia · Giappone · Corea · Messico · Russia · Asia Sudorientale · Spagna · Svezia · Emirati Arabi Uniti · Regno Unito · Stati Uniti

Ci riserviamo il diritto di modificare le caratteristiche tecniche e i prezzi dei prodotti in ogni momento e senza obbligo di preavviso. Le fotografie e/o i disegni contenuti in questo documento sono destinati unicamente a scopi illustrativi. Per l'uso corretto delle attrezzature, consultare il manuale d'uso appropriato. L'inottemperanza delle istruzioni contenute nel Manuale dell'operatore durante l'uso del macchinario e altri comportamenti irresponsabili possono provocare gravi infortuni, anche mortali. L'unica garanzia applicabile ai nostri macchinari è la garanzia scritta standard applicabile al particolare prodotto e alla particolare vendita e Terex è esonerata dal fornire qualsiasi altra garanzia, esplicita o implicita. I prodotti e servizi elencati possono essere marchi di fabbrica, marchi di servizio o nomi commerciali di Terex Corporation, e/o delle rispettive società affiliate negli Stati Uniti d'America e in altre nazioni e tutti i diritti sono riservati. Genie è un marchio registrato di Terex South Dakota, Inc. © 2019 Terex Corporation.

