

# 444F2

Экскаватор-погрузчик



#### Дизельный двигатель Cat® 3054C DIT

Полная мощность – ISO 14396	74,5 кВт
Полезная мощность – ISO 9249	70,9 кВт

#### Двигатель Cat C4.4

Полная мощность – ISO 14396	74,5 кВт
Полезная мощность – ISO 9249	70,1 кВт

#### Масса

Эксплуатационная масса	9606 кг
------------------------	---------

#### Глубина копания обратной лопатой

Глубина копания, максимальная по SAE	
Стандартная рукоять	4331 мм
Телескопическая рукоять втянута – 4,26 м	4335 мм
Телескопическая рукоять выдвинута – 4,26 м	5312 мм
Телескопическая рукоять втянута – 4,87 м	4686 мм
Телескопическая рукоять выдвинута – 4,87 м	5707 мм

## Особенности 444F2

### Экономичный режим

Новая встроенная функция машин серии F2 позволяет регулировать ключевые параметры, обеспечивая экономию топлива, высокую мощность и производительность машины.

### Система Product Link™

Функция, позволяющая максимально использовать экскаватор-погрузчик Cat, дистанционно просматривать важные данные о работе машины и даже отслеживать ее местоположение. Устанавливаемая на заказ система Product Link поможет всегда сохранять контроль над ситуацией и добиться максимальной производительности от вашей машины.

### Кабина и органы управления

Новая конструкция кабины экскаватора-погрузчика Cat облегчает эксплуатацию и обеспечивает комфортную рабочую среду оператора. Благодаря возможности настройки в соответствии с предпочтениями оператора абсолютно новая кабина позволяет работать с повышенным комфортом и пользоваться новейшими технологиями, доступными на экскаваторах-погрузчиках последнего поколения.

### Мощная гидросистема

Машины серии F2 демонстрируют настоящую мощность. Насос с повышенным расходом и улучшенная гидравлическая система позволяют оператору более эффективно использовать гидравлическую мощность.

### Покрытие, нанесенное методом электрофореза

Высокое качество является неотъемлемой характеристикой машин и оборудования Caterpillar. Машина 444F2 защищена слоем грунтовки, нанесенной методом электрофореза (E-Coat). Данный способ обеспечивает полную защиту металлических компонентов конструкции машины.

## Содержание

Кабина оператора .....	4
Силовая передача .....	6
Гидравлика .....	8
Погрузчик с параллельным подъемом .....	9
Экскаватор-погрузчик .....	10
Навесное оборудование .....	11
Удобство технического обслуживания .....	12
Поддержка клиентов .....	13
Технические характеристики .....	14
Стандартное и дополнительное оборудование .....	18





Компания Caterpillar вот уже 90 лет производит строительное оборудование и машины высочайшего качества и имеет заслуженно высокую репутацию. Caterpillar способствует прогрессу и обеспечивает положительные перемены для устойчивого развития по всему миру. Компания Caterpillar занимается производством экскаваторов-погрузчиков в Великобритании в течение 30 лет. При создании машин от серии А до новой серии F2 мы делали все возможное, чтобы обеспечить надежность, мощность и комфортную для оператора рабочую среду. В течение 30 лет мы неустанно трудились, вкладывая свой опыт и знания, чтобы создать новейшую модель экскаватора-погрузчика Caterpillar F2.

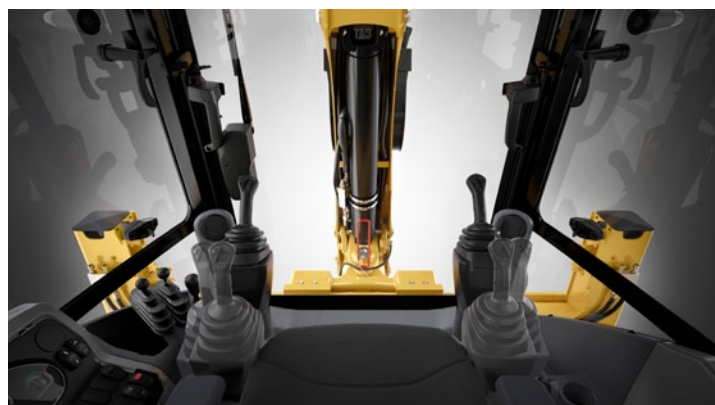
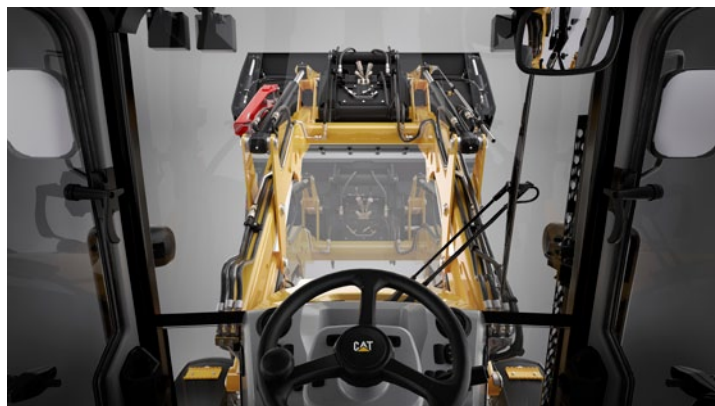
# Кабина оператора

Видно, но не слышно



### Лучшая в своем классе кабина оператора стала еще лучше

- Уровень шума внутри кабины 74 дБ(А) для всех моделей независимо от варианта двигателя.
- Сиденье с подогревом обеспечивает тепло в любых погодных и климатических условиях.
- Продуманное расположение переключателей и органов управления обеспечивает эргономичность и удобство работы на протяжении всей смены.
- Рукояти управления обратной лопатой Cat с бесступенчатой регулировкой на четырехкоординатной оси позволяют оператору располагать органы управления наиболее удобным образом.
- Благодаря улучшенной конструкции крыши оператор имеет превосходный обзор погрузчика при максимальной высоте загрузки, не покидая комфортного сиденья.
- Защитите свои инвестиции при помощи противоугонной системы, специально разработанной для экскаватора-погрузчика Cat. Она позволяет быть спокойным за сохранность вашей машины и обеспечивает простой доступ для 25 специально указанных человек.
- Система управления погрузчиком дает больше мощности в ваши руки. Блокировка дифференциала, переключатель переднего хода/нейтрали/заднего хода, ограничитель коробки передач и вспомогательные органы управления.
- Конструкция кабины теперь включает ровные плоскости и плоское стекло для максимального упрощения замены и дополнительной защиты.



Модель 444F2 оснащена органами управления с сервоприводом, не требующими усилий от оператора, с возможностью переключения между моделями управления ISO (экскаватор) или SAE (обратная лопата) одним нажатием кнопки. Простая и безопасная работа для операторов любой квалификации.

### **Проверенный двигатель Cat обеспечивает необходимую мощность по запросу**

- Двигатель мощностью 74,5 кВт, соответствующий требованиям стандартов Stage II или Stage IIIA EC, гарантирует великолепную производительность при выполнении любых работ.
- Потрясающая топливная экономичность способствует низким расходам на владение и эксплуатацию.
- Надежный силовой блок, включающий данный двигатель, использовался во многих подразделениях Cat в течение многих лет и остается самым популярным вариантом в настоящее время, гарантируя требуемую мощность.
- Технологии производства мирового класса в сочетании с проверенной конструкцией двигателя обеспечивают надежность, тихую работу и множество часов эффективной эксплуатации.

### **Экономичный режим**

Экскаваторы-погрузчики Cat серии F2 оснащены полностью новой системой регулирования мощности (APMS, Advanced Power Management System).

- Система APMS позволяет оператору переводить машину в экономичный режим для сокращения расхода топлива.
- Обеспечивая отличный баланс между мощностью и экономичностью, система APMS гарантирует снижение расхода топлива без снижения производительности.

### **Мосты и блокировка дифференциала**

Экскаваторы-погрузчики Cat серии F2 оборудованы мостами Cat для тяжелых условий эксплуатации.

- Они гарантируют высокую прочность, низкий уровень шума и превосходное сцепление на неровных поверхностях.
- Трехкамерная система обеспечивает постоянную смазку передаточного механизма для тяжелых условий эксплуатации и подшипников при любых наклонах.
- 100% блокировка дифференциала входит в стандартную комплектацию экскаватора-погрузчика Cat, гарантируя максимальное тяговое усилие в любых условиях.
- Модель 444F2 представляет собой машину с равноразмерными шинами, которая обеспечивает множество дополнительных преимуществ: высокую проходимость и низкое давление на грунт, повышенную производительность погрузчика и управление всеми колесами.

### **Коробка передач с переключением под нагрузкой**

Эта шестиступенчатая коробка передач самостоятельно подбирает режим работы в зависимости от применения, выбирая наиболее подходящую передачу, когда вы переезжаете с одной рабочей площадки на другую или используете функции погрузчика. Коробка передач претерпела некоторые изменения – более плавное переключение передач и увеличение передаточного числа высшей передачи гарантируют более эффективную и комфортную работу.

### **Муфта блокировки гидротрансформатора**

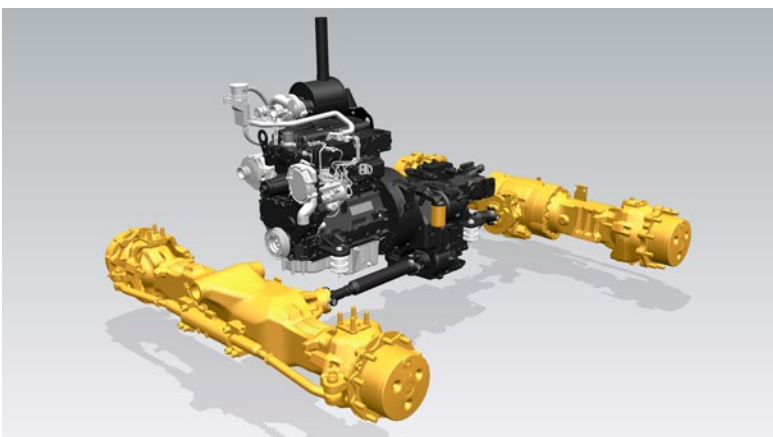
Гидротрансформатор с муфтой блокировки создает прямое соотношение между силовым блоком и трансмиссией при движении по дороге. Это позволяет на 16% снизить расход топлива и на 11% увеличить среднюю скорость. Гидротрансформатор с муфтой блокировки – это незаменимое дополнение для машин, совершающих много перемещений между рабочими площадками.





## Силовая передача

Мощная, надежная, эффективная



# Гидравлика

Непревзойденная производительность



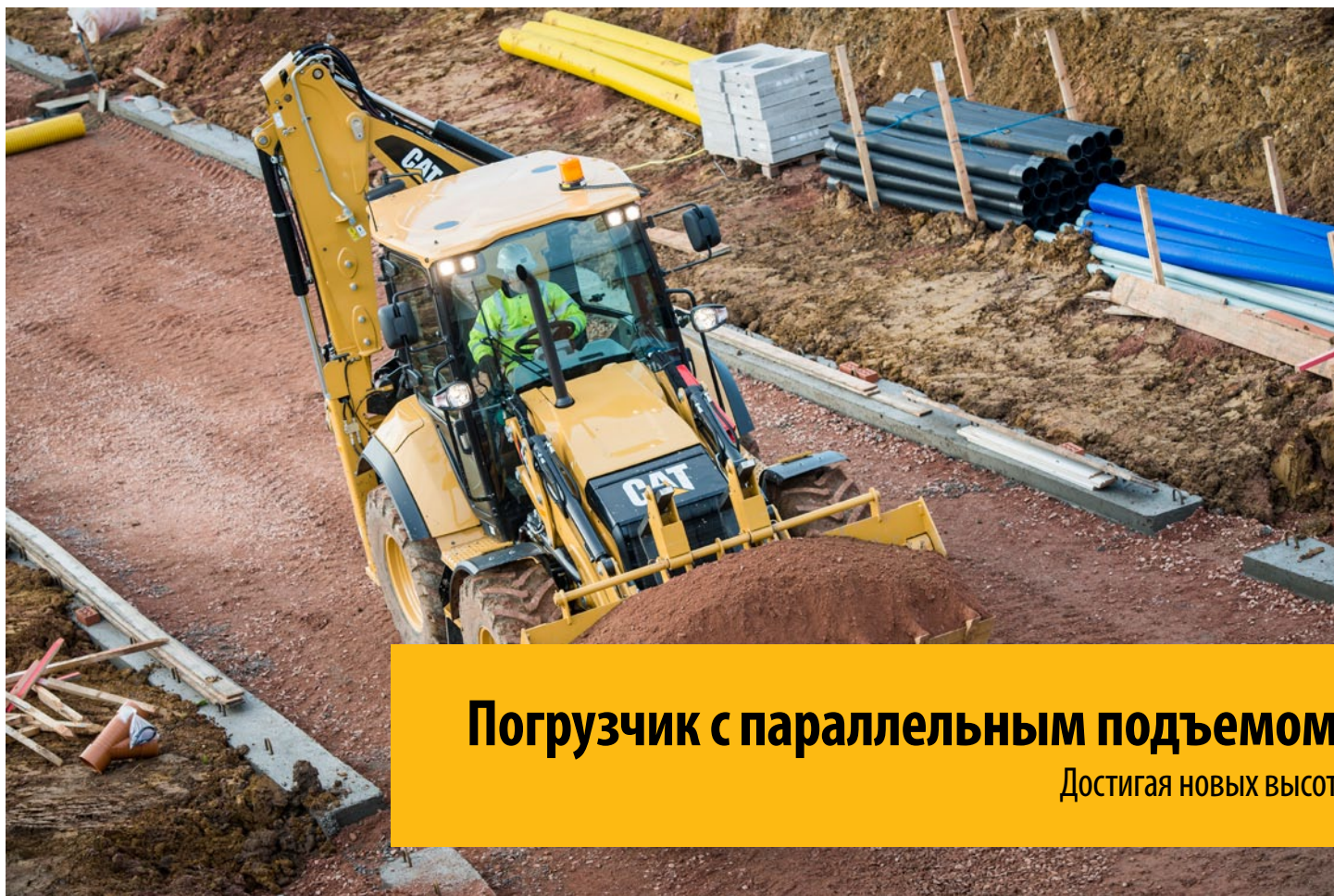
## Мощная гидросистема с регулированием по нагрузке

Интеллектуальная гидросистема подает требуемую мощность, когда это необходимо. Гидросистема с регулированием по нагрузке и закрытым центром точно регулирует подачу мощности и потока, обеспечивая максимальное гидравлическое усилие при любых оборотах двигателя.

- Клапаны распределения потока активно управляют потоком масла между всеми блоками машины. Машина также обеспечивает плавную работу без лишних усилий оператора, когда требуется выполнение нескольких операций.
- Ограничитель крутящего момента, установленный на машине, гарантирует идеальную синхронизацию двигателя, коробки передач и гидравлической системы.
- Экскаваторы-погрузчики Cat всегда являлись лучшим решением, и эта машина – не исключение. Высокоэффективный поршневой насос с переменной производительностью гарантирует подачу мощности, требуемой оператором, в нужный момент времени, что обеспечивает значительную экономию топлива.

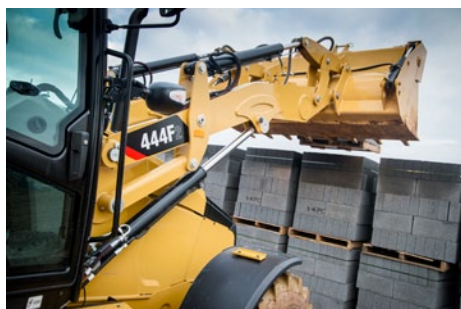






## Погрузчик с параллельным подъемом

Достигая новых высот



### Производительность погрузчика

Проверенная конструкция погрузчика F2 гарантирует исключительную производительность. Эта машина без проблем выполняет подъем и загрузку материала.

- Стрела погрузчика с параллельным подъемом обеспечивает отличный обзор зоны перед машиной и самовыравнивание, что выражается в превосходном удержании материала во время циклов подъема и опускания.
- Система гидравлического подпрессоривания рабочего оборудования позволяет повысить комфорт, как во время перемещения машины по рабочей площадке, так и при движении по дороге. Дополнительным преимуществом является улучшенное удержание материала, способствующее резкому повышению производительности.
- Система возврата в положение копания возвращает ковш в горизонтальное положение. Это очень удобно при выполнении операций с повторяющимися рабочими циклами.
- Дополнительное гидравлическое устройство для быстрой смены навесного оборудования обеспечивает простую и безопасную смену оборудования. Оно также позволяет использовать более широкий диапазон навесного оборудования Cat.



# Экскаватор-погрузчик

Идеальный вариант

## Обратная лопата экскаваторного типа

Стрела экскаваторного типа с легкостью выполняет самые сложные работы – от загрузки при близком расположении самосвала до копания при наличии препятствий под стрелой. Сочетание универсальности за счет большого усилия отрыва, управляемости благодаря регулированию по нагрузке и гидросистемы с разделением потока позволяет модели 444F2 демонстрировать высокую производительность при минимальных усилиях оператора. Стрела имеет уменьшенную ширину, что обеспечивает максимальный обзор навесного оборудования и поверхности. Она может использоваться с дополнительной рукоятью длиной 4,3 или 4,9 м.

## Телескопическая рукоять

Модель 444F2 поставляется с телескопической рукоятью, увеличивающей глубину копания и вылет. Это позволяет повысить универсальность машины и диапазон выполняемых работ, в то же время сокращая количество ее перемещений и уменьшая повреждения грунта рабочей площадки. Конструкция со скользящей внутренней секцией предотвращает попадание грязи на износные накладки, что увеличивает интервалы регулировки и замены накладок. Дополнительные линии для подключения навесного оборудования расположены так, что они защищены от повреждений при работе в узких траншеях.

## Рама с боковым смещением

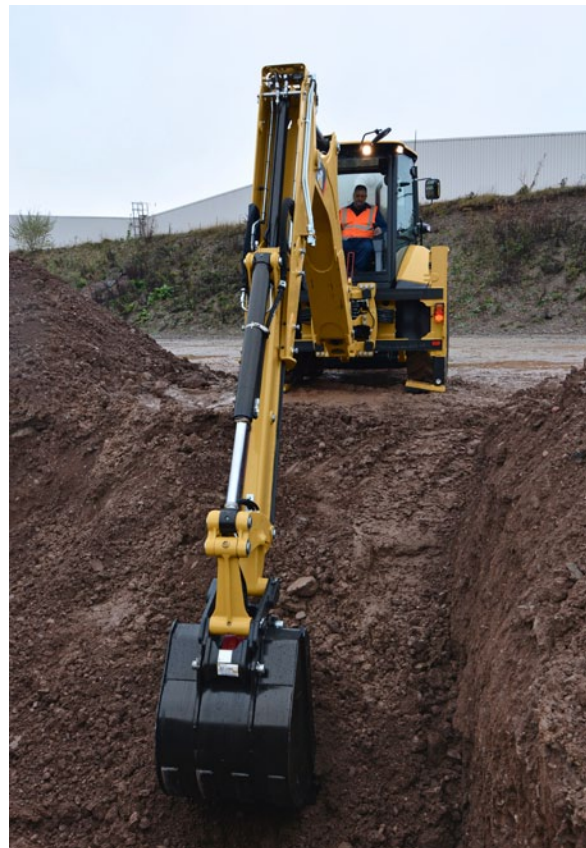
Рама серии F2 с боковым смещением оснащена наружными фиксаторами, не требующими разборки при техническом обслуживании. Рама имеет надежную конструкцию с защитным покрытием E-Coat, которое предотвращает скопление мусора и снижает риск появления ржавчины, что увеличивает срок службы рамы.

## Амортизатор поворота Cat

Модель 444F2 оборудована амортизатором поворота Cat, который гасит колебания стрелы во время копания траншей.

## Силовое боковое смещение (дополнительно)

С помощью гидравлики эта функция позволяет оператору легко перемещать обратную лопату по всей ширине рамы с поворотной стойкой. Идеально подходит для зон с ограниченным пространством и применения в коммунальном хозяйстве: газовые, электрические сети и телекоммуникации.



# Навесное оборудование

## Решение для любой работы



### Погрузчик

#### Ковши погрузчиков

Доступны ковши погрузчиков для общего применения, а также универсальный ковш с гидравлическим челюстным захватом. Имеются ковши вместимостью от 0,96 м<sup>3</sup> до 1,3 м<sup>3</sup>.

#### Прочее оборудование для погрузчика включает:

- Щетки
- Стрелы для погрузочно-разгрузочных работ
- Грузоподъемные стрелы
- Вилы
- Отвалы

### Экскаватор-погрузчик

#### Ковши для выемки грунта.

Имеется широкий выбор ковшей Cat различного размера. Доступны следующие ковши для конкретных условий применения:

- для стандартных условий эксплуатации;
- для тяжелых условий эксплуатации;
- повышенной вместимости;
- скальные;
- планировочные.

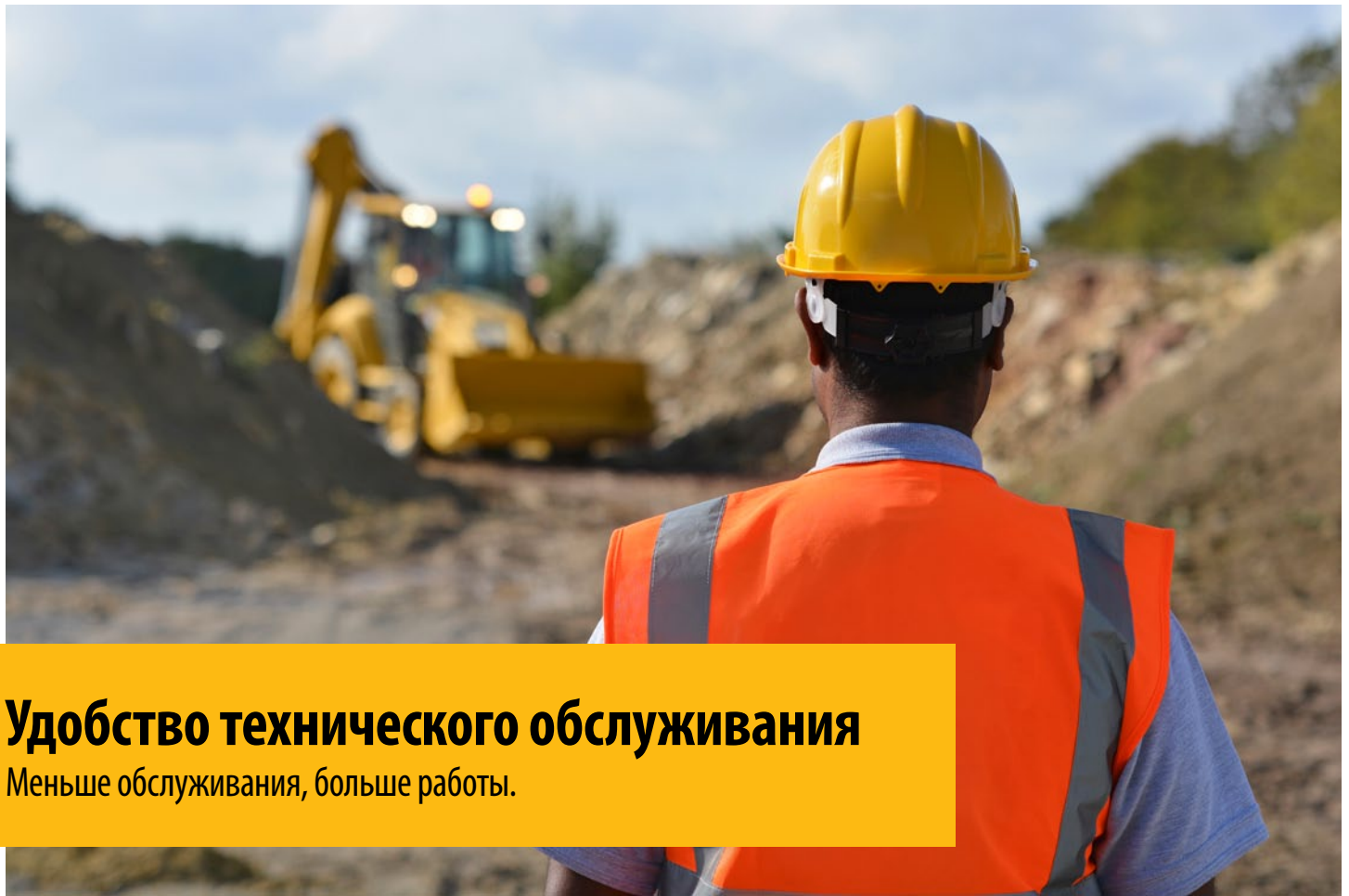
#### Также для экскаватора-погрузчика доступно следующее навесное оборудование:

- дорожные фрезы;
- гидромолоты;
- шнековые буры;
- виброуплотнительные плиты.

#### Устройства для быстрой смены навесного оборудования экскаватора.

Ручные или гидравлические устройства обеспечивают быструю, простую и безопасную смену заднего навесного оборудования экскаватора-погрузчика. Новые устройства для смены навесного оборудования Cat с двойной фиксацией имеют конструкцию клина с автоматической регулировкой, гарантирующую надежное крепление. Они также оснащены автоматически срабатывающим фиксатором.





## Удобство технического обслуживания

Меньше обслуживания, больше работы.

### Точки ежедневного технического обслуживания

Caterpillar понимает, что чем проще задача, тем больше вероятность ее выполнения. Мы сделали все возможное, чтобы максимально упростить техническое обслуживание экскаватора-погрузчика Cat. Капот откидывается, открывая двигатель и блок охлаждения на шарнирах, который позволяет без труда удалять посторонние частицы, обеспечивая оптимальное охлаждение. Все точки ежедневного осмотра сгруппированы вместе и легко доступны. Герметизированные на весь срок службы мосты и приводные валы позволяют операторам не выполнять затратную по времени и трудоемкую работу по смазыванию компонентов в нижней части машины.

### Блок охлаждения на шарнирах

Капот откидывается, открывая двигатель и уникальный блок охлаждения Cat на шарнирах. Блок кондиционирования воздуха поднимается, а радиатор наклоняется вперед без использования каких-либо инструментов, обеспечивая простой доступ для удаления посторонних частиц как в мастерской, так и на рабочей площадке, и максимальную эффективность охлаждения.

### Регулировка изношенных накладок

Телескопическая рукоятка (E-Stick) является самосмазываемой, что сводит к минимуму участие оператора. Стабилизирующие опоры и телескопическая рукоятка оснащены регулируемыми износными накладками, не требующими разборки. Регулировочные болты легко доступны, что позволяет выполнить регулировку изношенных накладок в течение нескольких минут.

### Фильтры Cat

Все фильтры Cat имеют вертикальное расположение, что предотвращает проливание содержимого фильтра и загрязнение масла. Эти фильтры с микронной степенью очистки удаляют из масла мельчайшие частицы, обеспечивая бесперебойную работу двигателя, трансмиссии и гидросистемы на долгие годы.



## Поддержка клиентов

Непревзойденное качество клиентской поддержки

### Соглашения о поддержке клиентов

Ваш дилер Cat может предложить широкий выбор соглашений о поддержке клиентов, которые можно подобрать в соответствии с вашими потребностями и финансовыми возможностями. Дилеры предлагают ряд услуг от профилактического обслуживания с анализом масла по программе S-O-S<sup>SM</sup> до контрактов на сервисное обслуживание отдельных деталей. Обеспечьте защиту ваших вложений и получите точный расчет ежемесячных расходов, которые помогут улучшить бизнес-показатели.

### Финансирование

Изучите весь ряд услуг по финансированию машин, предоставляемых дилерами. Дилеры могут предложить комплекты услуг в соответствии с вашими требованиями.

### Выбор машины

Ваш дилер поможет определиться с выбором машины в соответствии с вашими требованиями и обеспечит минимальные эксплуатационные расходы. Вы хорошо представляете машину, которая вам нужна? Или есть варианты, которые смогут сделать ее еще более подходящей для ваших требований?

### Обучение и поддержка

Обсудите вопросы дополнительной поддержки со своим дилером. Дилер даст советы по обращению с машиной, которые помогут снизить износ ее компонентов, повысить производительность и сократить расходы на владение и эксплуатацию. Они помогут получить максимальную пользу от фантастических функций экскаваторов-погрузчиков Cat.

# Технические характеристики экскаватора-погрузчика 444F2

## Двигатель

	<b>EU Stage II Стандартное предложение*</b>	<b>Stage IIIA EC Дополнительное предложение**</b>
Модель	3054C, 74,5 кВт, механическое управление, турбонаддув	C4.4 74,5 кВт, электронное управление тур- бонаддувом, промежуточное охлаждение над- дувочного воз- духа
Номинальная мощность (стандартная) при 2200 об/мин		
Полная мощность – ISO 14396	74,5 кВт/ 101 hp	74,5 кВт/ 101 hp
Полезная мощность при 2200 об/мин		
ISO 9249	70,9 кВт/ 96,4 hp	70,1 кВт/ 95,3 hp
ЕЕС 80/1269	70,9 кВт/ 96,4 hp	70,1 кВт/ 95,3 hp
Запас крутящего момента (полезного) при 1400 об/мин	31%	32%
Максимальный крутящий момент при 1400 об/мин	397 Н·м	398 Н·м
Диаметр цилиндра	105 мм	105 мм
Ход поршня	127 мм	127 мм
Рабочий объем двигателя	4,4 л	4,4 л

\*Соответствует требованиям стандартов на выбросы загрязняющих веществ, эквивалентным Stage II/Tier 2.

\*\*Соответствует требованиям стандартов на выбросы загрязняющих веществ, эквивалентным Stage IIIA/Tier 3.

- Указанная полезная мощность представляет собой мощность на маховике двигателя, оборудованного вентилятором, воздухоочистителем, глушителем и генератором.
- При работе на высоте до 2286 м над уровнем моря не происходит снижения номинальной мощности двигателя. Автоматическое снижение мощности обеспечивает защиту гидросистемы и коробки передач.

## Коробка передач

Скорости хода экскаватора-погрузчика с приводом на два колеса при полностью открытой дроссельной заслонке, с задними шинами 440/80R28 и двигателем мощностью 74,5 кВт.

	<b>Автоматическое переключение передат</b>	<b>Автоматическое переключение передат (блокировка)</b>
Передний ход		
1-я передача	6 км/ч	6 км/ч
2-я передача	9,6 км/ч	9,6 км/ч
3-я передача	12,5 км/ч	12,5 км/ч
4-я передача	19,6 км/ч	19,6 км/ч
5-я передача	26,8 км/ч	25,5 км/ч
6-я передача	40 км/ч	40 км/ч
Задний ход		
1-я передача	6 км/ч	6 км/ч
2-я передача	12,5 км/ч	12,5 км/ч
3-я передача	27,2 км/ч	27,2 км/ч

## Вместимость заправочных емкостей

Система охлаждения с кондиционером	22 л
Топливный бак	160 л
Моторное масло с фильтром	8,8 л
<b>Коробка передач (автоматическое переключение)</b>	
Полный привод (AWD)	19 л
<b>Задний мост</b>	16 л
Планетарные передачи	1,7 л
<b>Передний мост (полный привод)</b>	14 л
Планетарные передачи	1,7 л
Гидросистема	95 л
Гидробак	40 л

## Гидросистема

Тип	С закрытым центром
Тип насоса	Регулируемый аксиально-поршневой
Максимальная производительность насоса	163 л/мин
Давление в системе	
Экскаватор-погрузчик	250 бар
Погрузчик	250 бар

## Уровень шума\*

В кабине	74 дБ(А)
Снаружи кабины	101 дБ(А)

\*Stage IIIA EC с комплектом установки EN474 .

## Масса компонентов\*

Эксплуатационная масса	9 606 кг	
Эксплуатационная масса (макс.) (конструкция ROPS)	11 500 кг	
Система гидравлического подпрессоривания фронтального рабочего оборудования	11 кг	
Система кондиционирования воздуха	34 кг	
Полный привод	н/д	
Универсальный ковш (1,15 м³)		
с перекидными вилами	927 кг	
без перекидных вилок	767 кг	
Погрузчик, IT с устройством для быстрой смены навесного оборудования	365 кг	
Телескопическая рукоять 4,3 м (без переднего противовеса)	199 кг	
Телескопическая рукоять 4,9 м (без переднего противовеса)	354 кг	
Противовес		
Базовая	115 кг	
	<b>Крепление на пальцах</b>	<b>Устройство для быстрой смены навесного оборудования</b>

Рекомендации по минимальной массе противовеса – стандартная рукоять

Ковш погрузчика		
Общего назначения	0 кг	115 кг
Универсальный	0 кг	115 кг

Рекомендации по минимальной массе противовеса – телескопическая рукоять

Ковш погрузчика		
Общего назначения	0 кг	115 кг
Универсальный	0 кг	115 кг

\*Конфигурация машины – двигатель мощностью 74,5 кВт, стандартная рукоять обратной лопаты, стандартная кабина с системой кондиционирования воздуха, коробка передач с функцией автоматического переключения и системой полного привода, универсальный ковш погрузчика объемом 1,3 м³, 24-дюймовый ковш для стандартных условий эксплуатации, шины 440/80R28, без противовеса, оператор массой 80 кг и полный топливный бак.

## Мосты

Полный привод (AWD)

### Особенности

- Задний мост для тяжелых условий эксплуатации с саморегулирующимися внутренними тормозами, блокировкой дифференциала и бортовыми редукторами.
- Включение полного привода выполняется при помощи переключателя на передней консоли или при помощи педали тормоза при использовании функции торможения всеми колесами. Включение полного привода можно выполнять во время движения машины, под нагрузкой, на любой передаче переднего или заднего хода. Для облегчения выполнения технического обслуживания система полного привода оснащена наружными бортовыми редукторами.
- Передний мост машины с полным приводом оснащен маятниковым креплением, загерметизирован и смазан на весь срок эксплуатации, что устраняет необходимость в ежедневном техническом обслуживании. Кроме того, мосты оснащены гидроцилиндрами рулевого управления двустороннего действия, которые обеспечивают угол поворота 52° и повышенную маневренность машины.

## Номиналы мостов

Передний мост (полный привод)	
Статический	22 964 кг
Динамический	9 186 кг
Задний мост	
Статический	22 964 кг
Динамический	9 186 кг

## Рулевое управление

Тип	Переднее колесо
Усилитель рулевого управления	Гидростатический
Один (1) гидроцилиндр двустороннего действия, полный привод	
Диаметр цилиндра	65 мм
Ход поршня	120 мм
Диаметр штока	65 мм
Качание моста	7 мм

## Диаметр поворота

Полный привод (на внутреннее колесо не прикладывается торможение)

Наружный, по передним колесам	9,8 м
Наружный, с самым широким ковшом погрузчика	12,6 м

## Тормоза

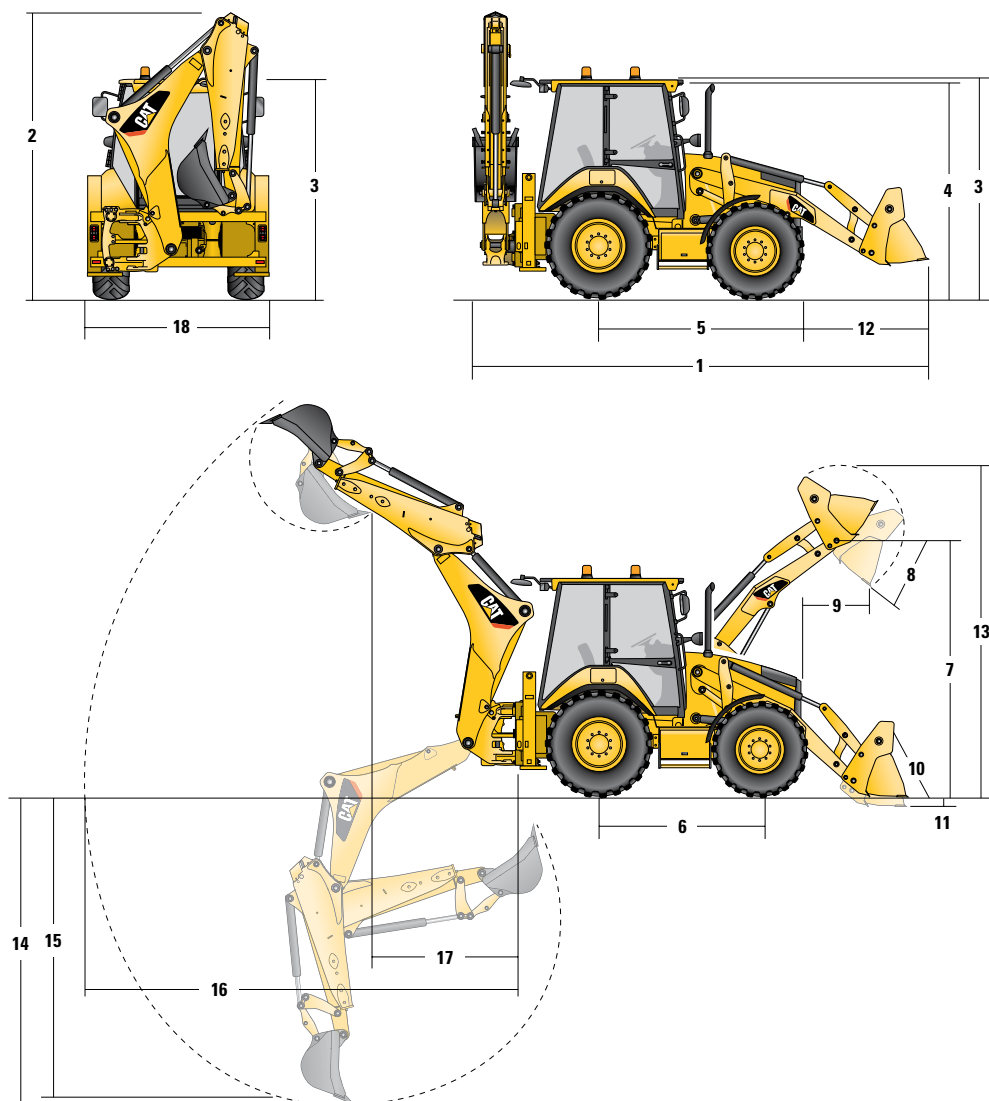
Полностью герметичные, гидравлические, многодисковые, с сервоусилителем

### Особенности

- Внутренние маслопогруженные кевларовые диски с гидравлическим приводом, установленные на входном валу бортового редуктора.
- Полностью герметичные и смазанные.
- Саморегулирующиеся.
- При движении по дорогам двойные педали тормоза с усилителем могут быть заблокированы вместе.
- Стояночный тормоз и вспомогательные тормоза являются независимыми от рабочей тормозной системы. Включение стояночного тормоза выполняется механически при помощи рычага, расположенного на правой консоли.
- Соответствует требованиям стандарта ISO 3450:1996.

# Технические характеристики экскаватора-погрузчика 444F2

## Размеры машины



	Общего назначения – 1,3 м³	Универсальный – 1,3 м³	Универсальный с вилами – 1,3 м³	Универсальный с устройством для быстрой смены навесного оборудования – 1,3 м³
1 Общая длина в положении для движения по дорогам	5864 мм	5864 мм	5864 мм	5902 мм
Общая транспортная длина	5921 мм	5921 мм	5921 мм	6010 мм
2 Габаритная транспортная высота – рукоять 4,3 м	3829 мм	3829 мм	3829 мм	3829 мм
Габаритная транспортная высота – рукоять 4,9 м	4008 мм	4008 мм	4008 мм	4008 мм
Габаритная ширина (без ковша)	2322 мм	2322 мм	2322 мм	2322 мм
3 Высота до верха кабины/навеса	2897 мм	2897 мм	2897 мм	2897 мм
4 Высота до верха выхлопной трубы	2754 мм	2754 мм	2754 мм	2754 мм
5 От средней линии заднего моста до передней решетки радиатора	2795 мм	2795 мм	2795 мм	2795 мм
6 Колесная база, полный привод	2235 мм	2235 мм	2235 мм	2235 мм

Размеры и рабочие характеристики даны для машины с шинами 440/80R28, стандартной кабиной, стандартной рукоятью и 24-дюймовым ковшом для стандартных условий эксплуатации, универсальным ковшом погрузчика объемом 1,3 м³ и стандартным оборудованием, если не оговорена другая комплектация.



# Технические характеристики экскаватора-погрузчика 444F2

## Размеры и производительность ковша погрузчика

	Общего назначения – 1,3 м³	Универсальный – 1,3 м³	Универсальный свилами – 1,3 м³	Универсальный/с устройством для быстрой смены навесного оборудования – 1,3 м³
Вместимость	1,30 м³	1,30 м³	1,30 м³	1,03 м³
Ширина	2434 мм	2434 мм	2434 мм	2434 мм
Грузоподъемность при максимальной высоте	4638 кг	4283 кг	4055 кг	4093 кг
Вырывное усилие, подъем	61,2 кН	57,7 кН	55,5 кН	55,2 кН
Вырывное усилие, наклон	62,9 кН	58,9 кН	58,0 кН	51,8 кН
Опрокидывающая нагрузка в точке отрыва	7001 кг	6621 кг	6439 кг	5870 кг
<b>7</b> Максимальная высота оси шарнира	3567 мм	3567 мм	3567 мм	3567 мм
<b>8</b> Угол разгрузки при полном подъеме	45°	45°	45°	45°
Высота разгрузки при максимальном подъеме	2794 мм	2773 мм	2773 мм	2710 мм
<b>9</b> Вылет кромки ковша при максимальном подъеме	923 мм	944 мм	944 мм	1008 мм
<b>10</b> Максимальный угол запрокидывания ковша на уровне земли	43°	43°	43°	46°
<b>11</b> Глубина копания	105 мм	105 мм	105 мм	105 мм
Максимальный угол профилирования	111°	111°	111°	104°
<b>12</b> От радиаторной решетки до режущей кромки ковша, в транспортном положении	1489 мм	1503 мм	1500 мм	1541 мм
<b>13</b> Максимальная рабочая высота	4570 мм	4402 мм	4402 мм	4637 мм
Масса ковша (без зубьев и вил)	460 кг	789 кг	811 кг	989 кг

## Размеры и производительность обратной лопаты

	Стандартная рукоять – 4,3 м	Телескопическая рукоять втянута – 4,3 м	Телескопическая рукоять выдвинута – 4,3 м	Телескопическая рукоять втянута – 4,9 м	Телескопическая рукоять выдвинута – 4,9 м
<b>14</b> Глубина копания, максимальная по SAE	4331 мм	4335 мм	5312 мм	4686 мм	5707 мм
Максимальная глубина копания, заявленная производителем	4738 мм	4743 мм	5660 мм	5168 мм	6129 мм
<b>15</b> Глубина копания траншеи с плоским дном длиной 2400 мм	3956 мм	3960 мм	5022 мм	4341 мм	5416 мм
Глубина копания траншеи с плоским дном длиной 600 мм	4288 мм	4291 мм	5278 мм	4654 мм	5671 мм
Глубина копания траншеи с плоским дном длиной 600 мм, заявленная производителем	4718 мм	4723 мм	5660 мм	5133 мм	6115 мм
Вылет стрелы от средней линии заднего моста на уровне опорной поверхности	6742 мм	6748 мм	7673 мм	7219 мм	8171 мм
<b>16</b> Вылет стрелы от поворотного шарнира на уровне опорной поверхности	5652 мм	5658 мм	6583 мм	6129 мм	7081 мм
Максимальная рабочая высота	5596 мм	5595 мм	6163 мм	6172 мм	6869 мм
Погрузочная высота	3927 мм	3938 мм	4505 мм	4495 мм	5192 мм
<b>17</b> Вылет при погрузке	1808 мм	1758 мм	2641 мм	1696 мм	2482 мм
Угол поворота стрелы	180°	180°	180°	180°	180°
Поворот ковша	205°	205°	205°	205°	205°
<b>18</b> Общая ширина опор	2352 мм	2352 мм	2352 мм	2352 мм	2352 мм
Усилие копания ковша	63,4 кН	63,4 кН	63,4 кН	63,4 кН	63,4 кН
Усилие копания рукояти	42,7 кН	43,5 кН	31,6 кН	47,2 кН	35,1 кН

Размеры и рабочие характеристики даны для машины с шинами 440/80R28, стандартной кабиной, стандартной рукоятью и 24-дюймовым ковшом для стандартных условий эксплуатации, универсальным ковшом погрузчика объемом 1,3 м³ и стандартным оборудованием, если не оговорена другая комплектация.

# Стандартное и дополнительное оборудование модели 444F2

## Стандартное и дополнительное оборудование

Перечни стандартного и дополнительного оборудования могут варьироваться. За подробными сведениями по этому вопросу обращайтесь к вашему дилеру Cat.

	Стандартн.	Дополнительн.		Стандартн.	Дополнительн.
<b>Кабина</b>			<b>Защита</b>		
Кабина, "Делюкс"	—	✓	Защита, зубья (общего назначения/универсальн.)	—	✓
Кабина, стандартн.	✓	—	Защита, приводной вал	—	✓
*См. страницу "Варианты комплектации кабины"			Защита, задние фонари	—	✓
Конструкции ROPS и FOPS входят в стандартную комплектацию кабины. Конструкция ROPS (конструкция для защиты при опрокидывании), которая предлагается компанией Caterpillar для данных машин, соответствует требованиям стандарта ISO 3471:1994, и требованиям стандарта ISO 3449:1992 к конструкциям FOPS (конструкция для защиты от падающих объектов).			Предохранительная скоба погрузчика	✓	—
<b>Шины/рулевое управление/тормоза</b>			Комплект для перемещения грузов	—	✓
Полный привод	✓	—	<b>Навесное оборудование для установки на месте</b>		
Управление всеми колесами	✓	—	Силовое боковое смещение (PSS)	—	✓
100% блокировка дифференциала	✓	—	<b>Рукояти и рычажные механизмы стрелы – обратная лопата</b>		
Тормоза с гидравлическим усилителем (двойные педали)	✓	—	Гидравлическое устройство для быстрой смены навесного оборудования (обратная лопата)	—	✓
Шины, 24 дюйма	✓	—	Механическое устройство для быстрой смены навесного оборудования (обратная лопата)	—	✓
Шины, 28 дюймов	—	✓	Рукоять, телескопическая (4,26 м)	—	✓
<b>Двигатель/коробка передач</b>			Рукоять, телескопическая (4,87 м)	—	✓
Аккумулятор, сила тока холодного пуска двигателя 750 А, необслуживаемый (стандартн.)	✓	—	Рукоять, стандартная (4,26 м)	✓	—
Аккумулятор, сила тока холодного пуска двигателя 750 А, необслуживаемый (для тяжелых условий эксплуатации)	—	✓	Блокировка в транспортном положении, механизм поворота	✓	—
Экономичный режим	✓	—	Блокировка в транспортном положении, стрела	✓	—
Двигатель 74,5 кВт (101 hp), Cat 3054C DIT	✓	—	<b>Рукояти и рычажные механизмы стрелы – погрузчик</b>		
Двигатель 74,5 кВт (101 hp) Cat C4.4 с турбонаддувом	✓	—	Режущая кромка ковша погрузчика (из 2 частей)	—	✓
Нагреватель блока цилиндров двигателя	—	✓	Гидравлическое устройство для быстрой смены навесного оборудования	—	✓
Разъем для запуска от внешнего источника питания	✓	—	<b>Гидравлика</b>		
Устройство перевода коробки передач на нейтраль	✓	—	Гидравлический насос (163 л/мин)	✓	—
Коробка передач, 6-ступенчатая автоматическая	✓	—	Гидравлические быстроразъемные соединения (для соединения – повернуть)	—	✓
Коробка передач, 6-ступенчатая автоматическая (с муфтой блокировки)	—	✓	Блокировка бокового смещения (электрогидравлическая)	✓	—
<b>Вход</b>			<b>Гидравлика – обратная лопата</b>		
Органы управления, джойстики управления (сервопривод)	✓	—	Гидравлические трубопроводы, однонаправленные	—	✓
Переключатель схемы управления (ISO/SAE)	✓	—	Гидравлические трубопроводы, двунаправленные	—	✓
Усилитель рулевого управления, гидростатический	✓	—	Гидросистема с непрерывной подачей	—	✓
<b>Прочее оборудование</b>			<b>Гидравлика – погрузчик</b>		
Противовес, 115 кг	—	✓	Позиционер погрузчика, плавающее положение	✓	—
Передние крылья	—	✓	Позиционер погрузчика, возврат в положение копания	✓	—
Накладки для работы на улицах, стабилизирующие опоры	—	✓	Система автоматического гидравлического подпрессоривания фронтального рабочего оборудования	—	✓
Инструментальный ящик	✓	—	Параллельный подъем	✓	—
Крепления для транспортировки	✓	—	<b>Электрооборудование</b>		
			Product Link, сотовая связь	—	✓
			Product Link, спутниковая связь	—	✓
			Звуковой сигнал заднего хода	✓	—
			Проблесковый маячок, мигающий фонарь	—	✓
			Проблесковый маячок, стандартный	—	✓

## Комплектации кабины

	Стандартная	"Делюкс"
Управление рециркуляцией воздуха	—	✓
Система кондиционирования воздуха	Дополнительно	Дополнительно
Опоры с функцией автоматического подъема	—	✓
Разъем для проблескового маячка (×2)	✓	✓
Радиоприемник базовой комплектации	Дополнительно	Дополнительно
Радиоприемник "Премиум"	Дополнительно	Дополнительно
Внутреннее освещение кабины	✓	—
Внутреннее освещение кабины (с настройкой автоматического включения при открывании двери)	—	✓
Подстаканники (×2)	✓	✓
Кнопка блокировки дифференциала на органе управления погрузчиком	✓	✓
F/N/R*, функции управления погрузчиком	✓	✓
Вентилятор на лицевой панели	Дополнительно	Дополнительно
Съемный напольный коврик	✓	✓
Передние и задние боковые открывающиеся окна	✓	✓
Передние фары**	✓	✓
Солнцезащитный козырек с перфорацией на всю ширину	✓	✓
Полностью регулируемые рабочие фонари (×8)	✓	✓
Полностью остекленная кабина	✓	✓
Приборная панель	✓	✓

	Стандартная	"Делюкс"
Звуковой сигнал, передний	✓	✓
Звуковой сигнал, джойстик	✓	✓
Звуковой сигнал, задний	✓	✓
Антивандалный щиток приборной панели	✓	✓
Внутренний разъем питания (×1)	✓	✓
Задние фонари (светодиод)	✓	✓
Левая консоль для хранения вещей	✓	✓
Рукоятки управления обратной лопатой с бесступенчатой регулировкой (только регулировка продольного положения)	✓	—
Рукоятки управления обратной лопатой с бесступенчатой регулировкой (регулировка продольного и поперечного положения)	—	✓
Фиксатор, гидравлика	✓	✓
Фиксатор, коробка передач	✓	✓
Сиденье с тканевой обивкой	✓	—
Сиденье "Делюкс" с тканевой обивкой и обогревом	Дополнительно	Дополнительно
Сиденье "Делюкс" с тканевой обивкой	—	✓
Клавиатура системы безопасности	Дополнительно	Дополнительно
Указатель поворота с автоматическим отключением	✓	✓
Телескопическая рулевая колонка с возможностью регулировки наклона	—	✓
Рулевая колонка с возможностью регулировки наклона	✓	—
Передние и задние стеклоочистители	✓	✓

\*F/N/R – передний ход/нейтраль/задний ход

\*\*Могут различаться в зависимости от региона

Более подробную информацию о продукции Cat, услугах дилеров и продукции промышленного назначения можно найти на сайте [www.cat.com](http://www.cat.com)

© Caterpillar, 2015 г.

Все права защищены

Материалы и технические характеристики могут быть изменены без предварительного уведомления. На фотографиях могут быть представлены машины, оснащенные дополнительным оборудованием. Информацию об оборудовании, устанавливаемом по заказу, вы можете получить у своего дилера Cat.

CAT, CATERPILLAR, SAFETY.CAT.COM, соответствующие логотипы, "Caterpillar Yellow" и маркировка техники "Power Edge", а также идентификационные данные корпорации и ее продукции, используемые в данной публикации, являются товарными знаками компании Caterpillar и не могут использоваться без разрешения.

VisionLink – торговая марка компании Trimble Navigation Limited, зарегистрированная в США и других странах.

ARHQ7436-01 (08-2016)  
Вместо ARHQ7436

