

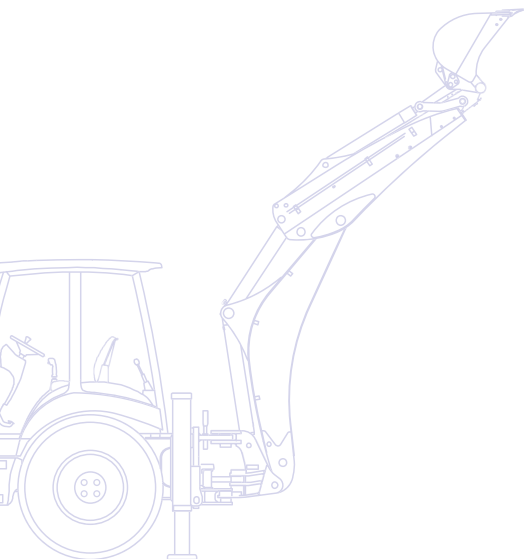
KOMATSU

WB
93s



Retrocargadora rígida 4 ruedas directrices

WB93S-5



POTENCIA DEL MOTOR
74 kW / 99,2 HP @ 2.200 rpm

PESO OPERATIVO
8.550 kg

A simple vista

La WB93S-5 pertenece a la última generación de retrocargadoras Komatsu, que han llegado al mercado con varias innovaciones. El proyecto se ha desarrollado con una atención constante a las necesidades de los clientes de todo el mundo; el resultado es una máquina de fácil uso que ofrece el mayor rendimiento de su clase.

Diseño exclusivo

- Elevación paralela óptima
- Excelente rendimiento de carga
- Retroexcavadora en S
- Disposición funcional, con tuberías y latiguillos hidráulicos a lo largo de la pluma
- Mayor potencia de arranque y mayor capacidad de elevación

Confort único

- Diseño interior ergonómico
- Reducción del ruido en el interior de la cabina
- Aire acondicionado opcional
- Los asientos de suspensión incluyen una versión de aire completamente ajustable

Rendimiento superior

- Elevada productividad
- CLSS (Sistema sensor de carga cerrada)
- Bomba del pistón de caudal variable
- Modos de trabajo "Power" y "Economy"
- Servocontroles PPC para la cargadora frontal



WB93S-5

POTENCIA DEL MOTOR
74 kW / 99,2 HP @ 2.200 rpm

PESO OPERATIVO
8.550 kg



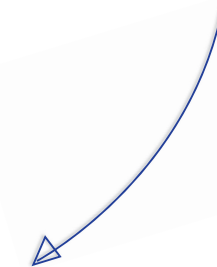
Excelente visibilidad

- Cristales con superficies amplias y redondeadas
- Cubierta del motor inclinada y estrecha
- Ventana delantera superior para la visión completa del cazo delantero
- Control permanente de la zona circundante



Versatilidad total

- 3 modos de dirección: 2WS, 4WS, cangrejo
- Desplazamiento lateral hidráulico
- Disponibilidad de horquillas y horquillas abatibles
- Enganches rápidos para cucharas delantera y posterior



KOMTRAX

Sistema de monitorización
por satélite de Komatsu

Rendimiento superior



Sistema hidráulico

La WB93S-5 ofrece alta productividad y máximo rendimiento, con más potencia de arranque y mayor capacidad de elevación. El núcleo de la hidráulica de la retrocargadora Komatsu es el consolidado sistema CLSS (Closed Load Sensing System). Gracias a su caudal variable, el sistema suministra de forma eficaz la potencia que la máquina va necesitando. Con dos modos de trabajo, "Power" (potencia) y "Economy" (economía), se puede elegir cómodamente entre máxima potencia y mínimo consumo de combustible.

Control absoluto

Los servo-mandos PPC son estándar para la cargadora frontal. La transmisión "Power Shuttle" provee a la máquina de cuatro velocidades hacia adelante y cuatro velocidades marcha atrás, con cambios sincronizados. El bloqueo del diferencial electrohidráulico, junto a los ejes "Heavy duty" (de gran resistencia), aumentan la eficacia y la seguridad en cualquier situación.





Pala

El diseño de la pala frontal garantiza una elevación paralela óptima; además, la forma divergente del brazo mejora ampliamente la visibilidad y proporciona un excelente rendimiento de carga. El diseño de la retroexcavadora es completamente nuevo: ofrece una disposición limpia y funcional, con tuberías y latiguillos hidráulicos, a lo largo de la pluma.

Retroexcavadora en S

La forma redondeada de la retroexcavadora mejora la capacidad de carga y la habilidad para superar obstáculos, al tiempo que garantiza una gran potencia de arranque. El brazo telescópico aumenta considerablemente la versatilidad de la máquina.



Confort único

Entorno de trabajo

Con una estructura de protección contra el vuelco (ROPS) y anti-caída de objetos (FOPS) y un moderno diseño, la cabina ofrece un estilo de turismo de alta gama. El aumento del volumen interno y la amplia superficie acristalada y la óptima distribución del aire maximizan el sistema de ventilación. La completa instrumentación, el panel de control de fácil acceso y muchos apoyos y compartimentos de almacenaje ofrecen una gran comodidad al operario.

Nueva gama de asientos

El asiento de suspensión Deluxe o el asiento de suspensión mecánico tradicional garantizan la mejor adaptación del operador a la máquina. El asiento de suspensión también ofrece apoyabrazos, reposacabezas y regulación lumbar como elementos estándares.



Personalizado

Se pueden seleccionar 3 modos de dirección: tracción a las 2 ruedas (para funcionamiento estándar), tracción a las 4 ruedas (para funcionamiento ágil y rápido) y “cangrejo” (para los espacios reducidos). La amplia oferta de equipamiento opcional crea un alto nivel de personalización: desplazamiento lateral de la retroexcavadora, LSS (Load Stabilizer System), neumáticos radiales, pluma offset y enganche rápido son sólo algunos de ellos.



Excelente visibilidad



Visión perfecta de 360°

La amplia superficie de cristal redondeada proporciona una mayor visibilidad. La forma del capó y la ventana delantera superior permiten trabajar con la cargadora frontal de una manera fácil y segura. Al poner en funcionamiento la retroexcavadora, el operador puede abrir fácilmente la ventana de marco simple y mirar cómodamente a su alrededor.



Datos técnicos

MOTOR

Motor desarrollado para cumplir con los más estrictos controles de emisión de gases (97/68EC 2004/26/EC – EU Stage IIIA).

Modelo	Komatsu SAA4D104E-1
Tipo	4 tiempos, refrigerado por agua, cilindros en línea
Cilindrada	4.485 cm ³
Diámetro × carrera	104 × 132 mm
N° de cilindros	4
Relación de compresión	17,5:1
Inyección	inyección directa (DI)
Admisión	turbo
Potencia del motor	
A las revoluciones del motor	2.200 rpm
ISO 14396	74 kW/99,2 HP
Par máx./n° de revoluciones	420 Nm/1.200 rpm
Refrigeración	por líquido refrigerante
Filtro de aire	en seco con elemento de seguridad
Arranque	eléctrico con sistema de precalentamiento del aire para arranques en frío

PESO OPERATIVO

Peso operativo, máquina estándar	8.550 kg
Peso operativo, máx.	9.500 kg
Aumento peso operativo	
cuchara de serie	-300 kg
brazo articulado	+190 kg
brazo de serie	-260 kg
horquillas	-280 kg
horquillas para cuchara 4 en 1	+150 kg

SISTEMA HIDRÁULICO

El sistema SyncroSystem permite realizar movimientos simultáneos muy precisos. Es posible seleccionar dos modos de trabajo: Power y Economy. El cargador frontal también está dotado del sistema "Speed Up" para aumentar la velocidad en los movimientos de elevación y carga.

Sistema	SyncroSystem
Tipo	CLSS (sistema de centro cerrado con sensor de carga)
Bomba	bomba de pistones de caudal variable
Sistema de control bombas	Load Sensing
Distribuidor	LIFD (Load Independent Flow Divider) tipo modular
Caudal máximo	165 l/min
Presión máx.	250 bar

SISTEMA ELÉCTRICO

El sistema eléctrico permite un acceso fácil y seguro: las conexiones a la vista, selladas y completamente impermeables a infiltraciones de agua, responden a las especificaciones internacionales más severas en materia de seguridad.

Tensión	12 V
Batería	155 Ah
Alternador	120 A
Motor de arranque	3 kW

MEDIO AMBIENTE

Niveles de vibración (EN 12096:1997)*	
Mano/brazo	≤ 2,5 m/s ² (incertidumbre K = 1,2 m/s ²)
Cuerpo	≤ 0,5 m/s ² (incertidumbre K = 0,2 m/s ²)

* para el propósito de evaluación de riesgo conforme a la directiva 2002/44/EC, remítanse a ISO/TR 25398:2006.

SISTEMA DE DIRECCIÓN

Las ruedas delanteras, directrices, son accionadas por un sistema de servodirección hidrostática tipo "Load Sensing" con válvula prioritaria. Radio de giro (no frenada), con 4 ruedas directrices:
Esquina exterior pala 4.770 mm || Rueda exterior | 4.175 mm |
| Con neumáticos 24". | |

TRANSMISIÓN

La selección entre 4WD y 2WD se lleva a cabo por medio de un sistema electrohidráulico. El cambio mecánico de 4 velocidades es sincronizado. La transmisión actúa por medio de un convertidor de par y un inversor tipo "Power Shuttle". Velocidades de desplazamiento con neumáticos 28":

VELOCIDADES DE DESPLAZAMIENTO

VELOCIDAD	ADELANTE	ATRÁS
1	6 km/h	6 km/h
2	10 km/h	10 km/h
3	23 km/h	23 km/h
4	40 km/h	40 km/h

EJES

Ejes tipo "Heavy Duty" con reductores epicicloidales en los cubos de las ruedas. Ángulo de oscilación del eje delantero: 16°. Diferencial autoblocante por láminas (LSD) delantero/trasero.

Carga máxima delantera (dinámica)	8.000 daN
Carga máxima trasera (dinámica)	8.000 daN

FRENOS

Los frenos de servicio multidisco en baño de aceite son accionados por dos circuitos de frenado independientes que actúan sobre el eje trasero por medio de dos pedales diferentes; el frenado integral se produce con conexión automática de la tracción a las cuatro ruedas.

Diámetro de discos	270 mm
El freno de estacionamiento y de emergencia se activan accionando manualmente.	

NEUMÁTICOS

Estándar	16.9 × 24 - 12 PR
Opcional	16.9 × 28 - 12 PR
	440/80 R28

CABINA

La cabina ha sido diseñada para ofrecer la máxima visibilidad, ergonomía, insonorización y confort respondiendo a los requisitos de seguridad ROPS (ISO 3471, SAE J 1040) y FOPS (ISO 3449, SAE J 231); ésta posee dos puertas de acceso; el cristal trasero se abre totalmente, con limpiaparabrisas delantero y trasero; el sistema de ventilación, el asiento completamente regulable y los cuadros de mandos lateral y frontal perfectamente leíbles completan el equipamiento de la cabina.

BASTIDOR

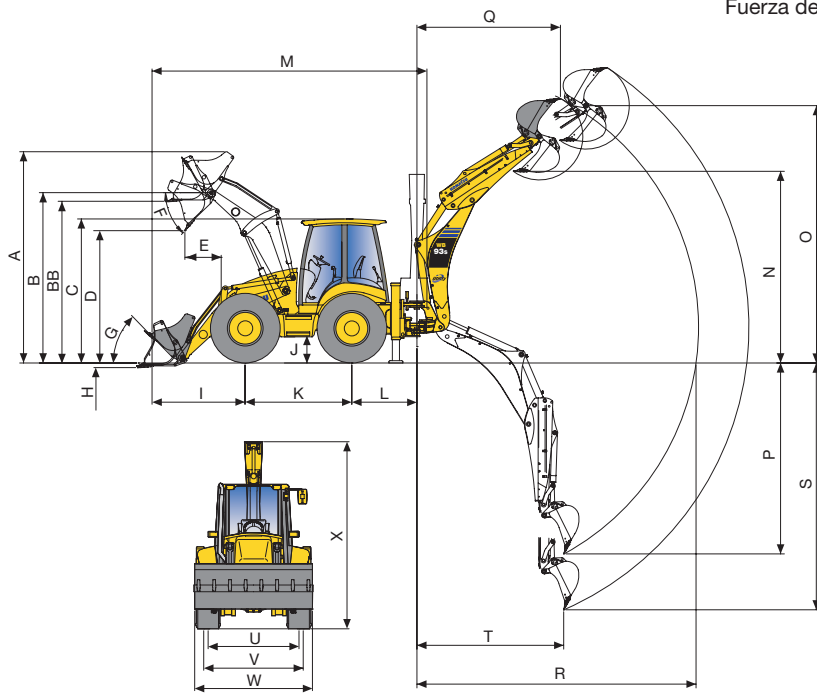
El bastidor monolítico es de tipo modular aumentando rigidez y fiabilidad.

PALA

El diseño del brazo permite una mejor distribución de las fuerzas de excavación y el mantenimiento del paralelismo durante la bajada y subida; además, gracias al sistema cinemático específico, se han reducido los puntos de engrase.

Anchura de cuchara estándar	2.420 mm
Capacidad cuchara estándar (ISO 7546)	1,1 m ³
Peso cuchara estándar	450 kg
Capacidad de elevación	
a altura máxima	3.820 daN (3.900 kg)
Capacidad de elevación	
al nivel del suelo (ISO 14397).....	5.195 daN (5.300 kg)
Fuerza de arranque (ISO 14397)	6.383 daN (6.500 kg)
Anchura cuchara 4 en 1	2.440 mm
Capacidad cuchara 4 en 1 (ISO 7546)	1,03 m ³

DIMENSIONES



A	altura máxima	4.390 mm
B	altura máx. al bulón de la cuchara	3.530 mm
BB	altura máx. de carga con horquillas	3.215 mm
C	altura cabina	3.005 mm
D	altura máx. de descarga	2.840 mm
E	alcance máx. de descarga (45°)	700 mm
F	ángulo de descarga	45°
G	ángulo de recogida	45°
H	profundidad de excavación	75 mm
I	distancia al extremo de la cuchara (transporte)	1.930 mm
J	altura libre mínima	475 mm
K	distancia entre ejes	2.215 mm
L	distancia al eje de giro de la retroexcavadora	1.320 mm
M	longitud de transporte	5.895 mm
N	altura de descarga SAE	3.760 mm
	altura máx. de descarga	4.170 mm
	- con telescópico SAE	4.415 mm
	- con telescópico máx.	4.880 mm

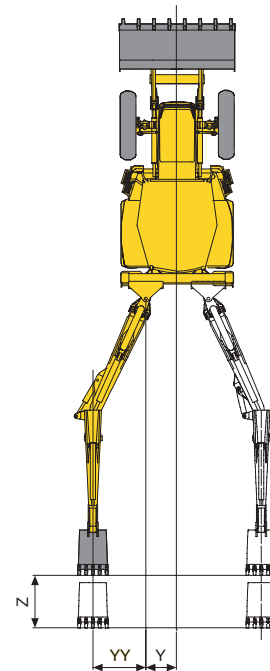
CAPACIDADES

Aceite motor	12,8 l
Refrigeración	16,5 l
Depósito de combustible	150 l
Depósito hidráulico	41 l
Sistema hidráulico	97 l
Eje delantero	13 l
Eje trasero	13 l
Transmisión	16 l

RETROEXCAVADORA

El brazo principal reforzado permite que el operario realice rotaciones de 180° manteniendo constantes las prestaciones de excavación. Soporte retroexcavadora, terminales brazo de excavación y biela de accionamiento de cuchara hechos de fundición. Estabilizadores de tipo vertical con recuperación de juegos laterales y frontales con placas de apoyo basculantes.

Fuerza de arranque (ISO 6015)	5.980 daN (6.100 kg)
Fuerza de excavación en el brazo (ISO 6015) ..	3.920 daN (4.000 kg)



O	altura máxima de excavación	5.800 mm
	- con telescópico	6.405 mm
P	profundidad de excavación SAE	4.540 mm
	- con telescópico	5.650 mm
Q	alcance a altura máxima	2.830 mm
	- con telescópico	3.645 mm
R	alcance máx. desde el centro de giro	5.750 mm
	- con telescópico	6.715 mm
S	profundidad máxima de excavación	5.020 mm
	- con telescópico	6.055 mm
T	alcance de excavación	2.320 mm
U	ancho de vía trasera	1.800 mm
V	ancho de vía delantera	1.934 mm
W	anchura total (con cuchara)	2.420 mm
X	altura de transporte de la retroexcavadora	3.710 mm
	- con telescópico	3.780 mm
Y	desplazamiento carro desde el eje longitudinal	605 mm
YY	desplazamiento del brazo articulado	1.080 mm
Z	desplazamiento del brazo telescópico	1.140 mm

Cuando se usen las excavadoras para operaciones de manejo de objetos, la retroexcavadora se debe equipar con válvulas de seguridad (pluma, balancín y avisador de sobrecarga) que cumplan con EN474-5 y se deben aplicar según las normas locales.

Retrocargadora rígida 4 ruedas directrices

WB93S-5

Equipamiento estándar

- Motor turbo Komatsu EU Stage IIIA
- Komtrax - sistema de monitorización por satélite de Komatsu
- Sistema "Load Sensing" con bomba de pistones de caudal variable
- Radiador "Side by side"
- Tracción a las cuatro ruedas
- Diferencial autoblocante por láminas (LSD) delantero/trasero
- Dirección a las 4 ruedas (3 modos de dirección) con control electrónico de alineación
- Guardabarros delanteros
- Botón de punto muerto
- Acelerador manual y con pedal
- Claxon
- Batería exenta de mantenimiento 155 Ah
- Suministro eléctrico de 12 V, externo
- Suministro eléctrico de 12 V, interno
- Líquido anticongelante (-36 °C)
- Luces de trabajo delantera y trasera
- Homologación para la circulación
- Luces para circulación por vía pública
- Luz rotativa
- Espejo retrovisor (izquierdo)
- Cabina ROPS/FOPS con calefacción y ventilador
- Cristales tintados
- Columna de dirección ajustable
- Asiento ajustable con cinturón de seguridad
- Limpiaparabrisas delantero y trasero
- Guanteras interiores (1 con cerradura)
- Soporte para vaso
- Visera parasol
- Capó abatible
- Caja de herramientas con cerradura
- Sensores de seguridad del asiento
- Filtro de aire en seco con indicador de obstrucción
- Filtro de combustible con separador de agua
- Indicadores: temperatura aceite de transmisión, conexión 4 ruedas motrices, nivel de aceite de frenos, nivel del combustible, cuentahoras, precalentamiento, contador de revoluciones, temperatura líquido refrigerante, presión aceite motor, atascamiento filtro de aire, modo de dirección, alineación de las ruedas traseras y delanteras
- Servomandos PPC para estabilizadores
- Interruptor bloqueo mandos PPC
- Neumáticos 16.9 x 24 - 12 PR
- PALA
 - Servomandos PPC
 - Botón "Speed-Up"
 - Bloqueo de seguridad tipo "Heavy duty"
 - Autonivelado
 - Cuchara usos generales con dientes

RETROEXCAVADORA

- Palancas de control mecánicas
- Modos de trabajo: Power y Economy
- Bloqueo del brazo retroexcavadora electrohidráulico
- Bloqueo de la rotación durante el transporte
- Mando electro-hidráulico para desbloqueo del deslizamiento del bastidor de la retroexcavadora
- Amortiguadores hidráulicos

Equipamiento opcional

- Aire acondicionado
- Contrapesos adicionales delanteros (170 kg, 375 kg)
- Asiento Deluxe con suspensión neumática
- Protección árbol de transmisión (delantero)
- Equipamiento para zonas frías (-30 °C) con batería de 185 Ah y sistema de precalentamiento
- Preparación zonas gran altitud
- Versión TÜV + TBG (20 km/h o 40 km/h)
- Interruptor de seguridad de la instalación eléctrica
- Bases de caucho para los estabilizadores
- Válvulas de seguridad:
 - brazo pala
 - retroexcavadora (pluma, balancín y avisador de sobrecarga)
 - estabilizadores
- Aceite hidráulico biodegradable
- Bomba de trasiego
- Circuito hidráulico para martillo hidráulico manual
- Indicador de obstrucción para filtro del aceite hidráulico
- Prefiltro ciclónico de aire
- Espejo retrovisor adicional (derecho)
- Cuatro luces adicionales para la cabina
- Preinstalación radiocassete
- Radio
- Alarma de marcha atrás
- Neumáticos:
 - 16.9 x 28 - 12 PR
 - 440/80 R28
- PALA
 - Sistema de suspensión de carga LSS
 - Botón de desactivación de válvula de seguridad
 - Circuitos hidráulicos auxiliares:
 - elemento flotante
 - elemento flotante y "Return-To-Dig"
- instalación hidráulica delantera auxiliar
- instalación hidráulica delantera auxiliar (con electroválvula de 6 vías)
- Equipos:
 - cuchilla atornillada
 - cuchilla sobre los dientes
 - cuchara 4 en 1 con cuchilla situada debajo de los dientes
 - horquillas abatibles en cuchara 4 en 1
 - enganche rápido mecánico o hidráulico
 - horquillas (para enganche rápido)
 - cucharas para usos generales (para enganche rápido)
 - cuchara 4 en 1 (para enganche rápido)
 - hoja
 - hoja para nieve
 - martillo hidráulico manual
 - cuchara 4 en 1 para cargas pesadas
- RETROEXCAVADORA
 - Servomandos PPC
 - Diferente esquema de mandos
- Desplazamiento hidráulico del equipo retro
- Circuitos hidráulicos auxiliares:
 - instalación martillo
 - circuito de 2 vías para equipos (incluido cucharón de valvas con rotación hidráulica)
- Pluma offset
- Brazo telescópico
- Pluma offset y brazo telescópico
- Equipos:
 - enganche rápido mecánico (para cucharas estándares)
 - gama de cucharas (300 mm - 900 mm)
 - cuchara de limpieza (1.400 mm)
 - cuchara para excavación fosos (1.000 mm)
 - martillo hidráulico
 - mecanismo articulado del cazo con gancho de elevación

Su delegación de Komatsu:



Ctra. M-300 Km. 29,1 (Antigua N-II)
28802 Alcalá de Henares, Madrid
Tel: +34 91 887 26 00 - Fax: +34 91 883 63 05
<http://www.kesa.es>



Komatsu Europe International NV
Mechelsesteenweg 586
B-1800 VILVOORDE (BELGIUM)
Tel. +32-2-255 24 11
Fax +32-2-252 19 81
www.komatsu.eu

WSS005107 03/2012

Materials and specifications are subject to change without notice.
KOMATSU is a trademark of Komatsu Ltd. Japan.