



# Valla



## CHARIOT GRUE de MANUTENTION VALLA 1725/36 SD Capacité de Levage et de Déplacement 16 tonnes



**CHASSIS:** construit à partir de plaques d'acier soudées, de haute qualité et contrepoids intégré.

**TELESCOPE:** construit à partir de plaques d'acier soudées, de haute qualité, composé de 3 éléments 1 fixe et 2 télescopiques à commande hydraulique se déployant sur des patins de frottement nylon.

**ROUES:** pneumatiques 10.00 - R20.

**FREINS:** de service, hydraulique, à tambours, sur les roues AV./AR.

**TRANSMISSION:** couplée directement aux moteurs électriques. 2 réducteurs accouplés aux roues.

**SUSPENSION:** pont arrière oscillant.

**DIRECTION:** direction assistée, par vérin hydraulique.

**STABILISATEURS:** 4 stabilisateurs hydrauliques, indépendants horizontaux et verticaux.

**TREUIL:** contrôlé hydrauliquement.

**SYSTEME HYDRAULIQUE:** pompe à engrenages. 2 leviers de contrôle des tiroirs de commande pour la flèche, le treuil, les stabilisateurs, filtre et soupape de sécurité.

**L.M.I.:** dispositif Indicateur et limiteur de moment et de charge avec alerte et blocage de capacité maxi. Système aux normes CEE.

**CABINE:** fermée, montée sur silent bloc, vision complète incluant toutes les commandes.

**POIDS TOTAL de la grue:** 16.000 Kg.

**OPTIONS:** réalisations spéciales sur demande.

**MOTEUR:** diesel 80 HP.

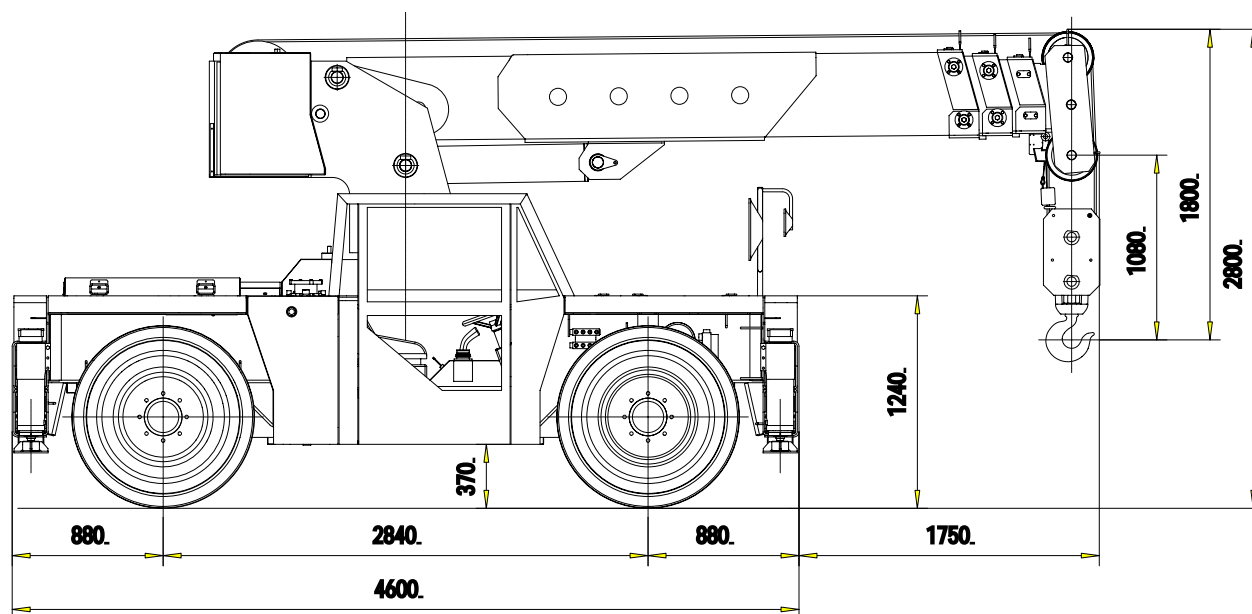
**TRANSMISSION:** convertisseur de couple hydraulique et boîte automatique powershift.

## Valla S.p.A.

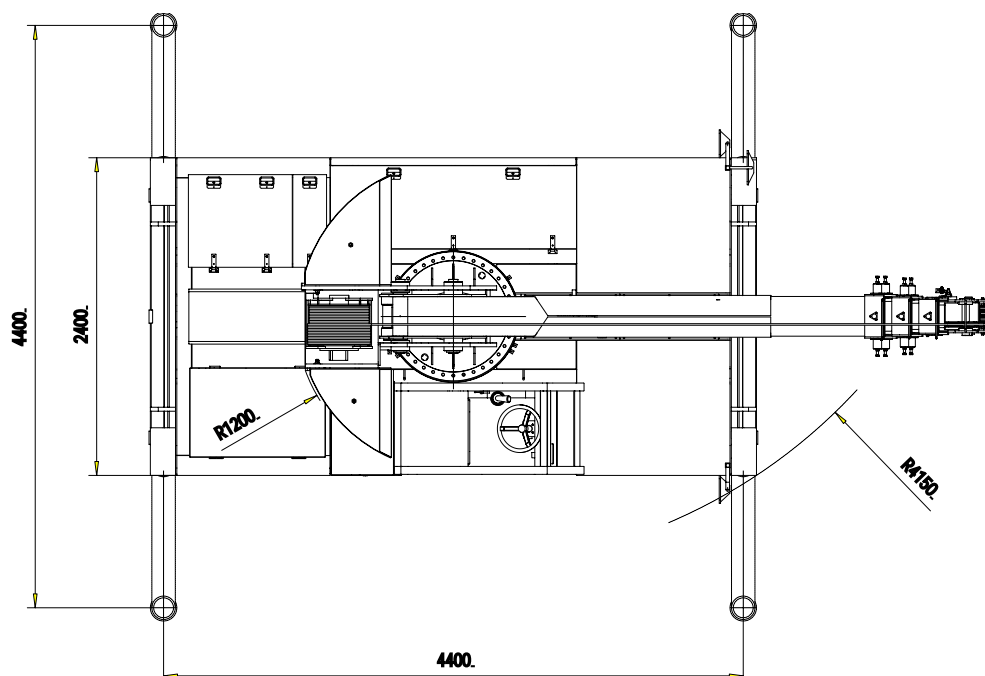
Via Piacenza, 45 - 29010 Calendasco - Piacenza - ITALIA  
Tel. 0039 0523 762025 - 762004 - Fax 0039 0523 760531  
Internet: [www.valla.com](http://www.valla.com) - email: [info@valla.com](mailto:info@valla.com)

La grue est conforme aux normes suivantes :

- I.S.P.E.S.L. (Institut italien supérieur pour la prévention et la sécurité du travail).
- DIN 15018(1,3) - 15019 (1) Classe H2 B3 (normes allemandes).
- ANSI - 1994 (normes américaines).
- 98/37 CE
- 89/336 CE DIRECTIVE EUROPÉENNE SUR LES MACHINES



MOD. VALLA 1725/36 SD



mm

**Valla** S.p.A.

Via Piacenza, 45 - 29010 Calendasco - Piacenza - ITALIA  
Tel. 0039 0523 762025 - 762004 - Fax 0039 0523 760531  
Internet: [www.valla.com](http://www.valla.com) - email: [info@valla.com](mailto:info@valla.com)



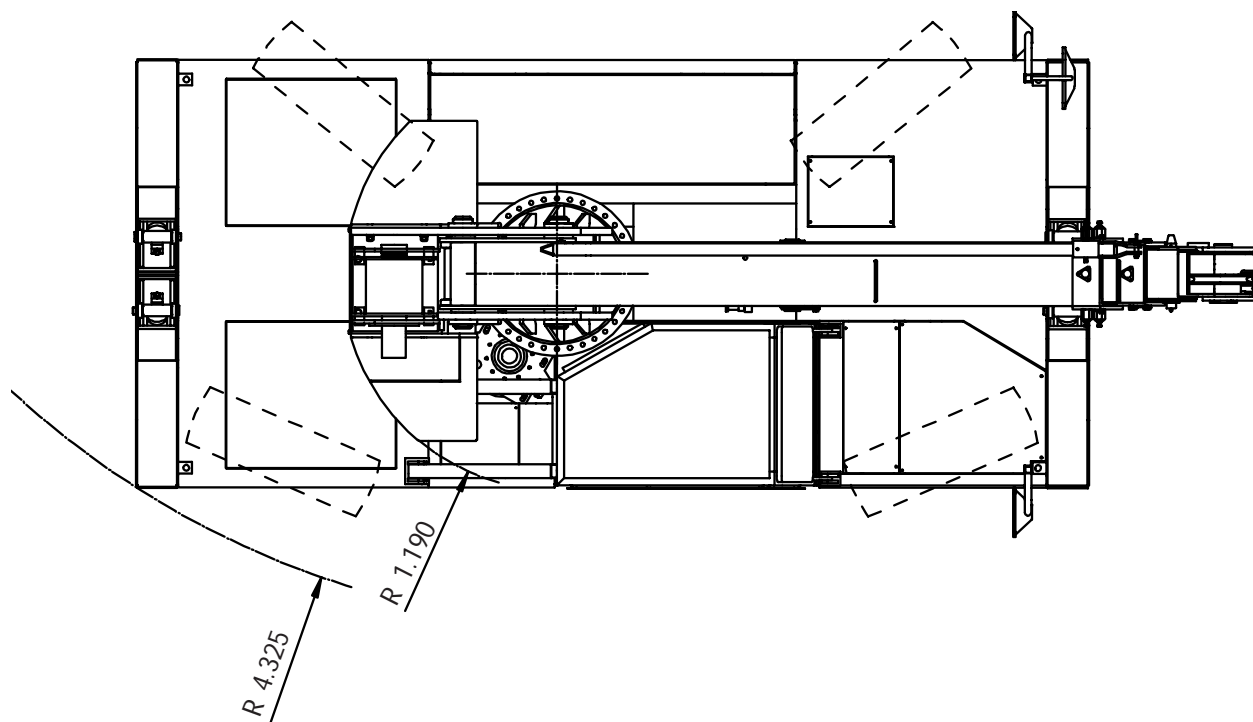


# Valla



CHARIOT GRUE de MANUTENTION VALLA 1725/36 SD

## Quatre roues directrices



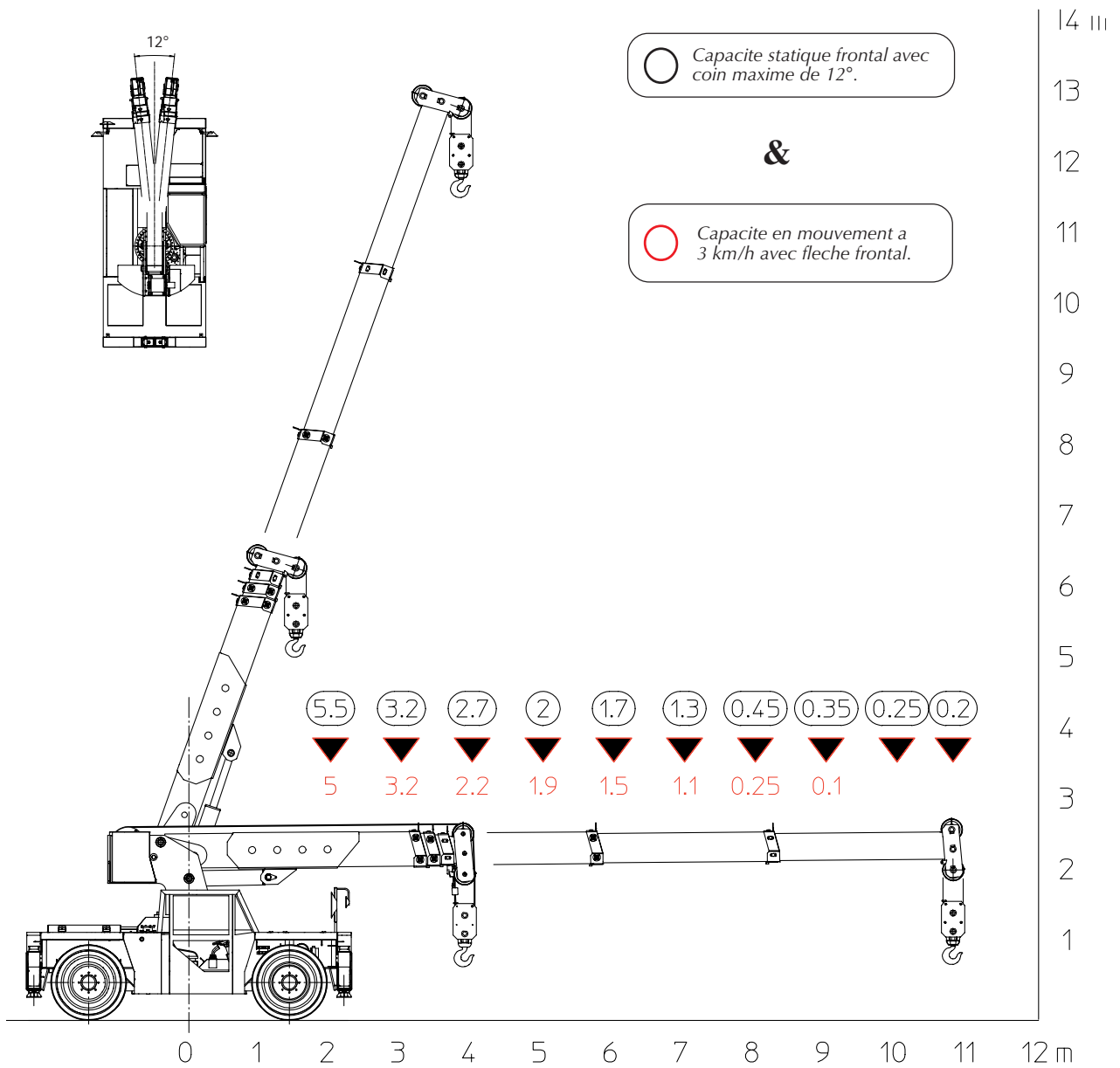
**Valla** S.p.A.

Via Piacenza, 45 - 29010 Calendasco - Piacenza - ITALIA  
Tel. 0039 0523 762025 - 762004 - Fax 0039 0523 760531  
Internet: [www.valla.com](http://www.valla.com) - email: [info@valla.com](mailto:info@valla.com)



La grue est conforme aux normes suivantes :

- I.S.P.E.S.L. (Institut italien supérieur pour la prévention et la sécurité du travail).
- DIN 15018(1,3) - 15019 (1) Classe H2 B3 (normes allemandes).
- ANSI - 1994 (normes américaines).
- 98/37 CE
- 89/336 CE DIRECTIVE EUROPÉENNE SUR LES MACHINES



**MOD. VALLA 1725/36 SD**

**Valla** S.p.A.

Via Piacenza, 45 - 29010 Calendasco - Piacenza - ITALIA  
 Tel. 0039 0523 762025 - 762004 - Fax 0039 0523 760531  
 Internet: www.valla.com - email: info@valla.com

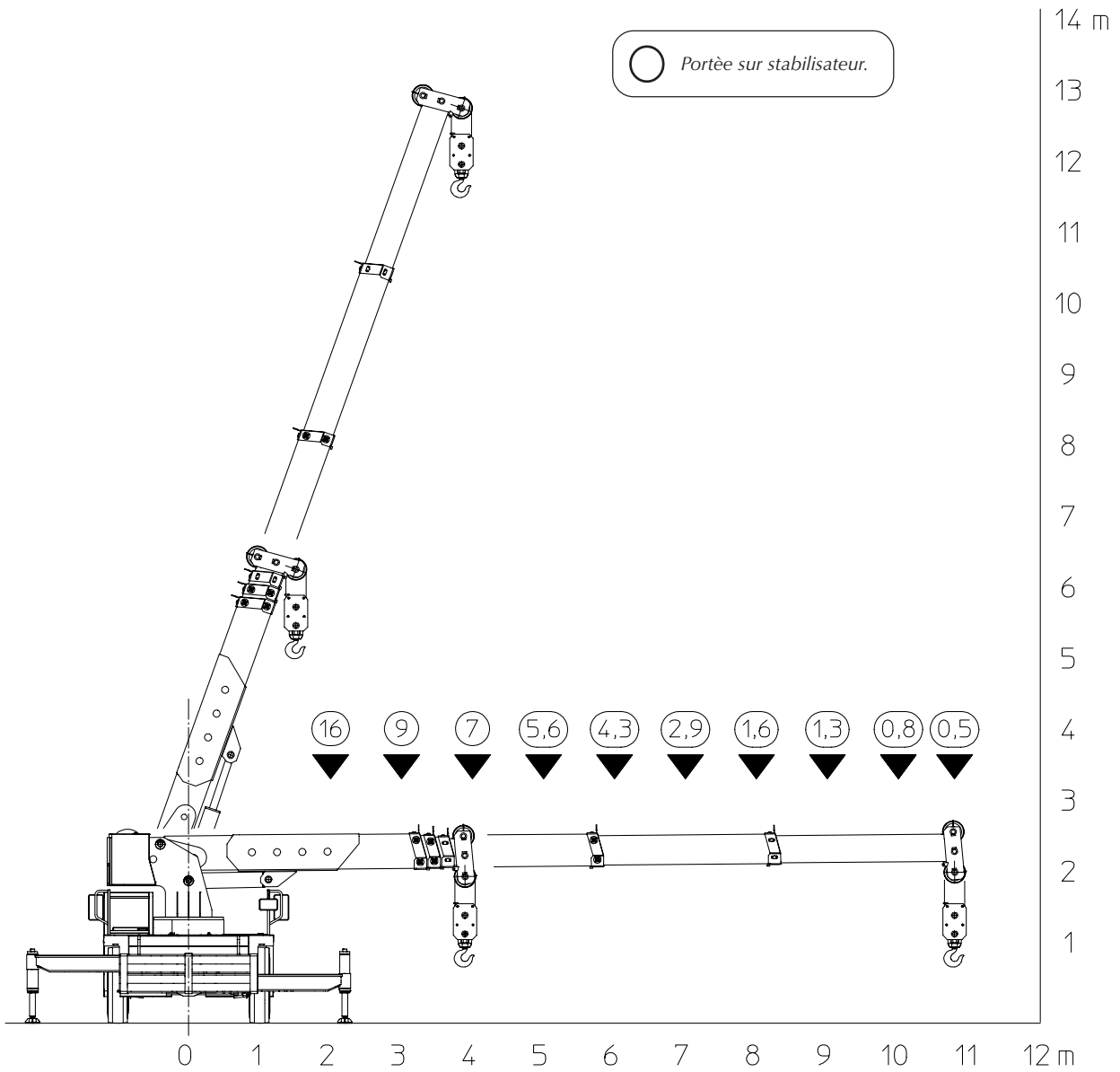




# Valla



## CHARIOT GRUE de MANUTENTION VALLA 1725/36 SD



**Valla** S.p.A.

Via Piacenza, 45 - 29010 Caldasco - Piacenza - ITALIA  
Tel. 0039 0523 762025 - 762004 - Fax 0039 0523 760531  
Internet: [www.valla.com](http://www.valla.com) - email: [info@valla.com](mailto:info@valla.com)



## TABLEAU DES CHARGES MOD. 1725-36/SE-SD

RAYON DE TRAVAIL (mt)	SUR STABILISATEURS	SUR ROUES		
	360°	CAPACITE STATIQUE FRONTAL (arc max 12°)	CAPACITE STATIQUE 360°	CAPACITE EN MOUVEMENT A 3 km/h (fleche frontal)
<b>1.50</b>	----	---	---	---
<b>2.00</b>	16.000	5.500	3.900	5.000
<b>2.50</b>	12.000	4.000	3.000	4.000
<b>3.00</b>	9.000	3.200	2.000	3.200
<b>3.50</b>	8.000	3.000	1.500	2.500
<b>4.00</b>	7.000	2.700	1.200	2.200
<b>4.50</b>	6.300	2.200	950	2.000
<b>5.00</b>	5.600	2.000	700	1.900
<b>5.50</b>	4.800	1.800	650	1.700
<b>6.00</b>	4.300	1.700	500	1.500
<b>6,50</b>	3.600	1.500	450	1.300
<b>7.00</b>	2.900	1.300	340	1.100
<b>7.50</b>	2.000	500		300
<b>8.00</b>	1.600	450		250
<b>8.50</b>	1.400	400		150
<b>9.00</b>	1.300	350		100
<b>9.50</b>	1.100	300		
<b>10.0</b>	800	250		
<b>10.5</b>	500	200		

- Les valeurs de capacité indiquées n'excèdent pas le 80% des charges maxi sur stabilisateurs et le 75% des charges sur roues.
  - Les capacités indiquées ou dessus des lignes en gras sont basées uniquement sur la resistance structurelle de la machine.
  - Les capacités et les performances indiquées sont à être entendus valides pour opérations sur terrains solides et horizontales.
  - Pour les capacités en mouvement, la flèche doit être centrée en position frontale, utilisée à la minime portée possible, avec l'angle d'inclinaison le plus favorable et avec la charge en position baissée. Sans charge le supérament d'éventuelles rampes (max. 10%) doit être limité à parcours et emps minimum.
  - Pendant l'utilisation sur stabilisateurs, les mèmes devront être totalment déhors.
  - Les secteurs des charges indiqués dans la table des capacités se réfèrent à zones differementent coulors ur le plan de la gure et, pécisement: SECTEUR JAUNE: ARC FRONTAL; SECTEUR NOIR: FLECHE FRONTALE
  - Les zones de travail pas clairement visibles doivent être servi avec l'aide d'un deuxième opérateur enchargé de signallation.
  - Quand la grue est sur roues c'est interdit de tourner la flèche avec dévelloppement supérieur de 6,50 m.
  - C'est interdit de porter la charge au dessus de la cabine de manoeuvre.
  - Les capacités de levage sur la flèche principale ou l'extension mécanique n'incluent pas le poids de l'option JIB quand celui-ci est monté. Si c'est le cas, déduire:
    - 40 kg. JIB replié le long de la flèche principale (position transport)
    - 550 kg. JIB non télescopé (Lg 3 mètres) monté en bout de rallonge
    - 650 kg. JIB télescopé (Lg 4,5 mètres) monté en bout de rallonge
- Les charges sur stabilisateurs sont valables pour machine horizontale sur sol plan et ferme, les 4 stabilisateurs entièrement sortis.