



CHARIOT GRUE de MANUTENTION VALLA 35 D Capacité de Levage et de Déplacement 3,5 tonnes



CHASSIS: construit à partir de plaques d'acier pliées et soudées, de haute qualité et contrepoids intégré.

TELESCOPE: construit à partir de plaques d'acier soudées, de haute qualité, composé de 3 éléments 1 fixe et 2 télescopiques à commande hydraulique sur des patins de frottement nylon.

ROUES: arrière 1 pneu plein 18 x 7 x 8"; avant 4 pneus pleins 15 x 4,1/2 x 8".

FREINS: de service, hydraulique, commandé par pédale, sur la roue motrice; de stationnement par commande mécanique.

MOTEUR: diesel 3 cylindres, refroidissement par eau, 22 CV - 17 kW, démarreur électrique, dispositif d'arrêt moteur automatique.

TRANSMISSION: hydrostatique de type "Automotive". Vitesse maxi 8 Km/h. réduction par engrenages à bain d'huile.

DIRECTION: du type automobile à direction hydrostatique avec asservissement hydraulique entièrement indépendant permettant une rotation du groupe propulseur à 180° (système ORBITROL). Soupapes de protection et filtre.

SYSTEME HYDRAULIQUE: pompe à engrenages. Distributeur à deux leviers, filtre, soupapes de sécurité sur les mouvements de levage et de télescopage. Pression hydraulique maxi 180 bars.

PROTEGE CONDUCTEUR: à 4 montants en robuste structure d'acier. Visibilité totale.

POIDS TOTAL: 3.000 Kg.

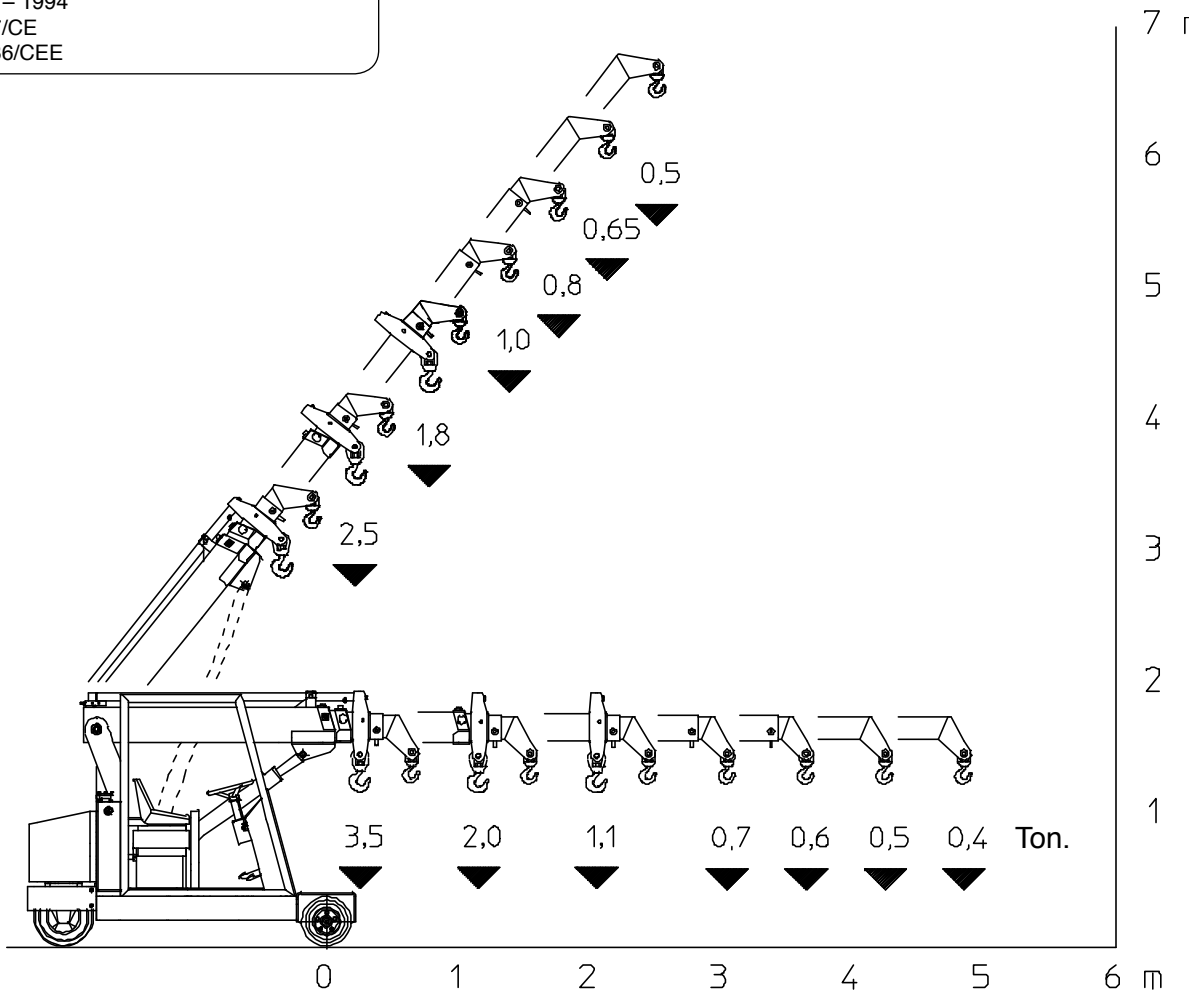
OPTIONS: L.M.I. (dispositif limiteur de moment et de charge) treuil hydraulique, rallonge mécanique à double télescopage, commande à distance, palans hydrauliques à chaîne, nacelle, plan de charge, réalisations spéciales sur demande.

Valla S.p.A.

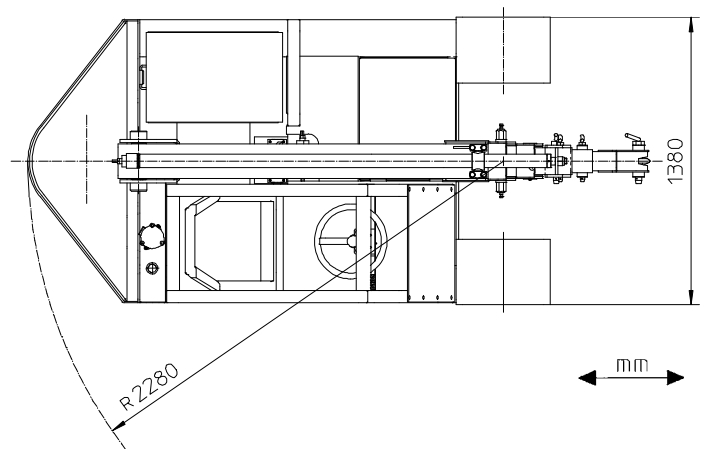
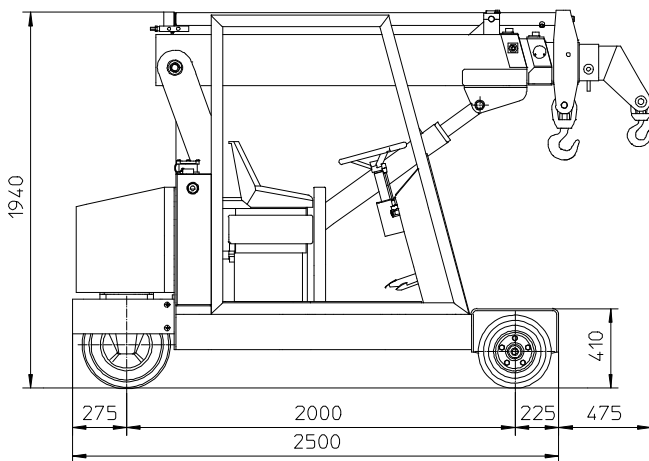
Via Piacenza, 45 - 29010 Calendasco - Piacenza - ITALIA
Tel. 0039 0523 762025 - 762004 - Fax 0039 0523 760531
Internet: www.valla.com - email: info@valla.com

La grue est conforme aux normes suivantes :

- I.S.P.E.S.L.
- DIN 15018 (1,3) - 15019 (1) Classe H2 B3
- ANSI - 1994
- 98/37/CE
- 89/336/CEE



MOD. VALLA 35 D



Valla S.p.A.

Via Piacenza, 45 - 29010 Calendasco - Piacenza - ITALIA
 Tel. 0039 0523 762025 - 762004 - Fax 0039 0523 760531
 Internet: www.valla.com - email: info@valla.com

