

KOMATSU

WA
320



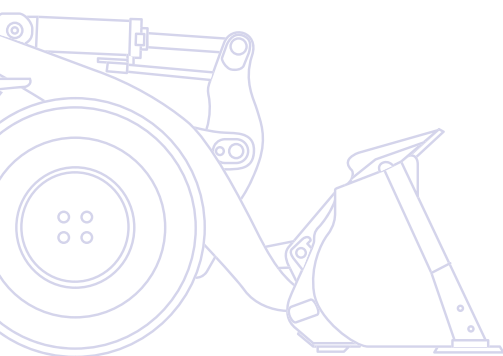
Pala gommata

WA320-6 **WA320PZ-6**

POTENZA MOTORE
127 kW / 170 HP @ 2.000 rpm

PESO OPERATIVO
14.810 - 15.800 kg

CAPACITA' BENNA
2,7 - 3,2 m³



Un rapido sguardo

La pala gommata Komatsu WA320/PZ-6, estremamente versatile, offre una perfetta combinazione di potenza, comfort e affidabilità. Con il nuovo motore ecot3 e la trasmissione idrostatica di ultima evoluzione, assicura una trazione eccezionale e consumi di carburante estremamente ridotti. Questa macchina stabilisce nuovi parametri di riferimento per le pale gommatae in termini di efficienza.

Elevata produttività e risparmio di carburante

- Motore Komatsu ecot3 a basso consumo con coppia elevata
- Trasmissione idrostatica molto efficiente
- Massima altezza di scarico per questa classe di macchine e stabilità eccezionale
- Sistema di antibeccheggio che riduce al minimo le perdite di materiale (optional)
- Conforme alle normative EU Stage IIIA ed EPA Tier III sulle emissioni

Cinematismi versatili

- Cinematismo PZ: combina i vantaggi del cinematismo a Z con quelli del cinematismo a sollevamento parallelo (WA320PZ-6)
- Veloce movimentazione dei pallet
- Eccellente forza di strappo e facile riempimento della benna
- Elevate forze di ribaltamento per il massimo controllo in caso di lavoro con accessori di grandi dimensioni
- Cinematismo a Z per efficienti operazioni di carico e di movimento terra (WA320-6)



WA320(PZ)-6

POTENZA MOTORE
127 kW / 170 HP @ 2.000 rpm

PESO OPERATIVO
14.810 - 15.800 kg

CAPACITA' BENNA
2,7 - 3,2 m³

Elevato confort per l'operatore

- Ampia cabina SpaceCab™ con maggiore spazio per le gambe
- Eccezionale visibilità a 360°
- Leva multifunzione PPC
- Sedile con sospensione pneumatica
- Sistema di aria condizionata a controllo elettronico



Facile manutenzione

- Radiatore a maglie larghe con ventola a inversione automatica per velocizzare le operazioni di pulizia
- Impianto di lubrificazione automatica
- Ampi sportelli ad ala di gabbiano per un facile accesso ai punti di manutenzione
- Sistema di monitoraggio e diagnostico EMMS (Equipment Management and Monitoring System)
- Componenti robusti e resistenti all'uso



KOMTRAX

Sistema di monitoraggio
Komatsu via satellite

Trasmissione idrostatica con risposta immediata

- Risposta immediata per cicli di carico rapidi
- Facile operatività in spazi ristretti
- Sistema avanzato di controllo della trazione per ruote sempre in presa e ridotta usura dei pneumatici
- Impostazione della velocità massima per maggiore sicurezza operativa

Elevata produttività e risparmio di carburante

Motore Komatsu ecot3 a basso consumo

Il motore Komatsu SAA6D107E-1 assicura coppia elevata, migliori prestazioni alle basse velocità e ridotti consumi di carburante. Questo motore ecot3 vanta un rinnovato design della camera di combustione con accensione e fasatura ottimizzate. La pressione d'esercizio del nuovo sistema common rail è stata aumentata allo scopo di migliorare l'iniezione e garantire un maggiore rendimento del carburante. L'intercooler aria-aria riduce la temperatura dell'aria compressa fornita dal turbocompressore ai cilindri e ottimizza ulteriormente il consumo di carburante.

Trasmissione idrostatica molto efficiente

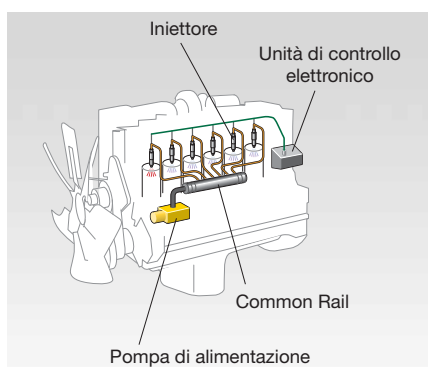
La pompa a portata variabile a controllo elettronico e il sistema a 2 motori assicurano alto rendimento e notevole potenza nelle operazioni. Alle basse velocità funzionano entrambi i motori per fornire la massima coppia. Il riempimento e lo scarico della benna risultano facilitati, perché viene fornita la massima forza di strappo anche con velocità di traslazione pari a zero. Alle alte velocità, una frizione esclude il motore a bassa velocità per eliminare la resistenza e ottenere il massimo rendimento del carburante.

Conformità con la norma Stage IIIA

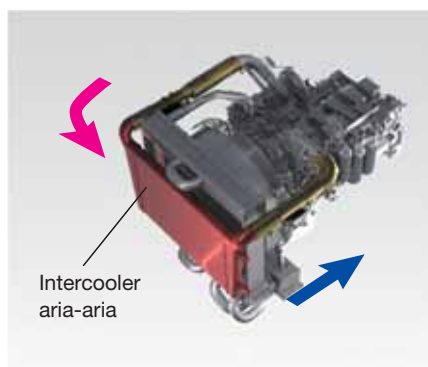
La nuova tecnologia del motore Komatsu ecot3 consente di ridurre le emissioni di NOx e particolato, il consumo di carburante e la rumorosità. Il motore Komatsu SAA6D107E-1 è certificato in base alle normative EU Stage IIIA ed EPA Tier III sulle emissioni.

Massima altezza di scarico per questa classe di macchine

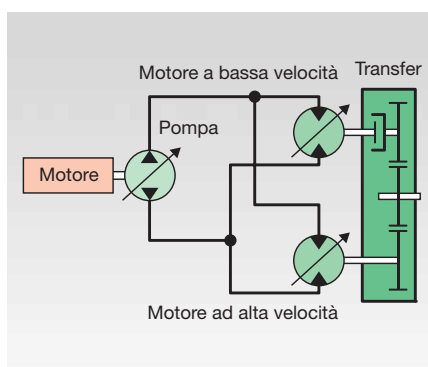
Il nuovo caricatore frontale assicura la maggiore altezza di scarico in questa classe di macchine, ben 2,84 m, con un carico di ribaltamento di 11,36 t (con benna per impieghi generali da 2,9 m³, misurata fino al tagliente). Grazie a questo ampio campo di lavoro, il carico di alimentatori o camion a sponde alte diventa facile e veloce.



Common Rail ad alta pressione



Intercooler aria-aria



Trasmissione idrostatica a controllo elettronico



Sistema di antibeccheggio (optional)

Il sistema di antibeccheggio riduce gli impatti sul braccio principale quando la macchina trasla con il carico. E' possibile trasportare materiale a velocità più elevate riducendo al minimo le perdite. Quando si trasla a una velocità inferiore a 7 km/h, il sistema di antibeccheggio viene automaticamente disattivato per consentire il caricamento preciso dei pallet sui camion.



Cinematismi versatili

Efficienti operazioni di carico e movimento terra

Il cinematismo a Z montato sulla pala gommata Komatsu WA320-6 assicura un'eccellente stabilità della macchina e permette il massimo fattore di riempimento della benna, garantendo eccezionali volumi di carico. E' la soluzione migliore per la movimentazione terra e il carico di materiali inerti.



Elevata forza di strappo

L'eccezionale forza di strappo della WA320-6 rende le operazioni di carico un gioco da ragazzi, anche per operatori inesperti. Anche chi ha maggiore esperienza, tuttavia, apprezzerà questa caratteristica, in particolare quando si lavora con materiale ad alta densità come terreno pesante o materiali inerti.



Eccezionale altezza e sbraccio di scarico

Eccellenti volumi di carico

La pala gommata Komatsu WA320-6 con cinematismo a Z consente di ottenere i migliori carichi operativi nella sua classe, fino a 5,1 t. Gli ampi angoli di ribaltamento combinati alle benne originali Komatsu garantiscono massimi volumi di carico.



Potente cinematismo a Z



Cinematismi versatili

Una sola macchina per tutte le applicazioni

Il cinematismo PZ combina i vantaggi di un sollevamento di tipo parallelo con quelli dati dalle elevate forze di ribaltamento. Grazie a ciò è possibile sia il controllo preciso di pallet sia la movimentazione di accessori di grandi dimensioni. Il cinematismo PZ trasforma la vostra pala WA320PZ-6 in una vera e propria macchina multifunzione in grado di affrontare qualsiasi tipologia di lavoro.

Facilità di riempimento della benna

Come per il cinematismo a Z, anche la versione PZ offre elevate forze di strappo e rende facili e veloci le operazioni di carico. E' perfetto per caricare materiale grezzo e per altre applicazioni di movimento terra.

Sollevamento parallelo per una veloce movimentazione dei pallet

Con il cinematismo PZ, la movimentazione di pallet diventa davvero facile. Il parallelismo è stato ottimizzato per offrire la massima sicurezza a qualsiasi altezza di sollevamento. L'eccellente visibilità sull'accessorio anteriore consente di inforcare i pallet con facilità e precisione.



Eccellente visibilità sull'accessorio anteriore



Cinematismo PZ multifunzione

Operazioni controllate con accessori pesanti

Grazie al design del cinematismo PZ, il controllo del ribaltamento raggiunge un livello ottimale, soprattutto con il braccio principale alla massima altezza. Questo è essenziale per il controllo di accessori di grandi dimensioni come per esempio le benne ad scarico alto per materiali leggeri o le forche da tronchi. La WA320PZ-6 è la scelta ideale per operare con gli accessori più svariati.



Trasmissione idrostatica con risposta immediata

Risposta immediata per cicli di carico rapidi

La trasmissione idrostatica Komatsu assicura una risposta immediata che si traduce in ottima accelerazione e rapide inversioni di marcia. La trasmissione risponde ai comandi dell'operatore senza ritardi e fornisce immediatamente alle ruote la coppia necessaria. Questo assicura cicli di carico rapidi ed elevata produttività.

Facilità di azionamento in spazi ristretti

L'effetto autofrenante della trasmissione idrostatica rallenta la macchina al rilascio del pedale acceleratore. Si evita qualsiasi rotolamento incontrollato e al tempo stesso si aumenta notevolmente la sicurezza, soprattutto quando si lavora in spazi ristretti o all'interno di edifici ad uso industriale. Inoltre, l'usura dei freni viene praticamente eliminata.

Sistema avanzato di controllo della trazione

Il nuovo sistema di controllo della trazione consente all'operatore di regolare la trazione con precisione in base alle condizioni di lavoro. La massima trazione può essere impostata su 5 diversi livelli per evitare che le ruote girino a vuoto su terreno a poco grip, per esempio quando si lavora su superfici innevate. La trazione costante aumenta la produttività e riduce l'usura dei pneumatici e i relativi costi.

Impostazione della velocità massima per maggiore sicurezza operativa

Il selettore delle velocità consente di impostare la velocità massima e quindi di garantire maggiore sicurezza e precisione. La velocità massima può essere impostata in base alle condizioni operative: massima velocità per traslazione veloce da un cantiere all'altro, velocità ridotta per maggiore sicurezza quando si lavora in aree molto trafficate o in spazi ristretti. In posizione 1, la velocità può essere continuamente regolata tra 4 e 13 km/h, con estrema precisione. Questo assicura velocità di traslazione costantemente basse, che sono perfette per applicazioni come la falciatura dell'erba o la pulizia delle strade o dei piazzali con spazzatrici.





Elevato confort per l'operatore

Ampia cabina SpaceCab™

La cabina SpaceCab™ di Komatsu è tra le più spaziose della categoria ed è stata allungata in modo da offrire maggiore spazio per le gambe. Offre una comodità di guida paragonabile a quella di un'automobile. La cabina è montata su supporti viscoelastici, che consentono di ridurre le vibrazioni e la rumorosità.

Eccezionale visibilità a 360°

L'ampio parabrezza completamente vetrato assicura ottima visibilità sulla benna e sui pneumatici. Il cofano motore spiovente garantisce eccellente visibilità anche sulla parte posteriore della macchina.

Sedile con sospensione pneumatica

Il comodo sedile di guida con sospensione pneumatica, supporto lombare e numerose possibilità di regolazione, assicura il benessere dell'operatore per l'intera giornata di lavoro. Tutti i sedili sono dotati di una funzione di riscaldamento che assicura un inizio di giornata meno difficile quando fa freddo.



Sistema di aria condizionata a controllo elettronico

Grazie all'impianto di condizionamento a controllo elettronico fornito di serie, l'operatore può sempre contare su un ambiente di lavoro confortevole, indipendentemente dalla temperatura esterna. Concentrazione e produttività rimangono ai massimi livelli per tutto il giorno.

Ancora più confort

Altre dotazioni di serie della cabina SpaceCab™ di Komatsu sono l'impianto radio-CD, un vano portavivande termico, numerosi vani portaoggetti e braccioli regolabili su entrambi i lati.

Leva multifunzione PPC

La leva multifunzione servoassistita con interruttore avanti/indietro integrato consente di azionare le attrezzature nel modo più semplice e comodo. L'operatore può comandare le attrezzature e contemporaneamente invertire la marcia con la stessa mano. Un ulteriore optional consente di comandare il terzo distributore tramite due pulsanti posizionati sulla leva multifunzione, facilitando il lavoro con le forche prensili o con benna a scarico alto.





Facile manutenzione

Facile accesso ai punti di manutenzione

I cofani ad ala di gabbiano sono sostenuti da molle a gas che consentono di aprirli facilmente e in totale sicurezza. Gli ampi sportelli garantiscono un comodo accesso, da terra, a tutti i componenti che necessitano di interventi giornalieri. Grazie ai prolungati intervalli di manutenzione e al raggruppamento di tutti i filtri in posizione centralizzata, i fermi macchina imposti dalle operazioni di manutenzione sono ridotti al minimo.

Monitoraggio all'avanguardia

Il sistema EMMS per la gestione e il monitoraggio della macchina è interfacciato con il monitor in cabina strutturato in modo chiaro e di facile lettura. In caso di malfunzionamento, un messaggio di testo viene immediatamente visualizzato nella lingua selezionata. Il sistema memorizza le anomalie, è dotato di funzione autodiagnostica e indica gli intervalli di manutenzione con le relative scadenze. Il sistema EMMS segnala prontamente quando è il momento di provvedere al cambio olio e alla sostituzione dei filtri. Tutte le informazioni sono inoltre disponibili a distanza tramite il sistema KOMTRAX™. Il responsabile e il tecnico addetto all'assistenza clienti sono costantemente informati sulle condizioni della macchina, in modo da prevenire eventuali problemi.

Radiatore a maglie larghe con ventola a inversione automatica

La massa radiante a maglie larghe evita intasamenti anche quando si opera in ambienti polverosi. Per ridurre al minimo le operazioni di pulizia manuali, una ventola reversibile soffia fuori la polvere, automaticamente o quando serve. La funzione di inversione automatica consente di impostare la durata del ciclo di pulizia e l'intervallo tra i cicli in modo da adeguarli perfettamente alle condizioni di lavoro.

Impianto di lubrificazione automatica

Il sistema di lubrificazione automatica riduce al minimo gli interventi di manutenzione quotidiani oltre a prolungare notevolmente la vita utile della macchina. Le robuste tubazioni assicurano una lubrificazione costante e grande affidabilità. Il sistema è monitorato elettronicamente e prevede anche una spia di segnalazione nel monitor.





Sistema di monitoraggio Komatsu via satellite

KOMTRAX

KOMTRAX™ è il rivoluzionario sistema di monitoraggio Komatsu via satellite progettato per farvi risparmiare tempo e denaro. Adesso potete controllare direttamente le vostre macchine comodamente dal vostro ufficio: usate le preziose informazioni disponibili nel sistema KOMTRAX™ per programmare la manutenzione e ottimizzare le attività delle macchine.

Il sistema KOMTRAX™ vi sarà di grande utilità, grazie alle sue funzioni all'avanguardia:

Monitoraggio completo della macchina

Grazie alla disponibilità dei dati operativi dettagliati delle macchine, è possibile sapere quando sono in uso e conoscere i loro livelli di produttività. E' possibile monitorare il consumo di carburante per calcolare i costi complessivi con maggiore precisione o programmare per tempo le consegne di carburante al cantiere.

Gestione totale della flotta

Le macchine possono essere localizzate in qualsiasi momento, scoraggiando in questo modo gli usi non autorizzati o i furti.

Condizioni generali della macchina

Tramite un sito web o via e-mail, è possibile ricevere avvisi, allarmi e indicazioni che consentono di programmare gli interventi di manutenzione e assicurare una maggior durata della macchina.

Per ulteriori dettagli sul sistema KOMTRAX™, chiedete al vostro concessionario Komatsu il nuovo depliant KOMTRAX™.





Ore di esercizio macchina – Con lo “storico giornaliero sulle ore di esercizio” potete avere i tempi precisi di utilizzo della macchina; sia quando il motore è stato acceso e spento, sia il tempo totale di esercizio.



Programmazione della manutenzione – Per aumentare la produttività e migliorare la programmazione della manutenzione, apposite segnalazioni indicano quando è il momento di sostituire i filtri o l'olio.



Posizione flotta – Grazie alla lista macchine potete localizzare immediatamente tutti i vostri mezzi.



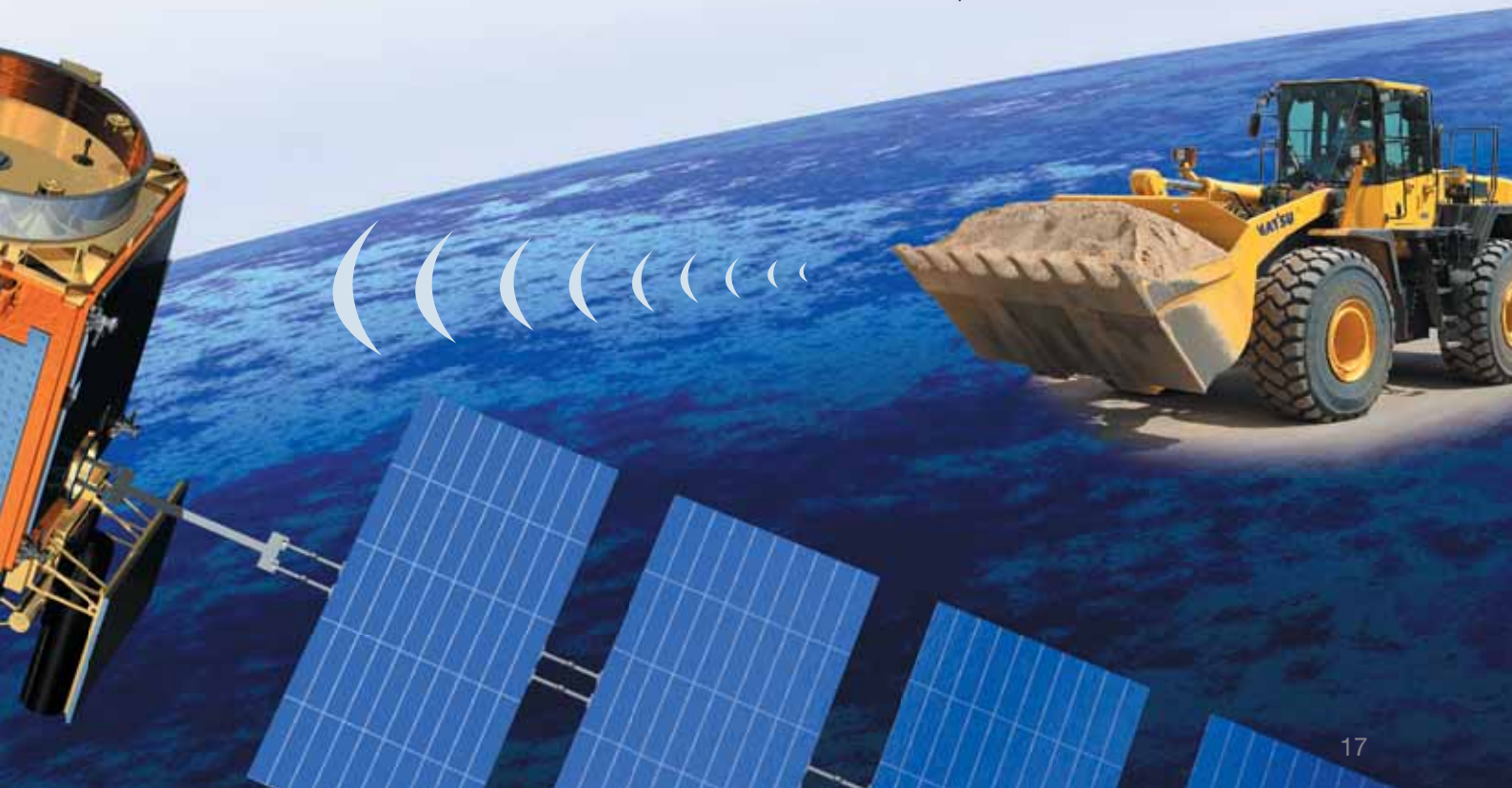
Rilevamento della posizione della macchina – Durante il trasporto della macchina, il sistema KOMTRAX™ invia messaggi al sito web o e-mail, fornendo informazioni sul percorso seguito e confermando l'arrivo a destinazione.



Notifica allarme – Potete ricevere notifiche di allarme sia sul sito KOMTRAX™ del vostro computer che via e-mail.



Sicurezza totale – La funzione “Blocco motore” permette di programmare quando il motore di una macchina può essere acceso. In più con “geo-fence” KOMTRAX™ ti invia un messaggio di notifica ogni volta la macchina entra od esce da una area operativa predefinita.



Robusta e affidabile

Progettati e costruiti da Komatsu

Motore, impianto idraulico, treno di potenza, assale anteriore e posteriore sono componenti originali Komatsu e fino alla vite più piccola tutti gli elementi strutturali rispondono ai più alti requisiti di qualità e vengono sottoposti ad un severo controllo qualitativo. Perfettamente armonizzati tra loro, offrono il massimo grado di efficienza e affidabilità.

Assali Heavy Duty

Gli assali heavy-duty assicurano una durata eccezionale anche nelle condizioni operative più difficili. La pala gommata WA320/PZ-6 è dotata di serie di differenziali autobloccanti a slittamento limitato adatti alle superfici più difficili.

Trasmissione idrostatica con sistema di protezione sovravelocità

La trasmissione idrostatica è dotata di protezione fuorigiri integrata che limita elettronicamente la velocità massima durante la traslazione in discesa assicurando quindi una maggiore affidabilità e durata della trasmissione.



Freno di servizio a dischi multipli in bagno d'olio

Il freno di servizio a dischi multipli è protetto all'interno di un alloggiamento e immerso in bagno d'olio. Il freno rimane pulito e funziona perfettamente anche alle basse temperature.

Il freno a dischi multipli in bagno d'olio assicura intervalli di manutenzione prolungati e maggiore durata.



Solido telaio resistente alle sollecitazioni torsionali

La struttura del telaio con articolazioni molto distanti tra loro garantisce la grande stabilità dell'intera costruzione e riduce le sollecitazioni sui cuscinetti dello snodo.

Divisione attrezzature di lavoro

Le pale gommatae Komatsu, insieme all'ampia gamma di accessori originali Komatsu, rappresentano la soluzione perfetta per qualsiasi settore dell'industria. Per applicazioni speciali, la divisione "Working Gear" Komatsu offre macchine e accessori appositamente realizzati in base alle esigenze del cliente. Le soluzioni su misura assicurano elevate prestazioni e grande affidabilità anche nelle condizioni più impegnative.

Movimentazione rifiuti

Adattiamo le nostre pale gommatae alle diverse condizioni operative degli impianti in cui si movimentano rifiuti. Insieme alle attrezzature heavy-duty, offriamo soluzioni intese a proteggere la vostra macchina da eventuali danni.

Industria del legno

E' disponibile un'ampia gamma di opzioni sviluppate specificamente per il settore della lavorazione e trasformazione del legname: forche prensili per tronchi, benne per truciolo, telecamere, oltre a varie protezioni e prefiltri.

Agricoltura

La disponibilità è la risposta.... Komatsu offre protezioni speciali, anche anticorrosione, per il lavoro continuativo in ambienti e applicazioni ad alto grado di aggressività, come per esempio negli impianti per la lavorazione dei fertilizzanti.



Benne ed accessori

La WA320/PZ-6 si contraddistingue per la sua incredibile versatilità. Sia che venga utilizzata nell'industria, nei cantieri, nel movimento terra, nella movimentazione dei rifiuti, per la costruzione delle strade, in

agricoltura, nell'industria del legno, che nelle aziende municipalizzate, offre sempre la soluzione giusta per tutte le necessità.

L'attacco rapido idraulico a 4 punti (a richiesta) garantisce la massi-

ma versatilità consentendo anche applicazioni esclusive e particolarmente impegnative.

Alcuni tra gli accessori originali dell'ampia gamma disponibile sono i seguenti:



Benna per impieghi generali (tipo C)

Questo tipo di benna denominata anche benna da scavo, è adatta per lo scavo in banco in generale. E' caratterizzata da un'eccellente capacità di penetrazione e dalla facilità di scavo. La benna può essere munita di denti intercambiabili o tagliente imbullonato.



Benna universale

Questo tipo di benna caratterizzata dal fondo piatto presenta un notevole fattore di riempimento ed è consigliata per applicazioni generali eccetto l'impiego continuo in materiali tenaci o in banco. La benna può essere munita di denti intercambiabili o tagliente imbullonato.



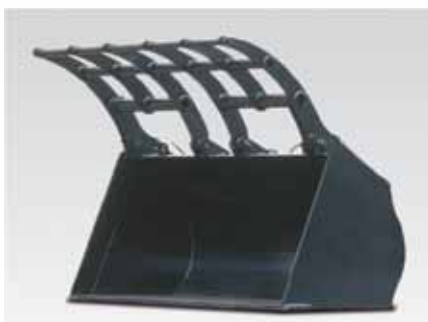
Benna per materiale sciolto con fondo rialzato

Questa benna dal fondo rialzato è la soluzione ideale per movimentare materiali sciolti e relativamente leggeri su fondi pavimentati. Il retro benna arrotondato e le fiancate laterali a profilo dritto assicurano una notevole capacità di riempimento e ridotte perdite di materiale.



Attacco rapido idraulico

Con il sistema di attacco rapido idraulico, disponibile a richiesta, la WA320/PZ-6 può utilizzare un'ampia gamma di accessori facilmente e rapidamente sostituibili.



Benna con trattenitore

Assolutamente adatta alla raccolta di materiali voluminosi e comprimibili, come scarti di giardinaggio o plastica, ecc. Senza le piastre laterali questa benna può essere utilizzata anche come forca prensile.



Benna a scarico alto

Per massime altezze di scarico con materiali generalmente leggeri come carbone, trucioli di legno, RSU e altro. I cilindri di scarico (in funzione del tipo di benna) sono posizionati all'interno o all'esterno della benna.

MOTORE

Modello.....	Komatsu SAA6D107E-1
	A 4 tempi, sistema d'iniezione HPCR Common Rail, raffreddato ad acqua, turbocompresso, 4 valvole per cilindro, postrefrigerato aria-aria
Potenza motore ad un regime di.....	2.000 rpm
ISO 14396.....	127 kW / 170 HP
Coppia max. / regime.....	672 Nm / 1.500 rpm
Numero cilindri	6
Alesaggio × corsa.....	107 × 124 mm
Cilindrata	6,69 l
Sistema di lubrificazione	Pompa ad ingranaggi, lubrificazione forzata
Filtro.....	Filtro per flusso principale
Impianto elettrico.....	24 V
Batteria.....	2 × 110 Ah
Alternatore.....	60 A
Filtro aria.....	A secco, con dispositivo per l'espulsione automatica della polvere e prefiltra, completo di spia intasamento sul monitor

TRASMISSIONE

Sistema.....	Trasmissione idrostatica a controllo elettronico con cambio di direzione a pieno carico. Distribuzione di coppia con transfer. Impostazione max. velocità.
Pompa.....	1 pompa a cilindrata variabile
Motore.....	2 motori a cilindrata variabile
Range di marcia (avanti/indietro).....	4/4
Velocità di marcia max. (avanti/indietro) (pneumatici 20.5 R25)	
1. Range di marcia	4 -13 km/h
2. Range di marcia	13 km/h
3. Range di marcia	19 km/h
4. Range di marcia	38 km/h

ASSALI E PNEUMATICI

Sistema di trazione.....	Trazione integrale
Assale anteriore.....	Assale HD Komatsu, semiflottante, differenziale LSD
Assale posteriore.....	Assale HD Komatsu, semiflottante, angolo di oscillazione 24°, differenziale LSD
Riduzioni.....	A dentatura spirooidale
Differenziale.....	Coppia conica a dentatura dritta
Riduttore finale	Epicicloidale in bagno d'olio
Pneumatici.....	20.5 R25 standard

RIFORMIMENTI

Sistema di raffreddamento	25 l
Serbatoio carburante.....	245 l
Olio motore.....	23 l
Sistema idraulico	89 l
Assali (anteriore/posteriore).....	24 l
Transfer.....	6,5 l

FRENI

Freni di servizio.....	Impianto a circuiti separati completamente idraulico, freni a disco in bagno d'olio agenti sulle 4 ruote, esenti da manutenzione
Freno di stazionamento.....	Azionato meccanicamente, a dischi multipli in bagno d'olio, esenti da manutenzione
Freno di emergenza.....	Utilizza il freno di stazionamento

SISTEMA IDRAULICO

Pompa idraulica	Ad ingranaggi
Pressione max. d'esercizio.....	206 bar
Portata.....	172 + 61 l/min
Numero cilindri di sollevamento/benna.....	2/1
Tipo	A doppia azione
Alesaggio × corsa	
Cilindro di sollevamento	140 × 729 mm
Cilindro benna	180 × 558 mm
Tempi di ciclo con benna carica	
Sollevamento.....	5,6 s
Abbassamento (a vuoto)	3,3 s
Scarico	1,9 s

STERZO

Sistema.....	Articolato
Azionamento	Completamente idraulico
Angolo di sterzo (a destra e sinistra)	40°
Pompa dello sterzo	Ad ingranaggi
Pressione max. d'esercizio.....	206 bar
Portata max.	172 l/min
Numero cilindri di sterzo	2
Tipo	A doppia azione
Alesaggio × corsa.....	70 × 453 mm
Raggio min. di sterzata (bordo esterno pneumatici 20.5 R25).....	5.475 mm

CABINA

Cabina SpaceCab™ con doppia porta conforme alle normative ISO 3471 con struttura ROPS (Roll Over Protective Structure) conforme alla SAE J1040c e FOPS (Falling Object Protective Structure) conforme alla ISO 3449. La cabina pressurizzata e climatizzata è completamente insonorizzata.

EMISSIONI

Emissioni Il motore Komatsu risponde a tutte le normative EU Stage IIIA ed EPA Tier III in materia di emissioni

Livelli sonori

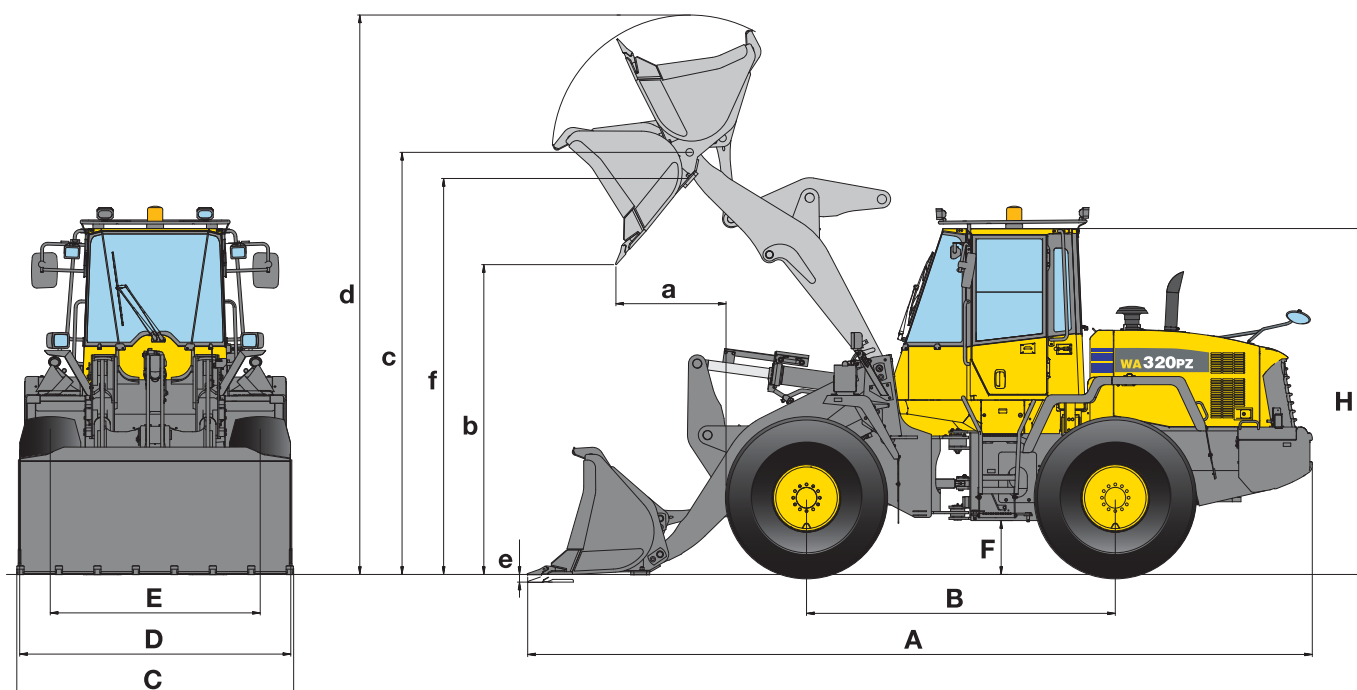
LwA rumorosità esterna.....	104 dB(A) (2000/14/EC Stage II)
LpA rumorosità interna	72 dB(A) (ISO 6396 valore dinamico)

Livelli di vibrazione (EN 12096:1997)*

Mano/braccio.....	≤ 2,5 m/s ² (incertezza K = 0,49 m/s ²)
Corpo	≤ 0,5 m/s ² (incertezza K = 0,25 m/s ²)

* per la valutazione del rischio secondo la direttiva 2002/44/EC, fare riferimento alla ISO/TR 25398:2006.

Dimensioni e specifiche operative



SPECIFICHE OPERATIVE – CON LA BENNA

		Universale		Materiale sfuso		Impieghi generali	
		con denti	con BOC	con denti	con BOC	con denti	con BOC
Diretto / attacco rapido (QC)		diretto	diretto	diretto	diretto	diretto	diretto
Capacità benna (a colmo, ISO 7546)	m³	2,7	2,9	3,0	3,2	2,7	2,9
Codice vendita		C42	C43	C32	C33	C02	C03
Peso specifico materiale max.	t/m ³	1,70	1,60	1,55	1,45	1,75	1,63
Peso benna	kg	1.325	1.415	1.265	1.355	1.210	1.300
Carico di ribalt. statico, macchina in linea	kg	11.465	11.300	11.470	11.235	11.560	11.360
Carico di ribalt. statico, sterzata a 40°	kg	9.850	9.695	9.860	9.645	9.950	9.765
Forza di strappo	kN	171,5	160,6	163,5	153,6	171,5	160,6
Forza di sollevamento al piano terra	kN	162	162,2	163,6	164,8	162,7	163,4
Peso operativo	kg	15.350	15.440	15.290	15.380	15.235	15.325
Raggio di sterzata esterno pneumatici	mm	5.475	5.475	5.475	5.475	5.475	5.475
Raggio di sterzata angolo benna	mm	6.180	6.150	6.195	6.165	6.180	6.150
a Sbraccio a 45°	mm	1.145	1.015	1.185	1.055	1.145	1.015
b Altezza max. di scarico a 45°	mm	2.750	2.840	2.715	2.800	2.750	2.840
c Altezza max. al perno benna	mm	4.010	4.010	4.010	4.010	4.010	4.010
d Altezza max. bordo superiore benna	mm	5.335	5.335	5.500	5.500	5.400	5.400
e Profondità di scavo	mm	150	180	150	180	150	180
f Altezza max. di carico	mm	3.655	3.655	3.655	3.655	3.655	3.655
A Lunghezza con benna a terra	mm	7.850	7.725	7.905	7.780	7.850	7.725
B Passo	mm	3.030	3.030	3.030	3.030	3.030	3.030
C Larghezza benna	mm	2.740	2.750	2.740	2.750	2.740	2.750
D Larghezza alla base dei pneumatici	mm	2.580	2.580	2.580	2.580	2.580	2.580
E Carreggiata	mm	2.050	2.050	2.050	2.050	2.050	2.050
F Luce libera da terra	mm	465	465	465	465	465	465
H Altezza filo cabina	mm	3.200	3.200	3.200	3.200	3.200	3.200

I dati sono con pneumatici 20.5 R25.
BOC: tagliente imbullonato



VARIAZIONE DELLE SPECIFICHE IN BASE ALL'ALLESTIMENTO:

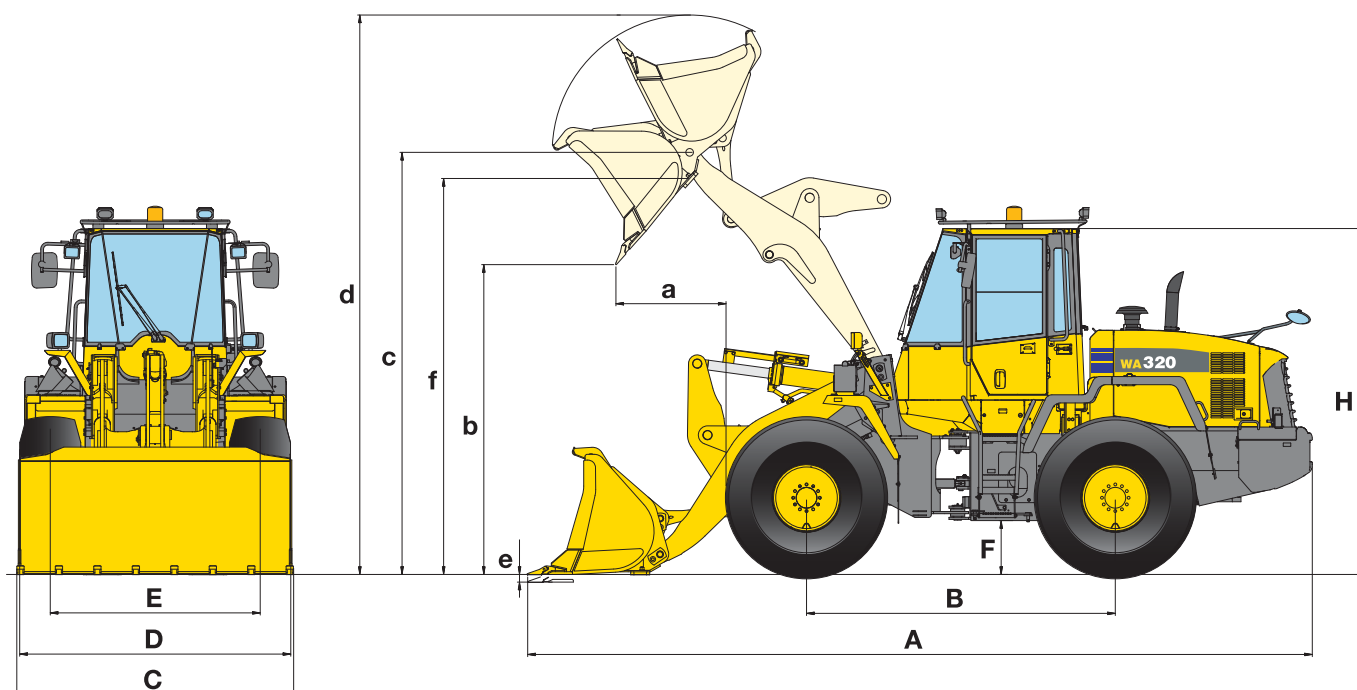
Pneumatici		20.5 R25 L2	20.5 R25 L5	23.5 R25 L3
Peso operativo	kg	-200	+660	+340
Carico di ribalt. statico, macchina in linea	kg	-130	+430	+200
Carico di ribalt. statico, sterzata a 40°	kg	-115	+380	+175
Sbraccio a 45°	mm	+0	-25	-60
Altezza max. di scarico a 45°	mm	-40	+25	+60
Larghezza alla base dei pneumatici	mm	+0	+0	+75
Altezza filo cabina	mm	-40	+25	+60

Universale		Materiale sfuso		Impieghi generali	
con denti	con BOC	con denti	con BOC	con denti	con BOC
QC	QC	QC	QC	QC	QC
2,7	2,9	3,0	3,2	2,6	2,7
C72	C73	C66	C67	C62	C63
1,6	1,5	1,45	1,38	1,75	1,65
1.230	1.320	1.130	1.220	1.025	1.115
10.850	10.655	10.920	10.735	11.135	10.945
9.275	9.090	9.350	9.175	9.550	9.370
147,6	139,5	143	135,4	156,3	147,3
168	166,7	162	160	167,3	168,2
15.710	15.800	15.610	15.700	15.505	15.595
5.475	5.475	5.475	5.475	5.475	5.475
6.215	6.180	6.225	6.195	6.190	6.160
1.315	1.185	1.345	1.215	1.260	1.135
2.660	2.745	2.630	2.715	2.715	2.800
4.010	4.010	4.010	4.010	4.010	4.010
5.500	5.500	5.660	5.660	5.495	5.495
95	125	95	125	95	125
3.690	3.690	3.690	3.690	3.690	3.690
7.990	7.865	8.035	7.910	7.920	7.795
3.030	3.030	3.030	3.030	3.030	3.030
2.740	2.750	2.740	2.750	2.740	2.750
2.580	2.580	2.580	2.580	2.580	2.580
2.050	2.050	2.050	2.050	2.050	2.050
465	465	465	465	465	465
3.200	3.200	3.200	3.200	3.200	3.200

PESI SPECIFICI MATERIALI SCIOLTI (in kg/m³)

Basalto	1.960
Bauxite, Caolino	1.420
Terra, asciutta, depositata	1.510
Terra, bagnata, estratta	1.600
Gesso, frantumato	1.810
Gesso, sminuzzato	1.600
Granito, frantumato	1.660
Calcere, frantumato	1.540
Calcere, sminuzzato	1.540
Ghiaia, non setacciata	1.930
Ghiaia, asciutta	1.510
Ghiaia, asciutta, 6-50 mm	1.690
Ghiaia, bagnata, 6-50 mm	2.020
Sabbia, asciutta, sfusa	1.420
Sabbia, umida	1.690
Sabbia, bagnata	1.840
Sabbia e argilla, sfusa	1.600
Sabbia e ghiaia, asciutta	1.720
Arenaria	1.510
Ardesia	1.250
Scoria, frantumata	1.750
Roccia, sminuzzata	1.600
Argilla, naturale	1.660
Argilla, asciutta	1.480
Argilla, bagnata	1.660
Argilla e ghiaia, asciutta	1.420
Argilla e ghiaia, bagnata	1.540

Dimensioni e specifiche operative



SPECIFICHE OPERATIVE – CON LA BENNA

		Universale		Materiale sfuso		Impieghi generali	
		con denti	con BOC	con denti	con BOC	con denti	con BOC
Diretto / attacco rapido (QC)		diretto	diretto	diretto	diretto	diretto	diretto
Capacità benna (a colmo, ISO 7546)	m³	2,7	2,9	3,0	3,2	2,7	2,9
Codice vendita		C42	C43	C32	C33	C02	C03
Peso specifico materiale max.	t/m ³	1,89	1,73	1,70	1,57	1,90	1,74
Peso benna	kg	1.295	1.385	1.220	1.310	1.165	1.255
Carico di ribalt. statico, macchina in linea	kg	12.740	12.520	12.760	12.535	12.855	12.620
Carico di ribalt. statico, sterzata a 40°	kg	10.860	10.650	10.890	10.675	10.980	10.760
Forza di strappo	kN	157,6	156,5	155,8	154,8	156,8	155,8
Forza di sollevamento al piano terra	kN	134,8	125,9	129	120,8	135,4	126,4
Peso operativo	kg	14.940	15.030	14.865	14.955	14.810	14.900
Raggio di sterzata esterno pneumatici	mm	5.475	5.475	5.475	5.475	5.475	5.475
Raggio di sterzata angolo benna	mm	6.160	6.125	6.170	6.135	6.155	6.120
a Sbraccio a 45°	mm	1.147	1.025	1.183	1.060	1.143	1.020
b Altezza max. di scarico a 45°	mm	2.678	2.780	2.642	2.746	2.682	2.785
c Altezza max. al perno benna	mm	3.910	3.910	3.910	3.910	3.910	3.910
d Altezza max. bordo superiore benna	mm	5.260	5.260	5.415	5.415	5.320	5.320
e Profondità di scavo	mm	105	135	105	135	105	135
f Altezza max. di carico	mm	3.615	3.615	3.610	3.610	3.610	3.610
A Lunghezza con benna a terra	mm	7.770	7.635	7.820	7.685	7.765	7.630
B Passo	mm	3.030	3.030	3.030	3.030	3.030	3.030
C Larghezza benna	mm	2.740	2.750	2.740	2.750	2.740	2.750
D Larghezza alla base dei pneumatici	mm	2.580	2.580	2.580	2.580	2.580	2.580
E Carreggiata	mm	2.050	2.050	2.050	2.050	2.050	2.050
F Luce libera da terra	mm	465	465	465	465	465	465
H Altezza filo cabina	mm	3.200	3.200	3.200	3.200	3.200	3.200

I dati sono con pneumatici 20.5 R25.
BOC: tagliente imbullonato

VARIAZIONE DELLE SPECIFICHE IN BASE ALL'ALLESTIMENTO:

Pneumatici		20.5 R25 L2	20.5 R25 L5	23.5 R25 L3
Peso operativo	kg	-200	+660	+340
Carico di ribalt. statico, macchina in linea	kg	-140	+480	+245
Carico di ribalt. statico, sterzata a 40°	kg	-130	+425	+220
Sbraccio a 45°	mm	+0	-25	-60
Altezza max. di scarico a 45°	mm	-40	+25	+60
Larghezza alla base dei pneumatici	mm	+0	+0	+75
Altezza filo cabina	mm	-40	+25	+60

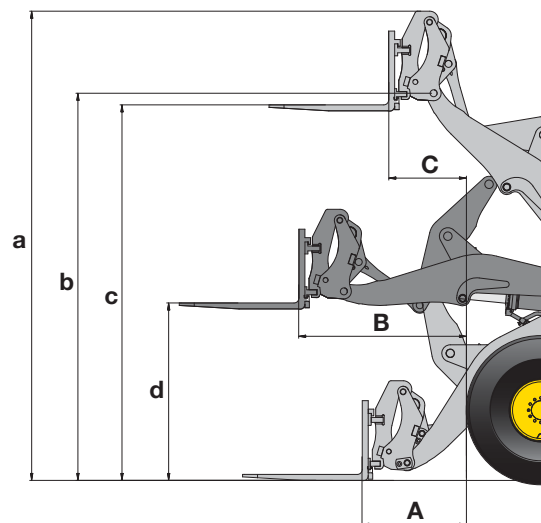
HIGH-LIFT

Universale		Materiale sfuso		Impieghi generali		Materiale sfuso		Impieghi generali	
con denti	con BOC	con denti	con BOC	con denti	con BOC	con BOC	con BOC	con BOC	con BOC
QC	QC	QC	QC	QC	QC	diretto	QC	diretto	QC
2,7	2,9	3,0	3,2	2,7	2,9	3,2	3,2	2,9	2,7
C72	C73	C66	C67	C62	C63	C26	C67	C06	C63
1,75	1,60	1,58	1,46	1,76	1,62	1,17	1,13	1,32	1,35
1.665	1.755	1.560	1.650	1.510	1.600	1.475	1.215	1.255	1.115
11.800	11.595	11.880	11.680	11.910	11.755	9.340	9.020	9.565	9.170
10.000	9.815	10.095	9.905	10.120	9.975	7.960	7.675	8.190	7.815
149,4	148,9	145,3	143	149	147,7	112	94	118	104
112,8	106,5	109,4	103,4	114	107,5	101	97	104	98
15.310	15.400	15.205	15.295	15.155	15.245	15.410	15.590	15.190	15.490
5.475	5.475	5.475	5.475	5.475	5.475	5.475	5.475	5.475	5.475
6.225	6.185	6.235	6.200	6.220	6.180	6.410	6.460	6.395	6.420
1.308	1.185	1.338	1.215	1.300	1.175	1.070	1.275	1.040	1.195
2.532	2.635	2.502	2.605	2.540	2.645	3.390	3.290	3.420	3.370
3.910	3.910	3.910	3.910	3.910	3.910	4.550	4.550	4.550	4.550
5.420	5.420	5.575	5.575	5.480	5.480	6.020	6.260	5.900	6.095
100	130	100	130	100	130	185	110	185	110
3.620	3.620	3.620	3.620	3.620	3.620	4.255	4.300	4.255	4.300
7.980	7.845	8.020	7.885	7.965	7.830	8.290	8.465	8.250	8.350
3.030	3.030	3.030	3.030	3.030	3.030	3.030	3.030	3.030	3.030
2.740	2.750	2.740	2.750	2.740	2.750	2.750	2.750	2.750	2.750
2.580	2.580	2.580	2.580	2.580	2.580	2.580	2.580	2.580	2.580
2.050	2.050	2.050	2.050	2.050	2.050	2.050	2.050	2.050	2.050
465	465	465	465	465	465	465	465	465	465
3.200	3.200	3.200	3.200	3.200	3.200	3.200	3.200	3.200	3.200

Dimensioni e specifiche operative

FORCHE PALLET

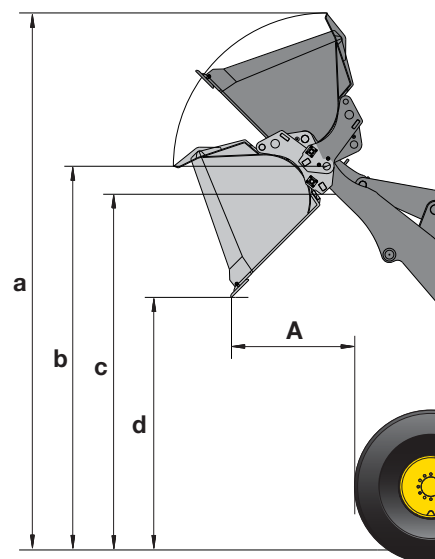
		WA320-6	WA320PZ-6
Codice vendita		C57	C57
Lunghezza del dente forca	mm	1.200	1.200
A Sbraccio a terra	mm	970	1.015
B Sbraccio max.	mm	1.650	1.665
C Sbraccio alla max. altezza di stoccaggio	mm	800	770
a Altezza max. bordo superiore del telaio pallet	mm	4.730	4.765
b Altezza max. al perno benna	mm	3.910	4.010
c Altezza max. di stoccaggio	mm	3.790	3.825
d Altezza di carico al max. sbraccio	mm	1.840	1.815
Carico statico di ribaltamento (in linea)	kg	9.443	8.870
Carico statico di ribaltamento (max. sterzata)	kg	8.087	7.655
Carico operativo max. (EN 474-3), 80%	kg	6.000	6.120
Carico operativo max. (EN 474-3), 60%	kg	4.852	4.600
Peso operativo con forche pallet	kg	14.574	15.055



BENNA PER MATERIALI LEGGERI

		WA320PZ-6 con BOC	
Codice vendita		Q36	Q67
Diretto / attacco rapido (QC)		QC	QC
Capacità benna (a colmo, ISO 7546)	m ³	4,8	4,8
Peso specifico materiale	t/m ³	0,8	1,0
Carico nominale	kg	3.840	4.800
Larghezza benna	mm	2.740	* 2.980
Peso benna	kg	1.240	1.400
A Sbraccio a 45°	mm	1.350	1.240
a Altezza max. bordo superiore benna	mm	5.670	5.575
b Altezza max. al perno benna	mm	4.010	4.010
c Altezza max. di carico	mm	3.680	3.685
d Altezza max. di scarico a 45°	mm	2.800	2.620

* Pneumatici larghi

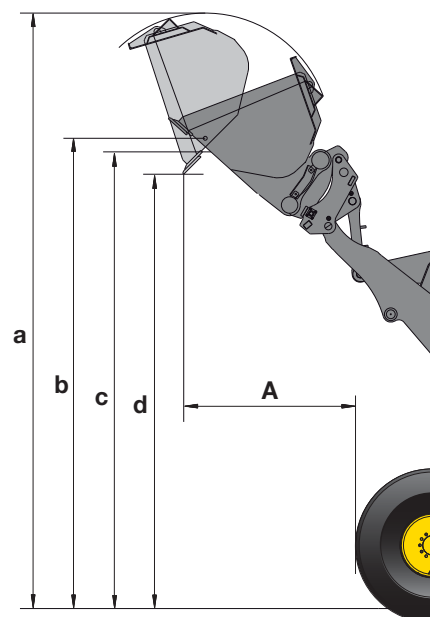


BENNA A SCARICO ALTO

	WA320PZ-6		
	con BOC		
Codice vendita	Q41	Q66	
Diretto / attacco rapido (QC)	QC	QC	
Capacità benna (a colmo, ISO 7546)	m ³	3,5	3,5
Peso specifico materiale	t/m ³	1,0	1,1
Carico nominale	kg	3.500	3.850
Larghezza benna	mm	2.740	* 2.980
Peso benna	kg	2.120	2.040
A Sbraccio a 45°	mm	1.515	1.820
a Altezza max. bordo superiore benna	mm	6.105	6.270
b Altezza max. al perno benna	mm	4.765	4.848
c Altezza max. di carico	mm	4.590	4.740
d Altezza max. di scarico a 45°	mm	4.340	4.455

Tipo B, cilindri di ribaltamento all'esterno della benna

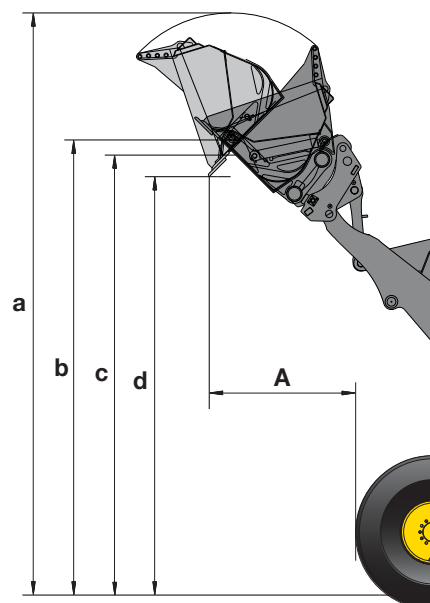
* Pneumatici larghi



BENNA A SCARICO ALTO (MOVIMENTAZIONE RIFIUTI)

	WA320PZ-6	
	con BOC	
Codice vendita	Q86	
Diretto / attacco rapido (QC)	QC	
Capacità benna (a colmo, ISO 7546)	m ³	2,9
Peso specifico materiale	t/m ³	1,0
Carico nominale	kg	2.900
Larghezza benna	mm	2.740
Peso benna	kg	2.250
A Sbraccio a 45°	mm	1.500
a Altezza max. bordo superiore benna	mm	6.050
b Altezza max. al perno benna	mm	4.750
c Altezza max. di carico	mm	4.550
d Altezza max. di scarico a 45°	mm	4.420

Tipo B, cilindri di ribaltamento all'esterno della benna



Pala gommata

WA320-6/WA320PZ-6

Equipaggiamento standard ed a richiesta

MOTORE

Motore Komatsu SAA6D107E-1, turbocompresso e postrefrigerato, sistema d'iniezione HPCR Common Rail, conforme alle normative EU Stage IIIA/EPA Tier III	●
Filtro carburante con separatore d'acqua	●
Protezione anticorrosione	●
Alternatore 60 A	●
Motorino di avviamento 4,5 kW/24 V	●
Batterie 2 x 110 Ah/2 x 12 V	●

TRASMISSIONE E FRENI

Trasmissione idrostatica a controllo elettronico con 2 motori idraulici a cilindrata variabile	●
Selettore di velocità con regolazione di precisione in 1 ^a	●
Sistema di controllo della trazione (TCS)	●
Impianto frenante completamente idraulico	●
Pedale combinato freno-inch	●
Funzione velocità lentissima: 1 - 4 km/h	○

ASSALI E PNEUMATICI

Assali Heavy Duty	●
Protezione treno di potenza	●
Differenziali LSD anteriori/posteriori	●
Pneumatici 20.5 R25 L2, L3, L5	○
Pneumatici agricoli	○

SISTEMA IDRAULICO

Distributore a 2 elementi	●
Leva di comando multifunzione	●
Posizionatore automatico benna	●
Limitatore altezza max. di scarico	●
Distributore a 3 elementi	○
Comando PPC a 2 o 3 leve	○
Leva multifunzione PPC con comando addizionale 3 ^a funzione	○
Attivazione elettrica 3 ^a funzione su joystick	○
Olio biodegradabile per l'impianto idraulico	○

CABINA

Ampia cabina di guida con doppia porta	●
Struttura ROPS/FOPS integrata	●
Sedile con sospensione pneumatica	●
Sistema di aria condizionata a controllo elettronico	●
Radio-CD	●
Box caldo-freddo	●
Vetri atermici sui 4 lati	●
Vetri anteriori laminati	●
Lunotto termico	●
Tergilunotto	●
Parasole	●
Cintura di sicurezza (a norma UE)	●
Piantone dello sterzo regolabile	●
Estintore	○

ALTRE DOTAZIONI

Caricatore frontale con cinematismo PZ [WA320PZ-6]	●
Caricatore frontale con cinematismo Z [WA320-6]	●
Contrappeso	●
Contrappesi laterali	●
Sistema di antibeccheggio (ECSS) a controllo elettronico	○
Vernice personalizzata	○
Versione anticorrosione	○
Kit per climi freddi (preriscaldamento motore e cabina)	○
Corrimano sul tetto cabina	○
Versione per movimentazione rifiuti *	○

DISPOSITIVI DI SICUREZZA

Sterzo d'emergenza	●
Avvisatore acustico	●
Protezione anti-vandalismi	●
Allarme di retromarcia	●
Lampeggiante	●
Interruttore generale impianto elettrico	●
Griglia di protezione parabrezza	○
Antifurto elettronico	○
Antifurto elettronico con chiave master	○
Specchio posteriore addizionale	○
Corrimano sul tetto cabina e luce gradini di salita	○

SISTEMA DI ILLUMINAZIONE

2 fari di lavoro sulla cabina	●
2 luci anteriori e 2 posteriori	●
Luce di retromarcia	●
Luci addizionali tetto cabina	○
Faro di lavoro allo Xenon	○

SERVIZIO E MANUTENZIONE

Radiatore a maglie larghe	●
Ventola di raffreddamento idraulica con rotazione reversibile automatica	●
Monitor con sistema EMMS di autodiagnosi e controllo delle scadenze di manutenzione	●
KOMTRAX™ - Sistema di monitoraggio Komatsu via satellite	●
Kit attrezzi	●
Impianto di lubrificazione automatica	●
Prefiltro aria Turbo II	○

ACCESSORI

Attacco rapido idraulico (comprende contrappeso laterale aggiuntivo, ampio)	○
Benne per impieghi generali (tipo C)	○
Benne universali	○
Benna per materiale sfuso	○
Forche pallet	○
Benne a scarico alto *	○
Forche da tronchi *	○
Benna a scarico alto per movimentazione rifiuti da 3,4 m ³ con griglia di protezione *	○
Benna da movimentazione rifiuti da 4,0 m ³ *	○
Benna per movimentazione rifiuti da 2,7 m ³ con trattenitore *	○
Benna per materiali leggeri da 4,8 m ³ *	○

* Solo per WA320PZ-6

Benne con attacco diretto o attacco rapido, con denti o tagliente imbullonato. Altre dotazioni su richiesta

La pala gommata WA320/PZ-6 è equipaggiata in conformità alla Direttiva Macchine 89/392 EWG ff e allo Standard EN474.

- equipaggiamento standard
- equipaggiamento a richiesta

Il vostro partner Komatsu:

Komatsu Italia S.p.A.

Via Atheste 4
35042 - Este (PD)
Tel. +39 0429 616 111
Fax +39 0429 616 177
www.komatsu.it

KOMATSU

Komatsu Europe International NV

Mechelsesteenweg 586
B-1800 VILVOORDE (BELGIUM)
Tel. +32-2-255 24 11
Fax +32-2-252 19 81
www.komatsu.eu

VHSS002805 03/2012

Materials and specifications are subject to change without notice.

KOMATSU is a trademark of Komatsu Ltd. Japan.