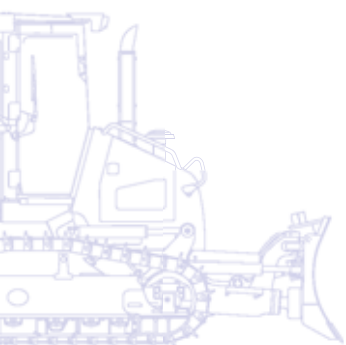


KOMATSU



Buldozer pe senile

D51EX/PX-22



PUTEREA MOTORULUI
99,0 kW / 133 CP @ 2.200 rpm

GREUTATE OPERATIONALA
D51EX-22: 12.710 kg
D51PX-22: 13.100 kg

Prezentare

Buldozerele Komatsu D51EX/PX-22 ofera fiabilitate si versatilitate – asigurand o mare valoare investitiei dumneavoastra. Sistemul hidraulic al acestora, transmisia si sasiul, precum si celelalte componente importante sunt produse de Komatsu, si formeaza un tot unitar ce ofera niveluri extrem de ridicate de productivitate. Botul super scurt si radiatorul montat in spate pentru o curatare foarte rapida, fac aceste utilaje unice in ziua de astazi.

Vizibilitate si siguranta fara egal

- Bot super-scurt unic
- Design cu cabina montata mai in fata
- Sisteme ROPS/FOPS integrate

Productivitate ridicata si consum redus de combustibil

- Corespunde normelor EU Stage IIIA si EPA Tier III
- Transmisie hidrostatica foarte eficienta
- Lama dreapta de mare capacitate, reglabila in 3 planuri
- Ventilator hidraulic cu control electronic



PUTEREA MOTORULUI
99,0 kW / 133 CP @ 2.200 rpm

GREUTATE OPERATIONALA
D51EX-22: 12.710 kg
D51PX-22: 13.100 kg

Confort deosebit pentru operator

- Vizibilitate excelenta la 360°
- Cabina spatioasa, presurizata, cu nivel redus de zgomot
- Usor de manevrat datorita joystickului cu sistem de control proportional al comenzilor (PCCS)
- Scaun pentru operator dotat cu suspensie pneumatica, pozitionat langa centrul de greutate al utilajului



Intretinere usoara

- Radiatorul montat in partea din spate cu ventilator hidraulic oscilant
- Monitor cu functie de autodiagnosticare
- Acces facil la punctele de service



Performante remarcabile si durabilitate

- Noul sasiu PLUS (standard)
- Transmisie cu design modular
- Otel armat utilizat pentru intreaga structura
- Cadru principal realizat din componente sudate si turnate

KOMTRAX

Sistemul de monitorizare prin satelit al Komatsu

Vizibilitate si siguranta fara egal

Cea mai buna vizibilitate

Botul super scurt asigura utilajului D51EX/PX-22 cea mai buna vizibilitate dintre toate buldozerele de pe piata. Aceasta caracteristica sporeste foarte mult eficienta in operare, precum si siguranta la locul de munca, operatorul avand intotdeauna vizibilitate completa atat a lamei cat si a scarificatorului, precum si a obiectelor din apropierea acestora. Noul design cu cabina in fata, certificata ROPS/FOPS si cu geamuri mari, ofera mai mult spatiu operatorului, acesta avand vizibilitate si confort sporite.

Acces facil si lipsit de pericole

Pentru mai multa siguranta la intrarea sau iesirea din cabina – si pentru o protectie totala a operatorului, utilajul D51EX/PX-22 este echipat cu numeroase manere si cu trepte de acces la interiorul cabinei si la exteriorul acesteia. De asemenea, este mai usoara realimentarea cu combustibil sau curatarea geamurilor cat si accesul la majoritatea punctelor de service.





Productivitate ridicata si consum redus de combustibil

Un motor puternic

Un motor cu un consum optim de carburant si, in acelasi timp, puternic, face din buldozerul D51EX/PX-22 un utilaj remarcabil atat pentru impingere cat si pentru scarificare. Motorul ecot3 de 99 kW / 133 CP are o noua camera de combustie cu ardere optimizata si cu o combustie temporizata. Presiunea de operare a sistemului nou common rail a fost sporita pentru o injectie mai buna si pentru un consum de carburant optim. Intercoolerul tip aer-aer reduce temperatura aerului comprimat furnizat de turbosuflanta la cilindri si, in plus, imbunatateste consumul de carburant.

Conformitate cu normele Europene de poluare EU Stage IIIA

Noua tehnologie a motorului ecot3 Komatsu reduce emisiile de NOx si particule, consumul de combustibil si nivelul zgomotului. Motorul Komatsu SAA6D107E-1 este certificat conform normelor Europene de poluare si emisii de particule EPA Tier IIIA.

Transmisie hidrostatica foarte eficienta

Transmisia hidrostatica este un factor cheie in ceea ce priveste performantele buldozerului D51EX/PX-22. Asigura o forta de tractiune mare, atunci cand acest lucru este necesar, precum si un consum redus de combustibil, pentru lucrari de finete si de nivelare. Avand posibilitatea de a alege intre doua moduri de operare, operatorul poate selecta atat modul "comutare rapida" a treptelor de viteza cat si pe cel de "viteza variabila" pentru o gama cat mai completa de aplicatii intr-un mod cat mai economic si facil.

Sistemul de control al transmisiei hidrostactice (HST)

Sistemul unic de control al transmisiei hidrostactice (HST) de la Komatsu monitorizeaza puterea motorului si echipamentul de lucru/sarcina de deplasare. Controleaza pompa HST si capacitatea cilindrica a motorului pentru a furniza viteza si forta de tractiune optime. In plus, sistemul de control asigura puterea necesara ambelor senile atunci cand vireaza, permitand viraje complete chiar si la viteza redusa ceea ce face din D51EX/PX-22 un buldozer extrem de manevrabil.

Schimbarea automata a vitezelor

Controlerul Komatsu HST schimba intotdeauna viteza de deplasare automat, in functie de incarcare sau de conditiile de sol, astfel incat se faciliteaza operatiunile eficiente – fara socuri la schimbarea vitezelor. Buldozerul poate functiona la viteza si la o forta de tractiune optime, determinand astfel o productivitate sporita si un consum optim de carburant.



1. Indicator viteza motor
2. Buton pentru marsarier
3. Buton setare "comutare rapida"/ "viteza variabila"



Ventilator de racire a motorului actionat hidrostatic

Turatia ventilatorului este controlata electronic: cu cat este mai mare temperatura lichidului de racire a motorului si a uleiului hidraulic, cu atat este mai mare turatia ventilatorului. Acest lucru reduce consumul de carburant si nivelul de zgomot din timpul operatiunii, fiind nevoie de mai putina putere decat in cazul unui ventilator cu curea. Pentru un plus de eficienta aerul rece este introdus prin fantele usilor din spate.



Confort deosebit pentru operator

Operatii line si zgomote reduse

Cabina buldozerului D51EX/PX-22 a fost mutata in fata, astfel incat operatorul sa fie pozitionat cat mai aproape de centrul de greutate al masinii. In acest fel are posibilitatea de a vedea scarificatorul si lama foarte bine. D51EX/PX-22 are cele mai mici niveluri de vibratie si o stabilitate excelenta fata de orice buldozer de pe piata. Amortizoarele cu ulei siliconic ale cabinei, izoleaza compartimentul operatorului de caroseria masinii si redus vibratiile, oferind un mediu de operare confortabil si linistit. Locatia noua si unica pentru radiator, amplasat in partea din spate a masinii, precum si turatia acestuia, reduc considerabil nivelul de zgomot.

Cabina presurizata

Noul design cu ROPS/FOPS integrat al cabinei, geamurile mari ale cabinei asigura o vizibilitate excelenta in toate directiile. Cabina are izolatie, filtru de aer si o presiune mare a aerului la interior pentru a impiedica patrunderea prafului in cabina. In plus interiorul confortabil este completat de un material pentru absorbtia zgomotelor.

Operare simpla

Sistem de control proportional al comenzilor (PCCS) ofera un control confortabil si eficient al masinii, iar joystick-ul de control al lamei utilizeaza Controlul Proportional al Presiunii (PPC) pentru operatiuni precise, pentru nivelari simple si excelente – si pentru o productivitate de neegalat.

Scaun reglabil cu suspensie pe aer

Scaunul si consola sunt printre cele mai importante elemente din echipamentul unui operator. Scaunul ergonomic, cu spatar, asigura operatorului un mediu de lucru confortabil si sigur.





Performante remarcabile si durabilitate

Noul tren de rulare PLUS

Noul tren de rulare PLUS cu zale paralele (Parallel Link Undercarriage System) este extrem de puternic si dovedeste performante si stabilitate deosebite in planurile inclinate. Acest sistem cuprinde lanturi heavy-duty bazate pe un concept foarte fiabil de buce rotitoare, simeringuri de calitate superioara si un design nou al protectiilor lantului, toate pentru maximizarea durabilitatii trenului de rulare. Pentru o servizare usoara, boltul central al barei de egalizare poate fi gresat din exterior. Zalele segmentate pot fi schimbate individual si manual, asa ca un singur mecanic poate inlocui piesele chiar la punctul de lucru.

Tren de rulare EX

Acesta a fost special conceput pentru lucrul pe teren accidentat. Senilele cu latime mica sau medie si ansamblul de legatura PLUS asigura o suprafata mare de contact intre utilaj si sol pentru stabilitate maxima, performante notabile si durata mare de viata a trenului de rulare.

Tren de rulare PX

Acest tip este ideal pentru lucrul pe suprafete netede. Senilele late pentru sarcini grele si ansamblul de legatura PLUS asigura o suprafata mare de contact intre utilaj si sol pentru stabilitate maxima, performante notabile si durata mare de viata a trenului de rulare.

Design modular

Una dintre principalele scopuri ale creatorilor lui D51EX/PX-22 a fost aceea de a concepe un buldozer care sa poata fi intretinut cu bani putini si sa aiba viata lunga. Acest deziderat a fost atins prin eliminarea complexitatii componentelor si prin utilizarea unui design modular rezistent.

Rigiditate si durabilitate imbunatatite

Sasiul port-senile este de tip monococa, din profile tip cheson de grosime mare, iar sasiul principal al masinii este o constructie metalica rigida simpla, sudata si cu elemente tûrnate din otel. Sasiurile au putine elemente sudate si asigura rezistenta, rigiditate si durabilitate mare utilajului D51EX/PX-22.

Suport transmisie autoreglabil

Suportul autoreglabil al transmisiei asigura o tensiune constanta si uniforma in placutele de transmisie reducand zgomotele si vibratiile si prelungind viata trenului de rulare.



Suport transmisie autoreglabil



Cadrul foarte rigid cu carcasa simpla



Noul sistem PLUS al trenului de rulare, al Komatsu: Cand trenul de rulare standard se uzeaza, noul tren de rulare PLUS inca functioneaza la capacitati maxime.

Intretinere simpla

Acces facil la componente

Usile pentru acces la punctele de mentenanta sunt bine amplasate, permit accesul de pe sol in deplina siguranta. Cu radiatorul pozitionat in spatele utilajului, filtrele de ulei si de combustibil ale motorului pot fi usor accesate din fata compartimentului motorului. Punctele de gresare indepartate faciliteaza ungerea pivotilor sasiului tip C precum si a lagarelor cilindrilor de actionare a lamei.

Protectia motorului

Un filtru de aer dublu, mare, asigura protectie maxima motorului. Combustibilul trece printr-un pre-filtru cu separator de apa si un filtru final special, maximizand durata de viata a motorului si minimalizand costurile de intretinere. Pozitia ventilatorului de racire a motorului in spatele masinii, reduce semnificativ intrarea impuritatilor in sistemul de alimentare. Acest sistem are in standard un buson si un prefiltru tip turbo, ca optiune, pentru medii cu multe impuritati, dar si pentru marirea intervalelor de curatare ale filtrelor de aer.

Monitor pentru autodiagnosticare

Monitorul multifunctional afiseaza timpul de operare, rotatiile motorului, nivelul de combustibil si temperature lichidului de racire in timp real. De asemenea arata informatii legate de service si intretinere, ca de exemplu momentul in care trebuie inlocuite filtrele de ulei sau cand apar anomalii. In plus, le furnizeaza mecanicilor Komatsu informatii detaliate referitoare la orice interventie de service din exterior.

Furtunuri hidraulice izolate

Komatsu a conceput sistemul hidraulic pentru echipamentul de lucru astfel incat costurile de intretinere sa fie minime. Toate furtunurile hidraulice sunt foarte bine izolate cu material special iar acolo unde este posibil sunt incorporate in structurile de otel.



Acces unic prin fata



Roata motoare segmentata



Ventilator oscilant reversibil

Buldozerul D51EX/PX-22 include un ventilator oscilant și un sistem de ridicare a suportului prevăzut cu amortizoare cu gaz pentru un acces mai simplu la radiator, la sistemul de racire a uleiului și la racitorul de aer. Operatorul poate schimba viteza de mișcare a ventilatorului hidraulic în modul de operare "curățare", iar acesta se rotește în sens invers la turatie maxima, reducând costurile de întreținere și îmbunătățind consumul de combustibil.



Sistemul de monitorizare prin satelit al Komatsu

KOMTRAX

KOMTRAX™ este un sistem revoluționar de monitorizare a utilajelor, creat pentru a economisi timpul și banii dumneavoastră. Acum puteți monitoriza echipamentele dumneavoastră oricând și oriunde. Informațiile despre utilaje primite prin intermediul web site-ului KOMTRAX™ va ajuta să vă optimizați planificarea întreținerii utilajelor și performanțele acestora.

KOMTRAX™ vă poate ajuta cu:

Monitorizarea completă a mașinii

Beneficiați de date de operare detaliate pentru a ști când utilajele dumneavoastră sunt folosite și cât de productive sunt acestea.

Managementul complet al tuturor utilajelor

Cunoașteți locația tuturor mașinilor oricând și descurajați folosirea neautorizată sau furtul.

Starea tehnică completă a mașinilor

Primiți avertizări, alerte și atenționări, prin intermediul unui site web sau prin e-mail, pentru a ajuta la planificarea activității de întreținere și pentru o durată mai lungă de funcționare a mașinii.

Pentru mai multe detalii despre KOMTRAX™, vă rugăm să vă adresați distribuitorului dumneavoastră Komatsu pentru a primi broșura KOMTRAX™.





Timpul de lucru al echipamentului – Cu graficul “Raport zilnic de lucru”, primiti informatii exacte despre timpul de functionare a motorului: cand motorul a fost pornit si cand a fost oprit precum si timpul total de functionare a motorului.



Planificarea activitatilor de intretinere – Pentru a spori productivitatea si pentru a imbunatati planificarea activitatilor de intretinere, avertizarile va indica momentele cand de exemplu, filtrele sau uleiurile trebuiesc schimbate.



Localizarea flotei de utilaje – Baza de date localizeaza instantaneu toate utilajele dumneavoastra, inclusiv cele din alte tari.



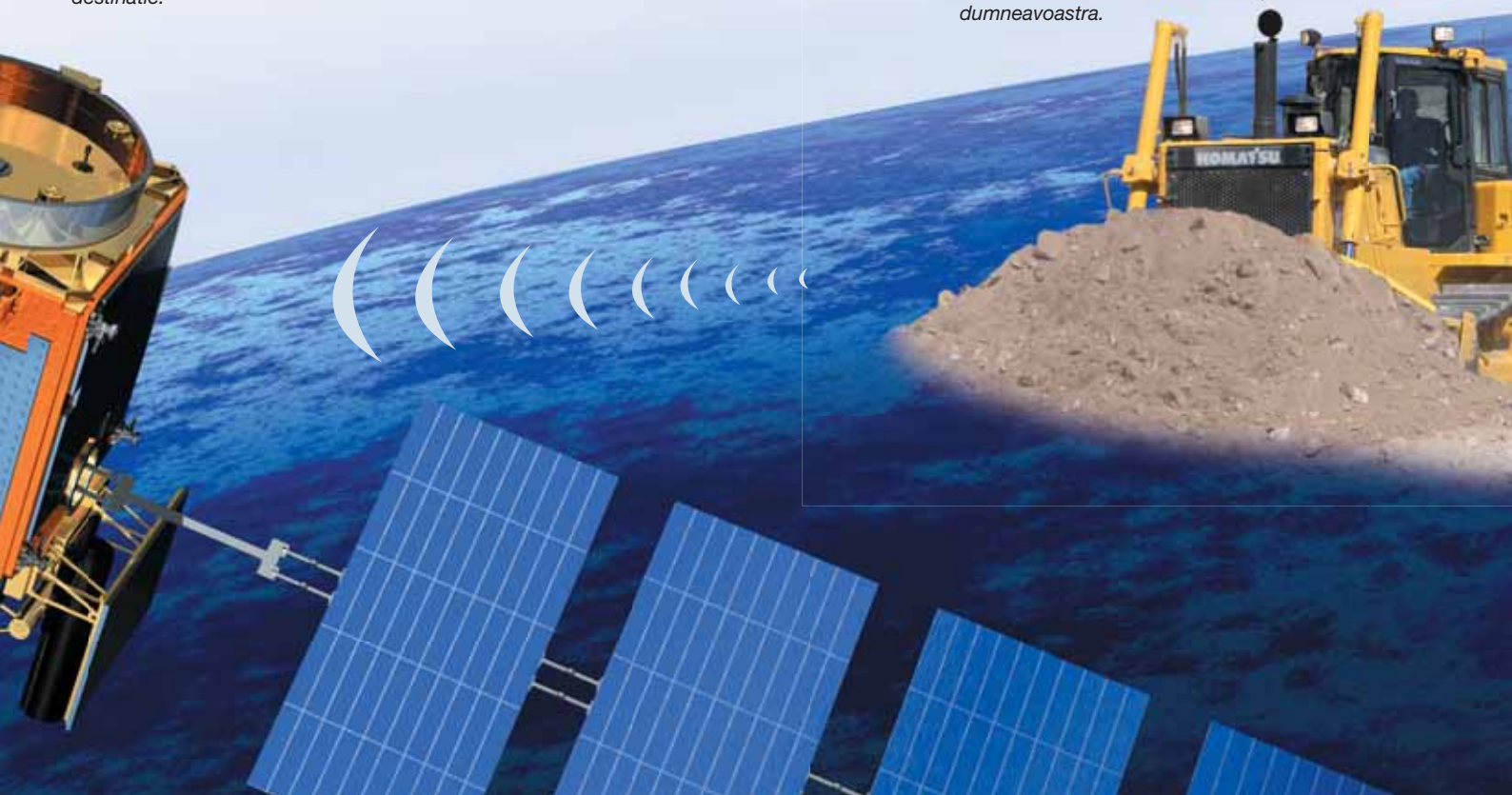
Urmărirea masinii pe durata transportului – Atunci cand masina este transportata, KOMTRAX™ va trimite mesaje referitoare la transport pe site-ul web sau la adresa de e-mail pentru a va informa despre desfasurarea acestuia, si va confirma cand ajunge la destinatie.



Notificarea problemelor – Puteti primi notificari de alarma atat prin intermediul web site-ului KOMTRAX™ cat si pe e-mail.



Securitate totala – Caracteristica “blocare motor” permite programarea momentului la care sa porneasca motorul utilajului. De asemenea, cu ajutorul caracteristicii “arie geografica”, KOMTRAX™ trimite notificari ori de cate ori echipamentul dumneavoastra se deplaseaza in cadrul sau in afara zonei de lucru prestabilite de dumneavoastra.



Echipamentul de lucru

Lamele Komatsu

Komatsu folosește o lama tip cuva care oferă cea mai mare rezistență pentru o lama cu greutate redusă. Acest lucru sporește manevrabilitatea pe ansamblu a lamei și echilibrul utilajului. Pentru partea anterioară și laturile lamei s-a folosit oțel armat pentru mai multă rezistență. Forma lamei simplifică lucrul cu diverse tipuri de materiale, oferă o mai bună penetrare în material și reduce riscul de alunecare a lamei. De asemenea, lamele Komatsu determină un consum foarte bun de combustibil.

Lama dreapta reglabila in 3 planuri

Lama dreapta reglabila in 3 planuri (PAT), oferă o gamă variată de moduri de lucru. Noul design cu articulație sferică centrală "centrebball", cu un diametru mare, oferă o soluție rezistentă și performantă pentru prinderea lamei la sașiu reducând costurile de întreținere.

Scarificatoare Komatsu

Scarificatoarele Komatsu au fost create pentru a îmbina productivitatea maximă cu o perioadă de viață foarte lungă. Colții scaricatorului sunt înzestrați cu componente special concepute să asigure longevitatea și să ofere penetrare maximă în tipuri variate de material.

Scaricatorul paralelogram cu colți multipli (EX) (optional)

Acest model are 3 colți standard, dar poate fi imediat transformat într-un scaricator cu doi colți sau într-unul gigant, în funcție de condițiile de lucru. Forma puternică de paralelogram conferă o mișcare directă a colților, adaptată în funcție de aplicație.

Sistem de control Komatsu-Topcon

Miscările automate ale lamei sporesc în mod semnificativ productivitatea buldozerului și acurătatea operațiilor. De asemenea, permit operatorului să lucreze mai rapid și în mai mare siguranță. Sistemul de control Komatsu-Topcon este cel mai performant în automatizarea mișcărilor lamei. În funcție de sistemul de control folosit, mișcarea lamei poate fi doar indicată sau complet automatizată. Prin urmare chiar și operatorii fără experiență vor lucra mult mai repede și cu rezultate de mare calitate. Toate informațiile transmise de sistemele laser sau GPS sunt în permanentă afișate pe un monitor montat în cabina ce indică panta și înălțimea de lucru.

Sunt disponibile două tipuri de sisteme Komatsu de control pentru buldozer

Bidimensional (2D): permite crearea de suprafețe plane și posibil chiar și de pante. Sistemul se bazează pe unul sau doi receptori de semnal laser și/sau un senzor de pantă instalați în lama de buldozer.

Tridimensional (3D): permite modelarea terenului în orice formă dorită. Acest sistem folosește receptori GPS și poate fi completat cu un senzor laser pentru precizie milimetrică.





Specificatii

MOTOR

Model Komatsu SAA6D107E-1
 Diesel, injectie directa, racire cu apa, turbocharger, emisii reduse, post-racire

Puterea motorului
 la viteza motorului de..... 2.200 rpm
 ISO 1439699,0 kW / 133 CP
 ISO 9249 (puterea neta)97,0 kW / 130 CP

Nr. cilindrii 6
 Diametru si deplasare piston 107 × 124 mm
 Cilindree 6,69 l
 Regulator Toate vitezele, electronic
 Tip ventilator Hidraulic
 Sistem gresare
 Metoda Pompa de viteze, gresare prin presare
 Filtru Flux total

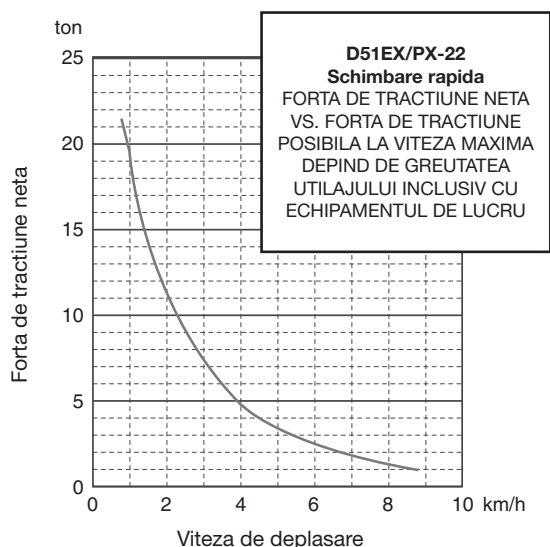
TRANSMISIA HIDROSTATICA

Transmisia hidrostatica cu dubla directie permite schimbari infinite ale vitezei pana la 9,0 km/h. Motoarele de deplasare cu capacitate variabila permit operatorului sa selecteze viteza optima pentru fiecare aplicatie. Maneta pentru blocare deplasare si butonul neutru.

VITEZA DE DEPLASARE MAX.

Modul "comutare rapida"	Inainte	Marsarier
1.	0 - 3,4 km/h	0 - 4,1 km/h
2.	0 - 5,6 km/h	0 - 6,5 km/h
3.	0 - 9,0 km/h	0 - 9,0 km/h

Modul "viteza variabila"	Inainte	Marsarier
	0 - 9,0 km/h	0 - 9,0 km/h



ANGRENAJ FINAL

Tip Planetar, dubla reductie
 Roata zimtata Cu zimti segmentati montati cu bolturi pentru inlocuire rapida

SISTEM VIRARE

Tip Sistem virare hidrostatic (HST)
 Control virare Maneta PCCS
 Frana de serviciu Frana dinamica hidraulica, controlata prin pedala

Raza minima de virare (rotatie completa)
 D51EX-22 1,81 m
 D51PX-22 1,89 m
 Conform masuratorii dupa liniile lasate de senile pe sol

TREN DE RULARE

Suspensii Tija egalizare oscilanta si axa pivotanta
 Cadru senile Mono-coca, sectiune lata, structura durabila
 Senile Ansamblu de legatura PLUS
 Tensiune senile Unitate hidraulica si resort combinate
 Numar saboti (pe fiecare parte) 44
 Inaltime grouser (grouser simplu) 54 mm
 Rolere senile (pe fiecare parte) 7
 Rolere transportor (pe fiecare parte) 2
 Latime sabot (standard)
 D51EX-22 560 mm
 D51PX-22 710 mm

Contact cu solul
 D51EX-22 30.744 cm²
 D51PX-22 38.979 cm²

Presiune la sol
 D51EX-22 0,41 kg/cm²
 D51PX-22 0,34 kg/cm²

GREUTATE DE OPERARE (APROX.)

Include lama tip PAT, cabina din otel, operatorul, plinurile de combustibil, lichid de racire motor, si lubrifianti.

D51EX-22 12.710 kg
 D51PX-22 13.100 kg

CAPACITATI FLUIDE TEHNOLOGICE

Rezervor combustibil 270 l
 Radiator 35 l
 Ulei motor 20 l
 Angrenaj final (pe fiecare parte) 4,0 l
 Sistem hidraulic 63 l

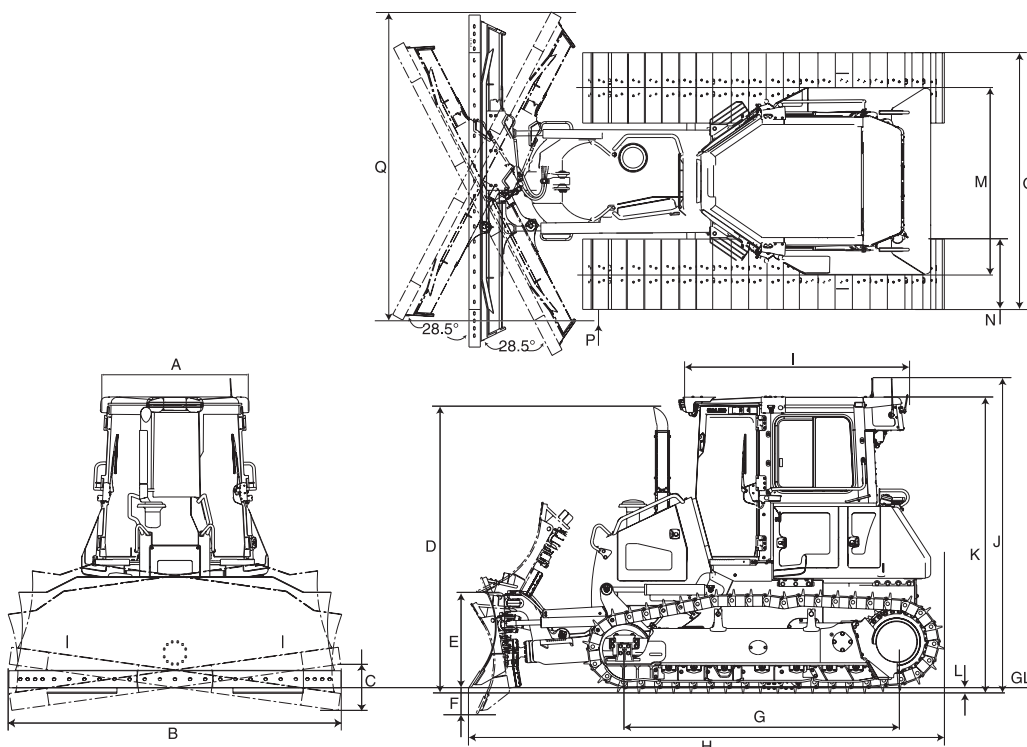
MEDIUL INCONJURATOR

Emisii ale motorului In deplina conformitate cu normele de emisii EU Stage IIIA si EPA Tier III

Nivel de zgomot
 LwA extern 106 dB(A) (2000/14/EC Stage II)
 LpA ureche operator 80 dB(A) (ISO 6396 test dinamic)
 Nivel vibratii (EN 12096:1997)*
 Mana/brat ≤ 2,5 m/s² (posibil K = 1,32 m/s²)
 Corp ≤ 0,5 m/s² (posibil K = 0,258 m/s²)
 * pentru evaluarea de risc conform Directivei 2002/44/EC, va rugam sa va referiti la ISO/TR 25398:2006.

DIMENSIUNI

	D51EX-22	D51PX-22
A	1.280 mm	1.280 mm
B*	3.045 mm	N/A
B**	3.350 mm	3.350 mm
C*	459 mm	N/A
C**	505 mm	505 mm
D	2.885 mm	2.885 mm
E	1.107 mm	1.107 mm
F	461 mm	461 mm
G	2.745 mm	2.745 mm
H	4.800 mm	4.800 mm
I	2.245 mm	2.245 mm
J	3.177 mm	3.177 mm
K	2.997 mm	2.997 mm
L	55 mm	55 mm
M	1.790 mm	1.880 mm
N	560 mm	710 mm
O	2.350 mm	2.590 mm
P*	4 mm	N/A
P**	136 mm	16 mm
Q*	2.725 mm	N/A
Q**	2.990 mm	2.990 mm



Garda la sol: 385 mm

*lama 2,7 m³ (doar pentru D51EX-22)

**lama 2,9 m³

2,7 m³ lama unghiulara (doar pentru D51EX-22): latime transport 2.550mm

SISTEM HIDRAULIC

Tip..... CLSS (sistem de sesizare sarcina cu centru apropiat)

Toate supapele de control sunt montate in exterior langa rezervorul hidraulic.

Debit max pompa..... 99 l/min

Setari supapa de evacuare.....274,6 bar

Pozitii supapa de control

Ridicare lamaRidicat, mentinere, coborat, balans

Inclinare lama..... Dreapta, mentinere, stanga

Pozitii supape de control suplimentare pentru scarificator

Ridicare scarificator Ridicat, mentinere, coborat

Cilindrii hidraulici Dubla-actiune, piston

Nr. cilindrii x diametru

Ridicare lama2 x 90 mm

Inclinare lama.....1 x 100 mm

Unghi lama.....2 x 90 mm

Ridicare scarificator1 x 110 mm

ECHIPAMENT DE BULDOZER

	Lungime totala a buldozerului	Latime x inaltime lama	Ridicare maxima deasupra solului	Adancime max. sub sol	Reglaj maxim al inclinarii	Unghi lama
Lama PAT 2,7 m ³ (EX)	4.800 mm	3.045 x 1.110 mm	1.107 mm	461 mm	459 mm	28,5°
2,7 m ³ PAT blade foldable (EX)	4.800 mm	3.045 x 1.110 mm	1.107 mm	461 mm	459 mm	28,5°
Lama PAT 2,9 m ³ (EX)	4.800 mm	3.350 x 1.110 mm	1.107 mm	461 mm	505 mm	28,5°
Lama PAT 2,9 m ³ (PX)	4.800 mm	3.350 x 1.110 mm	1.107 mm	461 mm	505 mm	28,5°

Capacitatea lamei se bazeaza pe recomandarile SAE J1265.

ECHIPAMENT SCARIFICATOR

Scarificator colti multipli

Tip.....Paralelogram cu control hidraulic

Nr. colti3

Greutate (inclusiv unitate de control hidraulic) 850 kg

Lungime raza.....1.550 mm

Capacitate max de ridicare deasupra solului.....378 mm

Adancime max. de sapare.....428 mm

Buldozer pe senile

D51EX/PX-22

Echipamente standard si optionale

IESE DE MOTOR SI ACCESORII

Motorul turbo diesel cu injectie directa Komatsu SAA6D107E-1 este conform cu standardele EU Stage IIIA/EPA Tier III	●
Prefiltru de combustibil (10 microni) si filtru de combustibil (2 microni)	●
Teava de esapament cotita	●
Furtun de alimentare cu buson	●
Alternator 24 V/60 A	●
Motor pornire 5,5 kW/24 V	●
Baterii 200 Ah/2 × 12 V	●
Furtun de alimentare cu prefiltru de aer	○

TRANSMISIE SI FRANELE

HST controlat electronic	●
Maneta pentru controlul virajelor tip Palm (PCCS)	●
Sistem de selectare cu schimbare rapida	●
Modul "viteza variabila"	●
Presetari viteze marsarier	●
Pedala decelerare	●
Pedala combinata avansare/frana	●

TREN DE RULARE

Saboti pentru sarcini grele cu grouser unic (EX: 560 mm; PX: 710 mm)	●
Ansamblul de legatura PLUS al Komatsu	●
Roti zimtate segmentate	●
Amortizoare transmisie	●
Protectie rolere senile, central si sectiune finala	●
Protectie rolere senile cu lungime completa	○

INTRETINERE

Ventilator hidrostatic cu oscilatie si cu posibilitate de functionare in revers	●
Purificare aer tip uscat, cu element dublu cu indicator de praf si evacuare	●
Separator apa	●
Panou electronic de comanda si monitor cu functie de auto-diagnosticare si afisare intretineri	●
KOMTRAX™ - Sistemul de monitorizare prin satelit al Komatsu	●
Set de instrumente	●

CABINA

Scaun cu suspensie pe aer: material textil, reciclare, spatar inalt	●
Centura scaun	●
Suport picioare la inaltime	●
Aer conditionat	●
Kit pentru instalare radio (12 V, antenna, difuzoare)	●
Sursa current 12 Volti (120 W)	●
Suporti vascosi pentru fixarea cabinei	●
Oglinda retrovizoare	●
Stergator parbriz	●
Stergator luneta	●
Stergatoare usi laterale	●
Suport pahar	●
Suport recipient alimentar	○

SISTEM HIDRAULIC

Sistem hidraulic pentru lame de buldozer	●
Maneta mono pentru controlul lamei	●
Sistem hidraulic pentru scarificator (doar EX)	○

SISTEM DE ILUMINAT

Lumini de lucru, 3 lumini plafon fata, 1 lumina plafon spate	●
--	---

ECHIPAMENT DE SIGURANTA

Cabina de otel, conform ISO 3471 si SAE J1040, APR88 ROPS precum si conform ISO 3449 FOPS	●
Claxon	●
lincuietoare, capace filtre si capote	●
Alarma de siguranta	●
Extinctor	○

ATASAMENTE

Carlig pentru remorcare frontal	●
Cupla (fara scarificator)	●
Tija rigida	○

ECHIPAMENT DE BULDOZER

Lama PAT 2,7 m ³ (EX)	○
2,7 m ³ PAT blade foldable (EX)	○
Lama PAT 2,9 m ³ (EX)	○
Lama PAT 2,9 m ³ (PX)	○
Scarificator paralelogram cu colti multipli (doar EX)	○
Sistem de control Komatsu-Topcon	○

Alte echipamente la cerere

- echipament standard
- echipament optional

Partenerul dumneavoastra Komatsu:

KOMATSU

**Komatsu Europe
International NV**

Mechelsesteenweg 586
B-1800 VILVOORDE (BELGIUM)
Tel. +32-2-255 24 11
Fax +32-2-252 19 81
www.komatsu.eu

E4SS018902 09/2010

Materials and specifications are subject to change without notice.

KOMATSU is a trademark of Komatsu Ltd. Japan.

Specificatiile anterioare pot cuprinde atasamente si echipamente optionale ce nu sunt disponibile in tara Dvs. Consultati-va cu Distribuitorul Komatsu din tara Dvs. in legatura cu echipamentele care va sunt necesare. Materialele si specificatiile fac obiectul schimbarilor fara avizare anterioara.