

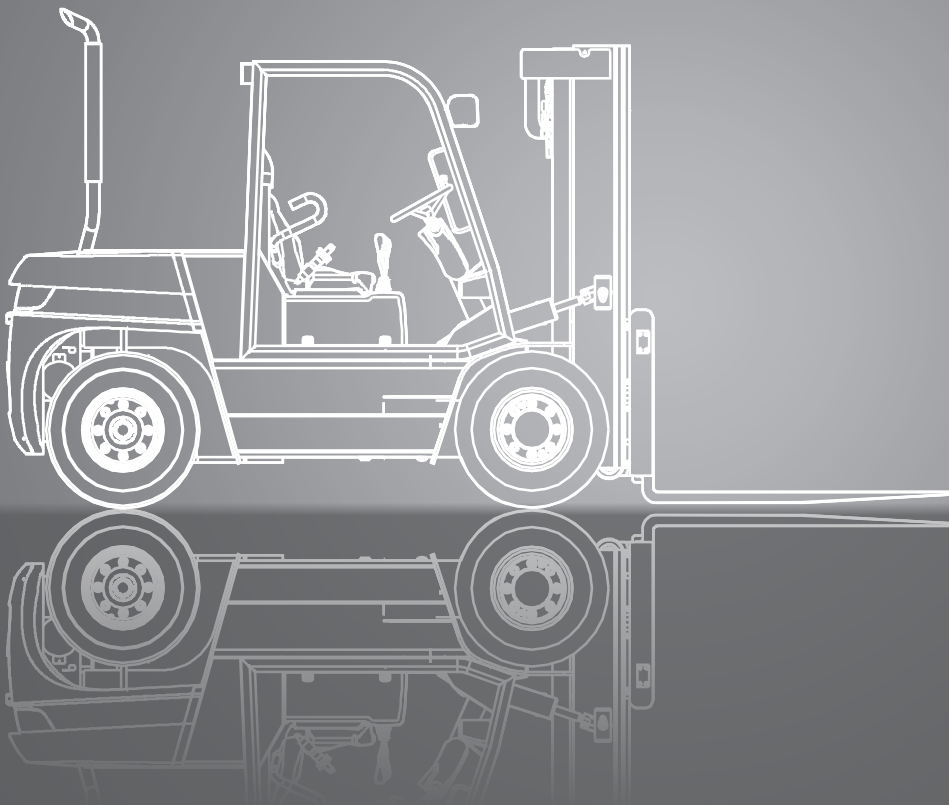
C 60/70/80D

C 60/70/75L

Diesel et LP Gaz

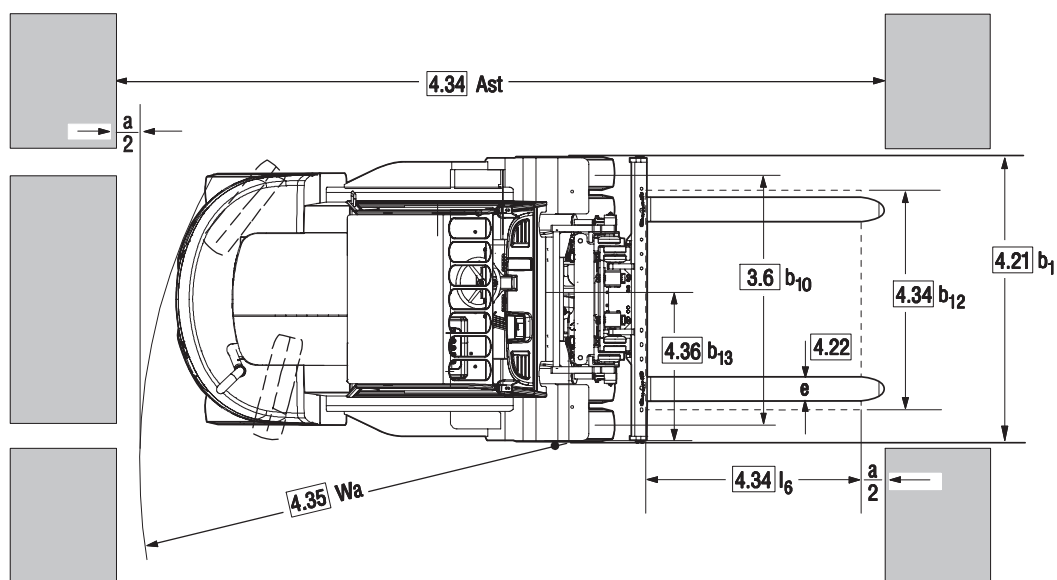
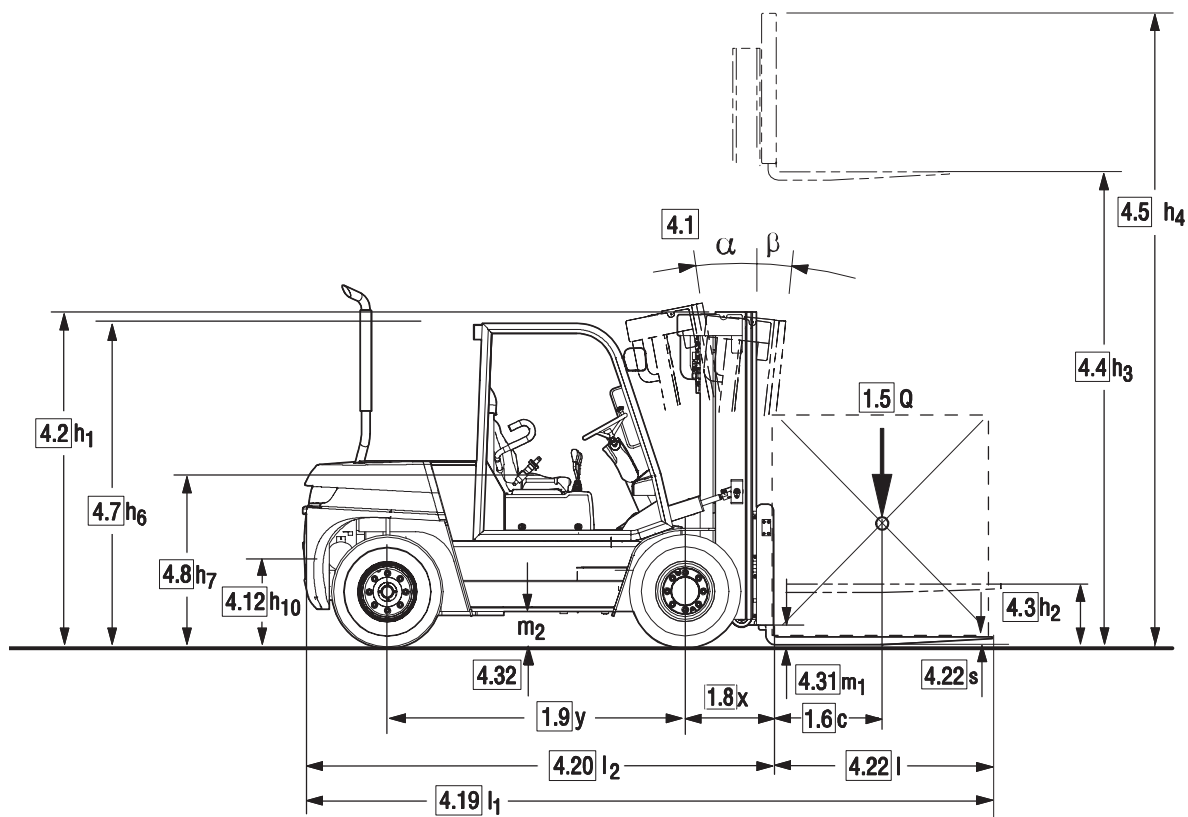
Pneumatiques

6.000 kg 7.000 kg 7.500 kg 8.000 kg



DIMENSIONS

C60/80



$$A_{st} = Wa + x + l_6 + a$$

s'applique uniquement aux $\frac{b_{12}}{2} < b_{13}$

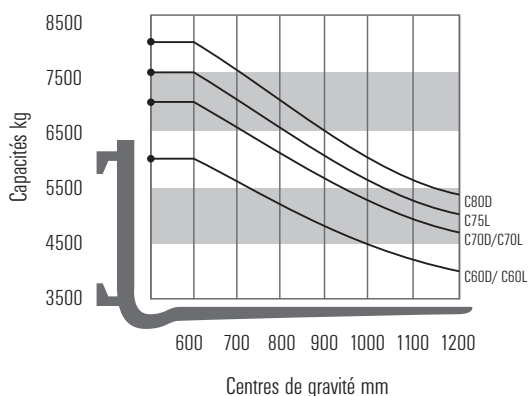
$$A_{st} = Wa + \sqrt{(l_6 + x)^2 + \left(\frac{b_{12}}{2} - b_{13}\right)^2} + a$$

s'applique uniquement aux $\frac{b_{12}}{2} \geq b_{13}$

$$a = 200$$

CARACTÉRISTIQUES GÉNÉRALES

Capacité à divers centres de gravité



Note:

Les capacités indiquées ne sont valables que pour mât standard vertical, tablier et fourches standard, jusqu'à une levée de 3300 mm. Le centre de gravité de la charge peut être déplacé latéralement de 100 mm maximum. Les valeurs sont indiquées pour une charge cubique de 1000 mm de coté, uniformément répartie, donnant un centre de gravité au centre du cube. L'inclinaison du mât AV ou AR, les équipements complémentaires, les hauteurs de levée différentes, influent sur la capacité nominale du chariot. Contactez votre représentant CLARK pour plus d'informations.

Tableau des mâts C60D/C70D

Type de mâts	Levée Maximum (h3)	Mât		levée libre (h2)
		baissé (h1)	élargie	
		mm	mm	
Mât duplex	2500	2250	3664	110
	2700	2350	3864	
	3000	2500	4164	
	3300	2650	4464	
	3500	2750	4664	
	3700	2850	4864	
	4000	3000	5164	
	4500	3250	5664	
	5000	3500	6164	
	5500	3750	6664	
	6000	4200	7164	
6400	4400	7564		
Triplex	3850	2313	4980	1211
	4000	2363	5130	1261
	4500	2531	5634	1429
	4900	2665	6036	1563
	6200	3097	7332	1995
	7000	3363	8140	2261
	8000	3695	9140	2593

Tableau des mâts C60L/C70L/C75L

Type de mâts	Levée Maximum (h3)	Mât		levée libre (h2)
		baissé (h1)	élargie	
		mm	mm	
Mât duplex	2500	2250	3664	110
	2700	2350	3864	
	3000	2500	4164	
	3300	2650	4464	
	3500	2750	4664	
	3700	2850	4864	
	4000	3000	5164	
	4500	3250	5664	
	5000	3500	6164	
	5500	3750	6664	
	6000	4200	7164	
6400	4400	7564		
Triplex	3850	2313	4980	1211
	4000	2363	5130	1261
	4500	2531	5634	1429
	4900	2665	6036	1563
	6200	3097	7332	1995
	7000	3363	8140	2261
	8000	3695	9140	2593

Tableau des mâts C80D

Type de mâts	Levée Maximum (h3)	Mât		levée libre (h2)
		baissé (h1)	élargie	
		mm	mm	
Mât duplex	2300	2226	3464	223
	2500	2326	3664	
	2800	2476	3964	
	3100	2626	4264	
	3300	2726	4464	
	3500	2826	4664	
	3800	2976	4964	
	4300	3226	5464	
	4800	3476	5964	
	5300	3726	6464	
	5800	3976	6964	
6200	4176	7364		
Triplex	3650	2313	4790	1211
	3800	2363	4940	1261
	4300	2531	5444	1429
	4700	2665	5846	1563
	6000	3097	7142	1995
	6800	3363	7950	2261
	7800	3695	8950	2593

Les performances peuvent varier de +5% à -10% selon la tolérance du système. Les performances annoncées représentent les valeurs nominales sous des conditions normales d'utilisation. Les produits et leurs spécifications sont sujettes à modification sans préavis.

SPECIFICATIONS PRODUIT

Spécifications techniques selon VDI 2198

1.1 Constructeur		CLARK	CLARK	CLARK
Specifications	1.2 Modèle	C60D	C70D	C80D
	1.3 Energie Diesel, Gaz, Electrique	Diesel	Diesel	Diesel
	1.4 Conducteur debout/assis	assis	assis	assis
	1.5 Capacité nominale Q (kg)	6000	7000	8000
	1.6 Centre de gravité de la charge c (mm)	600	600	600
	1.8 Distance centre essieu au tablier x (mm)	630	630	641
	1.9 Empattement y (mm)	2250	2250	2500
Poids	2.1 Poids en ordre de marche kg	9306	9676	10438
	2.2 Charge par essieu en charge, Avant/Arrière kg	13336/1970	14758/1918	16275/2163
	2.3 Charge par essieu à vide, Avant/Arrière kg	4071/5235	3950/5726	4263/6175
Pneus, Chassis	3.1 Type de roues P = pneu, SE = superelastique, C = bandage 1)	P	P	P
	3.2 Dimension des roues avant	8.25X15 -14PR	8.25X15 -14PR	8.25X15 -18PR
	3.3 Dimension des roues arrière	8.25X15 -14PR	8.25X15 -14PR	8.25X15 -18PR
	3.5 Nombre de roues Avant / Arrière	4X/2	4X/2	4X/2
	3.6 Voie avant b10 (mm)	1575	1575	1575
	3.7 Voie arrière b11 (mm)	1610	1610	1610
	Dimensions	4.1 Inclinaison du mat (ou tablier) Arriere/Avant α/β Grad	10/15	10/15
4.2 Hauteur du mât abaissé h1 (mm)		2650	2650	2726
4.3 Levée libre du mât h2 (mm)		110	110	233
4.4 Hauteur de levée des fourches 2) h3 (mm)		3300	3300	3300
4.5 Hauteur hors tout mât déployé 5) (avec dossieret) h4 (mm)		4464	4464	4464
4.7 Hauteur du toit de protection h6 (mm)		2370	2370	2370
4.8 Hauteur du siège h7 (mm)		1320	1320	1320
4.12 Hauteur crochet h10 (mm)		470	470	470
4.19 Longueur hors-tout l1 (mm)		4723	4783	5095
4.20 Longueur jusqu'à la face AV des fourches l2 (mm)		3523	3583	3895
4.21 Largeur b1, b2 (mm)		2125	2125	2125
4.22 Section des fourches s • e • l (mm)		60X150X1200	60X150X1200	70X180X1200
4.23 Tablier DIN 15173, A, B		Pin-Type	Pin-Type	Pin-Type
4.24 Tablier largeur b3 (mm)		2040	2040	2040
4.31 Garde au sol minimum m1 (mm)		200	200	200
4.32 Garde au sol au centre du chassis m2 (mm)		230	230	230
4.33 Largeur d'allée palette 1000 x 1200 en travers Ast (mm)	5250	5280	5616	
4.34 Largeur d'allée palette 800 x 1200 en Long Ast (mm)	5450	5480	5816	
4.35 Rayon de giration extérieur Wa (mm)	3420	3450	3775	
4.36 Rayon de giration intérieur b13 (mm)	1063	1063	1063	
Performances	5.1 Vitesse en charge / à vide km/h	31.8/34.6	29.0/33.5	29.0/33.6
	5.2 Vitesse de levée en charge / à vide m/s	0.43/0.45	0.42/0.45	0.39/0.45
	5.3 Vitesse de descente en charge / à vide m/s	0.45/0.43	0.45/0.43	0.45/0.43
	5.5 Effort au crochet avec /sans charge 3) N	52102	52445	51877
	5.6 Effort au crochet maximum 3) N	56989/19485	57339/18809	56682/19466
	5.7 Rampe avec /sans charge 3) %	37.1	33.9	29.8
	5.8 Capacité en rampe Max en charge, à vide 3) %	41.0/21.2	37.4/19.8	33.0/19.3
	5.9 Accélération en charge / à vide (0 - 15 m) s	-	-	-
	5.10 Frein de service type	freins à disques bain d'huile	freins à disques bain d'huile	freins à disques bain d'huile
	Motorisation	7.1 Constructeur / Type 4)	IVECO/F4GE9454C	IVECO/F4GE9454C
7.2 Puissance DIN 70 020 kW		67	67	67
7.3 Nbre de tours moteur min-1		2300	2300	2300
7.4 Nbre cylindres / cylindrée /cm3		4/4500	4/4500	4/4500
7.5 Consommation selon cycle . VDI Diesel = l/h, L.P.-Gas = kg/h		-	-	-
Divers	8.1 Type de variateur	Hydrodyn	Hydrodyn	Hydrodyn
	8.2 Pression hydraulique de travail bar	140	140	140
	8.3 Débit pour accessoires l/min	-	-	-
	8.4 Pression acoustique à l'oreille du chauffeur dB (A)	83	83	83
	8.5 Crochet d'attelage , classe /type DIN	-	-	-

1)* Option PPS 2)* Voir table pour autres levées 3)* à vide, coefficient de friction $\mu=0.6$ *4 Diesel = TIER 3 /LPG = TIER 0

Les performances peuvent varier de +5% à -10% selon la tolérance du système. Les performances annoncées représentent les valeurs nominales sous des conditions normales d'utilisation. Les produits et leurs spécifications sont sujettes à modification sans préavis.

Spécifications techniques selon VDI 2198

1.1 Constructeur		CLARK	CLARK	CLARK
Spécifications	1.2 Modèle	C60L	C70L	C75L
	1.3 Energie Diesel, Gaz, Electrique	LPG	LPG	LPG
	1.4 Conducteur debout/assis	assis	assis	assis
	1.5 Capacité nominale Q (kg)	6000	7000	7500
	1.6 Centre de gravité de la charge c (mm)	600	600	600
	1.8 Distance centre essieu au tablier x (mm)	630	630	630
	1.9 Empattement y (mm)	2250	2250	2250
	Poids	2.1 Poids en ordre de marche kg	9077	9447
2.2 Charge par essieu en charge, Avant/Arrière kg		13263/1814	14685/1762	15514/1576
2.3 Charge par essieu à vide, Avant/Arrière kg		3998/5079	3877/5570	3934/5656
Pneus, Chassis	3.1 Type de roues P = pneu, SE = superelastique, C = bandage 1)	P	P	P
	3.2 Dimension des roues avant	8.25X15 -14PR	8.25X15 -14PR	8.25X15 -14PR
	3.3 Dimension des roues arrière	8.25X15 -14PR	8.25X15 -14PR	8.25X15 -14PR
	3.5 Nombre de roues Avant / Arrière	4X/2	4X/2	4X/2
	3.6 Voie avant b10 (mm)	1575	1575	1575
	3.7 Voie arrière b11 (mm)	1610	1610	1610
Dimensions	4.1 Inclinaison du mat (ou tablier) Arriere/Avant α/β Grad	10/15	10/15	10/15
	4.2 Hauteur du mât abaissé h1 (mm)	2650	2650	2650
	4.3 Levée libre du mât h2 (mm)	110	110	110
	4.4 Hauteur de levée des fourches 2) h3 (mm)	3300	3300	3300
	4.5 Hauteur hors tout mât déployé 5) (avec dossier) h4 (mm)	4464	4464	4464
	4.7 Hauteur du toit de protection h6 (mm)	2370	2370	2370
	4.8 Hauteur du siège h7 (mm)	1320	1320	1320
	4.12 Hauteur crochet h10 (mm)	470	470	470
	4.19 Longueur hors-tout l1 (mm)	4723	4783	4783
	4.20 Longueur jusqu'à la face AV des fourches l2 (mm)	3523	3583	3583
	4.21 Largeur b1, b2 (mm)	2125	2125	2125
	4.22 Section des fourches s • e • l (mm)	60X150X1200	60X150X1200	60X180X1200
	4.23 Tablier DIN 15173, A, B	Pin-Type	Pin-Type	Pin-Type
	4.24 Tablier largeur b3 (mm)	2040	2040	2040
	4.31 Garde au sol minimum m1 (mm)	200	200	200
	4.32 Garde au sol au centre du chassis m2 (mm)	230	230	230
4.33 Largeur d'allée palette 1000 x 1200 en travers Ast (mm)	5250	5280	5280	
4.34 Largeur d'allée palette 800 x 1200 en Long Ast (mm)	5450	5480	5480	
4.35 Rayon de giration extérieur Wa (mm)	3420	3450	3450	
4.36 Rayon de giration intérieur b13 (mm)	1063	1063	1063	
Performances	5.1 Vitesse en charge / à vide km/h	29.3/31.4	29.0/30.2	28.3/29.6
	5.2 Vitesse de levée en charge / à vide m/s	0.44/0.49	0.42/0.49	0.39/0.49
	5.3 Vitesse de descente en charge / à vide m/s	0.45/0.43	0.45/0.43	0.45/0.43
	5.5 Effort au crochet avec /sans charge 3) N			
	5.6 Effort au crochet maximum 3) N	59841/23347	62784/22661	59448/22955
	5.7 Rampe avec /sans charge 3) %			
	5.8 Capacité en rampe Max en charge, à vide 3) %	41.0/21.4	42.2/20.0	38.4/20.0
	5.9 Acceleration en charge / à vide (0 - 15 m) s	-	-	-
	5.10 Frein de service type	freins à disques bain d'huile	freins à disques bain d'huile	freins à disques bain d'huile
	Motorisation	7.1 Constructeur / Type 4)	GM/GM 4.3	GM/GM 4.3
7.2 Puissance DIN 70 020 kW		69	69	69
7.3 Nbre de tours moteur min-1		2400	2400	2400
7.4 Nbre cylindres / cylindrée /cm3		6/4300	6/4300	6/4300
7.5 Consommation selon cycle . VDI Diesel = l/h, L.P.-Gas = kg/h		-	-	-
Divers	8.1 Type de variateur	Hydrodyn	Hydrodyn	Hydrodyn
	8.2 Pression hydraulique de travail bar	140	140	140
	8.3 Débit pour accessoires l/min	-	-	-
	8.4 Pression acoustique à l'oreille du chauffeur dB (A)	82,7	82,7	82,7
	8.5 Crochet d'attelage , classe /type DIN	-	-	-

1)* Option PPS 2)* Voir table pour autres levées 3)* à vide, coefficient de friction $\mu=0.6$ *4 Diesel = TIER 3 /LPG = TIER 0

Les performances peuvent varier de +5% à -10% selon la tolérance du système. Les performances annoncées représentent les valeurs nominales sous des conditions normales d'utilisation. Les produits et leurs spécifications sont sujettes à modification sans préavis.

DESCRIPTION DE PRODUIT



Avec la gamme C60-80s, CLARK enrichit la gamme 6-8 tons, caractérisée par des véhicules fiables, durables et puissants. Des coûts d'exploitation et d'entretien faibles, ainsi qu'un poste de travail ergonomique sophistiqué parlent en faveur de ces chariots élévateurs.

Grâce au mât stable construit pour durer et à une construction robuste sans tôles fines ou composants en plastique, ces chariots élévateurs sont spécialement adaptés à des applications très exigeantes.

Poste de pilotage

Le conducteur accède à son poste de travail ergonomique par un grand marchepied bas en tôle perforée. Une poignée sur le montant avant facilite l'accès et la descente. Le revêtement de sol en caoutchouc au niveau des pieds est antidérapant.

La colonne de direction inclinable (30°) avec volant à deux branches et un siège confort facilement réglable (avec espace remarquable pour les jambes) permettent une adaptation optimale pour chaque conducteur.

Les pédales sont disposées comme dans une automobile. Les leviers de commande avec sens de manoeuvre intuitif sont souples et montés sur le capot.

Les données d'exploitation sont affichées lisiblement en temps réel sur un écran couleur TFT LCD.

Un tableau bas et l'agencement sophistiqué des chaînes et des flexibles sur le mât offrent un large champ visuel pour le conducteur.

Des vide-poches facilement accessibles et un frein à main à commande intuitive identique à celui d'une automobile complètent cette place du conducteur très réussie.

Moteur, entraînement

Les chariots élévateurs CLARK C60-80 à gaz ou à moteur diesel offrent une très bonne accélération et une poussée élevée. Les moteurs modernes utilisés sont classés parmi les meilleurs en termes de robustesse, puissance et couple à bas régime. Le moteur Iveco de 67KW sur ces chariots élévateurs diesel est convaincant, tout comme le moteur GM V6 à gaz avec une cylindrée de 4,3 litres. Les deux versions de moteur disposent d'une transmission automatique à trois vitesses.

Afin de protéger votre investissement, la température des moteurs et de la transmission est contrôlée en temps réel, le moteur s'arrête en cas de dépassement des limites. Le découplage du moteur/de la boîte de vitesse et de l'essieu moteur réduit au minimum les vibrations et les bruits. Tous les moteurs satisfont aux directives CE et présentent des émissions faibles des gaz d'échappement.

Système de freinage

Un frein multi disques à bain d'huile ainsi que le frein de parking indépendant, assurent une sécurité élevée. Un travail détendu et concentré est possible, car l'actionnement du frein de service nécessite seulement un faible effort.

Le conducteur est moins sollicité et peut ainsi travailler de manière plus productive pendant toute la durée d'utilisation.

Système de direction

La direction assistée hydrostatique permet une conduite facile avec moins de rotations du volant. Les chocs de la chaussée sont amortis au niveau du volant. L'essieu directeur est monté sur palier oscillant dans des éléments en acier et en caoutchouc. Les barres courtes d'accouplement n'exigent aucun réajustage et garantissent une stabilité directionnelle précise et durable. Le vérin de direction assure une direction exacte et directe. Les pivots de fusée sont suspendus dans des roulements à galets coniques avec graisseur. Les barres d'accouplement sont suspendues dans des roulements à rotule avec graisseur.

Système hydraulique

Une filtration de retour en circuit principal filtre l'huile à chaque retour vers le réservoir. Un filtre d'aspiration permet de filtrer directement les grosses particules, empêchant ainsi leur pénétration dans le circuit d'huile. La durée de service de tous les composants hydrauliques est alors garantie.

Une pompe de grande capacité prend en charge l'alimentation en huile pour les fonctions du mât et la direction hydrostatique. Le circuit de direction est alimenté en priorité par le biais d'un diviseur de débit. La gestion des charges s'effectue grâce à une soupape de commande précise et sensible. La sécurité intégrée apporte une sécurité supplémentaire et empêche une descente incontrôlée de la charge.

Mât

Les mâts levée libre sont disponibles en versions standard, Hilo et Triplex. Les profilés emboîtés offrent une résistance élevée, également avec une charge extrêmement lourde.

Les galets inclinés du mât sont facilement accessibles pour les réglages. Les vérins d'inclinaison sont suspendus dans des roulements à rotule. La durée de vie du vérin complet est ainsi augmentée. Une valve d'arrêt d'inclinaison intégrée empêche une pré-inclinaison trop rapide ou involontaire du mât.

Les fourches avec suspension par crochet ou suspension de l'axe sont forgées et maintenues en position souhaitée grâce à des dispositifs d'arrêt réglables.

Le système d'amortissement réduit les chocs et les vibrations lors de la transition entre chaque niveau du mât, ce qui épargne les marchandises et le véhicule. Le support robuste de fourche à 6 galets souligne la durée de service de cette construction, également dans des applications difficiles.

Autres équipements standard

Projecteurs de travail, pneus, alarme sonore de recul, feu de position/clignotant arrière avec feu stop et feu de recul blancs, peinture couleur de sécurité vive « CLARK Vert », cabine conducteur et mât en noir, jantes en blanc.

Equipements supplémentaires

Pneus SE, Positionneurs, cabines avec climatisation (pour le diesel) ou chauffage, TDL intégré ou rapporté, bouchon de réservoir verrouillable, Push-pull, différents sièges, hauteur réduite du toit de protection du conducteur, etc.

Sécurité

La gamme C60/80s est certifiée CE et satisfait à toutes les normes européennes de sécurité relatives aux chariots de manutention.

Contactez votre revendeur CLARK afin de trouver l'équipement le plus adapté pour vous.

CLARK Europe GmbH

Neckarstraße 37
D - 45478 Mülheim an der Ruhr
Tel.+49 208 377336 0
Fax+49 208 377336 36

email: info-europe@clarkmheu.com
www.clarkmheu.com