

301.7D

Miniescavatore idraulico



Motore

Potenza lorda (ISO 14396)	17,9 kW	24,3 hp
Potenza netta	13,2 kW	17,7 hp

Pesi

Peso operativo con tettoia	1.610 kg
Peso operativo con cabina	1.720 kg
Peso operativo con tettoia e carro telescopico	1.735 kg
Peso operativo con cabina e carro telescopico	1.845 kg

**Alte
prestazioni
in un design
compatto per
versatilità
e controllo
eccezionali.**



Sommario

Prestazioni.....	4
Versatilità	6
Comfort e produttività.....	7
Motore e facilità di manutenzione	8
Caratteristiche tecniche	10
Attrezzatura standard.....	12
Attrezzatura a richiesta.....	12



Il miniescavatore Cat® 301.7D offre un mix di potenza, controllo e stabilità che semplifica la vostra giornata lavorativa, rendendola più produttiva.

Prestazioni

Potenza di scavo unita a un controllo preciso.



Forza di scavo

Il nuovo 301.7D si distingue per le elevate forze di avambraccio e benna che rendono questo escavatore una macchina imponente e produttiva.

Sono disponibili avambracci in due lunghezze, per consentire al cliente di configurare la propria macchina in modo da raggiungere forze ancora maggiori o uno sbraccio più alto.

Stabilità

Il carro telescopico e la lama apripista pieghevole consentono di configurare la macchina per il massimo delle prestazioni. Le prolungher della lama sono trattenute dall'apripista, il che ne semplifica l'uso e impedisce che vadano perse.



Flottaggio della lama

Le applicazioni di livellamento a terra e di finitura sono semplici e rapide, grazie alla funzione di flottaggio della lama innestata, rendendo la pulizia del cantiere molto più efficiente.

Opzione a lama lunga

La lama apripista più lunga, a richiesta, consente maggiori capacità "da scavo a lama", semplificando la pulizia del cantiere.



Comandi 100% servoassistiti

Garantiscono un eccellente controllo e prestazioni durature della macchina, come se fosse nuova, eliminando il bisogno della manutenzione dei leverismi e dei cavi, diminuendo i costi di esercizio e gestione e riducendo i tempi di fermo.



Versatilità

Flessibilità incorporata per una varietà di lavori.



Elevata flessibilità

Di dimensioni compatte e con un peso di trasporto inferiore a 2.000 kg, il miniescavatore 301.7D è facile da trasportare su un rimorchio convenzionale, su un pick-up o su un furgone.

I resistenti occhielli di sollevamento sul tetto della cabina consentono un riposizionamento facile e veloce della macchina tra un cantiere e l'altro.

Blocco rotazione automatico

Il trasporto sicuro della macchina è assistito dal blocco automatico della rotazione Cat che blocca in posizione i corpi superiori delle macchine quando la console di comando viene sollevata o il motore viene arrestato.

Attrezzature

Per sfruttare al meglio la versatilità della macchina, è a disposizione un'ampia gamma di attrezzature, incluse benne, martello e coclea. Tutte queste attrezzature sono abbinate alla macchina in modo da garantire prestazioni ottimali e mantenere alto il valore dell'investimento, assicurando elevata produttività e lunga durata.

Impianto idraulico ausiliario di serie

La macchina è "pronta all'uso". Il martello e due tubazioni bidirezionali con raccordi ad attacco rapido sono di serie. I collegamenti sono situati vicino all'attrezzatura allo scopo di ridurre la lunghezza dei tubi flessibili e i danni potenziali. Sono disponibili tubazioni opzionali aggiuntive per aumentare ulteriormente la versatilità della macchina. La protezione dei tubi flessibili del cilindro della benna e dell'avambraccio è garantita dalla disposizione degli stessi all'interno del braccio.

Controllo del flusso ausiliario

Le macchine con impianto idraulico ausiliario proporzionale sono anche in grado di regolare il flusso per un controllo degli utensili ancora migliore. Particolarmente utile con utensili come le benne da scavo inclinabili.



Più comfort e maggiore produttività

Cabina ampia e disposizione ergonomica dei comandi.

Comfort in cabina

Il miniescavatore Cat 301.7D offre all'operatore un ampio e confortevole spazio in cui lavorare. La disposizione ergonomica dei comandi, i pedali di comando marcia e i poggiatesta regolabili sono stati realizzati per limitare l'affaticamento dell'operatore e aumentare la produttività.

La disposizione dei comandi facilita le operazioni di pulizia e riduce i tempi di fermo tra un'attività e l'altra.

La cabina è disponibile con riscaldatore o con tettoia. La tettoia consente l'accesso su due lati per una versatilità in cantiere ancora maggiore.



Parabrezza anteriore doppio

La parte inferiore del parabrezza scorre nel telaio della sezione superiore.

Entrambe le sezioni vengono quindi sollevate e riposte nel tetto tramite un meccanismo a gas.

Ciò consente all'operatore di posizionare il parabrezza secondo i propri requisiti di visibilità e ventilazione con un semplice stoccaggio.

Motore e facilità di manutenzione

Potenza superiore, accessibilità e manutenzione minima assicurano un lavoro senza interruzioni.



Assistenza clienti – un servizio di assistenza imbattibile che fa la differenza.

Il dealer Cat è pronto ad assistere i clienti nelle decisioni di acquisto e in tutte le fasi successive.

- Sono disponibili diverse opzioni di finanziamento, a seconda delle esigenze del cliente
- Una disponibilità di ricambi senza pari fa sì che il cliente non debba mai interrompere il proprio lavoro
- I clienti possono confrontare le macchine, facendo una stima della durata dei componenti e dei costi di manutenzione preventiva e di produzione
- Per ulteriori informazioni sui prodotti Cat, sui servizi dei dealer e sulle soluzioni per l'industria, consultare il sito www.cat.com



Motore potente

Il miniescavatore Cat 301.7D dispone di un motore con potenza lorda pari a 17,9 kW (24,3 hp) montato con un valore nominale inferiore pari a 13,2 kW (17,7 hp). In questo modo, si riduce l'usura del motore e si garantiscono temperature di funzionamento più basse, una durata più lunga e costi di esercizio e operativi ridotti.

Eccellente accesso per la manutenzione

I punti di accesso per i controlli giornalieri e gli interventi di manutenzione ordinaria, tra cui il rifornimento di combustibile e olio idraulico, sono facilmente raggiungibili attraverso l'ampio sportello posteriore in acciaio. Anche le tubazioni e la valvola idraulica principale sono facilmente raggiungibili attraverso il pianale e i pannelli laterali rimovibili.

La macchina è racchiusa in resistenti pannelli con corpo in acciaio che garantiscono un'ottima resistenza agli impatti e il mantenimento dell'aspetto e della qualità originari della stessa.



Caratteristiche tecniche del miniescavatore idraulico 301.7D

Motore

Modello motore	Yanmar 3TNV76	
Potenza netta nominale a 2.200 giri/min (ISO 9249)	13,2 kW	17,7 hp
Potenza lorda (ISO 14396)	17,9 kW	24,3 hp
Cilindrata	1.116 cm ³	

Pesi

Peso operativo con tettoia	1.610 kg
Peso operativo con cabina	1.720 kg
Peso operativo con tettoia e carro telescopico	1.735 kg
Peso operativo con cabina e carro telescopico	1.845 kg

Sistema di marcia

Velocità di marcia	2,8 km/h/5,6 km/h
Pendenza	30%/58%

Capacità di rifornimento

Capacità del serbatoio del combustibile	24 L
Capacità del serbatoio idraulico	21 L

Specifiche operative

Lunghezza avambraccio – standard	980 mm
Lunghezza avambraccio – lungo	1.180 mm
Sporgenza macchina	495 mm

Lama

Larghezza	990 mm
Altezza	230 mm
Profondità di scavo – lama standard	317 mm
Altezza di sollevamento – lama standard	197 mm

Impianto idraulico

Flusso della pompa a 2.200 giri/min	6,4 L/min
Pressione di funzionamento – attrezzatura	200 bar
Pressione di funzionamento – marcia	200 bar
Pressione di funzionamento – rotazione	125 bar
Circuiti ausiliari	
Primario	30 L/min a 170 bar
Secondario	17 L/min a 200 bar
Forza massima della benna	18,8 kN
Forza massima dell'avambraccio – avambraccio standard	11,2 kN
Forza massima dell'avambraccio – avambraccio lungo	9,8 kN

Capacità di sollevamento a terra

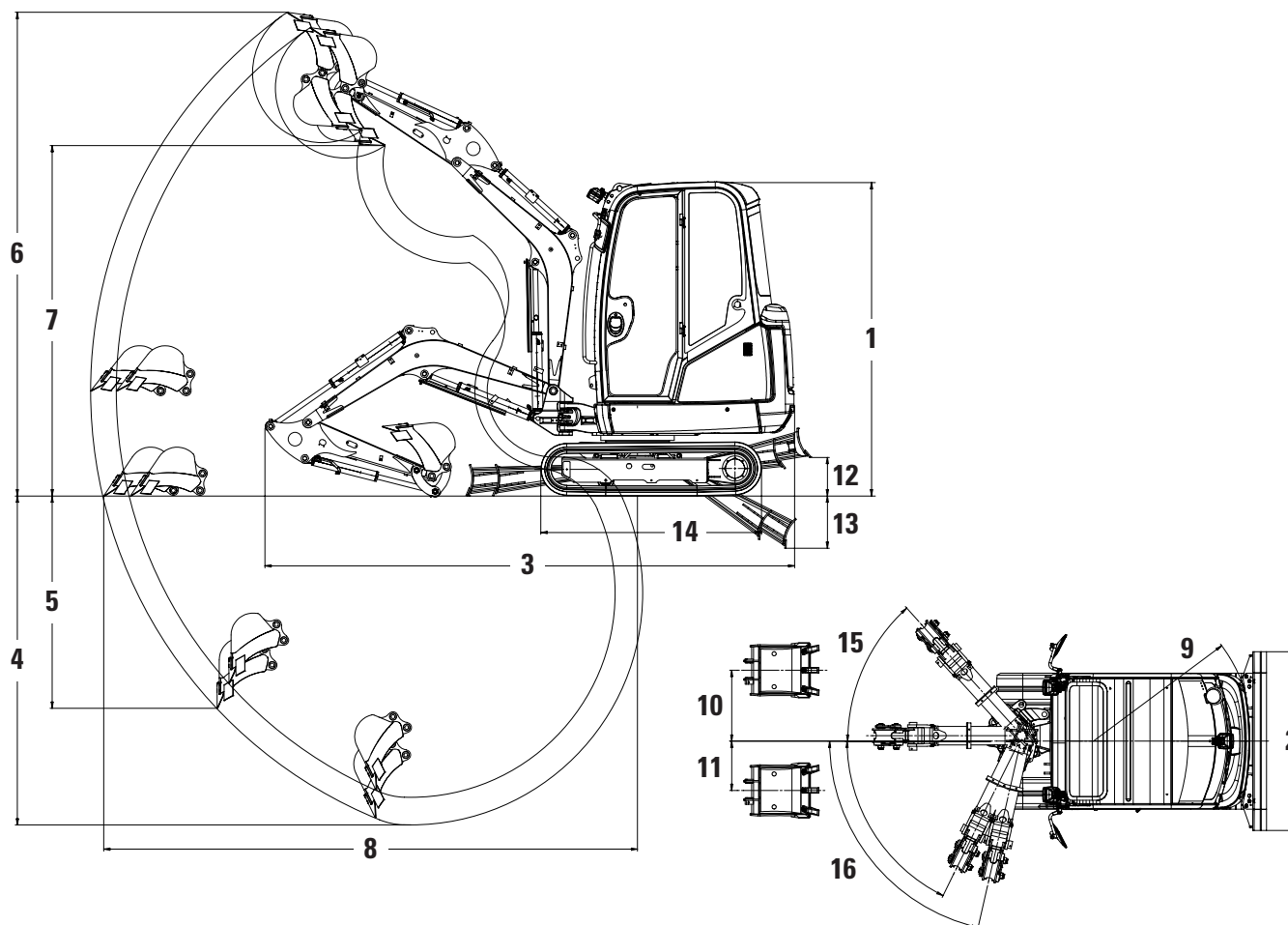
Raggio del punto di sollevamento	2 m		2,5 m		3 m		Massimi	
	Anteriore	Laterale	Anteriore	Laterale	Anteriore	Laterale	Anteriore	Laterale
	kg	kg	kg	kg	kg	kg	kg	kg
Avambraccio lungo/ carro fisso	835*	580	605*	400	470*	325	440*	300

*I suddetti carichi sono conformi allo standard ISO 10567:2007, relativo alla capacità di sollevamento nominale dell'escavatore idraulico, e non superano l'87% della capacità di sollevamento idraulico o il 75% della capacità di ribaltamento. Il peso della benna dell'escavatore non è riportato in questa tabella.

Caratteristiche tecniche del miniescavatore idraulico 301.7D

Dimensioni

Tutte le dimensioni sono indicative.



	Avambraccio standard	Avambraccio lungo
1 Altezza	2.290 mm	2.290 mm
2 Larghezza	990 mm	990 mm
Larghezza carro (ritratto)	990 mm	990 mm
Larghezza carro (esteso)	1.300 mm	1.300 mm
3 Lunghezza di trasporto (braccio abbassato)	3.855 mm	3.855 mm
4 Profondità massima di scavo	2.200 mm	2.400 mm
5 Profondità di scavo massima verticale	1.430 mm	1.620 mm
6 Altezza di scavo massima	3.485 mm	3.595 mm
7 Altezza di scarico massima	2.500 mm	2.610 mm
8 Sbraccio massimo a terra	3.700 mm	3.895 mm
9 Raggio di rotazione posteriore	1.170 mm	1.170 mm
10 Disassamento massimo del braccio (DX)	520 mm	520 mm
11 Disassamento massimo del braccio (SX)	360 mm	360 mm
12 Altezza di sollevamento massima apripista	200 mm	200 mm
13 Profondità di scavo massima apripista	320 mm	320 mm
14 Lunghezza del carro (fisso)	1.445 mm	1.445 mm
14 Lunghezza del carro (telescopico)	1.600 mm	1.600 mm
15 Angolo di rotazione del braccio (DX)	48°	48°
16 Angolo di rotazione del braccio (SX)	77°/64°	77°/64°

Attrezzatura standard 301.7D

Attrezzatura standard

L'attrezzatura standard può variare. Per ulteriori informazioni, rivolgersi al dealer Cat di zona.

- Cingolo in gomma da 230 mm
- Freno di stazionamento automatico della rotazione
- Raccordi a disinnesto rapido ausiliari
- Tettoia – protezione struttura ROPS e TOPS
- Flottaggio della lama
- Carro fisso
- Tubazioni idrauliche ausiliarie a due vie/martello
- Scambiatore di calore dell'olio idraulico
- Batteria esente da manutenzione
- Cintura di sicurezza retrattile
- Lama apripista di lunghezza standard
- Sedile con sospensioni, rivestito in vinile
- Pedali di comando marcia
- Luce di lavoro montata sul braccio

Attrezzatura a richiesta 301.7D

Attrezzatura a richiesta

L'attrezzatura a richiesta può variare. Per ulteriori informazioni, rivolgersi al dealer Cat di zona.

- Circuito idraulico aggiuntivo deviato dal cilindro della benna
- Minimo del motore automatico
- Valvola di ritegno avambraccio o lama apripista
- Cabina, predisposizione autoradio – protezione struttura ROPS e TOPS
- Protezione della sommità della cabina a norma ISO 10262 (livello 1)
- Luci tettoia/cabina
- Carro telescopico
- Comando ausiliario proporzionale a joystick con controllo del flusso
- Lama apripista lunga
- Avambraccio lungo
- Specchietti
- Finecorsa oscillazione rimovibile
- Tubazioni ausiliarie secondarie
- Sedile con sospensioni, rivestito in tessuto

Per ulteriori informazioni dettagliate sui prodotti Cat, sui servizi offerti dai dealer e sulle soluzioni industriali, visitare il sito Web www.cat.com

© 2016 Caterpillar
Tutti i diritti riservati

Materiali e caratteristiche tecniche sono soggetti a variazione senza obbligo di preavviso. Le macchine illustrate nelle foto possono comprendere attrezzature aggiuntive. Consultare il dealer Cat per informazioni sulle opzioni disponibili.

CAT, CATERPILLAR, SAFETY.CAT.COM, i rispettivi loghi, "Caterpillar Yellow", il marchio "Power Edge" e le identità dei prodotti qui usati sono marchi di fabbrica della Caterpillar e non possono essere usati senza permesso.

ALHQ6853-03 (04-2016)
(Traduzione: 05-2016)
Sostituisce ALHQ6853-02

