

КОМПАКТ 8 W КОМПАКТ 10 / 12



ИСКЛЮЧИТЕЛЬНАЯ ПРОИЗВОДИТЕЛЬНОСТЬ

- > Грузоподъемность до 450 кг (С 8 W et С 10)
- > Передвижение подъемника возможно при полностью поднятой рабочей платформе
- > Использование внутри и вне помещений при одинаковой грузоподъемности
- > Расширенная платформа
- > Ширина 1.20 м

ПРОЧНОСТЬ, НАДЕЖНОСТЬ, ПРОСТОТА ОБСЛУЖИВАНИЯ

- > Длинный рабочий цикл

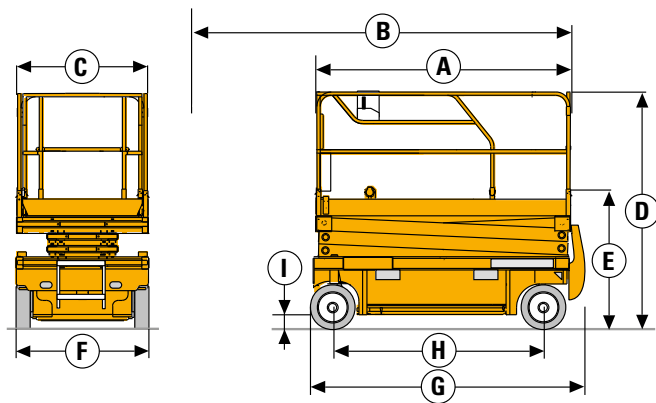


COMPACT 8 W COMPACT 10 / 12

ЭЛЕКТРИЧЕСКИЕ НОЖНИЧНЫЕ ПОДЪЕМНИКИ

ТЕХНИЧЕСКИЕ ХАРАКТЕРИСТИКИ

	COMPACT 8 W	COMPACT 10	COMPACT 12
Рабочая высота	8.27 m	10.15 m	11.98 m
Высота платформы	6.27 m	8.15 m	9.98 m
Возможность движения на полной высоте до	6.27 m	8.15 m	9.98 m
Грузоподъемность внутри помещения	450 kg (3 pers.)	450 kg (2 pers.)	300 kg (2 pers.)
Грузоподъемность снаружи помещения	450 kg (3 pers.)	450 kg (1 pers.)	300 kg (1 pers.)
Грузоподъемность при расширении	150 kg	150 kg	150 kg
A Длина платформы	2.31 m	2.31 m	2.31 m
B Длина с выдвинутой секцией	3.23 m	3.23 m	3.23 m
Длина дополнительной секции	0.92 m	0.92 m	0.92 m
C Ширина платформы	1.2 m	1.2 m	1.2 m
E Транспортная высота со сложенными перилами	1.28 m	1.4 m	1.53 m
D Транспортная высота, перила подняты	2.14 m	2.26 m	2.39 m
F Ширина	1.2 m	1.2 m	1.2 m
G Длина	2.49 m	2.49 m	2.49 m
H Колесная база	1.86 m	1.86 m	1.86 m
I Дорожный просвет	13 cm	13 cm	13 cm
Дорожный просвет-страховые упоры опущены	2.5 cm	2.5 cm	2.5 cm
Скорость движения	0.8 - 3.2 km/h	0.8 - 2.9 km/h	0.8 - 2.9 km/h
Устойчивость	23 %	23 %	23 %
Максимальный угол наклона	3 °	2 °	2 °
Радиус поворота - внешний	2.5 m	2.5 m	2.5 m
Непачкающие шины	15 x 5	15 x 5	15 x 5
Источник питания	24 V - 340 Ah	24 V - 340 Ah	24 V - 340 Ah (C 20)
Емкость гидросистемы	25 l	25 l	27 l
Вес	2 030 kg	2 330 kg	2 470 kg



СТАНДАРТНОЕ ОБОРУДОВАНИЕ

- > 2 передних рулевых колеса
- > Сплошные не оставляющие следов шины
- > Возможность отключения колесных тормозных устройств при необходимости буксировки
- > Съёмный верхний пульт управления
- > Пропорциональный подъем и управление
- > Система защиты от превышения грузоподъемности, установленная на рабочей платформе
- > Датчик наклона
- > Отдельный выдвигающийся лоток для всех электрических узлов подъемника
- > Сигнал
- > Счетчик
- > Двигатель постоянного тока 24 В
- > Зарядное устройство с автоматическим отключением
- > Индикатор заряда батареи
- > Ручной клапан опускания платформы
- > Буксирные крюки
- > Страховые упоры
- > Интегрированные отверстия для погрузки-разгрузки с помощью вилочного погрузчика

ДОПОЛНИТЕЛЬНЫЕ ОПЦИИ

- > Подключение к платформе
- > Биологически разлагаемое гидравлическое масло
- > Тяговые батареи
- > Необслуживаемые аккумуляторные батареи
- > Централизованный долив воды в аккумуляторные батареи
- > Сигнал движения
- > Проблесковый маячок
- > Рабочее освещение
- > Складные перила

