

CR 2

Potřebujete optimálně ztuhnout písek, štěrk, asfalt nebo dlažbu? S výkonnými vibračními deskami CR 2 od Weber MT to není žádný problém.

Inženýři společnosti Weber MT zkonstruovali vibrační desku CR 2 tak, aby se ideálně hodila ke ztuhování asfaltových ploch.

Pro ztuhování zámkové dlažby lze model CR 2 vybavit samonapínací plastovou podložkou. Na písku nebo štěrku dosahuje CR 2 hutnicí hloubky až 35 cm – v závislosti na typu materiálu.



CR 2 R



Výhody

- ▶ Robustní ochranný rám pro ochranu před poškozením. U dieselové verze rovněž se zakrytím motoru.
- ▶ Nižší požadavky na údržbu díky samonapínací odstředivé spojce.
- ▶ Pojezd vpřed i vzad.
- ▶ Páka plynu umístěná na rukojeti.
- ▶ Hydraulické ovládání pojezdu pro přesnou práci v problémových místech.
- ▶ Velké závěsné oko pro rychlou manipulaci – i pomocí vysokozdvizného vozíku.

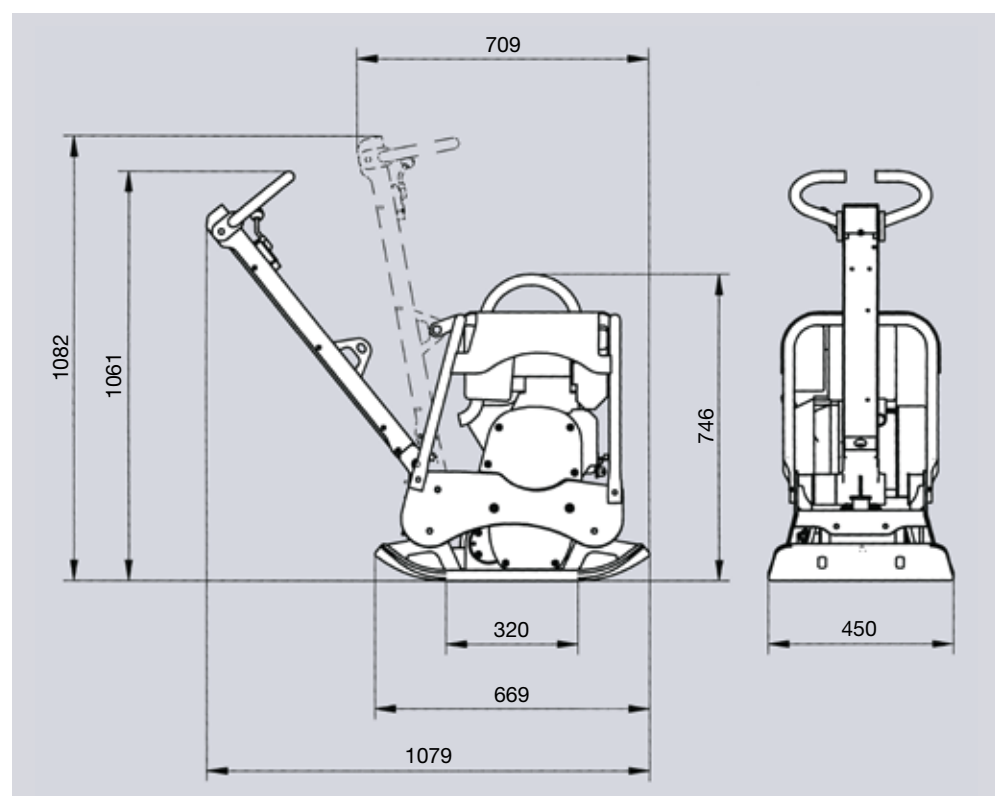
Dodávané příslušenství

Plastová podložka, nádrž na vodu, přepravní podvozek.

Technické údaje

Typ		CR 2	CR 2 R	CR 2 Hd
Provozní hmotnost dle CECE	kg	146	132	131
Odstředivá síla	kN	25	25	25
Frekvence	Hz	100	100	100
Pracovní šířka	mm	450	450	450
Výrobce / Typ motoru		Lombardini 15 LD 225	Robin-Subaru EX 17	Honda GX 160
Druh motoru		dieselový	čtyřtákní, benzínový	čtyřtákní, benzínový
Výkon motoru – maximální	kW (PS)	3,5 (4,8)	4,2 (5,7)	3,6 (4,9)
Výkon motoru – při provozních otáčkách	kW (PS)	3,2 (4,4) při 3350 ot./min	3,1 (4,2) při 3350 ot./min	3,1 (4,2) při 3350 ot./min
Pracovní rychlost	m/min	0-15	0-15	0-15

Výrobce si vyhrazuje právo na změnu technických údajů.



Rozměry v mm.



CR 2



CR 2 R

Weber MT s.r.o.

V Pískovně (areál 5H) · Kralupy nad Vltavou · 278 01, Česká republika
Telefon: +420 776 222 216, 776 222 261 · info@webermt.cz · www.webermt.cz