

**PELLES SUR CHENILLES SÉRIE D**  
**CX145D SR | CX245D SR**

**CASE**  
CONSTRUCTION



**DE LA PERFORMANCE**  
**À L'EXCELLENCE**

[www.casece.com](http://www.casece.com)

**EXPERTS FOR THE REAL WORLD**  
**SINCE 1842**

# LE SAVOIR FAIRE INDUSTRIEL EN HERITAGE



## EXPERTS FOR THE REAL WORLD SINCE 1842

**1842** Fondation de CASE.

**1869** Première machine à vapeur CASE, innovation qui favorisera la construction des premières routes.

**1957** Première chargeuse-pelleteuse montée en usine : une innovation industrielle CASE !

**1969** CASE entame la production de chargeuses compactes.

**1992** Sumitomo devient fournisseur officiel de CASE Corporation qui distribue des chargeuses-pelles de 7 à 80 tonnes.

**1998** Conclusion de l'Alliance

Mondiale entre CASE Corporation et Sumitomo.

**2001** CASE présente ses premières pelles CX, de puissantes nouvelles machines « intelligentes » conçues pour augmenter la productivité.

**2007** La CX210B reçoit le prix de la meilleure conception décerné par l'Académie japonaise du design.

**2008** La CX210B remporte le 18<sup>e</sup> prix des économies d'énergie remis par l'Agence de l'énergie et des ressources naturelles, sous l'égide du Ministère japonais de

l'économie.

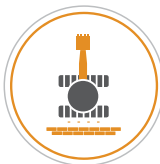
**2011** CASE devient le premier fabricant d'équipement de construction à offrir des solutions intégrant à la fois la technologie SCR (Selective Catalytic Reduction ou réduction catalytique sélective) et la recirculation des gaz d'échappement refroidis pour respecter les rigoureuses normes antipollution.

**2015** CASE lance de nouveaux modèles "série D" Tier 4 final/ EU Niveau IV pour la pelle sur chenilles.



# PELLES SUR CHENILLES CASE

## DURABILITÉ ET CONTRÔLE



### PERFORMANCES COMPACTES

Les modèles CASE à faible déport arrière sont les machines idéales pour les chantiers où l'espace est limité, tels que les travaux de construction en milieu urbain et sur route.

Offrant tous les avantages de la Série D, nos modèles SR garantissent une exécution optimale des travaux dans les espaces réduits sans compromettre les performances.

Leur poids en ordre de marche plus élevé et leur train de roulement plus long dans la configuration avec lame garantissent une plus grande stabilité.

Ces machines ont la meilleure capacité de levage de leur catégorie, ce qui leur confère une grande productivité dans de nombreuses applications.



### DÉPLACEMENT RAPIDE

Contrôle du circuit hydraulique hautement performant

- Les nouvelles pompes à régulation électronique et le distributeur principal plus important accélèrent les cycles.
- Le débit d'huile peut être ajusté selon les besoins de fonctionnement, ou augmenté progressivement au début des phases de translation et d'abaissement de flèche.
- La machine répond ainsi plus vite à la charge imposée, pour une accélération des cycles pouvant atteindre 12 % de plus par rapport à la génération précédente.



### PRÉCISION ET MANŒUVRABILITÉ

Souplesse de contrôle grâce au système hydraulique intelligent CASE

Le système hydraulique intelligent CASE (CIHS) a fait ses preuves en assurant un contrôle complet de la machine, avec des économies d'énergie sans précédent à toutes les phases du cycle (creusement, levage et rotation, déversement).

# SÉRIE D

## PELLES SUR CHENILLES



### GRANDE POLYVALENCE

#### Large choix

Versions avec ou sans lame, flèche monobloc, triple articulation ou déport pour s'adapter aux différentes applications

#### Différents modes adaptés à chaque charge de travail

Le système de sélection du mode de travail propose 3 options pour répondre aux différents besoins des clients.

**MODE A** pour les travaux de nivellement, de levage et de précision.

**MODE H** pour un équilibre optimal entre productivité et économie de carburant.

**MODE SP** pour un surplus de vitesse et de puissance destiné aux les travaux les plus exigeants qui requièrent un maximum de productivité

La fonction « Power Boost » automatique augmente la pression hydraulique en fonction des besoins de fonctionnement.

### HAUTE QUALITÉ

#### Conception simple, précise et robuste garantissant un niveau élevé de durabilité

- Fidèle à la réputation de longévité et de fiabilité des machines CASE, la série D propose des solutions et une qualité de fabrication sans précédent.
- Vaste choix de bras, y compris un modèle extra-robuste doté de plaques et de barres de renfort sur la partie inférieure.



# PRODUCTIVITÉ

## DES PERFORMANCES EN NETTE AUGMENTATION



### EFFICIENCE MAXIMALE

#### Performances élevées et faible consommation de carburant

La gestion avancée de l'énergie CASE garantit d'importantes économies de carburant et de faibles émissions polluantes tout en aidant à prolonger la durée de vie des machines. Elle consiste en 5 commandes éco-énergétiques :

- Le correcteur de couple diminue les charges de la pompe principale pour empêcher une chute du régime moteur, avec une sensibilité accrue pour le contrôle et la surveillance des charges de la pompe principale.
- La commande de flèche économique (BEC) améliore le rendement énergétique pendant les opérations d'abaissement de la flèche et de rotation.
- La commande de décharge (SWC) permet une répartition précise de la puissance hydraulique lors des opérations de rotation et ainsi d'optimiser le débit et la pression.
- La commande de la course du tiroir (SSC) prévoit un réglage automatique de la pression lors des opérations de creusement et de nivellement.
- Fonctions ralenti : la fonction automatique de ralenti diminue le régime moteur après 5 secondes d'inaction des leviers, quelle que soit la position du potentiomètre. Avec la fonction arrêt, la machine s'arrête après un temps d'inactivité prédéterminé. Les deux systèmes sont déconnectables manuellement.



### ÉMISSIONS NOCIVES RÉDUITES

#### Moteurs CASE conformes aux normes EU Niveau IV/Tier 4 Final

- Solution sans entretien avec DOC et SCR
- Aucun filtre à particule diesel (DPF) ni dispositif de régénération n'est nécessaire, dans le système, ce qui se traduit par un temps de disponibilité maximum et une baisse des frais d'exploitation.
- Le moteur multi-injection de dernière génération à haut rendement, à gestion électronique et à système à rampe d'injection commune haute pression, assure des performances élevées et une faible consommation de carburant.
- CASE y associe un turbocompresseur à géométrie variable servant à diminuer le temps de réponse du moteur.
- Le système est également très économique grâce à l'emploi d'AdBlue dont la consommation est de seulement 2,5% - 3%. Le gros réservoir AdBlue ne doit être rempli que tous les 10 réapprovisionnements de carburant, ainsi on ne perd pas de temps.

# SÉRIE D

## PELLES SUR CHENILLES



### CABINE SURE ET CONFORTABLE

Aménagement idéal à l'intérieur de la cabine

- Plus grande structure de cabine avec un espace important réservé aux jambes de l'opérateur
- Poste de travail entièrement réglable
- Nouveau siège ergonomique à haut dossier et à suspension pneumatique, pour plus de confort
- En option : siège inclinable et chauffage du siège
- Fonctions haut de gamme : moniteur couleur de grande dimension de 178 mm, radio/tuner Bluetooth, grand espace de rangement, prise électrique 12 V, support pour bloc-notes, support pour téléphone portable, compartiment chaud/froid, branchement boîtier de fusibles, bac de rangement et accoudoir ergonomique.



### CONDUITE EN DOUCEUR, ENVIRONNEMENT DE TRAVAIL CONVIVAL

Cabine pressurisée et insonorisée

- Le système d'amortissement réduit les bruits et les vibrations, pour assurer un confort optimal à l'opérateur.





# PRIORITÉ AU CONFORT CABINE ET SIÈGE HAUT DE GAMME



# SÉRIE D

## PELLES SUR CHENILLES



### CABINE PROTECTRICE

#### CABINE ROPS et FOPS Niveau II

Conçues pour garantir la sécurité maximum sur le chantier tout en augmentant la productivité.

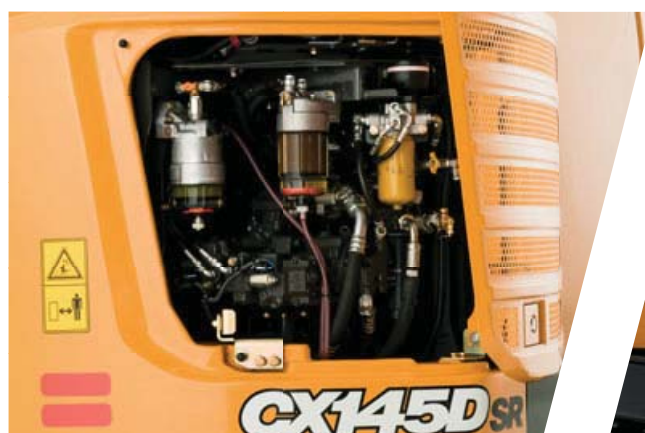
- Structure renforcée de la cabine, conforme aux normes ROPS et FOPS
- Protection de série certifiée FOPS Niveau II
- Vaste choix de protections avant en option
- Avertisseur de translation en option, monté en usine, pour plus de sécurité aux abords de la machine sur le lieu de travail



### ENTRETIEN SUR ET FACILE

#### Gardez vos pieds sur terre avec CASE

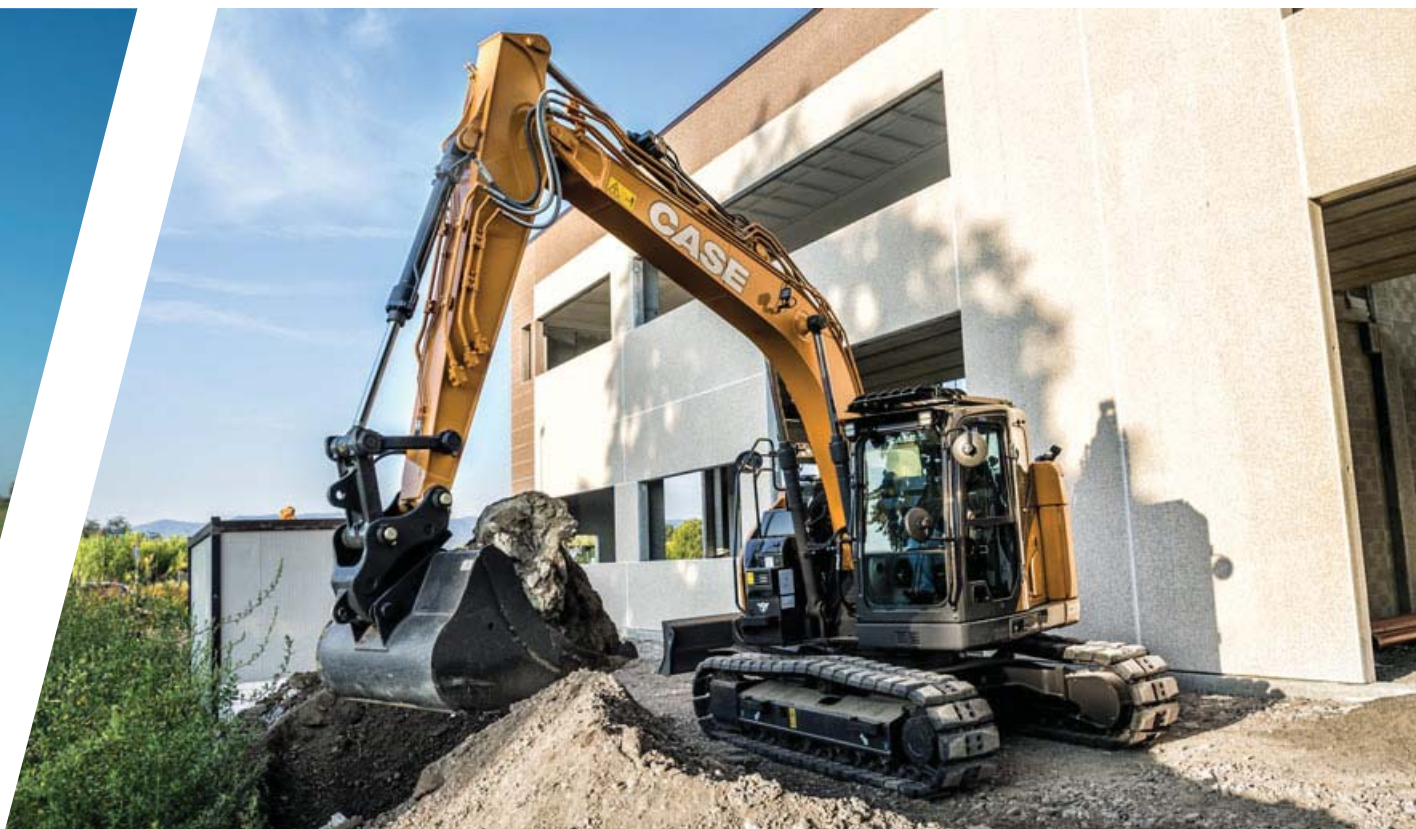
- L'ensemble des filtres et des points de remplissage de routine sont regroupés pour faciliter l'entretien.
- Les vidanges d'huile moteur sont réalisées toutes les 500 heures.
- Le montage côte à côte des faisceaux du radiateur et du refroidisseur facilite le nettoyage des composants et optimise le refroidissement.
- Une pompe de ravitaillement de 100 l/min avec arrêt automatique réduit les temps d'arrêt liés aux remplissages de routine.
- Un orifice de prélèvement d'huile moteur et hydraulique est accessible au niveau du sol pour faciliter la vérification du niveau d'huile en option.
- Coupe-batterie pour une maintenance en toute sécurité du système électrique.
- Toutes les pelles sur chenilles de la Série D sont équipées de bagues à Système de Maintenance Prolongée, offrant des intervalles de 1000 heures entre deux graissages, sur tous les axes (sauf celui de l'attache).





# SÉCURITÉ ET ENTRETIEN

## SÉCURITÉ AU TRAVAIL DANS TOUTES LES CONDITIONS



### EXCELLENTE VISIBILITÉ

#### Conception soucieuse de la sécurité

Cabine conçue pour créer un environnement clairement sûr et sécurisé.

- Grandes surfaces vitrées
- Utilisation efficace de l'espace grâce à la disposition regroupée du moteur et des systèmes de refroidissement et de post-traitement, pour une excellente visibilité arrière
- Caméras de vision arrière et latérale de série
- Grand écran de visualisation CASE (vision arrière et latérale à 230°)
- Nouveau kit d'éclairage de travail LED en option, offrant une visibilité plus profonde et plus large de la zone située autour de la machine lors du travail de nuit.



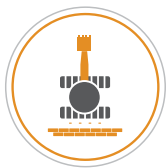
### ACCÈS FACILE

#### Plate-forme et main-courante robustes

- Marches larges, robustes et pratiques pour accéder au dessus du capot en toute sécurité.
- Le coffre de rangement et le couvercle du capot, lorsqu'ils sont ouverts, sont soutenus par 2 verins à gaz et sécurisés par 2 butées mécaniques.
- Garde-corps et main-courante conformes à la norme ISO et rabattables pour une plus grande protection et un transport plus facile



# LES RAISONS PRINCIPALES D'OPTER POUR LA SÉRIE D



## PERFORMANCES COMPACTES

- Des machines idéales pour les chantiers où l'espace est limité,
- Meilleure capacité de levage de leur catégorie, pour une productivité élevée
- Poids en ordre de marche accru pour une plus grande stabilité



## GRANDE PRÉCISION ET EXCELLENTE MANŒVRABILITÉ

Système hydraulique « intelligent » CASE (CIHS) : synonyme de hautes performances commande sans à-coups



## GRANDE POLYVALENCE

- 3 modes de travail pour répondre aux besoins des clients (A, H, SP)
- « Power Boost » automatique qui augmente la pression en fonction des besoins de travail



## EFFICIENCE MAXIMALE

- Système économiseur d'énergie pour tirer profit de toutes les opportunités d'économies de carburant : jusqu'à 8 % de hausse du rendement énergétique
- Meilleur niveau d'autonomie AdBlue de leur catégorie, grâce à un plus grand réservoir d'AdBlue et une faible consommation d'additif



## ÉMISSIONS NOCIVES RÉDUITES

- Conforme à la norme Tier 4 Final/EU Niveau IV
- Pas de filtre à particules diesel
- Catalyseur d'oxydation diesel (DOC) et réduction catalytique sélective (SCR) sans entretien







## DÉPLACEMENT RAPIDE

- Cycles plus rapides de leur catégorie grâce à un système hydraulique amélioré
- Nouvelles pompes hydrauliques à commande électronique



## VISIBILITÉ EXCEPTIONNELLE

- Grandes surfaces vitrées
- Grand écran LED avec affichage de la caméra en temps réel
- Pack d'éclairage LED en option
- Grand écran de visualisation CASE (vision arrière et latérale à 230°)
- Kit d'éclairage de travail LED en option



## CONDUITE EN DOUCEUR, ENVIRONNEMENT DE TRAVAIL CONVIVAL

- Cabine avec système d'amortissement
- Bruit et vibrations réduits



## CABINE SURE ET CONFORTABLE

- Cabine très spacieuse
- Poste de travail entièrement réglable
- Nouveau siège à dossier haut



## ENTRETIEN SURE ET FACILE

- Cabine ROPS et FOPS Niveau II
- Longues mains-courantes et rambardes de série
- Avertisseur de translation en option monté en usine







## La technologie à votre service

Le système télématique Case SiteWatch utilise un boîtier de contrôle high-tech installé sur chaque machine pour collecter les informations de la machine et des satellites GPS. Ces données sont envoyées en WiFi via le réseau de communication mobile au portail Web Case Telematics.



## Sitewatch : la gestion centralisée de votre parc à portée de main

### Évaluez et optimisez la disponibilité réelle de vos machines

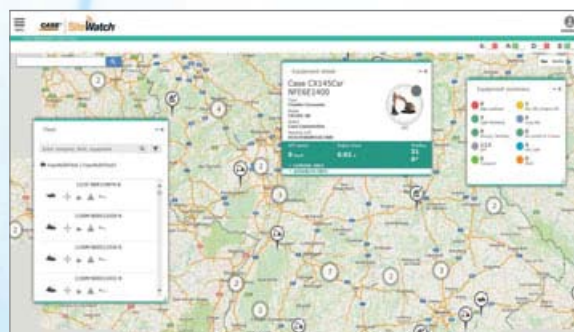
- Éliminez les machines « fantômes » : SiteWatch permet d'identifier les unités de réserve ou les machines sous-utilisées sur chaque site.
- Réaffectez les machines là où vous en avez besoin.
- La planification des opérations de maintenance est facilitée, car les heures de disponibilité réelle sont toujours accessibles.
- Déployez la puissance de SiteWatch sur le reste de votre parc : SiteWatch peut être installé sur les unités d'autres marques.

### Remettez en question votre coût total de fonctionnement

- Comparez les écarts de consommation des différents types de machines pour faire le bon choix d'équipement.
- Économisez des coûts de transport grâce aux tâches de maintenance planifiées.
- Sérénité, disponibilité supérieure et diminution des coûts de réparation : grâce à la maintenance préventive, le système vous évite des pannes potentielles en vous informant si le moteur a besoin d'être entretenu ou des alarmes.
- Comparez le retour sur investissement de vos machines sur différents sites.
- Vous pouvez programmer une alerte qui vous informera dès que vos machines sont utilisées pendant la nuit ou le weekend.
- Intégrez un contrat d'entretien programme pour une disponibilité totale.

### Davantage de sécurité et des primes d'assurances réduites

- Un système antivol efficace : Dissuadez les voleurs de s'en prendre à vos machines grâce à la géolocalisation. Le système SiteWatch étant dissimulé, les voleurs ne peuvent pas le trouver rapidement.
- Votre parc machines est sous protection. Vous pouvez définir une barrière virtuelle et recevoir un e-mail dès qu'une machine franchit ce périmètre.





# ÉQUIPEMENT DE SÉRIE ET EN OPTION

## ÉQUIPEMENT DE SÉRIE

### MOTEUR

Isuzu 4 cylindres, diesel, à turbocompresseur  
Certification de conformité à la norme Tier 4 Final/EU niveau IV  
Réduction catalytique sélective (SCR)  
Catalyseur d'oxydation diesel (DOC)  
Recirculation des gaz d'échappement refroidis (CEGR)  
Turbocompresseur VGT  
Injection électronique  
Système de rampe commune haute pression  
Verrouillage de point mort  
Mise en température automatique du moteur, arrêt d'urgence  
Préchauffage des bougies d'allumage  
Dispositif de protection du moteur (EPF)  
Filtre à carburant à deux étapes  
Filtre à air à double élément  
Filtre à huile distant  
Bouchons de vidange antipollution  
Intervalle de vidange d'huile moteur de 500 heures  
Système de 24 V  
Interrupteur de déconnexion de la batterie  
Système de refroidissement pour haute température ambiante  
Jauges externes de carburant et AdBlue  
Refroidisseur de carburant  
Indicateur d'obstruction du filtre à carburant  
Vanne d'arrêt du carburant  
Démarrage au point mort  
Radiateur, refroidisseur d'huile, refroidisseur intermédiaire – écran de protection  
Pompe de ravitaillement

### SYSTÈMES D'ÉCONOMIE DE CARBURANT

Système d'économie de carburant/Mise du moteur au point mort :  
Mise automatique au point mort  
Mise en veille tactile  
Arrêt moteur automatique au point mort  
Commande de couple  
Commande de flèche économique (BEC)  
Commande de sécurité du pivotement (SWC)  
Commande de la course de tiroir (SSC)

## ÉQUIPEMENTS EN OPTION

### CIRCUIT HYDRAULIQUE

Circuit benne  
Circuit à faible débit à commande proportionnelle  
Circuit de marteau simple avec activation par pédale  
Circuit de marteau simple avec commande électrique proportionnelle  
Circuit multifonction (marteau/haut débit) avec commande électrique proportionnelle

### ACCESSOIRES

#### CX145D SR

Bras 3,0 m  
Bras 2,10 m (HD) CX145DSR Mono

#### CX245D SR

Bras 1,90 m (HD)  
Bras 2,95 m

### CIRCUIT HYDRAULIQUE

Pompes hydrauliques à commande électronique  
Suralimentation automatique  
Changement automatique de vitesse de déplacement  
Sélection des modes de travail  
Avertisseur de surcharge  
Schémas de commande ISO  
Paramètres prédéfinis de pompe auxiliaire  
Sélection des commandes auxiliaires par commutateur  
Distributeur auxiliaire  
Indicateur d'obstruction du filtre hydraulique  
Refroidisseur d'huile  
Intervalle de vidange de l'huile hydraulique de 5000 heures  
Intervalle de remplacement du filtre hydraulique de 2000 heures

### SUPERSTRUCTURE

Rétroviseurs ISO  
Main-courante - Accès RH  
Garde-corps ISO  
Cabine sur silentblochs (liquide et ressorts)  
Anneaux de levage pour contrepoids  
Bouchon de réservoir, portes de service et boîte à outils verrouillables  
Caméras de sécurité arrière et latérale  
Contrepoids de 2,85 t (uniquement pour CX145DSR Lame)  
Contrepoids de 3,35 t (uniquement pour CX145DSR LC)

### POSTE DE CONDUITE

Protection ROPS  
Protection FOPS, OPG niveau II  
Cabine pressurisée  
Verre de sécurité trempé  
Vitres avant verrouillables par simple pression  
Déflecteur de pluie et pare-soleil  
Climatisation/Chauffage/Dégivrage avec climatisation automatique  
Compartiment chaud/froid, porte-gobelet et cendrier  
Plafonnier intérieur  
Siège à suspension pneumatique revêtu de tissu

Raccords rapides hydrauliques

Clapets de sécurité et timonerie de godet avec crochet

### CONTREPOIDS LOURD

Contrepoids lourd de 3,55 t (pour CX145DSR LC et CX145DSR Lame)

### POSTE DE CONDUITE

Protection avant de la cabine- barres verticales (OPG niveau 2)  
Protection avant de la cabine- barres verticales (OPG niveau 1)  
Protection grillagée avant  
Alarme de déplacement  
Radio AM/FM, lecteur CD avec antenne et 2 haut-parleurs  
Éclairages à LED (8 dispositifs d'éclairage, y compris ceux de la caméra de vision latérale avec éclairage LED)  
Grand écran de visualisation CASE (CMVN) - Système à

Siège coulissant - 90 mm  
Ceinture de sécurité  
Accoudoirs réglables  
Consoles inclinables - 4 positions  
Commandes de joystick souples  
Poste de conduite coulissant 180 mm  
Système de sélection auxiliaire  
Entrée auxiliaire pour dispositifs électroniques personnels  
Écran multifonction couleur à LED (180 mm)  
Choix de 26 langues d'affichage pour l'écran  
Système antivol (code de démarrage)  
Tapis de sol en caoutchouc  
Prise électrique 12 V  
Allume-cigare 24 V  
Vitres droites monobloc  
Rétroviseurs intérieurs et extérieurs  
Projecteurs (sur la flèche et la superstructure)  
Projecteurs montés sur la cabine  
Essuie-glace/lave-glace  
Toit transparent en Lexan avec pare-soleil  
Compartiments de rangement  
Système de diagnostic embarqué  
Commande de couple

### ACCESSOIRES

#### CX145DSR

Flèche standard 4,65 m  
Bras 2,50 m  
Flèche triple articulation  
Déport  
CX245D SR  
Flèche standard 5,70 m  
Bras 2,40 m  
Flèche triple articulation

Projecteur monté sur la flèche  
Supports de flexibles auxiliaires  
Lubrification centralisée  
Soupape d'amortisseur d'accessoire

### TRAIN DE ROULEMENT

Tuiles en acier triple arêtes de 600 mm  
Recouvrement complet du moyeu de couronne d'orientation  
Maillon scellé étanche  
Points d'arrimage

3 caméras

Alarme de déplacement

### TRAIN DE ROULEMENT

Tuiles en acier triple arêtes de 500 mm (CX145D SR)  
Maillons en caoutchouc de 500 mm (CX145D SR)  
Maillons en caoutchouc de 600 mm (CX245D SR)  
Tuiles en acier triple arêtes de 700 mm (pour CX145DSR et CX245DSR)  
Tuiles en acier triple arêtes de 800 mm (CX245DSR)  
Tuiles en acier triple arêtes de 900 mm (uniquement pour CX245DSR LC)  
Triple guide de chenille







# SÉRIE CX-D

## CX145D SR

### SPÉCIFICATIONS

#### MOTEUR

Modèle \_\_\_\_\_ ISUZU AR-4JJ1X  
 Type \_\_\_\_\_ Moteur diesel refroidi par eau 4 temps, 4 cylindres en ligne, circuit d'alimentation de carburant haute pression (électrique) à rampe commune, turbocompresseur avec intercooler refroidi par air, système SCR  
 Nombre de cylindres / Cylindrée (l) \_\_\_\_\_ 4 / 2,99  
 Niveau d'émissions \_\_\_\_\_ TIER 4 final/EU Stage IV  
 Alésage x course (mm) \_\_\_\_\_ 95,4 X 104,9

**Puissance nominale au volant**  
 SAE J1349, ISO 9249 (kW / ch) \_\_\_\_\_ 76,4 / 102 à 2000 min<sup>-1</sup>  
 ISO 14396 (kW / ch) \_\_\_\_\_ 78,5 / 105 à 2000 min<sup>-1</sup>

**Couple maximum**  
 SAE J 1349, ISO 9249 (Nm) \_\_\_\_\_ 349 à 1800 min<sup>-1</sup>  
 ISO 14396 (Nm) \_\_\_\_\_ 356 à 1800 min<sup>-1</sup>

#### SYSTÈME HYDRAULIQUE

Pompes principales \_\_\_\_\_ 2 pompes à piston axial à cylindrée variable avec système de régulation  
 Débit d'huile maxi (l/min) \_\_\_\_\_ 2 x 129 à 2000 min<sup>-1</sup>

**Pression du circuit de travail**  
 Flèche/Bras/Godet \_\_\_\_\_ 34.3 MPa – 36.3 MPa avec suralimentation  
 Flèche/Bras/Godet (déport uniquement) \_\_\_\_\_ 34.3 Mpa  
 Circuit de rotation \_\_\_\_\_ 27.9 MPa  
 Circuit de translation \_\_\_\_\_ 34.3 MPa  
 circuit déport ( déport uniquement) \_\_\_\_\_ 31.4 Mpa

**Pompe pilote** \_\_\_\_\_ 1 pompe à engrenages  
 Débit d'huile maxi (l/min) \_\_\_\_\_ 20  
 Pression du circuit de travail (MPa) \_\_\_\_\_ 3,9

**Vérins de la flèche**  
 Alésage (mm) \_\_\_\_\_ 105  
 Course (mm) \_\_\_\_\_ 1120

**Vérin du bras**  
 Alésage (mm) \_\_\_\_\_ 115  
 Course (mm) \_\_\_\_\_ 1108

**Vérin du godet**  
 Alésage (mm) \_\_\_\_\_ 95  
 Course (mm) \_\_\_\_\_ 881

**vérin de triple articulation**  
 Alésage (mm) \_\_\_\_\_ 140  
 Course (mm) \_\_\_\_\_ 840

**vérin de lame ( version avec lame)**  
**Pieces** \_\_\_\_\_ 2  
 Alésage (mm) \_\_\_\_\_ 115  
 Course (mm) \_\_\_\_\_ 250

**vérin de déport ( version déport)**  
 Alésage (mm) \_\_\_\_\_ 120  
 Course (mm) \_\_\_\_\_ 363

#### ROTATION

Moteur de rotation \_\_\_\_\_ Moteur à piston axial à cylindrée fixe  
 Vitesse de rotation maxi (min<sup>-1</sup>) \_\_\_\_\_ 12,5  
 Couple de rotation (kNm) \_\_\_\_\_ 37

#### TRAIN DE ROULEMENT

Vitesse de translation max. (km/h) \_\_\_\_\_ 5,6  
 Vitesse de translation min. (km/h) \_\_\_\_\_ 3,4  
 Effort de traction (kN) \_\_\_\_\_ 116

#### choix de chenilles

LC Lame \_\_\_\_\_ Tuiles à triples arêtes en acier de 500 mm, 600 mm et 700 mm, chaîne à maillons en caoutchouc de 500 mm triple articulation avec ou sans lame ,déport \_\_\_\_\_ 600 mm

#### CAPACITÉS DES CIRCUITS ET DES COMPOSANTS

Réservoir de carburant (l) \_\_\_\_\_ 200  
 Système hydraulique (l) \_\_\_\_\_ 158  
 Réservoir hydraulique (l) \_\_\_\_\_ 75  
 Réservoir d'Adblue (l) \_\_\_\_\_ 43

#### NIVEAU ACOUSTIQUE

Niveau de puissance acoustique extérieur garanti (Directive UE 2000/14/CE) \_\_\_\_\_ LwA 99 dB(A)  
 Niveau de pression acoustique au poste de conduite (ISO 6396) \_\_\_\_\_ LpA 70 dB(A)

#### POIDS EN ORDRE DE MARCHÉ

	Poids en ordre de marche maxi (kg)	Contrepoids (kg)
LC	14500/14700*	3350/3550
Lame	14700/15400*	2850/3550
Flèche triple articulation	15200	3350
triple articulation avec lame	15800	3350
déport	15400	2850

\*avec contrepoids lourd

#### DIMENSIONS ET COURSE DE LA LAME

##### Dimensions de la lame

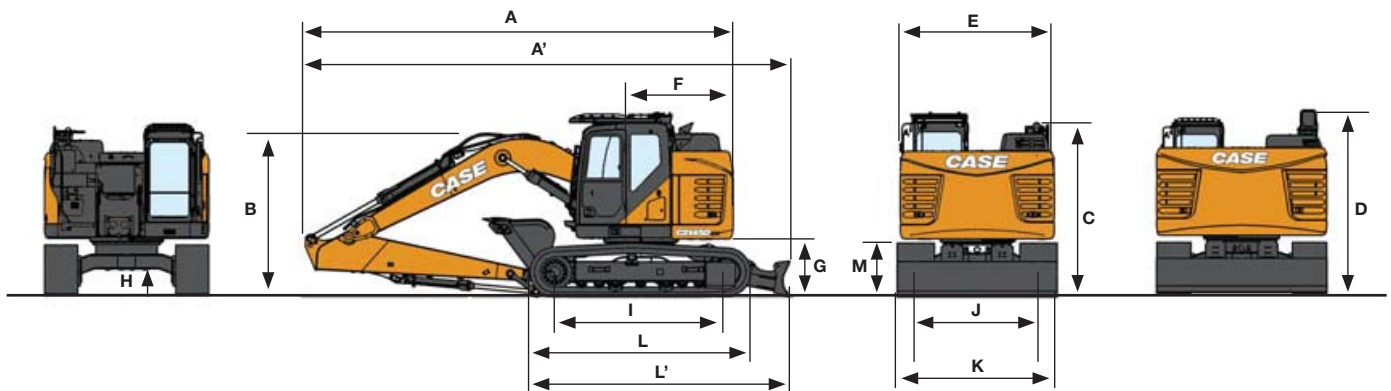
(largeur x hauteur) (mm) \_\_\_\_\_ 2490 / 2590 / 2690 x 570  
 Course de la lame relevée / abaissée (mm) \_\_\_\_\_ 510 / 520



# SÉRIE CX-D

## CX145D SR

### DIMENSIONS GÉNÉRALES



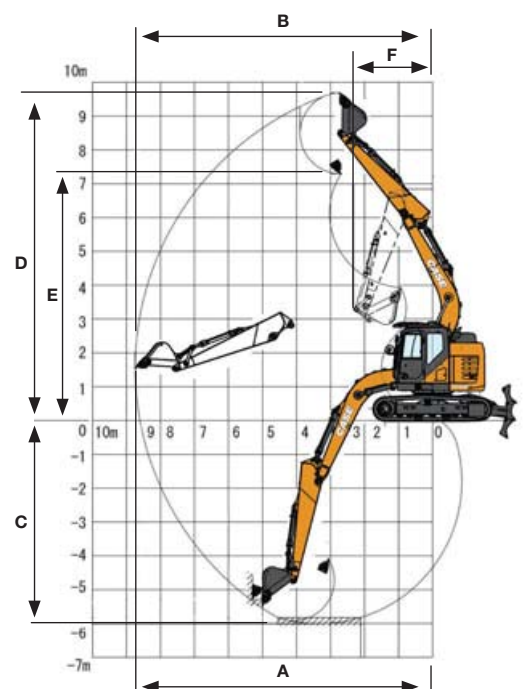
	mm	CX145D SR LC			CX145D SR LAME		
		Bras de 2,5 m	Bras de 3,00 m	Bras de 2,10 m HD	Bras de 2,5 m	Bras de 3,00 m	Bras de 2,10 m HD
A Longueur hors tout (avec équipement)	mm	7350	7340	7340	7220	7210	7210
A' Longueur hors tout (avec équipement et lame)	mm	-	-	-	7880	7860	7870
B Hauteur totale (jusqu'à la tête de la flèche)	mm	2840	2680	2750	2840	2680	2750
C Hauteur cabine	mm	2920	2920	2920	2920	2920	2920
D Hauteur totale (jusqu'en haut du garde-corps)	mm	2940-2780 (garde-corps escamoté)	2940-2780 (garde-corps escamoté)	2940-2780 (garde-corps escamoté)	2940-2780 (garde-corps escamoté)	2940-2780 (garde-corps escamoté)	2940-2780 (garde-corps escamoté)
E Largeur hors tout de la tourelle	mm	2490	2490	2490	2490	2490	2490
F Contr. STD rayon de braquage (arrière)/contr. lourd	mm	1490/1530	1490/1530	1490/1530	1490	1490	1490
G Hauteur sous tourelle	mm	880	880	880	880	880	880
H Garde au sol minimale	mm	420	420	420	425	425	425
I Empattement	mm	3040	3040	3040	2790	2790	2790
L Longueur hors tout du châssis	mm	3760	3760	3760	3500	3500	3500
L' Longueur totale avec lame	mm	-	-	-	4160	4160	4160
M Hauteur des chaînes du châssis	mm	780	780	780	780	780	780
J Voie de chenilles	mm	1990	1990	1990	1990	1990	1990
K Largeur hors-tout du châssis (avec tuiles de 600 mm)	mm	2590	2590	2590	2590	2590	2590

### DONNÉES DE PERFORMANCE

CX145D SR LC / CX145D SR AVEC LAME		Bras de 2,5 m	Bras de 3,00 m	Bras de 2,10 m HD
Longueur de la flèche	mm	4630	4630	4630
A Portée maximale au plan de référence au sol	mm	8140	8600	7780
B Portée maxi	mm	8290	8740	7940
C Profondeur de creusement maxi	mm	5510	6010	5110
D Hauteur de creusement maxi	mm	9340	9690	9060
E Hauteur de déversement maxi	mm	6940	7290	6660
F Rayon de giration avant minimum	mm	1950	2330	1890

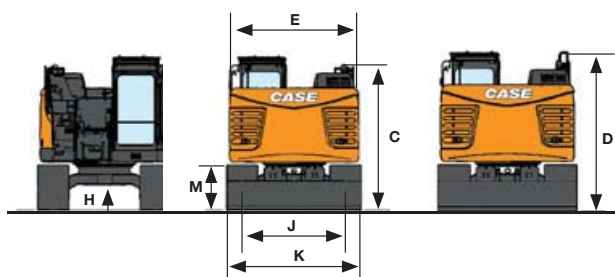
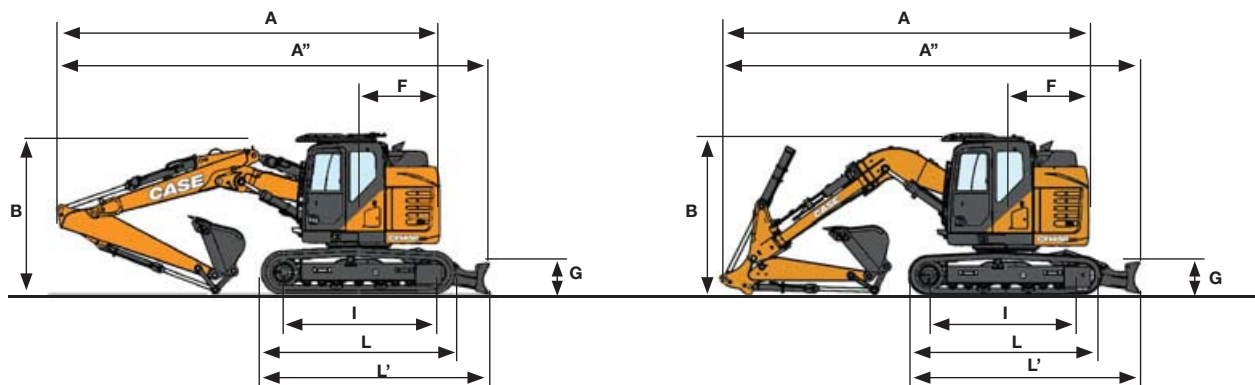
### FORCE DE CREUSEMENT (ISO 6015)

CX145D SR LC / CX145D SR AVEC LAME		Bras de 2,5 m	Bras de 3,00 m	Bras de 2,10 m HD
Force de creusement du bras	kN	62	56	70
Avec Powerboost automatique	kN	66	60	74
Force de creusement du godet	kN	90	90	90
Avec Powerboost automatique	kN	95	95	95



# SÉRIE CX-D

## CX145D SR TRIPLE ARTIC. AVEC OU SANS LAME / DÉPORT AVEC LAME



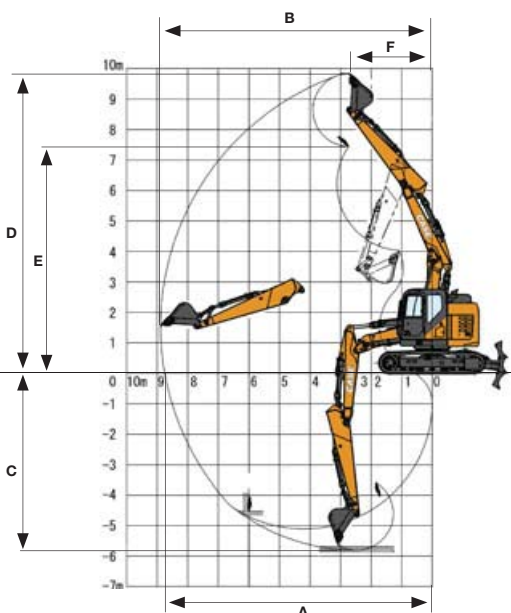
### FORCE DE CREUSEMENT (ISO 6015)

	kN	CX 145D SR TRIPLE ARTICULATION (LAME)		CX 145D SR DÉPORT
		Bras de 2,5 m	Bras de 3,00 m	Bras de 2,10 m
Force de creusement du bras	62	56	59.5	
Avec Powerboost automatique	66	60	-	
Force de creusement du godet	90	90	89.3	
Avec Powerboost automatique	95	95	-	

	mm	CX 145D SR TRIPLE ARTICULATION		CX 145D SR TRIPLE ARTIC. (AVEC LAME)		CX 145D SR DÉPORT
		Bras de 2,5 m	Bras de 3,00 m	Bras de 2,5 m	Bras de 3,00 m	Bras de 2,10 m
A Longueur hors tout (sans équipement)	3760	3760	4160	4160	-	
A' Longueur hors tout (avec équipement)	7460	7480	-	-	-	
A'' Longueur hors tout (avec lame)	-	-	7990	8010	4160	
B Hauteur totale (jusqu'à la tête de la flèche)	2730	2750	2730	2750	2690	
C Hauteur cabine	2920	2920	2920	2920	2920	
D Hauteur totale (au garde corps, en position replié)	2780	2780	2780	2780	2780	
E Largeur hors tout de la tourelle	2490	2490	2490	2490	2490	
F Rayon de giration arrière	1490	1490	1490	1490	1490	
G Hauteur sous tourelle	880	880	880	880	880	
H Garde au sol minimale	440	440	425	425	425	
I Empattement	3040	3040	2790	2790	2790	
L Longueur hors tout du châssis	3760	3760	-	-	-	
L' Longueur totale avec lame	-	-	3500	3500	3500	
M Hauteur des chaînes du châssis	780	780	780	780	780	
J Voie de chenilles	1990	1990	1990	1990	1990	
K Largeur hors-tout du châssis (avec tuiles de 600 mm)	2590	2590	2590	2590	2590	

### DONNÉES DE PERFORMANCE

	mm	CX 145D SR TRIPLE ARTIC. TRIPLE ARTICULATION (LAME)		CX 145D SR DÉPORT
		Bras de 2,5 m	Bras de 3,00 m	Bras de 2,10 m
Longueur de la flèche	-	-	4500	
1ère longueur de flèche	2460	2460	-	
2e longueur de flèche	2390	2390	-	
A Portée max. au plan de référence au sol	8280	8760	7430	
B Portée maxi	8430	8890	7590	
C Profondeur de creusement maxi	5310	5810	4910	
D Hauteur de creusement maxi	9470	9840	8630	
E Hauteur de déversement maxi	7080	7450	6250	
F Rayon de giration avant minimum	2110	2510	1490	





## SPÉCIFICATIONS

### MOTEUR

Modèle \_\_\_\_\_ ISUZU AR-4HK1X  
 Type \_\_\_\_\_ Moteur diesel refroidi par eau 4 temps, 4 cylindres en ligne, circuit d'alimentation de carburant haute pression (électrique) à rampe commune (Common rail), turbocompresseur avec intercooler refroidi par air, système SCR  
 Nombre de cylindres / Cylindrée (l) \_\_\_\_\_ 4 / 5,2  
 Niveau d'émissions \_\_\_\_\_ TIER 4 final/EU Stage IV  
 Alésage x course (mm) \_\_\_\_\_ 115 X 125

**Puissance nominale au volant**  
 SAE J1349, ISO 9249 (kW / ch) \_\_\_\_\_ 119,3 / 160 à 1800 min<sup>-1</sup>  
 ISO 14396 (kW / ch) \_\_\_\_\_ 124 / 166 à 1800 min<sup>-1</sup>

**Couple maximum**  
 SAE J 1349, ISO 9249 (Nm) \_\_\_\_\_ 620 à 1600 min<sup>-1</sup>  
 ISO 14396 (Nm) \_\_\_\_\_ 636 à 1600 min<sup>-1</sup>

### SYSTÈME HYDRAULIQUE

Pompes principales \_\_\_\_\_ 2 pompes à piston axial à cylindrée variable avec système de régulation  
 Débit d'huile max. (l/min) \_\_\_\_\_ 2 x 211 à 1800 min<sup>-1</sup>

**Pression du circuit de travail**  
 Flèche/Bras/Godet (MPa) \_\_\_\_\_ 34,3 - 37,3 avec suralimentation automatique  
 Circuit de rotation (MPa) \_\_\_\_\_ 29,4  
 Circuit de translation (MPa) \_\_\_\_\_ 34,3

**Pompe pilote** \_\_\_\_\_ 1 pompe à engrenages  
 Débit d'huile max. (l/min) \_\_\_\_\_ 18  
 Pression du circuit de travail (MPa) \_\_\_\_\_ 3,9

**Vérins de la flèche**  
 Alésage (mm) \_\_\_\_\_ 120  
 Course (mm) \_\_\_\_\_ 1370

**Vérin du bras**  
 Alésage (mm) \_\_\_\_\_ 140  
 Course (mm) \_\_\_\_\_ 1460

**Vérin du godet**  
 Alésage (mm) \_\_\_\_\_ 120  
 Course (mm) \_\_\_\_\_ 1010

### ROTATION

Moteur de rotation \_\_\_\_\_ Moteur à piston axial à cylindrée fixe  
 Vitesse de rotation maxi (min<sup>-1</sup>) \_\_\_\_\_ 11,5  
 Couple de rotation (kNm) \_\_\_\_\_ 64

### TRAIN DE ROULEMENT

Vitesse de translation max. (km/h) \_\_\_\_\_ 5,0  
 Vitesse de translation min. (km/h) \_\_\_\_\_ 3,2  
 Effort de traction (kN) \_\_\_\_\_ 201  
 Tuiles \_\_\_\_\_ Tuiles à triples arêtes en acier de 600 mm, 700 mm et 800 mm, chaîne à maillons en caoutchouc de 600 mm

### CAPACITÉS DES CIRCUITS ET DES COMPOSANTS

Réservoir de carburant (l) \_\_\_\_\_ 320  
 Système hydraulique (l) \_\_\_\_\_ 252  
 Réservoir hydraulique (l) \_\_\_\_\_ 114  
 Réservoir d'Adblue (l) \_\_\_\_\_ 45

### NIVEAU ACOUSTIQUE

Niveau de puissance acoustique extérieur garanti (Directive UE 2000/14/CE) \_\_\_\_\_ LwA 101 dB(A)  
 Niveau de pression acoustique d'émission au poste de conduite (ISO 6396) \_\_\_\_\_ LpA 71,4 dB(A)

### POIDS EN ORDRE DE MARCHÉ

#### CX245DSR LC MONOBLOC

	Sans lame	Avec lame
Poids en ordre de marche maxi (kg)	24400	26000
Contrepoids (kg)	6530	

#### CX245DSR TRIPLE ARTIC.

	Sans lame	Avec lame
Poids en ordre de marche maxi (kg)	26100	27700
Contrepoids (kg)	7430	

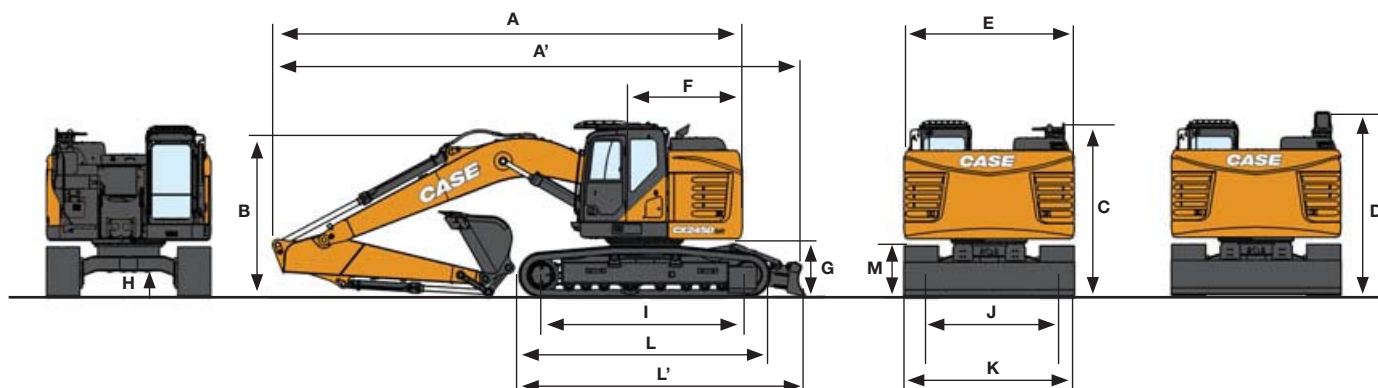
### DIMENSIONS ET COURSE DE LA LAME

Dimensions de la lame (largeur x hauteur) (mm) \_\_\_\_\_ 3000/3200 x 610  
 Course de la lame relevée / abaissée (mm) \_\_\_\_\_ 490 / 390

# SÉRIE CX-D

## CX245D SR

### DIMENSIONS GÉNÉRALES



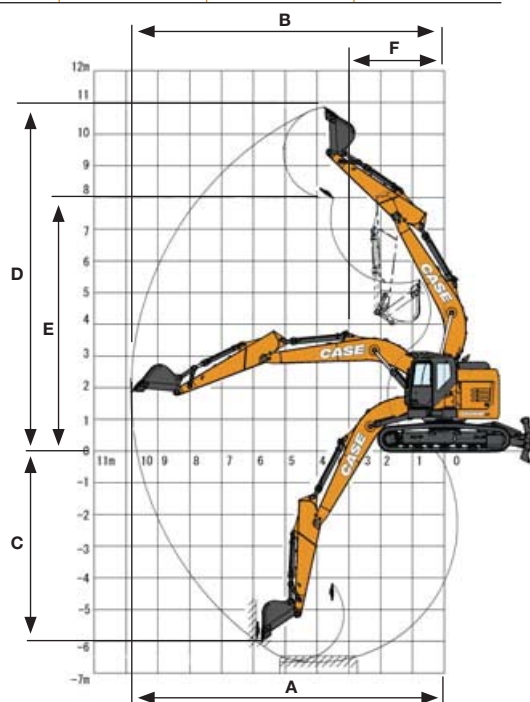
		CX245D SR LC			CX245D SR LAME			
		Bras de 2.4 m HD	Bras de 1.90 m HD	Bras de 2.95 m	Bras de 2.4 m HD	Bras de 1.90 m HD	Bras de 2.95 m	
A	Longueur hors tout (avec équipement)	mm	8920	8940	8830	8920	8940	8830
A'	Longueur hors tout (avec équipement et lame)	mm	-	-	-	9530	9550	9440
B	Hauteur totale (jusqu'à la tête de la flèche)	mm	3180	3100	2980	3180	3100	2980
C	Hauteur cabine	mm	3140	3140	3140	3140	3140	3140
D	Hauteur totale (jusqu'en haut du garde-corps)	mm	3290/3090 (garde-corps escamoté)	3290/3090 (garde-corps escamoté)	3290/3090 (garde-corps escamoté)	3290/3090 (garde-corps escamoté)	3290/3090 (garde-corps escamoté)	3290/3090 (garde-corps escamoté)
E	Largeur hors tout de la tourelle	mm	2990	2990	2990	2990	2990	2990
F	Contr. STD rayon de braquage (arrière)/contr. lourd	mm	1720	1720	1720	1720	1720	1720
G	Hauteur sous tourelle	mm	1020	1020	1020	1020	1020	1020
H	Garde au sol minimale	mm	440	440	440	440	440	440
I	Empattement	mm	3660	3660	3660	3660	3660	3660
L	Longueur hors tout du châssis	mm	4470	4470	4470	4470	4470	4470
L'	Longueur totale avec lame	mm	-	-	-	5560	5560	5560
M	Hauteur des chaînes du châssis	mm	920	920	920	920	920	920
J	Voie de chenilles	mm	2390	2390	2390	2390	2390	2390
K	Largeur hors-tout du châssis (avec tuiles de 600 mm)	mm	2990	2990	2990	2990	2990	2990

### DONNÉES DES PERFORMANCES

CX245D SR LC / CX245D SR AVEC LAME		Bras de 2.4 m HD	Bras de 1.90 m HD	Bras de 2.95 m	
	Longueur de la flèche	mm	5700	5700	5700
A	Portée maximale au plan de référence au sol	mm	9180	8710	9670
B	Portée maxi	mm	9370	8910	9850
C	Profondeur de creusement maxi	mm	6120	5620	6650
D	Hauteur de creusement maxi	mm	10520	10170	10860
E	Hauteur de déversement maxi	mm	7630	7280	7970
F	Rayon d'oscillation mineur	mm	2550	2530	2310

### FORCE DE CREUSEMENT (ISO 6015)

CX245D SR LC / CX245D SR AVEC LAME		Bras de 2.4 m HD	Bras de 1.90 m HD	Bras de 2.95 m	
	Force de creusement du bras	kN	123	142	103
	Avec Powerboost automatique	kN	133	154	112
	Force de creusement du godet	kN	142	142	142
	Avec Powerboost automatique	kN	154	154	154

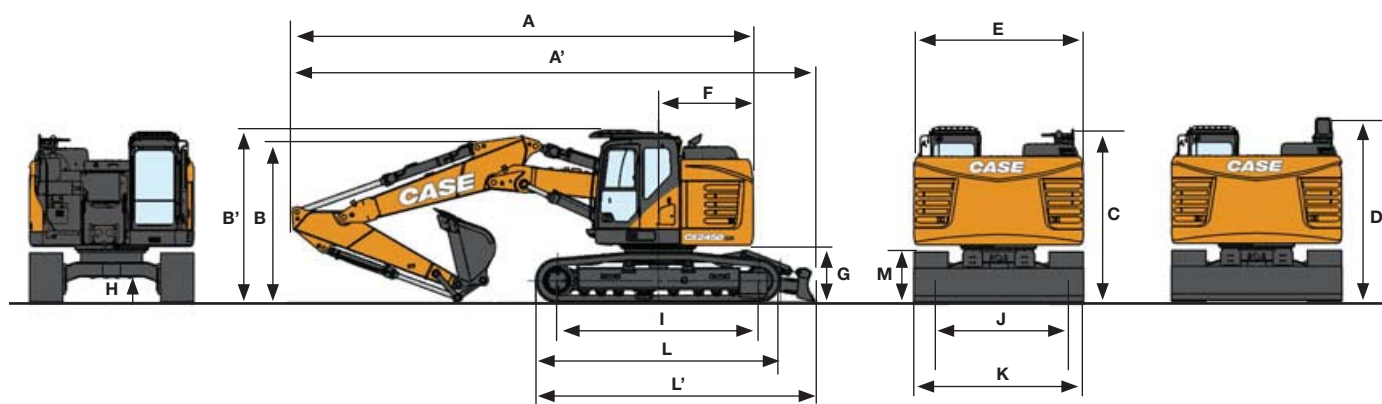




# SÉRIE CX-D

## CX245D SR FLÈCHE TRIPLE ARTICULATION

### DIMENSIONS GÉNÉRALES



CX245D SR TRIPLE ARTIC. (SANS LAME)

CX245D SR TRIPLE ARTIC. (LAME)

Bras de 2,4 m

Bras de 2,95 m

Bras de 2,4 m

Bras de 2,95 m

		mm	4470	4470	5060	5060
A	Longueur hors tout (sans équipement)	mm	4470	4470	5060	5060
A'	Longueur hors tout (avec équipement)	mm	8890	8830	9500	9440
B	Hauteur totale (jusqu'à la tête de la flèche)	mm	3050	2890	3050	2890
B'	Hauteur totale	mm	3140	3140	3140	3140
C	Hauteur cabine	mm	3140	3140	3140	3140
D	Hauteur totale (jusqu'en haut du garde-corps)	mm	3090 (garde-corps escamoté)	3090 (garde-corps escamoté)	3090 (garde-corps escamoté)	3090 (garde-corps escamoté)
E	Largeur hors tout de la tourelle	mm	2990	2990	2990	2990
F	Contr. STD rayon de braquage	mm	1790	1790	1790	1790
G	Hauteur sous tourelle	mm	1020	1020	1020	1020
H	Garde au sol minimale	mm	440	440	440	440
I	Empattement (distance entre le centre de la roue avant et de la roue arrière)	mm	3660	3660	3660	3660
L	Longueur hors tout du châssis	mm	4470	4470	4470	4470
L'	Longueur totale avec lame	mm	-	-	5560	5560
M	Hauteur des chaînes du châssis	mm	920	920	920	920
J	Voie de chenilles	mm	2390	2390	2390	2390
K	Largeur hors-tout du châssis (avec tuiles de 600 mm)	mm	2990	2990	2990	2990

### DONNÉES DES PERFORMANCES

CX245D SR TRIPLE ARTICULATION / TRIPLE ARTICULATION (AVEC LAME)

Bras de 2,4 m

Bras de 2,95 m

1ère longueur de flèche	mm	2960	2960	
2e longueur de flèche	mm	2790	2790	
Rayon du godet	mm	1450	1450	
Inclinaison latérale du godet	°	177	177	
A	Portée maximale au plan de référence au sol	mm	9180	9680
B	Portée maximale	mm	9370	9860
C	Profondeur de creusement max.	mm	5850	6370
D	Hauteur de creusement max.	mm	10470	10810
E	Hauteur de déversement max.	mm	7580	7920

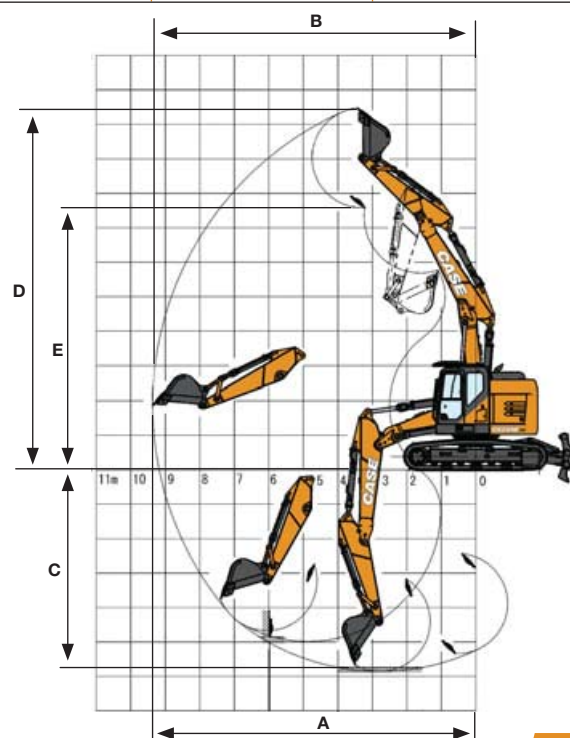
### FORCE DE CREUSEMENT (ISO 6015)

CX245D SR TRIPLE ARTICULATION / TRIPLE ARTICULATION (AVEC LAME)

Bras de 2,4 m

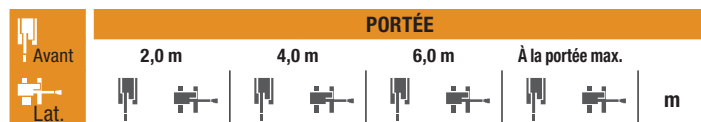
Bras de 2,95 m

Force d'excavation du bras	kN	123	103
Avec powerboost	kN	133	112
Force de creusement du godet	kN	142	142
Avec powerboost	kN	154	154



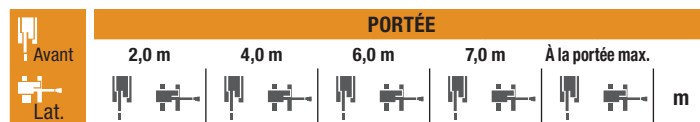
# CAPACITÉ DE LEVAGE

## CX145D SR



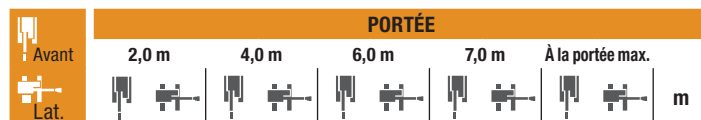
**LAME ABAISSÉE** Bras court de 2,10 m, patins de 600 mm, portée maxi 6,74 m

6,0 m			4690*	4680			2520*	2520*	5,0
4,0 m	7930*	7930*	6000*	4480	3700*	2350	2270*	2180	6,26
2,0 m	7490*	4050	5080*	2250			2320*	1890	6,72
0 m			7830*	3780	5030*	2150	2660*	1910	6,55
-2,0 m	8270*	8270*	6410*	3760			3630*	2320	5,7



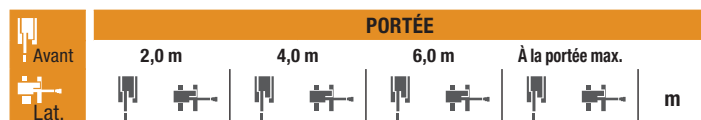
**LAME ABAISSÉE** Bras standard de 2,50 m, patins de 600 mm, portée maxi 7,09 m

8,0 m									3090*	3090*	2,7					
6,0 m							4010*	3300			2040*	2040*	5,47			
4,0 m							5030*	4580	3790*	2410			1860*	1860*	6,64	
2,0 m								7240*	4150	4990*	2290	2370*	1810	1910*	1780	7,7
0 m	7930*	3840	5120*	2180										2190*	1790	6,91
-2,0 m	7470*	7470*	6880*	3770	4130*	2160								2910*	2110	6,11
-4,0 m			3260*	3260*										2700*	2700*	4,32



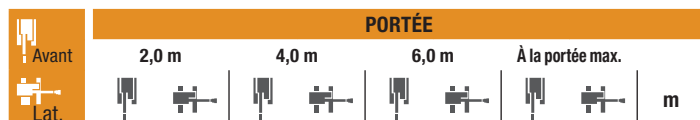
**LAME ABAISSÉE** Bras longue de 3,00 m, patins de 600 mm, portée maxi 7,54 m

8,0 m									2520*	2520*	3,76
6,0 m			3400*	3400*	2040*	2040*			1880*	1880*	6,5
4,0 m			3830*	3830*	3580*	2420	2180*	1860	1750*	1750*	7,12
2,0 m			6740*	4200	4760*	2280	3430*	1790	1800*	1580	7,53
0 m			7820*	3800	5070*	2130	3760*	1710	2030*	1580	7,38
-2,0 m	6620*	6620*	7220*	3680	4560*	2080			2620*	1820	6,64
-4,0 m	7160*	7160*	4540*	3780					3060*	2740	5,4



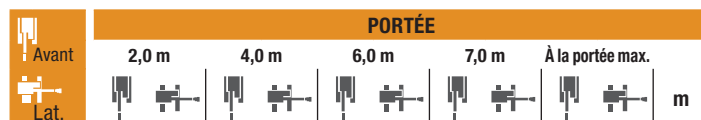
**LC** Bras court de HD 2,10 m, patins de 600 mm, portée maxi 6,74 m

6,0 m			4690*	4490			2520*	2520*	5,0
4,0 m	7930*	7930*	6000*	4300	3540	2270	2270*	2100	6,26
2,0 m			6480	3880	3430	2160	2320*	1820	6,72
0 m			6160	3610	3320	2070	2660*	1840	6,55
-2,0 m	8270*	8270*	6140	3590			3590	2230	5,7



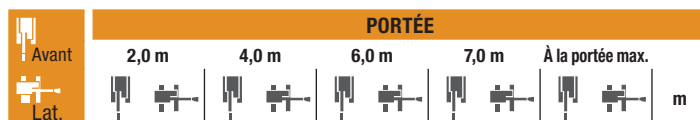
**LC - CONTREPOIDS LOURD 3550 KG** Bras court de HD 2,10 m, patins de 600 mm, portée maxi 6,74 m

6,0 m			4690*	4630			2520*	2520*	5,0
4,0 m	7930*	7930*	6000*	4430	3650	2350	2270*	2180	6,26
6,26			6670	4010	3530	2250	2320*	1890	6,72
0 m			6360	3750	3430	2150	2660*	1910	6,55
-2,0 m	8270*	8270*	6330	3730			3630*	2310	5,7



**LC** Bras standard de 2,50 m, patins de 600 mm, portée maxi 7,09 m

8,0 m									3090*	3090*	2,7
6,0 m			4010*	4010*					2040*	2040*	5,47
4,0 m			5030*	4390	3600	2320			1860*	1860*	6,64
2,0 m			6590	3970	3470	2210	2370*	1740	1910*	1710	7,7
0 m			6230	3670	3350	2090			2190*	1720	6,91
-2,0 m	7470*	7470*	6150	3600	3330	2080			2910*	2030	6,11
-4,0 m			3260*	3260*					2700*	2700*	4,32



**LC - CONTREPOIDS LOURD 3550 KG** Bras standard de 2,50 m, patins de 600 mm, portée maxi 7,09 m

8,0 m									3090*	3090*	2,7
6,0 m			4010*	4010*					2040*	2040*	5,47
4,0 m			5030*	4530	3710	2400			1860*	1860*	6,64
2,0 m			6780*	4110	3580	2290	2370*	1810	1910*	1780	7,7
0 m			6420	3800	3450	2170			2190*	1790	6,91
-2,0 m	7470*	7470*	6340	3740	3430	2160			2910*	2110	6,11
-4,0 m			3260*	3260*					2700*	2700*	4,32

\* Les charges ci-dessus (kg) sont conformes aux normes ISO et se réfèrent à l'excavatrice équipée sans godet. Les charges indiquées ne dépassent pas 87 % de la capacité de levage du système hydraulique ou 75 % de la charge limite d'équilibre statique. Les valeurs marquées d'un astérisque (\*) sont limitées par la capacité de levage hydraulique.



		PORTÉE				
		2,0 m	4,0 m	6,0 m	7,0 m	À la portée max.
Avant						
Lat.						

**LC Bras longue de 3,00 m, patins de 600 mm, portée maxi 7,54 m**

8,0 m								2520*	2520*	3,76
6,0 m			3400*	3400*	2040*	2040*		1880*	1880*	6,5
4,0 m			3830*	3830*	3580*	2330	2180*	1790	1750*	7,12
2,0 m			6650	4020	3460	2190	2720	1720	1800*	7,53
0 m			6200	3630	3310	2050	2640	1640	2030*	7,38
-2,0 m	6620*	6620*	6050	3510	3250	1990			2620*	6,64
-4,0 m	7160*	7160*	4540*	3610					3060*	5,4

		PORTÉE				
		2,0 m	4,0 m	6,0 m	7,0 m	À la portée max.
Avant						
Lat.						

**LC - CONTREPOIDS LOURD 3550 KG Bras longue de 3,00 m, patins de 600 mm, portée maxi 7,54 m**

8,0 m								2520*	2520*	3,76
6,0 m			3400*	3400*	2040*	2040*		1880*	1880*	6,5
4,0 m			3830*	3830*	3580*	2410	2180*	1860	1750*	7,12
2,0 m			6740*	4150	3570	2270	2810	1790	1800*	7,53
0 m			6390	3770	3410	2130	2720	1710	2030*	7,38
-2,0 m	6620*	6620*	6240	3640	3350	2080			2620*	6,64
-4,0 m	7160*	7160*	4540*	3740					3060*	5,4

## CX145D SR TRIPLE ARTICULATION AVEC LAME / DEPORT

		PORTÉE				
		0 m	2,0 m	4,0 m	6,0 m	À la portée max.
Avant						
Lat.						

**LC Bras standard de 2,50 m, patins de 600 mm, portée maxi 7,23 m**

8,0 m								3210*	3210*	3,06
6,0 m				4050*	4050*			2180*	2180*	5,65
4,0 m				5060*	4770	3730	2430	1990*	1900	6,79
2,0 m			13060*	13060*	6990	4590	3660	2350*	2030*	7,21
0 m	6950*	6950*	11950*	11950*	6810	4110	3490	2180	2280*	7,06
-2,0 m	8690*	8690*	15490*	12320	6490	3810	3360	2060	2830*	6,28
-4,0 m			7690*	7690*						

		PORTÉE				
		0 m	2,0 m	4,0 m	6,0 m	À la portée max.
Avant						
Lat.						

**LC Bras longue de 3,00 m, patins de 600 mm, portée maxi 7,69 m**

8,0 m								2680*	2680*	4,06						
6,0 m								2570*	2430	1980*	6,24					
4,0 m								3920*	3920*	3660*	2500	1840*	1680	7,28		
2 m								13040*	13040*	6850*	4610	3700	2410	1880*	1470	7,68
0 m	5090*	5090*	13270*	13270*	6840*	4160	3510	2200	2090*	1460	7,53					
-2,0 m	7560*	7560*	14440*	12260	6470	3780	3330	2020	2630*	1670	6,81					
-4,0 m			11420*	11420*	4660*	3630										

		PORTÉE				
		0 m	2,0 m	4,0 m	6,0 m	À la portée max.
Avant						
Lat.						

**LAME ABAISSÉE Bras standard de 2,50 m, patins de 600 mm, portée maxi 7,23 m**

8,0 m								3210*	3210*	3,06	
6,0 m				4050*	4050*			2180*	2180*	5,65	
4,0 m				5060*	5060*	4000*	2710	1990*	1990*	6,79	
2,0 m			13060*	13060*	7600*	5040	4720*	2630	2030*	1870	7,21
0 m	6950*	6950*	11950*	11950*	7860*	4610	5090*	2460	2280*	1870	7,06
-2,0 m	8690*	8690*	15490*	14550	7800*	4310	3620*	2330	2830*	2200	6,28
-4,0 m			7690*	7690*							

		PORTÉE				
		0 m	2,0 m	4,0 m	6,0 m	À la portée max.
Avant						
Lat.						

**LAME ABAISSÉE Bras longue de 3,00 m, patins de 600 mm, portée maxi 7,69 m**

8,0 m								2680*	2680*	4,06						
6,0 m								2570*	2570*	1980*	6,24					
4,0 m								3920*	3920*	3660*	2760	1840*	1840*	7,28		
2 m								13040*	13040*	6850*	5060	4420*	2680	1880*	1670	7,68
0 m	5090*	5090*	13270*	13270*	7760*	4670	5020*	2480	2090*	1660	7,53					
-2,0 m	7560*	7560*	14440*	14440*	7860*	4280	4460*	2300	2630*	1900	6,81					
-4,0 m			11420*	11420*	4660*	4130										

		PORTÉE			
		2,0 m	4,0 m	6,0 m	À la portée max.
Avant					
Lat.					

**LAME RELEVÉ - DEPORT Bras de 2,10 m, patins de 600 mm, portée maxi 6,39 m**

6,0 m			3590*	3590*				2690*	2690*	4,53
4,0 m	5510*	5510*	4520*	4250				2550*	2170	5,89
2,0 m			5170	3610	2720	1950	2460	1760	6,38	
0 m			4670	3170	2550	1800	2430	1720	6,20	
-2,0 m	7140*	7140*	4600	3100			3030	2120	5,29	

		PORTÉE			
		2,0 m	4,0 m	6,0 m	À la portée max.
Avant					
Lat.					

**LAME ABAISSÉE - DEPORT Bras de 2,10 m, patins de 600 mm, portée maxi 6,39 m**

6,0 m			3590*	3590*				2690*	2690*	4,53
4,0 m	5510*	5510*	4520*	4520*				2550*	2340	5,89
2,0 m			6350*	3920	4400*	2120	2780*	1910	6,38	
0 m			6940*	3470	4470*	1960	3480*	1870	6,20	
-2,0 m	7140*	7140*	6020*	3400			4310*	2310	5,29	

\* Les charges ci-dessus (kg) sont conformes aux normes ISO et se réfèrent à l'excavatrice équipée sans godet. Les charges indiquées ne dépassent pas 87 % de la capacité de levage du système hydraulique ou 75 % de la charge limite d'équilibre statique. Les valeurs marquées d'un astérisque (\*) sont limitées par la capacité de levage hydraulique.

# CAPACITÉ DE LEVAGE

## CX245D SR

		PORTÉE						
		2,0 m	4,0 m	6,0 m	7,0 m	À la portée max.		
Avant.							m	
Lat.							m	

**LC Bras court de HD 2,40 m, patins de 600 mm, portée maxi 7,92 m**

8,0 m		6100*	6100*				6300*	6300*	4,98	
6,0 m		6420*	6420*	5870*	5150		5500*	4220	6,74	
4,0 m		8850*	8850*	6530*	4920	6040*	3880	5310	3380	7,62
2,0 m		11740*	8130	7440	4600	5890	3700	4900	3090	7,92
0 m		12430*	7800	7210	4390	5750	5030	3140	7,7	
-2,0 m	10330*	10330*	11470*	7840	7180	4370		5880	3650	6,91
-4,0 m		8630*	8150					6230*	5450	5,3

		PORTÉE						
		2,0 m	4,0 m	6,0 m	7,0 m	À la portée max.		
Avant.							m	
Lat.							m	

**LC Bras S-court de HD 1,90 m, patins de 600 mm, portée maxi 7,46 m**

8,0 m			7160*	7160*					7200*	7200*	4,2
6,0 m			7220*	7220*	6460*	5090			6480*	4810	6,2
4,0 m			9740*	8920	6960*	4900	6080	3870	5880	3750	7,15
2,0 m					7450	4610	5920	3730	5390	3400	7,46
0 m			12320*	7890	7260	4450	5820	3630	5570	3490	7,22
-2,0 m			10980*	7990	7300	4480			6710	4160	6,37
-4,0 m			7360*	7360*					6210*	6210*	4,58

		PORTÉE						
		2,0 m	4,0 m	6,0 m	8,0 m	À la portée max.		
Avant.							m	
Lat.							m	

**LC Bras standard de 2,95 m, patins de 600 mm, portée maxi 8,40 m**

8,0 m								4150*	4150*	5,72	
6,0 m				5340*	5260			3700*	3700*	7,31	
4,0 m			7930*	7930*	6110*	5010	4440*	3170	3650*	3090	8,12
2,0 m			11050*	8340	7230*	4660	4850	3060	3860*	2840	8,4
0 m			12410*	7840	7230	4410	4750	2970	4400*	2870	8,19
-2,0 m	9590*	9590*	11930*	7790	7140	4330			5240	3260	7,46
-4,0 m	15480*	15480*	9720*	8010					6130*	4500	6

		PORTÉE						
		2,0 m	4,0 m	6,0 m	7,0 m	À la portée max.		
Avant.							m	
Lat.							m	

**LAME ABAISSÉE Bras court de HD 2,40 m, patins de 600 mm, portée maxi 7,92 m**

8,0 m		6100*	6100*				6300*	6300*	4,98	
6,0 m		6420*	6420*	5870*	5720		5500*	4700	6,74	
4,0 m		8850*	8850*	6530*	5480	6040*	4340	5400*	3780	7,62
2,0 m		11740*	9170	7540*	5160	6600*	4150	5730*	3470	7,92
0 m		12430*	8840	8130*	4950	6930*	4020	6240*	3550	7,7
-2,0 m	10330*	10330*	11470*	8880	7750*	4930		6420*	4110	6,91
-4,0 m		8630*	8630*					6230*	6120	5,3

		PORTÉE						
		2,0 m	4,0 m	6,0 m	7,0 m	À la portée max.		
Avant.							m	
Lat.							m	

**LAME ABAISSÉE Bras S-court de HD 1,90 m, patins de 600 mm, portée maxi 7,46 m**

8,0 m			7160*	7160*					7200*	7200*	4,2
6,0 m			7220*	7220*	6460*	5660			6480*	5350	6,2
4,0 m			9740*	9740*	960*	5460	6450*	4330	6420*	4190	7,15
2,0 m					7850*	170	6860*	4180	6540*	3820	7,46
0 m			12320*	8930	8230*	5010	6990*	4090	6720*	3930	7,22
-2,0 m			10980*	9030	7480*	5040			6840*	4680	6,37
-4,0 m			7360*	7360*					6210*	6210*	4,58

		PORTÉE						
		2,0 m	4,0 m	6,0 m	8,0 m	À la portée max.		
Avant.							m	
Lat.							m	

**LAME ABAISSÉE Bras standard de 2,95 m, patins de 600 mm, portée maxi 8,40 m**

8,0 m								4150*	4150*	5,72	
6,0 m				5340*	5340*			3700*	3700*	7,31	
4,0 m			7930*	7930*	6110*	5570	4440*	3560	3650*	3460	8,12
2,0 m			11050*	9380	7230*	5220	5780*	3440	3860*	3200	8,4
0 m			12410*	8880	8020*	4970	5990*	3350	4400*	3250	8,19
-2,0 m	9590*	9590*	11930*	8820	7960*	4890			5580*	3680	7,46
-4,0 m	15480*	15480*	9720*	9050					6130*	5060	6,0

\* Les charges ci-dessus (kg) sont conformes aux normes ISO et se réfèrent à l'excavatrice équipée sans godet. Les charges indiquées ne dépassent pas 87 % de la capacité de levage du système hydraulique ou 75 % de la charge limite d'équilibre statique. Les valeurs marquées d'un astérisque (\*) sont limitées par la capacité de levage hydraulique.



# CAPACITÉ DE LEVAGE

## CX245D SR FLÈCHE TRIPLE ARTICULATION

		PORTÉE					
Avant.		0 m	2,0 m	4,0 m	6,0 m	À la portée max.	m
Lat.							

Bras court 2,40 m, patins de 600 mm, portée maxi 7,92 m

8,0 m				7040*	7040*			6310*	6310*	4,97	
6,0 m						5730*	5730*	4900*	4600	6,74	
4,0 m				9560*	9560*	6140*	5630	4480*	3680	7,62	
2,0 m			11580*	11580*	11960*	9700	7160*	5420	4470*	3360	7,92
0 m			15830*	15830*	12090*	9310	7900*	5090	4830*	3420	7,69
-2,0 m	17400*	17400*	24950*	24950*	12350*	8950	7560*	4830	5240*	3980	6,9
-4,0 m			18610*	18610*	8600*	8600*					

		PORTÉE					
Avant.		2,0 m	4,0 m	6,0 m	8,0 m	À la portée max.	m
Lat.							

Bras standard de 2,95 m, patins de 600 mm, portée maxi 8,40 m

8,0 m									4210*	4210*	5,72
6,0 m						5350*	5350*	3720*	3720*		7,31
4,0 m	16210*	16210*	8550*	8550*	5780*	5660*	4180*	3480	3650*	3370	8,13
2 m	17170*	17170*	11590*	9690	6760*	5470	4800*	3380	3840*	3100	8,4
0 m	15740*	15740*	12050*	9490	7870*	5220	4910*	3250	4300*	3130	8,19
-2,0 m	21070*	21070*	12220*	8970	7910	4870			5070*	3550	7,46
-4,0 m	22160*	22160*	10510*	8830					4980*	4980*	5,51

## GODET

### CX145D SR LAME / LC

#### GODET USAGE GENERAL (MONTAGE DIRECT)

CONTENANCE m <sup>3</sup> (ISO7451)	LARGEUR mm	POIDS kg	BRAS DE 2,10 m	BRAS DE 2,50 m	BRAS DE 3,01 m
0,21	450	250	○	○	○
0,31	600	290	○	○	○
0,41	750	330	○	○	○
0,52	900	360	○	○	●
0,58	1000	400	○	●	■
0,66	1100	430	●	■	■
0,73	1200	450	■	■	×

#### GODET SCOOP USAGE GENERAL (ATTACHE RAPIDE MULFIT S)

CONTENANCE m <sup>3</sup> (ISO7451)	LARGEUR mm	POIDS kg	BRAS DE 2,10 m	BRAS DE 2,50 m	BRAS DE 3,01 m
0,21	450	250	○	○	○
0,31	600	280	○	○	○
0,41	750	310	○	○	●
0,52	900	360	○	●	■
0,58	1000	390	●	■	■
0,66	1100	420	■	■	×
0,73	1200	450	■	×	×

#### GODET DE CURAGE ORIENTABLE (MONTAGE DIRECT)

CONTENANCE m <sup>3</sup> (ISO7451)	LARGEUR mm	POIDS kg	BRAS DE 2,10 m	BRAS DE 2,50 m	BRAS DE 3,01 m
0,46	1500	640	●	■	■
0,55	1800	690	■	■	×
0,61	2000	730	■	×	×

Angle d'inclinaison 45° droite ou gauche

Connexion au circuit petit débit

○ Densité nominale du matériau jusqu'à 2 t/m<sup>3</sup> ● Densité nominale du matériau jusqu'à 1,6 t/m<sup>3</sup> ■ Densité nominale du matériau jusqu'à 1,2 t/m<sup>3</sup> × Non applicable

# GODET

## CX245D SR AVEC LAME

### GODET USAGE GENERAL (MONTAGE DIRECT)

CONTENANCE m <sup>3</sup> (ISO7451)	LARGEUR mm	POIDS kg	BRAS DE 1,90 m	BRAS DE 2,40 m	BRAS DE 2,95 m
0,44	600	540	○	○	○
0,59	750	610	○	○	○
0,75	900	660	○	○	○
0,85	1000	700	○	○	○
0,96	1100	750	○	○	●
1,01	1200	790	○	●	●
1,23	1350	870	●	■	■
1,39	1500	930	■	■	×

### GODET SCOOP USAGE GENERAL (ATTACHE RAPIDE MULFIT S)

CONTENANCE m <sup>3</sup> (ISO7451)	LARGEUR mm	POIDS kg	BRAS DE 1,90 m	BRAS DE 2,40 m	BRAS DE 2,95 m
0,44	600	520	○	○	○
0,59	750	580	○	○	○
0,75	900	650	○	○	○
0,85	1000	680	○	○	●
0,96	1100	730	○	●	■
1,01	1200	770	●	●	■
1,23	1350	850	■	■	×
1,39	1500	910	■	×	×

## CX245D SR LC

### GODET USAGE GENERAL (MONTAGE DIRECT)

CONTENANCE m <sup>3</sup> (ISO7451)	LARGEUR mm	POIDS kg	BRAS DE 1,90 m	BRAS DE 2,40 m	BRAS DE 2,95 m
0,44	600	540	○	○	○
0,59	750	610	○	○	○
0,75	900	660	○	○	○
0,85	1000	700	○	○	○
0,96	1100	750	○	○	○
1,01	1200	790	○	○	●
1,23	1350	870	●	●	■
1,39	1500	930	●	■	■

### GODET SCOOP USAGE GENERAL (ATTACHE RAPIDE MULFIT S)

CONTENANCE m <sup>3</sup> (ISO7451)	LARGEUR mm	POIDS kg	BRAS DE 1,90 m	BRAS DE 2,40 m	BRAS DE 2,95 m
0,44	600	520	○	○	○
0,59	750	580	○	○	○
0,75	900	650	○	○	○
0,85	1000	680	○	○	●
0,96	1100	730	○	●	●
1,01	1200	770	○	●	■
1,23	1350	850	■	■	■
1,39	1500	910	■	×	×

### GODET DE CURAGE ORIENTABLE (MONTAGE DIRECT)

CONTENANCE m <sup>3</sup> (ISO7451)	LARGEUR mm	POIDS kg	BRAS DE 1,90 m	BRAS DE 2,40 m	BRAS DE 2,95 m
0,56	1500	710	○	○	○
0,68	1800	770	○	○	○
0,75	2000	810	○	○	○
0,83	2200	880	○	○	●
0,91	2400	920	○	●	●
0,95	2500	950	○	●	●

Angle d'inclinaison 45° droite ou gauche  
Connexion au circuit petit débit

○ Densité nominale du matériau jusqu'à 2 t/m<sup>3</sup> ● Densité nominale du matériau jusqu'à 1,6 t/m<sup>3</sup> ■ Densité nominale du matériau jusqu'à 1,2 t/m<sup>3</sup> × Non applicable







www.casece.com

**EXPERTS FOR THE REAL WORLD**  
**SINCE 1842**

**CASE**  
CONSTRUCTION



Form No. 20183FR - Mediagross Firenze - 03/18

**CASE CONSTRUCTION EQUIPMENT  
CONTACT INFORMATION**

**CNH INDUSTRIAL - UK**  
First Floor, Barclay Court 2,  
Heavens Walk,  
Doncaster - DN4 5HZ  
UNITED KINGDOM  
Tel: 00800 2273 7373

**CNH INDUSTRIAL ITALIA SPA**  
Strada di Settimo, 323  
10099 San Mauro Torinese (TO)  
ITALIA  
Tel: 00800 2273 7373

**CNH INDUSTRIAL  
DEUTSCHLAND GMBH**  
Case Baumaschinen  
Benzstr. 1-3 - D-74076 Heilbronn  
DEUTSCHLAND  
Tel: 00800 2273 7373

**CNH INDUSTRIAL  
MAQUINARIA SPAIN, S.A.**  
Avda. José Gárate, 11  
28823 Coslada (Madrid)  
ESPAÑA  
Tel: 00800 2273 7373

**CNH INDUSTRIAL FRANCE, S.A.**  
16-18 Rue des Rochettes  
91150 Morigny-Champigny  
FRANCE  
Tel: 00800 2273 7373

*NOTE: Les équipements standards et optionnels peuvent varier en fonction des demandes et des réglementations particulières à chaque pays. Les illustrations peuvent montrer des équipements non-standard ou non mentionnés - consulter le concessionnaire CASE. Qui plus est, CNH Industrial se réserve le droit de modifier sans préavis les spécifications de ses machines et ce, sans encourir d'obligation quelconque pouvant découler de telles modifications.*

*Conforme à la directive 2006/24/CE*

**CASE**  
**00800-2273-7373**

L'appel est gratuit depuis un poste fixe. Vérifiez auprès de votre opérateur mobile si vous serez facturé en appelant depuis votre téléphone portable.

