

Agria
hispania,sa



HYDROSTATISCHE MULDENKIPPER
DH-200 • DH-250 • DH-350 • DH-400 • DH-600



Exklusivimporteur Deutschland
Nextra Anlagenbau GmbH
Schmalenbachstrasse 15
12057 Berlin
Tel.: 030-68056522
Fax: 030-68056521
e-mail: nextra-berlin@gmx.de

DISTRIBUIDOR: / DEALER: / DISTRIBUTEUR:

TECHNISCHE EIGENSCHAFTEN

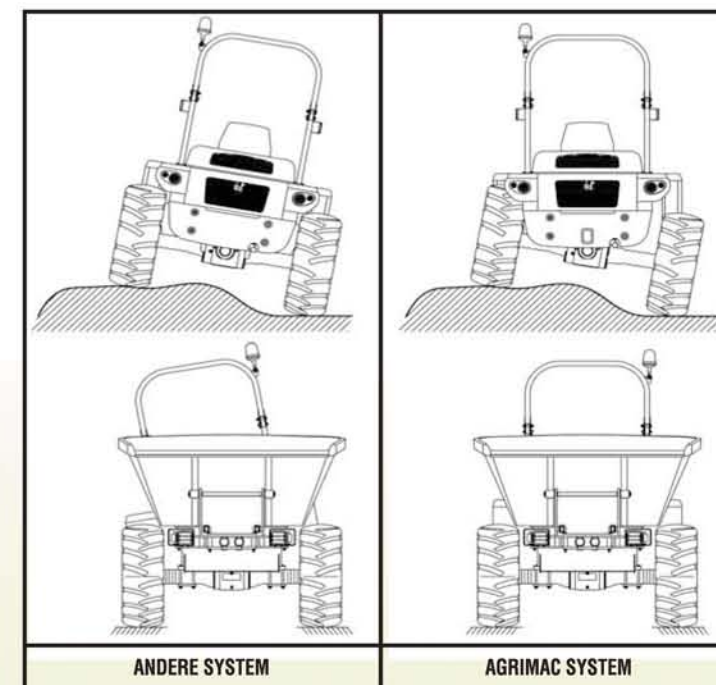
MODELL:	DH-200 H
NUTZLAST	2000 Kg.
MULDENINHALT	835 l. • 1,2 m ³
STEIGFÄHIGKEIT	42%
MOTOR	Perkins 3 Zylinder wassergekühlt 26,4 Kw
GETRIEBE	Hydrostatisch RexRoth 4x4 mit Sicherheitskupplung
GESCHWINDIGK.	1. Gang 0-9 Km/h • 2. Gang 0-20 Km/h
ANTRIEB	Elektrohydraulisch über die Hinterachse
BREMSEN	Hydrostatisch über vier Räder
BEREIFUNG	7,50-16 • 10,5/75-15,3

MODELL:	DH-250 H
NUTZLAST	2500 Kg
MULDENINHALT	980 l. • 1,35 m ³
STEIGFÄHIGKEIT	42%
MOTOR	Perkins 3 Zylinder wassergekühlt 29,4 Kw
GETRIEBE	Hydrostatisch RexRoth 4x4 mit Sicherheitskupplung
GESCHWINDIGK.	1. Gang 0-9 Km/h • 2. Gang 0-20 Km/h
ANTRIEB	Elektrohydraulisch über die Hinterachse
BREMSEN	Hydrostatisch über vier Räder
BEREIFUNG	11,5 /80-15,3 10,5/75-15,3

MODELL:	DH-350 AHG
NUTZLAST	Mulde mit Schnellentladung und Drehbereich 180, 3500 Kg.
MULDENINHALT	1100 l. • 2,20 m ³
STEIGFÄHIGKEIT	42%
MOTOR	Perkins 4 Zylinder wassergekühlt 31,6 Kw
GETRIEBE	Hydrostatisch RexRoth 4x4 mit Sicherheitskupplung
GESCHWINDIGK.	1. Gang 0-9 Km/h • 2. Gang 0-20 Km/h
ANTRIEB	Knicklenkung mit hydrostatischer Steuerung
BREMSEN	Hydrostatisch über vier Räder
BEREIFUNG	11.5/80-15 (14 PR)

MODELL:	DH-400 AHG
NUTZLAST	Mulde mit Schnellentladung und Drehbereich 180, 4000 Kg
MULDENINHALT	1300 l • 2,5 m ³
STEIGFÄHIGKEIT	42%
MOTOR	Perkins 4 Zylinder wassergekühlt 36,7 Kw
GETRIEBE	Hydrostatisch RexRoth 4x4 mit Sicherheitskupplung
GESCHWINDIGK.	Automatik Geschwindigkeitsregelung: 0-20 Km/h
ANTRIEB	Knicklenkung mit hydrostatischer Steuerung
BREMSEN	Hydrostatisch über vier Räder
BEREIFUNG	12.0/75-18 (12 PR)

MODELL:	DH-600 AHG
NUTZLAST	Mulde mit Schnellentladung und Drehbereich 180 6000 Kg
MULDENINHALT	1650 l • 3,2 m ³
STEIGFÄHIGKEIT	58%
MOTOR	Perkins 4 Zylinder wassergekühlt 62,5 Kw
GETRIEBE	Hydrodynamisch mit Power Shuttle Drehmomentwandler
GESCHWINDIGK.	Automatik Geschwindigkeitsregelung 4 Gänge: 5,20 Km/h-33,20 Km/h
ANTRIEB	Knicklenkung mit hydrostatischer Steuerung
BREMSEN	Mehrfachscheibenbremse über vier Räder, Parkbremse über Hinterachse
BEREIFUNG	405/70 R 20



ABMESSUNGEN					
	DH-200 H	DH-250H	DH-350 AHG	DH-400 AHG	DH-600 AHG
A	3.800	3.900	3.700	3.865	4.500
B	1.780	1.880	2.000	2.000	2.250
C	1.280	1.290	1.420	1.520	1.790
D	2.520	2.520	2.700	2.735	3.200
E	1.880	1.880	1.715	1.815	2.250
Außenradius	4,35 m.	4,85 m	3,90 m.	3,95 m.	5,50 m.

