



El control electrónico permite una perfecta sincronización entre la transmisión hidrostática, el motor térmico y la instalación hidráulica. Aceleración automática del motor con la elevación.



Los pedales están montados en el panel del tablero de mandos para facilitar las tareas de regulación y mantenimiento.



La nueva cabina completa, disponible como opción se monta en el interior del perfil de las barras de protección. En su configuración estándar está equipada con revestimientos, accesorios y cuidadas insonorizaciones, techo en lexan con canalones, cristal corredizo y limpiaparabrisas de pantógrafo.



El alojamiento de la dirección asistida hidráulica, debajo de la plataforma, permite obtener una simplificación de las conexiones y reducir los ruidos de marcha. La racional disposición de los componentes en el interior del chasis facilita el acceso a los mismos permitiendo un rápido y eficaz mantenimiento.

En su concesionario

Opciones

- Cambio de dirección por pedal balanceado.
- Cabina completa con o sin calefacción.
- Luces de trabajo.
- Prefiltro de aire tipo ciclón, para entornos pulvulentos.
- Catalizador.
- Ruedas gemelas.

Drago E 250 300 350

Las carretillas con motor de combustión interna de la gama CESAB DRAGO E 250 300 350 son potentes, fiables y de altas prestaciones. Están equipadas con bomba hidrostática con mando electrónico tanto en la versión diesel como en la GLP. La gama comprende modelos de 2500 kg a 3500 kg de capacidad y una altura máxima de elevación de 6110 mm.



Carretillas térmicas en versión Diesel y GLP de 2500 a 3500 kg

Potentes y fiables

Transmisión hidrostática con mando electrónico

Se dispone de motores con baja emisión de contaminantes de 3,3 litros o 2,2 de GLP. DRAGO está disponible también en versión gas, equipado con un motor específicamente estudiado para el uso en carretillas elevadoras. Merecen también especial atención el alojamiento de la bombona, sencillo y racional; y un equipo de alimentación moderno y fiable.

El puesto de conducción, confortable y ergonómico, es de cómodo acceso gracias al amplio y muy visible peldaño de subida.

Ergonomía de los mandos. Las palancas hidráulicas, el conmutador rotativo del freno de estacionamiento, y el botón de emergencia, se encuentran al alcance de la mano y son fácilmente accesibles para el conductor. La nueva columna de dirección, que se encuentra inclinada hacia el operador y es fácilmente regulable, aumenta el confort de conducción.

La distancia entre los mástiles asegura visibilidad y rigidez estructural excelentes aún para alturas elevadas. Equipadas con desplazador lateral como standard.

Las ruedas delanteras, óptimas por su tamaño, proporcionan un alto grado de estabilidad de la carga, comodidad al operador y facilidad de maniobra incluso en suelos irregulares.

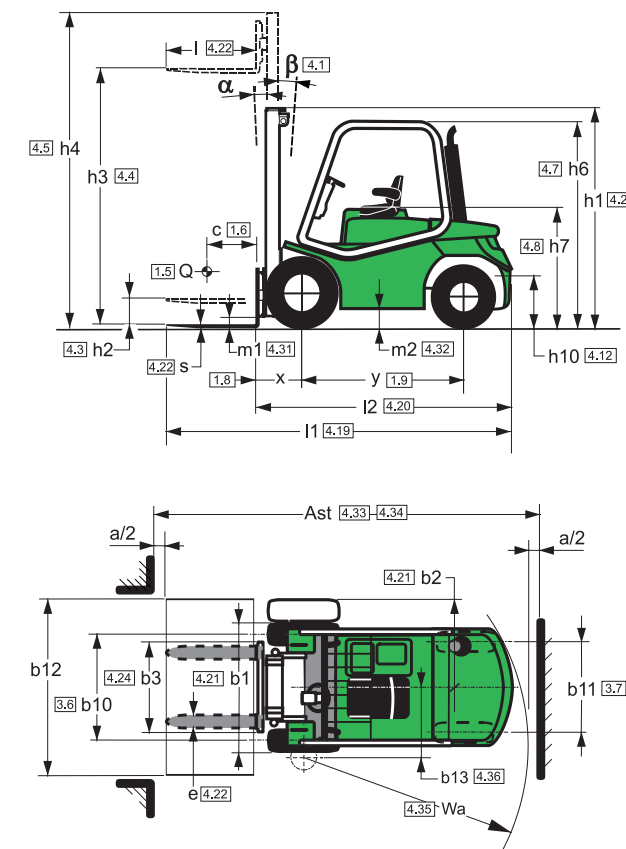
La frecuencia de ejecución de mantenimiento e inspección ha supuesto significativas ventajas en cuanto a menores costes y paradas de la máquina. Mantenimiento reducido debido a los frenos en baño de aceite.



Drago E 250 300 350

VDI 2198

		CESAB		CESAB		CESAB	
Características	1.1	Fabricante		CESAB		CESAB	
	1.2	Tipo de modelo		DRAGO E 250		DRAGO E 300	
	1.3	Sistema de tracción: eléctrico (batería), diesel, gasolina, GLP		diesel / GLP		diesel / GLP	
	1.4	Conducción: manual, a pie, de pie, sentado		sentado		sentado	
	1.5	Capacidad de carga	Q (kg)	2500		3000	
	1.6	Distancia al centro de gravedad de la carga	c (mm)	500		500	
1.8	Distancia entre el centro eje delantero y la carga	x (mm)	460	(a)	465	(a)	
1.9	Distancia entre ejes	y (mm)	1750		1750		
Pesos	2.1	Peso	kg	4000 / 3890		4580 / 4470	
	2.2	Peso sobre ejes, con carga adelante/atrás	kg	5890-610 / 5830-560		6730-850 / 6670-800	
	2.3	Peso sobre ejes, sin carga adelante/atrás	kg	2010-1990 / 1950-1940		2050-2530 / 1990-2480	
Ruedas, chasis	3.1	Ruedas: M=Macizo, SE=Superelásticas, N=Neumáticos, G=Gemelas		SE - N - SEG - NG		SE - N - SEG - NG	
	3.2	Dimensiones ruedas delanteras		7.00-12 - 7.00-12 - 7.00-12 - 7.00-12		27x10-12 - 27x10-12 - 7.00-12 - 7.00-12	
	3.3	Dimensiones ruedas traseras		6.50-10 - 6.50-10 - NO - NO		6.50-10 - 6.50-10 - NO - NO	
	3.5	Número de ruedas adelante/atrás (x=motrices)		2x - 4x / 2		2x - 4x / 2	
	3.6	Ancho de vía, a centro de rueda delantera	b10 (mm)	1042 - 1042 / 1153 - 1205		1002 - 1038 / 1153 - 1205	
	3.7	Ancho de vía, a centro de rueda trasera	b11 (mm)	1000		1000	
	Dimensiones	4.1	Inclinación del mástil adelante/atrás	α / β (gradi)	5° / 9°		5° / 10°
4.2		Altura del mástil plegado	h1 (mm)	2252		2252	
4.3		Elevación libre	h2 (mm)	100		100	
4.4		Altura de elevación	h3 (mm)	3160		3160	
4.5		Altura del mástil extendido	h4 (mm)	3805		3833	
4.7		Altura sobre el tejadillo protector	h6 (mm)	2200		2200	
4.8		Altura del asiento de conducción	h7 (mm)	1150		1150	
4.12		Altura del enganche de remolque	h10 (mm)	450		450	
4.19		Longitud total	l1 (mm)	3568	(a)	3697	(a)
4.20		Longitud incluido el dorso de las horquillas	l2 (mm)	2568	(a)	2697	(a)
4.21		Anchura total	b1/b2 (mm)	1215 - 1250 / 1540 - 1642		1254 - 1313 / 1540 - 1642	
4.22		Dimensiones de las horquillas	s/e/l (mm)	40 x 120 x 1000		45 x 120 x 1000	
4.23		Portahorquillas según DIN 15173, clase/ tipo A, B		II A		III A	
4.24		Anchura del tablero portahorquillas	b3 (mm)	1100		1100	
4.31		Altura sobre el suelo en el punto más bajo, con carga	m1 (mm)	152		152	
4.32		Altura sobre el suelo en el centro del chasis, con carga	m2 (mm)	170		170	
4.33	Anchura de pasillo para palet de 1000 x 1200 mm transv.	Ast (mm)	3911	(a)	4022	(a)	
4.34	Anchura de pasillo para palet de 800 x 1200 mm longit.	Ast (mm)	4110	(a)	4221	(a)	
4.35	Radio de giro	Wa (mm)	2250		2356		
4.36	Mínima distancia de rotación	b13 (mm)	677		677		
Rendimientos	5.1	Velocidad de traslación, con / sin carga	km/h	20 / 21		20 / 21	
	5.2	Velocidad de elevación, con / sin carga	m/s	0.49 / 0.51		0.47 / 0.51	
	5.3	Velocidad de descenso, con / sin carga	m/s	< 0.59		< 0.59	
	5.5	Esfuerzo de arrastre, con / sin carga	N	17000 / 16100		17000 / 16400	
	5.7	Pendiente superable, con / sin carga	%	25 / 31		21 / 28	
	5.9	Aceleración para la traslación, con / sin carga	s	-		-	
5.10	Sistemas de frenado: mecánico / hidráulico / eléctrico / neumático		hidrostático		hidrostático		
Tracción	7.1	Fabricante motor/tipo		Kubota V3600 / Toyota 4Y		Kubota V3600 / Toyota 4Y	
	7.2	Potencia motor	kW	44 / 37		44 / 37	
	7.3	Revoluciones del motor	min ⁻¹	2200 / 2400		2200 / 2400	
	7.4	Número de cilindros/Desplazamiento	cm ³	4-3620 / 4-2237		4-3620 / 4-2237	
	7.5	Consumo de energía de acuerdo con el ciclo VDI	l/h; kg/h	-		-	
Otros	8.1	Tipo de mando		hidrostática continua		hidrostática continua	
	8.2	Presión hidráulica para accesorios	bar	180		180	
	8.3	Cantidad de aceite para accesorios	l/min	-		-	
	8.4	Nivel sonoro al oído del conductor	dB (A)	81 / 79		81 / 79	
	8.5	Tipo de enganche, modelo/DIN		-		-	



Características Mástiles (2500 kg)						
Mástil	mm	Mástil Duplex			Mástil Duplex ELT	
h3	Altura de elevación	3160	3660	4160	4960	2930 3160
h1	Altura del mástil plegado	2252	2502	2752	3202	2132 2252
h2	Elevación libre	100	100	100	100	1437 1557
h4	Altura del mástil extendido	3805	4305	4805	5632	3625 3855
α / β	Inclinación del mástil adelante/atrás	5° / 9°			5° / 5°	
Características Mástiles (2500 kg)						
Mástil	mm	Mástil Triplex			Mástil Triplex ELT	
h3	Altura de elevación	4305	4965	5565	6765	4310 4460 4960 5560 6060
h1	Altura del mástil plegado	2132	2352	2552	3052	2132 2182 2352 2552 2752
h2	Elevación libre	45	45	45	45	1437 1487 1657 1857 2057
h4	Altura del mástil extendido	4972	5632	6232	7532	5005 5155 5655 6255 6755
α / β	Inclinación del mástil adelante/atrás	5° / 5°			5° / 7°	
Características Mástiles (3000 - 3500 kg)						
Mástil	mm	Mástil Duplex			Mástil Duplex ELT	
h3	Altura de elevación	3160	3660	4160	4960	2930 3160
h1	Altura del mástil plegado	2252	2502	2752	3202	2132 2252
h2	Elevación libre	100	100	100	100	1436 1556
h4	Altura del mástil extendido	3833	4333	4833	5633	3626 3856
α / β	Inclinación del mástil adelante/atrás	5° / 10°			5° / 6°	
Características Mástiles (3000 - 3500 kg)						
Mástil	mm	Mástil Triplex			Mástil Triplex ELT	
h3	Altura de elevación	4305	4965	5565	6765	4310 4460 4960 5560 6060
h1	Altura del mástil plegado	2132	2352	2552	3052	2132 2182 2352 2552 2752
h2	Elevación libre	45	45	45	45	1436 1486 1656 1856 2056
h4	Altura del mástil extendido	4978	5638	6238	7532	5006 5156 5656 6256 6756
α / β	Inclinación del mástil adelante/atrás	5° / 6°			5° / 8°	

(a) + 25 mm con desplazador incorporado (b) SE

NOTAS: Si no se indica lo contrario los datos se refieren a la versión con recubrimientos SE. Todas las prestaciones indicadas se refieren a la carretilla a pleno rendimiento, rodaje terminado, ruedas de mezclas homologadas. Las prestaciones y dimensiones mencionadas son nominales, y por tanto están sujetas a tolerancias.