

* | 37,6 kW / 50,4 pk bij 2.200 tpm

▲ | 5.875 kg

📏 | 3.725 - 4.145 mm



DX60R | Compact materieel



DOOSAN DX6oR hydraulische graafmachine: een nieuw model met innovatieve kenmerken



De nieuwe DX60R (“zero tail swing”) hydraulische graafmachine biedt de gebruiker een toegevoegde waarde.

De nieuwe DX60R werd ontwikkeld om de “eindgebruiker een maximale waarde voor zijn geld te geven”.

Concreet:

- **Verhoogde productiviteit** en lager brandstofverbruik dankzij de elektronische optimalisering van het hydraulisch systeem en de geavanceerde motor.
- **Verbeterde ergonomie**, verhoogd comfort en uitstekend zicht rondom zodat er in een veilige en aangename omgeving kan worden gewerkt.
- **Verhoogde betrouwbaarheid:** door het gebruik van hoogwaardige materialen en nieuwe methoden om de structurele spanning te analyseren, hebben de componenten een langere levensduur, zodat de gebruikskosten lager liggen.
- **Verminderde onderhoudsbehoeften** voor een verhoogde beschikbaarheid en lagere gebruikskosten.



Technische specificaties



* Motor

• Model	Yanmar 4TNV98-ESDB6
• Aantal cilinders / Cilinderinhoud	4 / 3.319 cc
• Nominaal vliegwiilvermogen	37,6 kW (50,4 pk) bij 2.200 tpm (SAE J 1349, net) 37,6 kW (51,1 Ps) bij 2.200 tpm (DIN 6271)
Max. koppel	19,3 ~21 kgf.m / 1.400 tpm
• Boring & slaglengte	98 mm x 110 mm
• Dynamo	12 V / 60 Ah

* Bestuurderscabine

• Geluidsniveaus (dynamische waarde)	
LwA Extern geluid	Gewaarborgd geluidsvermogensniveau 98 dB (A) (2000/14/EC)
LpA Geluid voor de bestuurder	77 dB (A) (ISO 6396)

* Het hydraulisch systeem

• Hoofdpompen	2 axiale zuigerpompen met variabele verplaatsing 1 GeaTandwielpomp Olieopbrengst: 2 x 49,3 l/min + 35,6 l/min
• Hulpomp	GeaTandwielpomp – olieopbrengst: 9,9 l/min
• Maximale systeemdruk	Giek/Arm/Bak: 230 kgf/cm ² (225bar) Reizen: 210 kgf/cm ² (205bar) Zwenkmotor: 230 kgf/cm ² (225bar)

* Graafbakken

Capaciteit (m ³)		Breedte (mm)		Gewicht (Kg)	Aanbevolen	
PCSA volgeladen	CECE volgeladen	Zonder tanden	Met tanden		1.480 mm Graafarm	2.900 mm Giek 1.900 mm Graafarm
0,175 m ³	0,15 m ³	654 mm	724 mm	141 kg	B	B
0,07 m ³	0,06 m ³	300 mm	362 mm	96 kg	A	A

A. Geschikt voor materialen met een dichtheid van maximaal 2,000 kg/m³
B. Geschikt voor materialen met een dichtheid van maximaal 1,600 kg/m³

* Zwenkmechanisme

De zwenkschijfrem wordt automatisch door veerdruk geremd en hydraulisch vrijgedrukt.

• Zwenksnelheid	9,58 tpm
• Zwenkradius (achter)	1.102 mm
• Zwenkhoek links/rechts	70° / 50°

* Aandrijving

• Rijsnelheid (hoog/laag)	3,9 / 2,1 km/h
• Maximale trekkracht	5.300 kgf
• Maximaal hellingspercentage	30° / 58 %

* Gewicht

Giek 2.900 mm • Arm 1.480 mm • Bak SAE 0,175 m³ • Rupsplaten 400 mm

Rupsplaten	Bedrijfgewicht	Bodemdruk
Rubber	5.900 kg	0,33 kgf/cm ²
Staal	6.025 kg	0,34 kgf/cm ²

* Onderstel

Hydraulische rupsbandspanners met schokdempende spanwielgeleiders.

Onderrollen (per zijde)	5
Rupsbanden	Rubber/ Staal
Rupsbandbreedte	400 mm

* Vulcapaciteiten

Brandstoftank	78 l
Koelsysteem (inhoud radiator)	10 l
Motorolie	11,6 l
Het hydraulisch systeem	100 l
Hydrauliektank	65 l
Eindaandrijving	1,4 l

Prestaties

DX60R is verzekert van de beste kracht bij het graven door middel van een high-tech hydraulisch systeem. De uitstekende prestaties zijn de beste basiseigenschappen! De algemene veiligheid en het bedieningsgemak zijn zeer belangrijke factoren wanneer het om uitstekende prestaties gaat.



Zwenken: Het nieuw door-ontwikkelde zwenk basisframe en zowel de zwenkcilinder afmetingen garanderen indrukwekkende en evenwichtige prestaties.



Toeren keuze / stationair draaien: de elektronische regeling zorgt voor het optimale motor toerental per werkbelasting, de standaard toegepaste functie automatisch naar stationair draaien, draagt aanzienlijk bij aan brandstof besparing.



Het hoofd ventielenblok: De machine kan uiterst nauwkeurig worden bediend tijdens zowel eenvoudige- als gecompliceerde werkzaamheden. Indien het hydraulisch systeem voor de werkuitrusting in gebruik is wordt door de speciale houdklep voorkomen dat deze zakt.



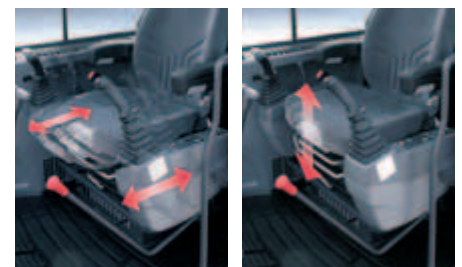
Groot stijgingsvermogen en werkcapaciteit: De hoge prestaties van de motor zorgt voor een grote grip en trekkracht en de grootste zwenkstand in zijn klasse, de DX60R toont zijn aanzienlijke werkcapaciteit ook in de hoogste hellingsgraad.

Comfort

Deze standaard graafmachine biedt ruime mogelijkheden met een uitvoering welke normaal alleen teruggevonden wordt in de middel- en zwaardere graafmachines. De stuur- en werkinrichting in de cabine is ergonomisch ontworpen voor een gemakkelijke bediening en een optimaal comfort voor de machinist.



Instrumenten paneel



Multi functioneel verstelbare stoel, zoals: zitting, rugleuning, hoofdsteun en armleuningen

Veruimde toegang: De cabine toegankelijkheid is verbeterd en de been ruimte vergroot van 515 mm naar 640 mm.

Comfortabele en ruime cabine: De makkelijke bedieningshendels zorgen samen met het airco systeem en het grote gezichtsveld voor de optimale werk condities.



Hydraulische bedieningshandels

Onderhoud

In de DX60R graafmachine werd de meest geavanceerde technologie van Doosan Infracore Co., Ltd., geïntegreerd om krachtige prestaties te verenigen met eenvoudig, makkelijk onderhoud. Dit bezorgt de bestuurder handige controlepunten en optimaliseert het werkrendement van de DX60R. De betrouwbaarheid van de machine bevordert de levensduur en vermindert de onderhoudskosten. Doosan werkt met 3 dimensionale computer simulaties.



Gemakkelijk onderhoud: Ruime zijdelingse toegang tot diverse motor onderdelen.



Cabine ophangrubber



Vetleiding / smeernippels: Geïntegreerde smeernippels voor de draaikrans en de zwenkcilinder t.b.v. gemakkelijk onderhoud.



Kantelbare cabine t.b.v. gemakkelijk onderhoud.

Standaard uitrusting en beschikbare opties

* Standaard uitrusting

• Hydraulisch systeem

- Stroomregelsysteem arm
- Reservepoort (klep)
- Giek houdventielen

• Cabine & interieur

- Op rubber steunen gemonteerde cabine
- Airconditioning
- Airco filter
- Verstelbare, geveerde stoel met verstelbare hoofdsteun en armleuningen
- Openschuifbare voorruit, uitneembaar in twee delen
- Cabineverlichting
- Ruitenwisser met interval
- Opbergruimte
- Gashendel
- Luidsprekers en aansluitingen voor radio
- Afstandbediening radio op console
- 12 V aansluitpunt
- Aansluitpunt voor draagbare PC
- Bedieningshandels met 3 schakelaars
- Antenne

• Veiligheid

- Robuuste handgreep
- Veiligheidsgordel
- Hydraulische vergrendelingshendel
- Veiligheidsglas
- Noodhamertje
- Noodstop (schakelaar)
- Accumulator

• Onderwagen

- Kettingspanner
- Plaat (400 mm)
- Kettinggeleiders
- Dozerblad (1.880 mm)

• Overige

- Luchtfilter met dubbel element
- Brandstof voorfilter
- Motor-oververhitting-waarschuwingssysteem
- Startbeveiliging
- Zelfdiagnosesysteem
- Dynamo 12V, 60A
- Claxon
- Halogeen werkluchting - twee op giek
- Automatisch naar juiste toerentalmodus
- Brandstofpomp

* Opties

• Cabine & interieur

- Stoelverwarming
- Radio/CD
- Radio/CD/MP3
- Optionele werklamp
- Zonneklep

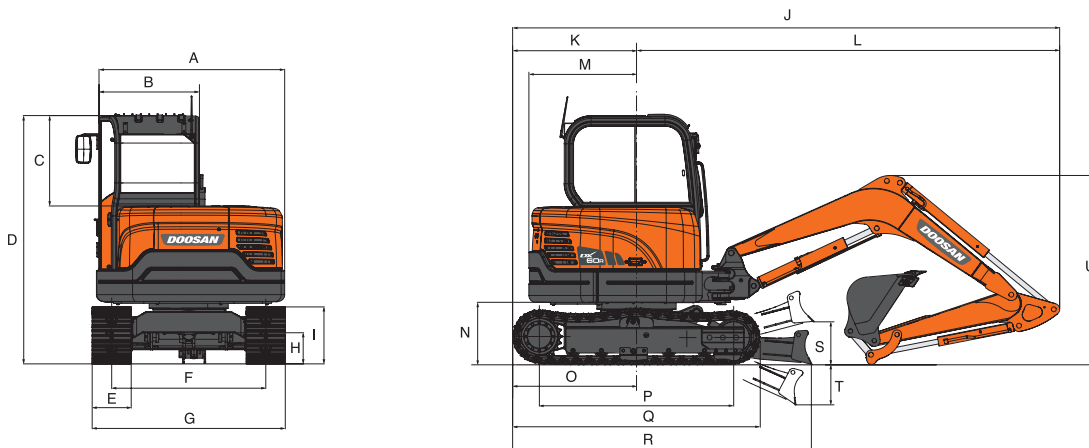
• Veiligheid

- Slangbreukventielen giek
- Slangbreukventielen arm
- Dozer veiligheidsventielen
- Overbelastingsalarm
- Rijalarm
- Noodhamertje
- Linker achteruitkijkspiegel

• Overige

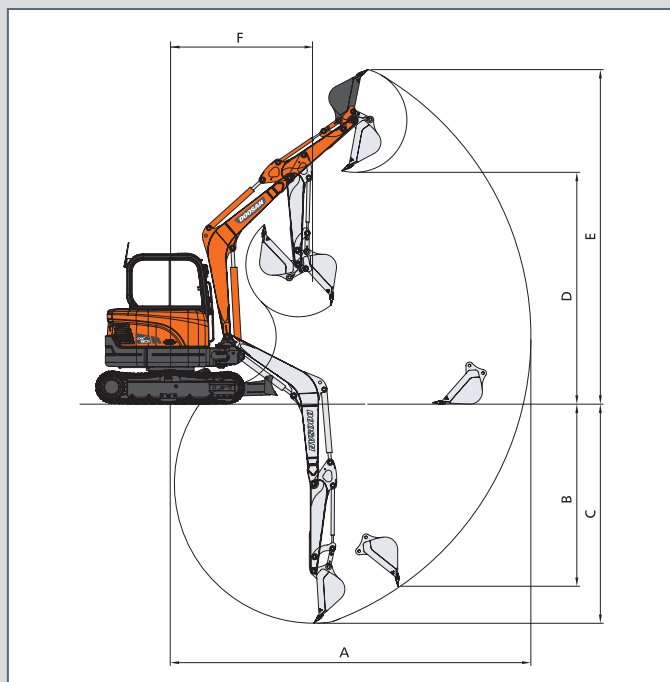
- Hydraulische functie voor crusher
- Hydraulische functie voor roteren
- Hydraulische functie voor snelwissel
- Rubber rupsen

Afmetingen en werkbereik



* Afmetingen

Type giek	2.900 mm
Type graafarm	1.480 mm
A. Totale breedte van de bovenstructuur	1.930 mm
B. Totale breedte van de cabine	1.030 mm
D. Totale hoogte	2.550 mm
E. Breedte rupsplaten	400 mm
F. Breedte centerafstand rupskettingen	1.580 mm
G. Totale rupsbreedte	1.980 mm
H. Bodemvrijheid	320 mm
I. Rups hoogte	580 mm
J. Totale lengte	5.565 mm
M. Zwenkstraal contragewicht	1.102 mm
N. Bodemvrijheid onder het contragewicht	820 mm
P. Afstand centerafstand rijwerk	1.990 mm
Q. Rups lengte	2.550 mm
R. Afstand rups lengte, inclusief dozerblad	3.080 mm
S. Hoogste dozerblad stand	440 mm
T. Maximum diepte dozerblad	410 mm
U. Giek transportstand hoogte	1.865 mm



* Graafkracht (ISO)

Bak (PCSA)	0,175 m ³	0,07 m ³
Graafkracht	4.070 kgf 39,9 kN	4.070 kgf 39,9 kN
Arm	1.480 mm	1.900 mm
Graafkracht	2.650 kgf 26 kN	2.300 kgf 22,6 kN

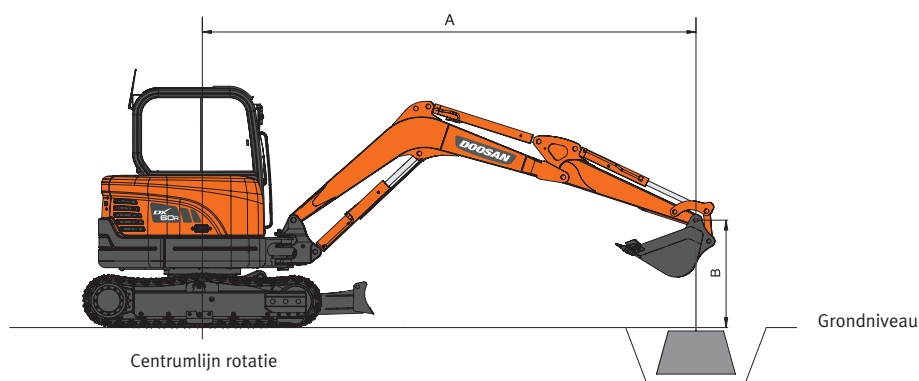
Bij power boost (ISO)



* Werkbereik

Type giek	2.900 mm	
Type graafarm	1.480 mm	1.900 mm
Grijpertype (SAE)	0,175 m ³	0,07 m ³
A Max. graafbereik	6.130 mm	6.500 mm
B Max. graafdiepte verticale muur	3.095 mm	3.165 mm
C Max. graafdiepte	3.725 mm	4.145 mm
D Max. laadhoogte	3.940 mm	4.124 mm
E Max. graafhoogte	5.686 mm	5.853 mm
F Min. zwenkradius	2.415 mm	2.500 mm

Hefvermogen



**DX
60R**

STANDAARD — DOZERBLAD OMHOOG — Giek: 2.900 mm - Arm: 1.480 mm - Bak: SAE 0,175 m³ (CECE 0,15 m³) - Rupsplaat: 400 mm Eenheid: 1.000 kg

A (m) \ B (m)	1		2		3		4		5		Max. bereik		A(m)
4							*1,26	0,92			*1,22	0,85	4,17
3							*1,29	0,92			0,97	0,65	4,83
2					2,11	1,41	1,32	0,89	0,91	0,60	0,86	0,56	5,16
1					2,00	1,30	1,28	0,85	0,90	0,59	0,83	0,54	5,24
o (grond)					1,95	1,26	1,25	0,82	0,89	0,58	0,86	0,56	5,08
-1	*2,43	*2,43	*2,94	2,48	1,95	1,26	1,24	0,81			0,99	0,65	4,65
-2			*3,63	2,54	1,98	1,29					1,36	0,90	3,83

STANDAARD — DOZERBLAD OMLAAG — Giek: 2.900 mm - Arm: 1.480 mm - Bak: SAE 0,175 m³ (CECE 0,15 m³) - Rupsplaat: 400 mm Eenheid: 1.000 kg

A (m) \ B (m)	1		2		3		4		5		Max. bereik		A(m)
3							*1,29	0,92			*1,12	0,65	4,83
2					*2,13	1,41	*1,54	0,89	*1,33	0,60	*1,12	0,56	5,16
1					*2,87	1,30	*1,84	0,85	*1,42	0,59	*1,20	0,54	5,24
o (grond)					*3,09	1,26	*2,00	0,82	*1,45	0,58	*1,39	0,56	5,08
-1	*2,43	*2,43	*2,94	2,48	*2,89	1,26	*1,92	0,81			*1,45	0,65	4,65
-2			*3,63	2,54	*2,25	1,29					*1,45	0,90	3,83

OPTIE — DOZERBLAD OMHOOG — Giek: 2.900 mm - Arm: 1.900 mm - Bak: SAE 0,175 m³ (CECE 0,15 m³) - Rupsplaat: 400 mm Eenheid: 1.000 kg

A (m) \ B (m)	1		2		3		4		5		Max. bereik		A(m)
5											*1,14	1,11	3,59
4							*0,98	0,94			*0,95	0,70	4,64
3							*1,07	0,93	0,93	0,61	0,85	0,56	5,23
2					*1,72	1,44	1,33	0,89	0,91	0,60	0,76	0,49	5,53
1					2,01	1,32	1,28	0,84	0,89	0,58	0,73	0,47	5,60
o (grond)			*1,47	*1,47	1,93	1,25	1,23	0,80	0,87	0,56	0,76	0,48	5,46
-1	*2,07	*2,07	*2,65	2,41	1,91	1,23	1,22	0,79	0,87	0,56	0,85	0,55	5,07
-2	*3,21	*3,21	4,09	2,46	1,93	1,25	1,23	0,80			1,09	0,71	4,35
-3			*2,38	*2,38							*1,31	*1,31	2,99

OPTIE — DOZERBLAD OMLAAG — Giek: 2.900 mm - Arm: 1.900 mm - Bak: SAE 0,175 m³ (CECE 0,15 m³) - Rupsplaat: 400 mm Eenheid: 1.000 kg

A (m) \ B (m)	1		2		3		4		5		Max. bereik		A(m)
5											*1,14	1,11	3,59
4							*0,98	0,94			*0,95	0,70	4,64
3							*1,07	0,93	*1,10	0,61	*0,89	0,56	5,23
2					*1,72	1,44	*1,35	0,89	*1,19	0,60	*0,90	0,49	5,53
1					*2,57	1,32	*1,69	0,84	*1,33	0,58	*0,97	0,47	5,60
o (grond)			*1,47	*1,47	*3,02	1,25	*1,93	0,80	*1,43	0,56	*1,12	0,48	5,46
-1	*2,07	*2,07	*2,65	2,41	*3,00	1,23	*1,96	0,79	*1,37	0,56	*1,33	0,55	5,07
-2	*3,21	*3,21	*4,36	2,46	*2,58	1,25	*1,67	0,80			*1,38	0,71	4,35
-3			*2,38	*2,38							*1,31	*1,31	2,99

1. De nominale krachtwaarden zijn gebaseerd op de norm SAE J1097.

2. Het hijspunt is de haak op de achterzijde van de bak.

3. * = De nominale lasten zijn gebaseerd op de hydraulische capaciteit.

4. De belasting bedraagt niet meer dan 87% van de hydraulische capaciteit of 75% van de zwenkcapaciteit.

: Hefwaarde overlangs

: Hefwaarde overzijde of 360°



Doosan Infracore
Construction Equipment

