

1815 kg
22 - 30 t
4000 J



DXB190H | Martello idraulico

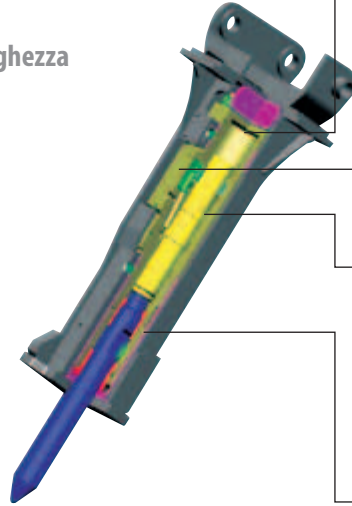


DXB190H – Massima produttività in ogni singolo colpo!

I martelli idraulici Doosan offrono prestazioni elevate e la massima produttività. Che si tratti di demolire cemento, tagliare asfalto o frantumare rocce, i martelli idraulici Doosan sono progettati per garantire la massima produttività a ogni singolo colpo. I martelli Doosan offrono prestazioni elevate e un design semplice e affidabile che riduce i costi di manutenzione e assicura la protezione della macchina sui quali vengono montati.

Il gruppo martello include:

- 2 flessibili idraulici (da 2500 mm di lunghezza e con innesti ORFS)
- 1 punta conica e 1 scalpello a cuneo
- Carenatura silenziata
- Kit carica azoto
- Cassetta attrezzi
- Manuale d'installazione e d'uso
- Certificazione CE
- Omologazione tecnica Doosan
- Un anno di garanzia
- Ingrassatore automatico (a richiesta)



Sistema di recupero dell'energia

- Il sistema di recupero dell'energia aumenta la potenza dei colpi sfruttando l'energia generata dal rimbalzo del pistone.
- In caso di utilizzo su materiali resistenti, il sistema di recupero dell'energia aumenta automaticamente la frequenza dei colpi, in modo da ottimizzare le prestazioni del martello.

Esclusivo sistema della valvola

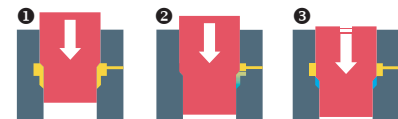
- La valvola principale brevettata controlla la corsa del pistone per ottimizzare la potenza dei colpi.

Pistone e cilindro di alta qualità

- Il pistone e il cilindro sono realizzati in acciaio caratterizzato dalle stesse qualità di resistenza riscontrabili nei materiali utilizzati nell'industria aerospaziale europea. Il numero di parti usurabili come il pistone e il cilindro è stato ridotto al minimo, in modo da limitare i costi di sostituzione e manutenzione.
- Le ottime tolleranze riducono al minimo le perdite interne e migliorano l'efficienza del martello.

Protezione contro i colpi a vuoto

- L'ammortizzatore idraulico collocato nella parte terminale del cilindro rallenta e arresta la corsa del pistone verso il basso.
- Il sistema di ammortizzazione protegge il martello dai colpi a vuoto sin dal primo colpo.



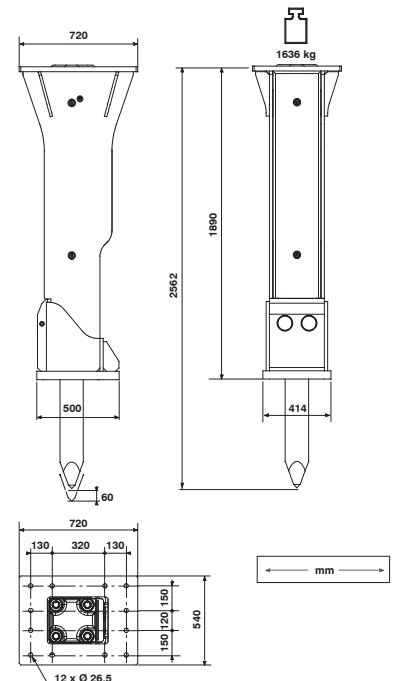
Martello e opzioni	Codice articolo
Martello DXB190H	86725058
Ingrassatore automatico (a richiesta)	86702537
Macchine compatibili	Kit sella di montaggio*
DX225LC/NLC	86727849
DX235LCR/NLC	86727849
DX255LC	86715158
DX300LC	86700903

* Il kit sella imbullonata include i bulloni necessari per fissare il martello.

Punte e scalpelli	
Punta conica**	86697281
Scalpello a cuneo (croce)**	86697299
Punta cilindrica	86708450
Piramidale	86708468

** incluse nel kit martello

Caratteristiche tecniche	Unità	
Peso della macchina	t	22 - 30
Peso operativo	kg	1815
Diametro punta	mm	142
Pressione di esercizio	bar	180
Contropressione media massima	bar	17
Flusso	l/min	120
	l/min	180
Frequenza	colpi al minuto	600
Energia per colpo	J	4000
Livello sonoro	dB(A)	129



www.doosanequipment.eu