

 2450 kg  
 27 - 37 t  
 5000 J



## DXB260H | Martillo hidráulico

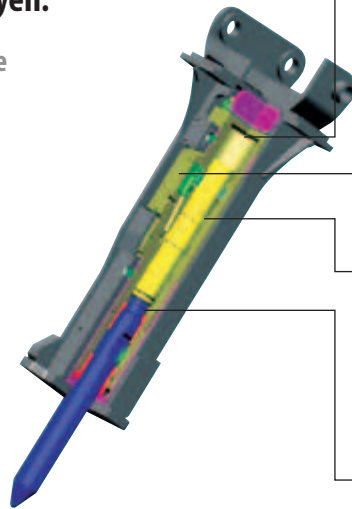


# DXB260H – ¡Cada golpe cuenta!

Los martillos hidráulicos Doosan ofrecen potencia y máxima productividad. Ya se trate de demoler hormigón, cortar asfalto o romper rocas, los martillos hidráulicos Doosan están diseñados para proporcionar la máxima productividad y hacer que cada golpe cuenta. Los martillos hidráulicos Doosan aportan gran rendimiento, diseño simple y fiable, bajo mantenimiento y protección del soporte.

## Con el martillo hidráulico se incluyen:

- 2 latiguillos hidráulicos (de 2800 mm de longitud con acopladores ORFS)
- 2 puntas rompedoras
- Carcasa silenciadora
- Conjunto de carga de nitrógeno
- Caja de herramientas
- Manual de instalación y uso
- Certificación CE
- Homologación técnica de Doosan
- Garantía de un año
- Engrase automático (opcional)



### Sistema de recuperación de energía

- El sistema de recuperación de energía aumenta la potencia de impacto utilizando la energía que se genera cuando el pistón rebota.
- Si el martillo se utiliza en materiales duros, el sistema de recuperación de energía aumenta automáticamente la frecuencia para optimizar el rendimiento.

### Exclusivo sistema de válvula

- La válvula principal patentada controla el movimiento del pistón para optimizar la potencia de golpeo.

### Pistón y cilindro de alta calidad

- El pistón y el cilindro, de acero parecido, están fabricados con los mejores materiales que se utilizan en la industria aeroespacial europea. El número de elementos que pueden sufrir desgaste, como el pistón y el cilindro, se ha disminuido para abaratar el gasto en mantenimiento y repuestos.
- Las ajustadas holguras minimizan las fugas internas y aumentan la eficacia del martillo.

### Protección contra funcionamiento en vacío

- Un amortiguador hidráulico dispuesto en la base del alma del cilindro ralentiza y detiene el movimiento descendente del pistón.
- Este sistema de amortiguación impide que se produzca funcionamiento en vacío en el primer golpe.

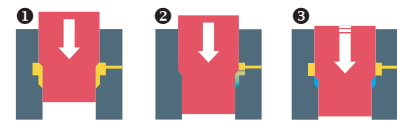
Paquete y opciones del martillo hidráulico	Número de referencia
Martillo DXB260H	86725017
Engrase automático (opcional)	86708278
Vehículos compatibles	Conjunto de tapón de fijación*
DX300LC/LCA	86727872
DX340LC	86727880

\* El conjunto de tapón de fijación con pasador incluye pernos para montar el martillo.

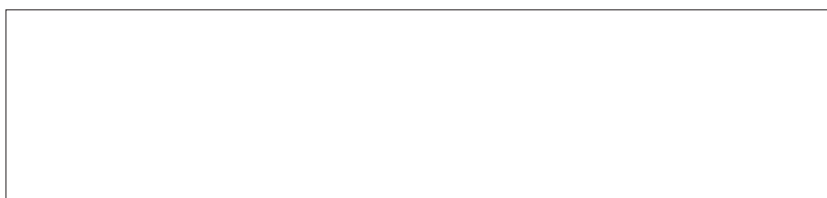
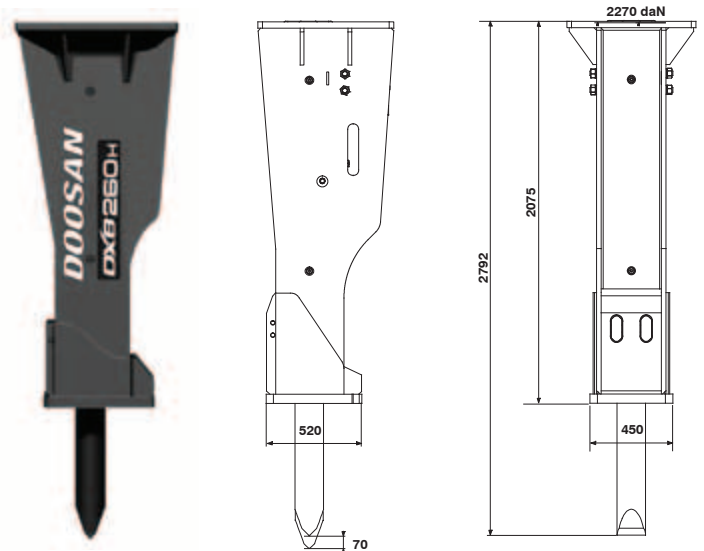
Puntas y cinceles (1200 mm de largo)	
Piramidal	86708468
Punta rompedora**	86697133
Cinzel de cuña (cruz)	86697125
Roma	86708450

\*\* 2 incluidas con el martillo

Especificaciones		Unidad	
Peso del soporte	t		27 - 37
Peso operativo	kg		2450
Diámetro del accesorio	mm		156
Presión de trabajo	bares		180
Presión de retroceso media máxima	bares		17
Caudal	min.	l/min	150
	máx.	l/min	240
Frecuencia		golpes/min	600
Energía / golpe		J	5000
Nivel acústico		dB(A)	130



Todas las dimensiones se indican en mm.



**Doosan Infracore**  
Construction Equipment

Las especificaciones así como el diseño pueden experimentar cambios sin previo aviso. En las fotografías de productos Doosan puede aparecer equipamiento no de serie.

