

# ELEVAH53®

Elevah 53® è la scala automatica più leggera della gamma e più facile da trasportare, adatta al lavoro in quota fino all'altezza di 5,3 m.

Un prodotto che coniuga elevazione automatica e semovenza manuale in un ottimo rapporto prezzo/beneficio.

Per OGNI EMERGENZA  
La discesa d'emergenza è posta a lato.



## FACILE negli SPOSTAMENTI

Compatta e leggera è facile da caricare e spostare anche con l'ascensore.



## SUPER TRASPORTABILE

I quattro piedi/stabilizzatori sono ripiegabili su se stessi, rendendo la macchina facilmente trasportabile. Nel caso non siano aperti la macchina non permette l'elevazione.



## BLOCCO di SICUREZZA

Un gancio di blocco automatizzato è posto sull'apertura del cestello per evitarne l'apertura accidentale.



## SI CARICA FACILMENTE SENZA SFORZI

Un minimo sforzo è sufficiente per caricarla sul furgone, grazie al sistema basculante che ne facilita ulteriormente il trasporto. Disponibile un sistema ad argano elettrico per caricarla automaticamente. Composto da un vericello alimentato a batterie e delle slitte poste alla base (optional).

**Faraone**  
SICUREZZA CERTIFICATA

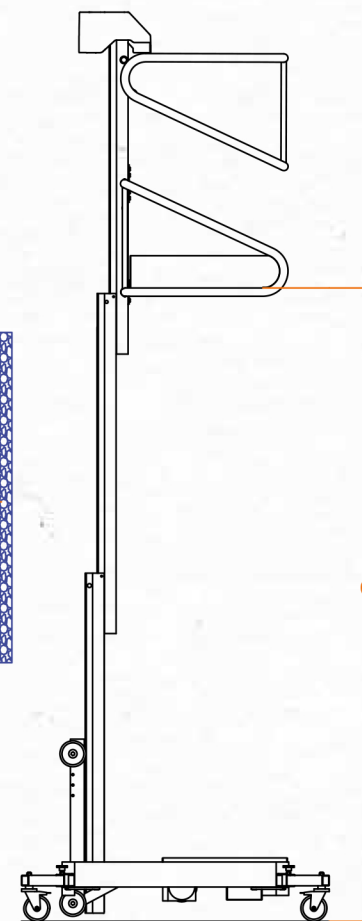
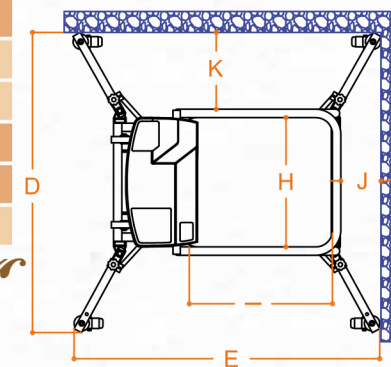
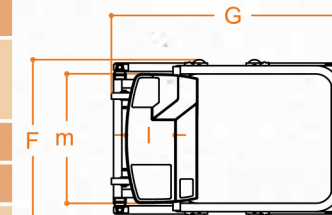
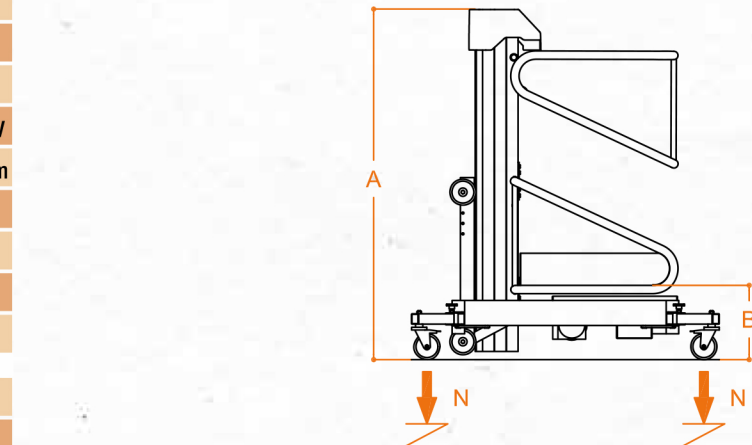
# ELEVAH53®

## Dati tecnici della piattaforma

Portata max	200 kg
Numero persone	1
Uso	Interno
Portata vaschetta	20 kg
Peso macchina	160 kg
Alimentazione	24 V
Batterie 2 x 12 V - 44 A	GEL
Caricabatterie	110 V - 220 V
Dimensioni ruote girevoli	ø125 x 30 mm
Velocità massima di salita	0,2 m/s
Velocità massima di discesa	0,15 m/s
Spinta manuale in partenza	6 Kg
Spinta manuale in marcia	3 Kg



<b>A</b>	Altezza a riposo	1690 mm
<b>B</b>	Altezza minima da terra a piano calpestio	358 mm
<b>C</b>	Altezza massima da terra a piano calpestio	3050 mm
<b>D</b>	Ingombro max. stabilizzatori aperti	1440 mm
<b>E</b>		1480 mm
<b>F</b>	Ingombro max. macchina a riposo	740 mm
<b>G</b>		1090 mm
<b>H</b>	Dimensioni cestello interne	620 mm
<b>I</b>		638 mm
<b>J</b>	Distanza max. cestello	200 mm
<b>K</b>		400 mm
<b>L</b>	Vaschetta porta oggetti	230 mm
<b>M</b>		620 mm
<b>N</b>	Pressione max. per ruota a pieno carico (*)	1,8 kN



\* Pressione massima considerando che il peso della piattaforma più il carico massimo a bordo del cestello siano completamente distribuiti su un solo lato della piattaforma (carico totalmente asimmetrico).



Conforme alla norma EN280 con certificazione CE e omologazione per uso interno in assenza di vento.



Conforme alla norma EN280 con certificazione CE e omologazione per uso interno in assenza di vento.

