

EP25AN
EP25ACN
EP30AN
EP30ACN
EP35AN



PRODUTTIVITÀ INTENSIVA

SPECIFICHE

CARRELLI ELEVATORI ELETTRICI 80V, 2.5 - 3.5 TONNELLATE



AGILI E INTELLIGENTI

QUESTA GAMMA DI CARRELLI ELEVATORI RISPONDE ALLA RICHIESTA DI ELEVATE PRESTAZIONI PER QUELLE APPLICAZIONI IN CUI NON SONO AMMESSI CARRELLI ELEVATORI TERMICI E LE LORO EMISSIONI. QUESTI MODELLI, PROGETTATI PER AFFRONTARE UN LAVORO INTENSIVO E CONDIZIONI GRAVOSE, SONO ESTREMAMENTE PRODUTTIVI E, ALLO STESSO TEMPO, PIACEVOLI DA GUIDARE GRAZIE ALLE LORO CAPACITÀ, AGILITÀ E COMFORT.



Il sistema di guida sensibile, *Responsive Drive System (RDS)* Cat, che sembra sapere come l'operatore desidera che il carrello si comporti in ogni momento, reagisce alla velocità del pedale dell'acceleratore e ai movimenti del comando idraulico, e seleziona istantaneamente la modalità di prestazione più appropriata. L'RDS rende inoltre progressivi tutti gli arresti, le partenze e le altre azioni.

Gli ausili dinamici come l'RDS, lo sterzo integrale *OmniTurn* e il controllo intelligente delle curve producono un'esperienza di guida estremamente agile. Quando è necessaria una ulteriore coppia di salita o accelerazione, ecco che subentra il *PowerBurst*. Mentre il blocco elettrico del differenziale offre una ulteriore sicurezza sulle pavimentazioni scivolose.

Una movimentazione dei materiali più fluida, veloce e sicura è resa possibile da tecnologie idrauliche avanzate, come lo *SmoothFlow*, che ottimizza i movimenti del montante e delle forche in base al peso del carico e alle altezze di sollevamento. Il controllo è preciso e senza sforzo grazie alle più recenti leve a sfioramento o agli joystick.

La cabina spaziosa, e molto confortevole, e il suo equipaggiamento sono stati progettati in modo ergonomico per permettere che le operazioni possano essere effettuate senza sforzo e il conduttore debba muoversi solo il minimo indispensabile. La cabina è caratterizzata da una pavimentazione piatta e non ostruita, dispone di un sedile e di un volante regolabili, nonché di pedali con una inclinazione ottimale, e per ottenere la migliore visuale possibile il cruscotto e il contrappeso sono disposti con una particolare angolazione.

BASSI COSTI DI GESTIONE

- La costruzione robusta riduce le esigenze di riparazione e sostituzione e aiuta a mantenere l'alto valore residuo del carrello.
- Lo sterzo integrale *OmniTurn* riduce l'usura delle gomme.
- La semplice diagnostica plug-in e il rilevamento delle avarie, insieme ad un facile accesso ai componenti, riducono i tempi di inattività e mantengono le prestazioni efficienti.
- Il display multi-funzionale favorisce l'uso corretto del carrello e la sua manutenzione.
- L'opzione di estrazione laterale della batteria velocizza i cambi.
- L'alta efficienza energetica e la modalità ECO estendono le ore di lavoro (autonomia) per ogni carica della batteria.
- L'opzione della batteria agli ioni di litio aggiunge un'efficienza e una autonomia ancora maggiori, insieme a esigenze di manutenzione minime e ad una durata molto più estesa, per costi complessivi di gestione (TCO) inferiori a lungo termine.

PRODUTTIVITÀ IMPAREGGIABILE

- Il *PowerBurst* fornisce automaticamente della coppia extra per mantenere la velocità sulle rampe o fornire una forte accelerazione, anche quando si trasportano carichi pesanti.
- Il sistema di guida sensibile, *Responsive Drive System* (RDS), adatta rapidamente le prestazioni reagendo alla velocità del pedale e al funzionamento del comando idraulico, ed assicura che tutti i movimenti, gli arresti e le partenze siano fluidi.
- Lo sterzo integrale *OmniTurn* offre una migliore aderenza, curve più fluide e una manovrabilità imbattibile, aiutato dai 100 e più gradi di rotazione dell'assale posteriore che permette svolte laterali istantanee senza spingere il carrello prima indietro.
- Il blocco elettrico del differenziale rende massima l'aderenza sulle superfici scivolose bloccando le ruote anteriori per aumentare la trazione (si attiva automaticamente con piccoli angoli di sterzata o manualmente tramite una funzione del pedale opzionale).
- Il controllo intelligente delle curve offre la massima sicurezza nelle svolte regolando dolcemente la velocità del carrello e minimizzando le forze laterali.
- Il sistema di centraggio automatico del brandeggio offre una doppia funzionalità: leggera inclinazione delle forche verso il basso senza strisciare o raschiare durante le manovre di ingresso e uscita dei pallet; e livellamento orizzontale delle forche per un trasporto più stabile del carico.
- Il sistema idraulico *SmoothFlow* effettua una regolazione automatica in base al peso del carico, assicurando un controllo veloce ma fluido e preciso di tutte le azioni delle forche e del montante, sia individuali che simultanee.
- La sintonizzazione automatica del comando idraulico mantiene stabili i movimenti del montante e del telaio quando si solleva a più di 2.5 metri*. (* L'altezza di attivazione dipende dal montante scelto.)
- Il controllo passivo dell'oscillazione permette alle forze di inclinazione del montante di essere assorbite dal telaio durante i sollevamenti più alti (si applica principalmente sopra i 3.0 metri).
- La batteria Li-ion, in opzione, con punto di accesso a connessione rapida, migliora le prestazioni e permette ricariche veloci per un funzionamento continuo senza sostituzioni.

- Le modalità ECO e PRO preimpostate possono essere selezionate per conduttori e compiti diversi, mentre le impostazioni personalizzate (incluso il sollevamento e l'abbassamento) possono essere effettuate dai tecnici dell'assistenza.

SICUREZZA ED ERGONOMIA

- Le pompe idrauliche leader sul mercato *SilentRun+* (opzionali), oltre alle unità di trazione silenziose e altre tecnologie a bassa rumorosità, mantengono il conduttore comodo e senza stress, aumentano la consapevolezza dell'attività circostante ed evitano di disturbare vicini e colleghi di lavoro.
- Lo spazioso comparto di guida comprende un sedile comodo e regolabile, una pavimentazione piana, ampia e ordinata e molto spazio per i piedi e per la testa.
- Gli accessi/uscite facili e comodi sono agevolati dalla lunga maniglia e dal gradino antiscivolo.
- Il display a colori di semplice lettura mantiene i conduttori completamente informati.
- Il design privo di ostacoli offre una chiara visuale a tutto tondo dell'ambiente circostante e delle dimensioni esterne, senza bisogno di sporgersi.
- Gli utili ripostigli includono tasche adatte per strumenti, dispositivi mobili, bottiglie, nastri adesivi e penne.
- Le opzioni della cabina resistente alle intemperie comprendono un tettuccio trasparente, sportelli in acciaio o PVC, parabrezza, due finestre scorrevoli su ciascun lato, lunotto posteriore e tergicristalli/lavavetri, anteriori e posteriori, riscaldatore e cabina deluxe.
- I comandi idraulici a sfioramento, con forza ottimizzata delle molle, collocati su un comodo bracciolo regolabile, assicurano un posizionamento della mano ergonomicamente perfetto, un supporto anatomico e la libertà di movimento.
- I due joystick opzionali separano le funzioni, come ad esempio l'apertura della pinza, per evitare movimenti accidentali, ciò è particolarmente utile se le leve a sfioramento sono troppo piccole per l'impiego con i guanti (o se si hanno mani grandi).
- Il volante ergonomico con piantone ad inclinazione regolabile permette una posizione di guida confortevole senza doversi chinare in avanti.
- Il design, la posizione e l'inclinazione dei pedali riducono la fatica per i conduttori di qualsiasi altezza o dimensione del piede.
- I fari di lavoro standard includono LED anteriori e posteriori, con luce di retromarcia automatica, tutti protetti all'interno della struttura del tettuccio di protezione.
- Le luci di sicurezza (opzionali) includono strisce rosse, che evidenziano il confine di esclusione intorno al carrello, e punti di luce rossi o blu (anteriori e posteriori) che avvertono i pedoni dell'avvicinamento del veicolo, oltre a luci stroboscopiche color ambrato.
- Le caratteristiche di sicurezza standard includono pedale di rilevamento presenza, blocco su rampa, freno di stazionamento automatico e freni a disco in bagno d'olio, per una maggiore sicurezza e controllo.

EQUIPAGGIAMENTO STANDARD ED OPZIONI

GENERALITÀ	4 RUOTE 80 VOLT				
	EP25AN	EP25ACN	EP30AN	EP30ACN	EP35AN
Telaio a 4 ruote, 80 volt, ruote anteriori dual drive	●	●	●	●	●
Forche con una lunghezza di 1.070mm, dotate di reggicarico	●	●	●	●	●
Comando idraulico a sfioramento a 3 valvole montato sul bracciolo ergonomico	●	●	●	●	●
Pre-impostazione modalità economica o ad alte prestazioni (ECO / PRO)	●	●	●	●	●
Portello laterale vano batteria	●	●	●	●	●
Display multifunzionale interattivo completamente a colori	●	●	●	●	●
Controllo intelligente delle curve	●	●	●	●	●
Piantone dello sterzo inclinabile	●	●	●	●	●
Impostazione e diagnostica carrello mediante Trucktool	●	●	●	●	●
Sistema di rilevamento presenza PDS (interruttore di time out nel sedile = tutte le funzioni sono disabilitate, il carrello entra in modalità di arresto automaticamente, freno di stazionamento automatico.	●	●	●	●	●
Sedile in vinile, completamente molleggiato, MSG65 Grammer	●	●	●	●	●
Targhette CE, indicazioni in lingua	●	●	●	●	●
Manuale operativo e di manutenzione	●	●	●	●	●
Connettori batteria DIN sul telaio	●	●	●	●	●
Sensore di rilevamento dello sportello della batteria	●	●	●	●	●
Bracciolo con comandi a sfioramento	●	●	●	●	●
Leve di comando manuali	○	○	○	○	○
Due joystick	○	○	○	○	○
ALIMENTAZIONE					
Batteria agli ioni di litio integrata*	○	○	○	○	○
Batteria piombo-acido	○	○	○	○	○
TELAIO					
Telaio per sostituzione laterale della batteria (sideway exchange chassis - SWE)	○	○	○	○	○
Letino di scorrimento per la batteria integrato nel telaio (per SWE)	○	○	○	○	○
Porta-batteria (per batteria a scorrimento e SWE)	○	○	○	○	○
Strumento per la sostituzione laterale della batteria **	○	○	○	○	○
Facilità di ricarica batteria agli ioni di litio	○	○	○	○	○
Supporto per batteria a T	○	○	○	○	○
ILLUMINAZIONE					
Fari di lavoro a LED (2 anteriori e 1 posteriore)	●	●	●	●	●
Luce automatica per la retromarcia	●	●	●	●	●
Interruttore luce automatica	○	○	○	○	○
Luce stroboscopica color ambr	○	○	○	○	○
Luce stroboscopica ambr montata bassa	○	○	○	○	○
Proiezione luce di sicurezza rossa, collocata dietro	○	○	○	○	○
Proiezione luce di sicurezza rossa, dietro, montata bassa	○	○	○	○	○
Proiezione luce di sicurezza rossa, collocata davanti	○	○	○	○	○
Proiezione luce di sicurezza blu, collocata dietro	○	○	○	○	○
Proiezione luce di sicurezza blu, dietro, montata bassa	○	○	○	○	○
Proiezione luce di sicurezza blu, collocata davanti	○	○	○	○	○

* Le batterie agli ioni di litio opzionali sono disponibili nei territori selezionati.

** Compatibilità con le precedenti gamme EP14-20A(C)NT, EP16-20A(C)N e EP25-35(C)N.

IMPIANTO ELETTRICO	4 RUOTE 80 VOLT				
	EP25AN	EP25ACN	EP30AN	EP30ACN	EP35AN
Allarme di retromarcia intelligente	○	○	○	○	○
Uscita di corrente	○	○	○	○	○
Connettore da 12V	○	○	○	○	○
Pedale di rilevamento presenza	○	○	○	○	○
Blocco differenziale elettrico	○	○	○	○	○
Disposizione a due pedali	○	○	○	○	○
Interruttore di selezione della direzione di marcia sull'ergonomico bracciolo (avanti-indietro), solo comandi a sfioramento	●	●	●	●	●
Leva del senso di marcia nel piantone dello sterzo (avanti-folle-Indietro)	○	○	○	○	○
Kit luci stradali	○	○	○	○	○
Accesso mediante codice PIN con interruttore di avvio	○	○	○	○	○
Comandi sollevamento automatizzati	●	●	●	●	●
Centratura automatica brandeggio attraverso il pulsante F2 con comando a sfioramento TILT/C	○	○	○	○	○
Indicatore del peso del carico	●	●	●	●	●
CABINA DI GUIDA					
Sedile MSG65 Grammer	●	●	●	●	●
MSG65 Grammer con riscaldatore	○	○	○	○	○
MSG65 Grammer con rivestimento in tessuto	○	○	○	○	○
MSG65 Grammer con rivestimento in tessuto e riscaldatore	○	○	○	○	○
MSG75 Grammer	○	○	○	○	○
MSG75 Grammer con riscaldatore	○	○	○	○	○
MSG75 Grammer con rivestimento in tessuto	○	○	○	○	○
MSG75 Grammer con rivestimento in tessuto e riscaldatore	○	○	○	○	○
Estensione schienale	○	○	○	○	○
ACCESSORI					
Specchietto retrovisore	○	○	○	○	○
Specchietto retrovisore esterno	○	○	○	○	○
Specchio angolo morto	○	○	○	○	○
Specchietto vista ampia	○	○	○	○	○
Portacarta formato A4	○	○	○	○	○
Morsetto per accessori	○	○	○	○	○
Estintore	○	○	○	○	○

EQUIPAGGIAMENTO STANDARD ED OPZIONI, CONTINUAZIONE

CABINA	4 RUOTE 80 VOLT				
	EP25AN	EP25ACN	EP30AN	EP30ACN	EP35AN
Sportelli in acciaio, disponibili in combinazione con le opzioni REAR e FR+TP	●	●	●	●	●
Sportelli in PVC, disponibili in combinazione con le opzioni REAR e FR+TP	○	○	○	○	○
Protezione solare, disponibile in combinazione con le opzioni FR+TP	○	○	○	○	○
Pacchetto interni, disponibile in combinazione con le opzioni sportelli e REAR	○	○	○	○	○
Riscaldatore, 2000 W, disponibile in combinazione con sportelli in acciaio e REAR,	○	○	○	○	○
Portelli di sicurezza	○	○	○	○	○
Design container	○	○	○	○	○
(disponibile solo con la sostituzione laterale della batteria opzionale)					
Cabina Deluxe	○	○	○	○	○
ESTERNI					
Colore speciale (RAL) per il telaio e il contrappeso	○	○	○	○	○
FORCHE E PORTAFORCHE					
Diverse lunghezze (920 - 1970mm), larghezze (100/120mm) e spessori (40/45mm) delle forche o eliminazione	○	○	○	○	○
Traslatore laterale W1000mm	○	○	○	○	○
Traslatore laterale integrato W1000 mm	○	○	○	○	○
Posizionatore forche + traslatore laterale integrato	○	○	○	○	○
Reggicarico	●	●	●	●	●

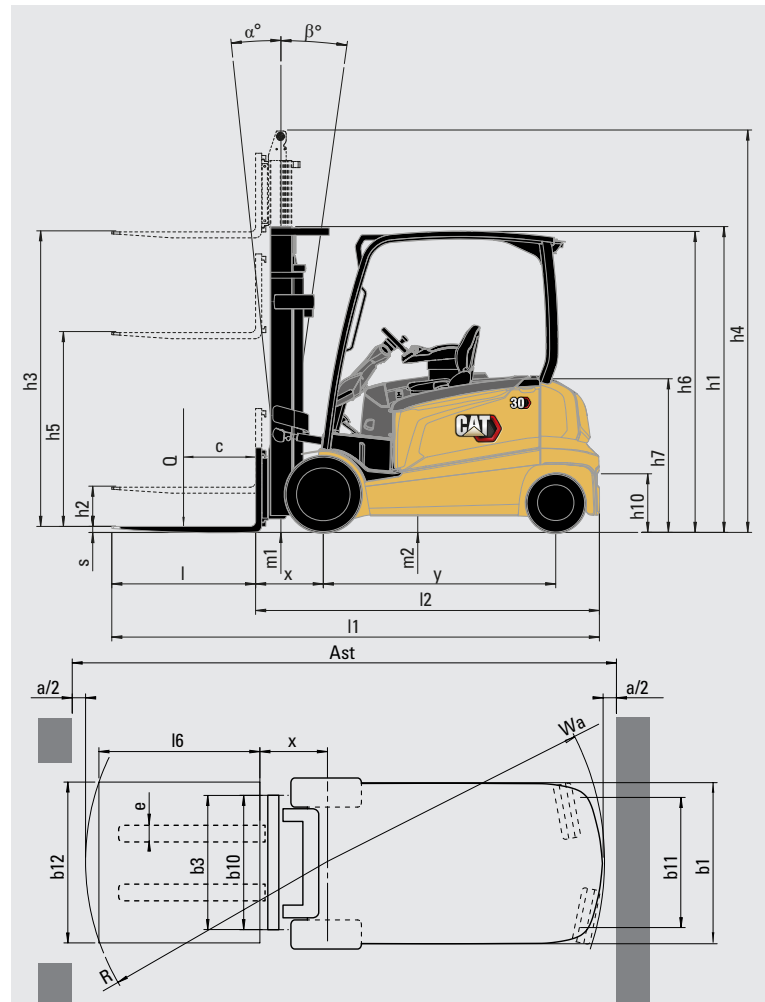
IMPIANTO IDRAULICO	4 RUOTE 80 VOLT				
	EP25AN	EP25ACN	EP30AN	EP30ACN	EP35AN
Comandi a sfioramento montati sul bracciolo, gruppo valvola a 3/4/5 vie	○	○	○	○	○
Comando manuale con gruppo valvola a 3/4 vie	○	○	○	○	○
Comando di sollevamento	○	○	○	○	○
FC 3 v a doppia azione, per l'utilizzo della pinza	○	○	○	○	○
FC 4 v a doppia azione, per l'utilizzo della pinza	○	○	○	○	○
MC 3 v a doppia azione, per l'utilizzo della pinza	○	○	○	○	○
MC 4 v a doppia azione, per l'utilizzo della pinza	○	○	○	○	○
Accumulatore idraulico	○	○	○	○	○
Pressione idraulica regolabile (per 3° e 4° valvola)	○	○	○	○	○
Olio idraulico di grado alimentare	○	○	○	○	○
Olio idraulico biodegradabile	○	○	○	○	○
Olio idraulico per zone fredde, VG15	○	○	○	○	○
Olio idraulico per zone calde, VG46	○	○	○	○	○
Tubi a 3 vie	○	○	○	○	○
Tubi a 4 vie	○	○	○	○	○
RUOTE					
Gomme superelastiche	●	●	●	●	●
Pneumatici	○	○	—	—	—
Ruote superelastiche anti-traccia	○	○	—	—	—
Ruote cushion anti-traccia	○	○	○	○	○
Ruote cushion	○	○	○	○	○
Gomme superelastiche gemellate	○	○	○	○	○
Ruote motrici ad ampia distanza	○	○	○	○	○

● Standard ○ Opzioni

Per ulteriori informazioni sulle dotazioni di serie e sugli optional disponibili, contattare il proprio concessionario.

1.0 Caratteristiche		
1.1	Costruttore (marchio)	
1.2	Codice del modello assegnato dal costruttore	
1.3	Tipo di trazione	
1.4	Guida operatore	
1.5	Portata	Q (kg)
1.6	Baricentro carico	c (mm)
1.8	Distanza del carico dal centro dell'asse anteriore	x (mm)
1.9	Interasse	y (mm)
2.0 Pesi		
2.1	Peso a vuoto, con batteria (montante simplex, altezza di sollevamento min.)	kg
2.2	Carico sugli assali con carico, ant./post. (montante simplex, altezza di sollevamento min.)	kg
2.3	Carico sugli assali senza carico, ant./post. (montante simplex, altezza di sollevamento min.)	kg
3.0 Ruote e gruppo di trasmissione		
3.1	Gommatura: V=cushion, L=pneum., SE=Superelast., ant./post.	
3.2	Dimensioni gommatura anteriore	
3.3	Dimensioni gommatura posteriore	
3.5	Numero di ruote, ant./post. (x = motrici)	
3.6	Carreggiata al centro delle ruote anteriori	b10 (mm)
3.7	Carreggiata al centro delle ruote posteriori	b11 (mm)
4.0 Dimensioni		
4.1	Inclinazione montante, avanti/indietro	∂ / β °
4.2	Altezza minimo ingombro (ved. tabella)	h1 (mm)
4.3	Alzata libera (ved. tabella)	h2 (mm)
4.4	Altezza di sollevamento (ved. tabella)	h3 (mm)
4.5	Altezza massimo ingombro	h4 (mm)
4.7	Altezza protezione conducente	h6 (mm)
4.8	Altezza del sedile	h7 (mm)
4.12	Altezza gancio di traino	h10 (mm)
4.19	Lunghezza totale	l1 (mm)
4.20	Lunghezza alla faccia anteriore forche (incluso spessore forche)	l2 (mm)
4.21	Larghezza totale	b1 / b2 (mm)
4.22	Dimensioni forche (spessore, larghezza, lunghezza)	s / e / l (mm)
4.23	Piastra portaforche secondo DIN 15 173 A/B/no	
4.24	Larghezza piastra portaforche	b3 (mm)
4.31	Altezza dal suolo alla base del montante, con carico	m1 (mm)
4.32	Altezza dal suolo al centro del telaio, con carico (forche abbassate)	m2 (mm)
4.33	Corridoio di stivaggio con pallet 1000 x 1200 mm (lato presa 1200)	Ast (mm)
4.34a	Corridoio di stivaggio con pallet 800 x 1200 mm (lato presa 1200)	Ast (mm)
4.34b	Corridoio di stivaggio con pallet 800 x 1200 mm (lato presa 800)	Ast (mm)
4.35	Raggio di curvatura	Wa (mm)
4.36	Distanza di rotazione minima	b13 (mm)
5.0 Prestazioni		
5.1	Velocità di traslazione, con/senza carico	km / h
5.2	Velocità di sollevamento, con/senza carico	m / s
5.3	Velocità di discesa, con/senza carico	m / s
5.5	Sforzo al gancio, con/senza carico	N
5.6	Massimo sforzo al gancio con/senza carico (5 min serv. breve)	N
5.7	Pendenza superabile, con/senza carico	%
5.8	Massima pendenza superabile, con/senza carico	%
5.9	Tempo di accelerazione su 10 metri, con/senza carico	s
5.10	Freni di servizio: meccanici, elettrici, idraulici, pneumatici	
6.0 Motori elettrici		
6.1	Potenza del motore di trazione (60 min. S2)	kW
6.2	Potenza del motore di sollevamento (S3 15%)	kW
6.3	Batteria secondo DIN 43 531/35/36 A/B/C/no	
6.4	Tensione / capacità batteria (scarica in 5 ore)	V / Ah
6.5	Peso batteria	kg
8.0 Varie		
8.1	Tipo di variatore	
10.1	Massima pressione di esercizio per attrezzature supplementari	bar
10.2	Portata dell'olio per attrezzature supplementari	l / min
10.7	Livello del valore medio di rumorosità all'orecchio dell'operatore (EN 12053)	dB(A)
10.8	Tipologia di accoppiamento del gancio di traino / rif. tipo DIN 15170	

	Cat Lift Trucks	Cat Lift Trucks	Cat Lift Trucks	Cat Lift Trucks	Cat Lift Trucks
	EP25AN	EP25ACN	EP30AN	EP30ACN	EP35AN
	Elettrica	Elettrica	Elettrica	Elettrica	Elettrica
	Seduto	Seduto	Seduto	Seduto	Seduto
	2500	2500	3000	3000	3500
	500	500	500	500	500
	476	476	504	504	504
	1730	1585	1730	1585	1730
	4737	4584	5230	5222	5654
	6301/937	6296/788	7348/882	7351/870	8183/971
	2390/2347	2256/2328	2607/2623	2450/2771	2651/3002
	SE	SE	SE	SE	SE
	23 x 9 - 10	23 x 9 - 10	23 x 10 - 12	23 x 10 - 12	23 x 10 - 12
	18 x 7 - 8	18 x 7 - 8	18 x 7 - 8	18 x 7 - 8	18 x 7 - 8
	2 x / 2	2 x / 2	2 x / 2	2 x / 2	2 x / 2
	985	985	950	950	950
	970	970	970	970	970
	6 / 8	6 / 8	6 / 8	6 / 8	6 / 8
	2145	2145	2165	2165	2291
	100	100	100	100	100
	3300	3300	3270	3270	3300
	4355	4355	4325	4325	4345
	2240	2240	2240	2240	2240
	1130	1130	1130	1130	1130
	395	395	395	395	395
	3600	3459	3628	3487	3628
	2530	2389	2558	2417	2558
	1190	1190	1190	1190	1190
	40 x 100 x 1100	40 x 100 x 1100	45 x 120 x 1100	45 x 120 x 1100	45 x 120 x 1100
	2A	2A	3A	3A	3A
	1000	1000	1000	1000	1000
	105	105	115	115	115
	122	122	122	122	122
	3805	3660	3830	3690	3830
	3749	3605	3773	3629	3773
	3960	3815	3985	3840	3985
	2064	1920	2064	1920	2064
	160	160	160	160	160
	20 / 20	20 / 20	20 / 20	20 / 20	18 / 18
	0.5 / 0.65	0.5 / 0.65	0.45 / 0.6	0.45 / 0.6	0.45 / 0.6
	0.55 / 0.5	0.55 / 0.5	0.5 / 0.45	0.5 / 0.45	0.5 / 0.45
	9300 / 9700	9300 / 9700	9100 / 9550	9100 / 9550	8950 / 9500
	15800 / 16200	15800 / 16200	15550 / 16050	15550 / 16050	15400 / 16000
	15 / 25	15 / 25	13 / 22	13 / 22	12 / 20
	23 / 38	23 / 38	20 / 34	20 / 33	18 / 31
	4.1 / 3.8	4.1 / 3.8	4.2 / 3.8	4.2 / 3.8	4.4 / 3.8
	Idraulici	Idraulici	Idraulici	Idraulici	Idraulici
	2 x 8	2 x 8	2 x 8	2 x 8	2 x 8
	20.8	20.8	25.5	25.5	25.5
	43536A	43536A	43536A	43536A	43536A
	80 / 700 - 775	80 / 560 - 620	80 / 700 - 775	80 / 560 - 620	80 / 700 - 775
	1863	1558	1863	1558	1863
	AC	AC	AC	AC	AC
	185	185	185	185	205
	30	30	30	30	30
	65	65	66	66	66
	DIN 15170 - H	DIN 15170 - H	DIN 15170 - H	DIN 15170 - H	DIN 15170 - H



Ast = Larghezza corridoio di stoccaggio con carico

$$Ast = Wa + \sqrt{(l6 + x)^2 + \left(\frac{b12}{2} - b13\right)^2} + a$$

Wa = Raggio di sterzata

x = Distanza assale di carico fino al dorso delle forche

l6 = Lunghezza pallet (800 o 1000 mm)

a = Distanza di sicurezza

b12 = Larghezza pallet

* Valori h7 registrati con il sedile MSG65

Montante, portata e prestazioni

- h1 Altezza minimo ingombro
 h2 Altezza libera normale
 h3 Altezza di sollevamento
 h4 Altezza massimo ingombro
 h5 Alzata libera totale
 Q Portata carico nominale
 c Baricentro di carico (distanza)

EP25ACN / EP25AN					
Tipo montante	h3	h1	h4	h2/h5	Gradi angolo di inclinazione (av./ind.) standard
	mm	mm	mm	mm	
Simplex	3000	1995*	4055	100	6/8
	3300	2145*	4355	100	6/8
	3740	2410	4795	100	6/8
	4100	2590	5155	100	6/8
	4500	2800	5555	100	6/8
	5000	3050	6055	100	6/8
	5500	3300	6555	100	6/4
	6000	3550	7055	100	6/4
Duplex	3000	1995*	4055	940	6/8
	3300	2145*	4355	1090	6/8
	3700	2410	4755	1355	6/8
	4020	2590	5075	1535	6/8
Triplex	3730	1805*	4785	750	6/6
	4030	1905*	5085	850	6/6
	4300	1995*	5355	940	6/6
	4750	2145*	5805	1090	6/6
	5060	2265	6115	1210	6/6
	5500	2410	6555	1355	6/6
	5990	2590	7045	1535	6/4
	7000	3050	8055	1995	6/4

EP25ACN		EP25AN	
Q@ c=500mm kg	Q@ c=600mm kg	Q@ c=500mm kg	Q@ c=600mm kg
2500	2250	2500	2250
2500	2250	2500	2250
2500	2250	2500	2250
2500	2250	2500	2250
2500	2250	2500	2250
2475	2250	2500	2250
2400	2225	2450	2250
2000	2000	2000	2000
2500	2250	2500	2250
2500	2250	2500	2250
2500	2250	2500	2250
2500	2250	2500	2250
2500	2250	2500	2250
2500	2250	2500	2250
2500	2250	2500	2250
2500	2250	2500	2250
2450	2250	2500	2250
2350	2200	2500	2250
2275	2075	2375	2225
2075	2025	1925	1925
1575	1575	1475	1475

EP30ACN / EP30AN						
Tipo montante	h3	h1	h4	h2/h5	Gradi angolo di inclinazione (av./ind.) standard	
	mm	mm	mm	mm		
Simplex	3030	2015*	4083	145	6 - 8	
	3270	2135*	4323	145	6 - 8	
	3700	2400	4753	145	6 - 8	
	4000	2580	5053	145	6 - 8	
	4500	2840	5553	145	6 - 8	
	5000	3090	6053	145	6 - 8	
	5500	3340	6553	145	6 - 4	
	6000	3605	7053	145	6 - 4	
	Duplex	3000	2025*	4053	973	6 - 8
		3250	2145*	4303	1093	6 - 8
3700		2410	4753	1358	6 - 8	
4010		2590	5063	1538	6 - 8	
Triplex		3690	1805*	4743	753	6 - 6
	3990	1905*	5043	853	6 - 6	
	4320	2025*	5373	973	6 - 6	
	4700	2145*	5753	1093	6 - 6	
	5060	2265	6113	1213	6 - 6	
	5450	2410	6503	1358	6 - 6	
	5970	2590	7023	1538	6 - 4	
	6470	2850	7523	1798	6 - 4	
	7000	3050	8053	1998	6 - 4	

EP30ACN	EP30ACN	EP30AN	EP30AN
Q@ c=500mm kg	Q@ c=600mm kg	Q@ c=500mm kg	Q@ c=600mm kg
3000	2700	3000	2700
3000	2700	3000	2700
3000	2700	3000	2700
3000	2700	3000	2700
3000	2700	3000	2700
2900	2700	3000	2700
2800	2600	2925	2700
2675	2475	2625	2575
3000	2700	3000	2700
3000	2700	3000	2700
3000	2700	3000	2700
3000	2700	3000	2700
3000	2700	3000	2700
3000	2700	3000	2700
3000	2700	3000	2700
3000	2700	3000	2700
2950	2700	3000	2700
2875	2650	3000	2700
2800	2600	2900	2700
2625	2475	2725	2575
1975	1975	2075	2075
1425	1425	1575	1575

* Più basso del tettuccio di protezione

** Senza reggicarico l'altezza libera di sollevamento è aumentata di 395 mm

* Più basso del tettuccio di protezione

** Senza reggicarico l'altezza libera di sollevamento è aumentata di 350mm

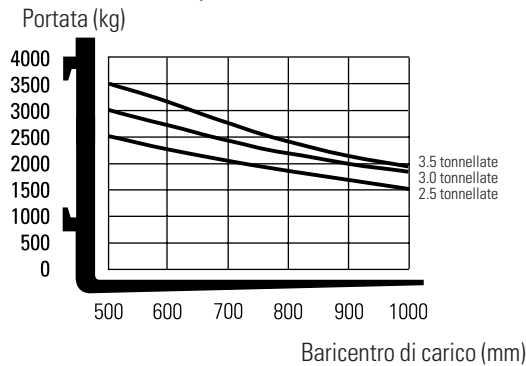
EP35AN							
Tipo montante	h3	h1	h4	h2/h5	Gradi angolo di inclinazione (av./ind.) standard	Q@ c=500mm kg	Q@ c=600mm kg
	mm	mm	mm	mm			
Simplex	3000	2170*	4045	100	6/8	3500	3150
	3300	2290	4345	100	6/8	3500	3150
	3720	2500	4765	100	6/8	3500	3150
	4000	2755	5045	100	6/8	3500	3150
	4500	3000	5545	100	6/8	3500	3150
	5000	3250	6045	100	6/8	3500	3150
	5500	3500	6545	100	6/4	3400	3150
	6000	3750	7045	100	6/4	2775	2775
Duplex	3010	2170*	4055	1125	6/8	3500	3150
	3300	2290	4345	1245	6/8	3500	3150
	3720	2615	4765	1570	6/8	3500	3150
	4000	2755	5045	1710	6/8	3500	3150
Triplex	3730	1930*	4775	885	6/6	3500	3150
	4010	2050*	5055	1005	6/6	3500	3150
	4390	2170*	5435	1125	6/6	3500	3150
	4700	2290	5745	1245	6/6	3500	3150
	5030	2435	6075	1390	6/6	3450	3150
	5580	2615	6625	1570	6/6	3175	3075
	5990	2755	7045	1710	6/4	2875	2875
	6510	2930	7555	1885	6/4	2225	2225
	7000	3125	8045	2080	6/4	1675	1675

* Più basso del tettuccio di protezione

** Senza reggicarico l'altezza libera di sollevamento è aumentata di 240mm

Portate con diversi baricentri di carico

Simplex - h3 = 3300mm



Dimensioni batteria

Tensione batteria	V
Capacità con scarica a 5 ore	Ah
Peso batteria (+/-5%)	kg
Dimensioni box batteria	
Lunghezza	mm
Larghezza	mm
Altezza	mm
Dimensioni vano batteria	
Lunghezza	mm
Larghezza	mm
Altezza*	mm

* tolleranza 5mm

EP25AN	EP25ACN	EP30AN	EP30ACN	EP35AN
80	80	80	80	80
700-775	560-620	700-775	560-620	700-775
1863	1558	1863	1558	1863
Dimensioni box batteria				
1028	1028	1028	1028	1028
855	711	855	711	855
784	784	784	784	784
Dimensioni vano batteria				
1056	1056	1056	1056	1056
865	720	865	720	865
790	790	790	790	790

BATTERIE LI-ION CAT®

È ORA DI CAMBIARE?



La tecnologia delle batterie agli ioni di litio (Li-ion) è ora disponibile come opzione su quasi tutte le gamme di carrelli elevatori elettrici e macchine da magazzino Cat®. Sebbene le batterie al piombo-acido rimangano una scelta popolare fra i nostri clienti, ed abbiano ancora molto da offrire, presentano tuttavia varie sfide che le Li-ion sono in grado di superare.

Forse il cambiamento più evidente quando si passa alle Li-ion è la possibilità di effettuare le ricariche secondo opportunità. Invece di scambiare le batterie tra un turno e l'altro, è sufficiente collegare un caricatore veloce durante le brevi pause, mantenendo così la stessa batteria in funzione 24 ore su 24, 7 giorni su 7. Questo fattore, insieme ad altri vantaggi in termini di efficienza, ambiente e sicurezza, rende le Li-ion un'alternativa molto interessante.



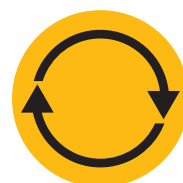
MAGGIORE DURATA



EFFICIENZA SUPERIORE



TEMPO DI FUNZIONAMENTO



PRESTAZIONI COSTANTEMENTE ELEVATE



CARICHE PIÙ VELOCI



NESSUNA SOSTITUZIONE DELLA BATTERIA



NESSUNA MANUTENZIONE QUOTIDIANA



PROTEZIONE INTEGRATA

Vantaggi delle Li-ion Cat rispetto alle batterie al piombo-acido

Il passaggio alle Li-ion richiede un investimento iniziale più elevato, ma questo deve essere considerato a fronte del continuo risparmio in energia, attrezzature, manodopera e riduzione dei tempi di inattività permessi da queste batterie.

- **Maggiore durata** - da 3 a 4 volte superiore a quella delle piombo-acido, riduce l'investimento complessivo per le batterie
- **Maggiore efficienza** - le perdite di energia durante la carica e la scarica sono fino ad un 30% inferiori, quindi il consumo di elettricità è ridotto
- **Maggiore autonomia** - grazie a prestazioni più efficienti della batteria e all'utilizzo delle ricariche secondo opportunità, che possono essere effettuate in qualsiasi momento senza danneggiare la batteria o accorciare la vita.
- **Prestazioni costantemente elevate** - con una curva di tensione più costante, che mantengono una maggiore produttività del carrello, anche verso la fine di un turno di lavoro.
- **Carica più veloce** - la ricarica completa è possibile in appena 1 ora con i caricatori più veloci.
- **Nessun cambio di batteria** - ricariche rapide secondo opportunità, 15 minuti per ottenere diverse ore di autonomia extra, che consentono un funzionamento continuo con una sola batteria e riducono al minimo la necessità di acquistare, conservare e mantenere i pezzi di ricambio.
- **Nessuna manutenzione quotidiana** - la batteria rimane a bordo del carrello per la ricarica e non c'è bisogno di rabboccare l'acqua o di controllare gli elettroliti.
- **Nessuna fuoriuscita di gas** - o di acido, permette di evitare di usare spazio, attrezzature o di sostenere i costi di gestione di un locale per le batterie e per il sistema di ventilazione.
- **Protezione integrata** - il sistema di gestione intelligente della batteria (BMS) previene automaticamente la scarica, la carica, la tensione e la temperatura eccessive, oltre ad eliminare virtualmente l'uso improprio.

Sono disponibili batterie e caricatori di diverse capacità. Il vostro rivenditore individuerà la combinazione migliore per le vostre esigenze. Dovreste anche chiedergli informazioni sulle garanzie facoltative di 5 anni, soggette a controlli annuali, che possono offrirvi una ulteriore tranquillità.

info@catlifttruck.com | www.catlifttruck.com

CLSC2176(01/22) © 2022 MLE B.V. (numero di registrazione 33274459). Tutti i diritti riservati. CAT, CATERPILLAR, LETS DO THE WORK i rispettivi logo, il tipico colore "giallo Corporate Caterpillar", il marchio "Power Edge" e Cat "Modern Hex", e le caratteristiche che identificano i prodotti e la compagnia, sono marchi di fabbrica Caterpillar e non possono essere impiegati senza autorizzazione.

NOTA: Le specifiche di prestazione possono variare a seconda delle tolleranze di produzione standard, condizioni del veicolo, tipo di ruote, condizioni di pavimentazione o superficie, applicazione o ambienti operativi. I carrelli possono essere presentati con l'aggiunta di opzioni non di serie. Le specifiche esigenze d'esercizio e le configurazioni disponibili sul posto dovrebbero essere discusse con il vostro concessionario di carrelli elevatori Cat. Cat Lift Trucks segue una politica di continuo miglioramento del prodotto, per questo motivo, alcuni materiali, opzioni e specifiche potrebbero cambiare senza preavviso.



DOWNLOAD BROCHURE



WATCH VIDEOS



DOWNLOAD OUR APP

