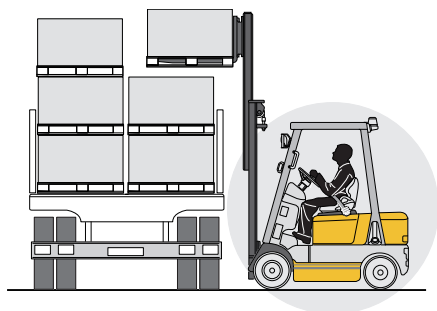


Carrelli Elevatori Diesel - Gas a Forche Frontali

Carrello elevatore a forche frontali motore diesel o benzina gpl, montante a grande visibilità con sollevamenti da 3.000 a 6.000 mm, spostamento laterale forche standard, idroguida, volante regolabile. Trasmissione automatica. Motorizzazione Euro 3. Di serie fanaleria completa, inversore di marcia a volante e sedile ammortizzato in grado di smorzare le vibrazioni per diminuire l'affaticamento del conducente.



OMG S.p.A.
via dell'Artigianato, 12
46023 - GONZAGA (MN) Italy
Tel. + 39 0376 52.60.11
Fax. + 39 0376 58.80.08
www.omgindustry.com
info@omgindustry.com

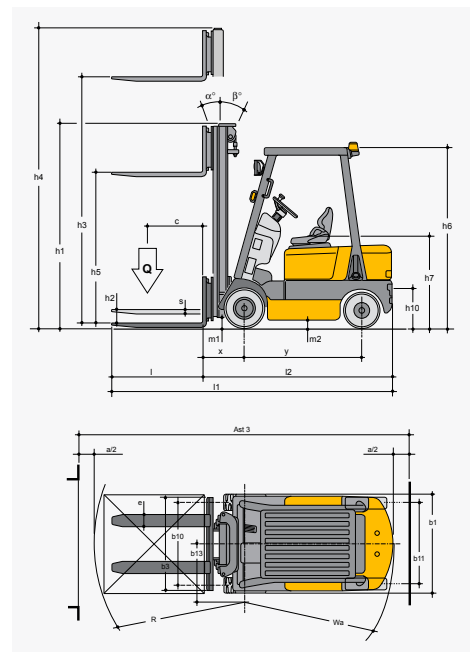


Azienda Certificata
ISO 9001:2008 N°7236 MN
ISO 9001:2008 N°23355

• Ergos 25 D-G

Caratteristiche	OMG S.p.A.		
		ERGOS 25 D	ERGOS 25 G
1.1	Costruttore		
1.2	Modello	D	G
1.3	Gruppo propulsore : D (diesel) G (lpg)		
1.4	Tipo di guida : S (volante) R (seduto)	S / R	
1.5	Portata	Q (t)	
1.6	Baricentro	c (mm)	
1.8	Distanza carico da asse anteriore	X (mm)	
1.9	Interasse ruote	Y (mm)	
2.1	Peso in ordine di marcia	3.800	3.720
2.2	Carico sulle ruote (con carico)	Kg	
2.3	Carico sulle ruote (senza carico)	Kg	
3.1	Gommatura : se (superelastiche) cu (cushion) pn (pneumatica)	se / pn	
3.2	Dimensioni ruote anteriori	mm	
3.3	Dimensioni ruote posteriori	mm	
3.5	Ruote : quantità anteriore / posteriore (x = motrice)	2 / 2	
3.6	Carreggiata anteriore	b 10 (mm)	
3.7	Carreggiata posteriore	b 11 (mm)	
4.1	Inclinazione montante / piastra porta forche avanti / indietro	a / b	
4.2	Altezza a montante abbassato	h1 (mm)	
4.3	Alzata libera	h5 (mm)	
4.4	Altezza di sollevamento	h3 (mm)	
4.5	Altezza a montante sollevato	h4 (mm)	
4.7	Altezza tettuccio di protezione	h6 (mm)	
4.8	Altezza sedile da terra	h7 (mm)	
4.12	Altezza gancio di traino	h10 (mm)	
4.19	Lunghezza totale	l1 (mm)	
4.20	Lunghezza compresa spalle forche	l2 (mm)	
4.21	Larghezza totale	b1 / b2 (mm)	
4.22	Dimensioni forche	s / e / l	
4.23	Piastra porta forche Classe / Tipo A, B	II A	
4.24	Larghezza piastra porta forche	b3 (mm)	
4.31	Altezza montante da terra	a carico	
4.32	Luce libera a metà passo	a carico	
4.33	Corridoio di lavoro pallet 1000 x 1200	inforcamento 1200	
4.34	Corridoio di lavoro pallet 800 x 1200	inforcamento 800	
4.35	Raggio di curvatura	Wa (mm)	
4.36	Distanza min punto di rotazione dalla mezzeria carrello	b13 (mm)	
5.1	Velocità di traslazione	a carico / a vuoto	
5.2	Velocità di sollevamento	a carico / a vuoto	
5.3	Velocità di discesa	a carico / a vuoto	
5.5	Forza di trazione al gancio (a 2 Km/h)	a carico / a vuoto	
5.7	Pendenza superabile (a 2 Km/h)	a carico / a vuoto	
5.9	Tempo di accelerazione (10 m)	s	
5.10	Freno di servizio M (meccanico) I (idraulico) IV (inversione)	M - I	
7.1	Costruttore / modello	YANMAR 4TNE98	NISSAN K-25
7.2	Potenza max motore	KW	
7.3	Regime a potenza max	rpm	
7.4	Numero di cilindri / cilindrata	cm ³	
7.5	Consumo di carburante secondo ciclo VDI	l / h - kg / h	
8.1	Tipo comando di marcia	powershift 1/1	
8.2	Pressione di esercizio per attrezzature	bar	
8.3	Portata olio per attrezzature (max disponibile)	l / min	
8.4	Rumorosità al posto guida	dB (A)	
8.5	Gancio di traino, modello / tipo DIN		

fari di lavoro	s	ruote anteriori gemellate	o
giroforo	s	piastra porta forche allargata	o
buzzer marcia indietro	s	cabina completa in metallo	o
scarico alto	s	semicabina	o
specchi retrovisori	s	semicabina con porte in PVC	o
sedile comfort molleggiato	s	riscaldatore	o
spostamento laterale forche	s	impianto aria condizionata	o
3a via idraulica con tubazioni	s	4a via idraulica con tubazioni	o
s=standard		o=optional	



h3	h1	h4	h2	h5	(Q) t c=500 mm	(Q) t c=600 mm
2.960 dx	mm	2.000	4.220	/	1.490	2.5
3.260 dx	mm	2.150	4.520	/	1.650	2.5
3.460 dx	mm	2.250	4.720	/	1.750	2.35
3.960 dx	mm	2.550	5.220	/	2.000	2.35
4.460 tx gal	mm	2.100	5.720	/	1.490	2.2
4.760 tx gal	mm	2.150	6.020	/	1.600	2.1
4.960 tx gal	mm	2.250	6.220	/	1.650	2.1
5.960 tx gal	mm	2.650	7.220	/	2.000	1.65

scheda tecnica con dati rilevati secondo VDI 2198

I dati e le illustrazioni si intendono a titolo indicativo e non impegnativo, OMG S.p.A. si riserva il diritto di apportare modifiche senza preavviso.