



YANMAR

PELLE COMPACTE SUR PNEUS

B95W



Poids opérationnel	9 100 - 9 500 kg
Profondeur de fouille	4 080 mm
Puissance du moteur	74,4 kW (101 CV)
Capacité du godet	87 - 348 l
Force de cavage (bras)	42,6 kN
Force de pénétration (godet)	53,2 kN
Portée	7,6 - 8,1 m

Partenaire de votre succès



PERFORMANCES ELEVÉES

Particulièrement efficace, la B95W peut s'attaquer aux travaux généralement réservés à des machines plus lourdes. Fortes d'incroyables capacités de levage et d'un système hydraulique haute précision, ses 9 tonnes sont capables de déplacer et de positionner des charges exceptionnellement lourdes sur les chantiers.

Cette machine offre de gros avantages en matière de logistique de matériaux et présente un grand intérêt dans le domaine de la construction, notamment des routes. Équipée d'une benne preneuse, elle permet, en horticulture, de saisir et de charger les troncs.



MOTEUR

Du fait de sa conformité avec les dernières normes antipollution Tier 4 de l'EPA et les normes européennes de Niveau IV, la B95W est à la fois économique et écologique. La B95W dispose également d'un mode Eco.



SMART CONTROL

Le système Smart Control augmente l'efficacité et permet au conducteur de déterminer la puissance optimale de la pelle en fonction de l'application souhaitée. Cela réduit les pertes d'énergie ou de temps.



ENTRETIEN FACILE

Les principaux organes de la machine sont accessibles très rapidement et en toute sécurité. La grande ouverture des capots permet d'effectuer rapidement les vérifications nécessaires.





CABINE CONFORTABLE

La cabine ergonomique offre à l'opérateur un environnement exceptionnellement confortable, ce qui lui génère une productivité élevée. Des affichages bien ordonnés et clairement structurés jusqu'aux compartiments de rangement aux dimensions généreuses en passant par les surfaces intérieures au toucher doux ou l'option Klimatronic, l'espace de travail est conçu pour l'opérateur.



UTILISATION FACILE

La B95W est dotée de divers équipements permettant de commander la machine de façon précise, confortable et productive : système Smart Control, commande Fingertip et joysticks multifonctions offrent à l'opérateur un maniement optimal pour une journée de travail productive.



FIABILITÉ DE LA CHAÎNE CINÉMATIQUE

Les composants du système d'alimentation sont extrêmement efficaces et fiables : plus besoin de choisir entre puissance et compacité. Les clients Yanmar peuvent réaliser de gros travaux dans des espaces restreints.

PUISSANCE ET EFFICACITÉ

PUISSANCE AMÉLIORÉE

LE MOTEUR

La B95W est équipée d'un moteur Tier 4 de l'EPA répondant aux normes européennes de Niveau IV. Grâce au système de traitement des gaz d'échappement, les émissions peuvent être réduites jusqu'à 90 %, notamment les oxydes d'azote (NOx), les hydrocarbures (HC) et les particules fines. Cela est réalisé par un système de combustion et d'injection optimisé, un catalyseur d'oxydation Diesel et une réduction catalytique sélective. Le moteur n'a besoin d'aucun filtre à particules pour répondre aux exigences Euro IV.

LE VENTILATEUR RÉVERSIBLE

Le ventilateur réversible est à entraînement hydraulique est contrôlé en fonction de la température. La capacité de refroidissement s'ajuste automatiquement en fonction des besoins. Le ventilateur ne tourne qu'en cas de nécessité. Cela économise du carburant et préserve le matériel. Le conducteur peut enclencher le ventilateur manuellement selon les besoins. Le nettoyage par inversion s'effectue automatiquement ou manuellement.

LE RALENTI AUTOMATIQUE

Le ralenti automatique (en option) permet d'économiser du carburant. En cas d'inactivité, le moteur passe en mode ralenti et réduit ainsi la consommation de carburant.

ARRÊT AUTOMATIQUE DU MOTEUR

Le conducteur détermine librement le délai d'arrêt (en option), à l'aide du commutateur ECO.

AUTRES AVANTAGES

- + Châssis articulé avec un grand angle d'articulation permettant aux pelles de travailler directement le long des murs.



SYSTÈME HYDRAULIQUE AVEC QUATRE CIRCUITS DE COMMANDE INDÉPENDANTS

Grâce à ses quatre circuits hydrauliques indépendants, la pelle sur pneus B95W bénéficie d'une plus grande polyvalence : le conducteur commande un Tiltrotator avec système d'attache rapide hydraulique et un outil à entraînement hydraulique comme par exemple, le grappin de tri, le broyeur d'asphalte ou la fraise. Les circuits de commande peuvent être actionnés simultanément, ils ne s'influencent pas mutuellement. Tous les vérins disposent d'un amortisseur de bout de course pour réduire les vibrations.



STABILITÉ

Le moteur monté latéralement stabilise la machine, notamment lorsque la flèche est totalement déployée et décalée.

JOINT ARTICULÉ

L'angle d'articulation généreux permet de travailler le long des murs.

CYLINDRES

- + Tous les cylindres ont un amortissement de fin de course entraînant ainsi moins de vibration lors des opérations.

PERFORMANCES

VITESSE

Grâce à des vitesses pouvant atteindre 36 km/h, il est possible de changer rapidement de chantier ou de site. Les temps de déplacement non productifs sont réduits au maximum.

AUTRES AVANTAGES

- + Mécanisme de translation hydrostatique, indépendant du système hydraulique de travail, sert également de système de freinage complémentaire.
- + Entraînement automatique, pédale d'accélérateur supplémentaire pour des mouvements en douceur de la machine.



CHÂSSIS

Le châssis allie une excellente mobilité sur le terrain avec une excellente puissance motrice. Il peut être configuré pour répondre parfaitement aux besoins grâce à une large gamme d'équipements.

ESSIEU OSCILLANT

Grâce à son essieu oscillant à angle d'orientation de 11,5°, la pelle sur pneus reste parfaitement stable, même sur terrain accidenté.

MÉCANISME DE TRANSLATION HYDROSTATIQUE

- + Indépendant de l'hydraulique de travail
- + Fonctionne également comme un système de freinage supplémentaire.

DIRECTION

Choix entre deux roues directrices et quatre roues directrices.

NIVELLEMENT

L'option de fonction flottante de la lame de remblayage facilite les opérations de nivellement, remblayage et nettoyage du chantier.



SIMPLICITÉ D'UTILISATION

SMART CONTROL

Smart Control est un système équipant les pelles compactes sur pneus dotées de nouveaux moteurs Tier 4 de l'EPA répondant aux normes européennes. De nombreuses commandes ont également été repensées et réorganisées pour une utilisation plus rapide et une surveillance accrue de la machine. Les avantages :

- + Maniement intuitif simple à configurer pour chaque conducteur
- + 1er, 2e et 3e circuit de commande hydraulique proportionnelle électrique pour l'utilisation d'accessoires de chantier
- + Nouvelle conception de l'écran pour permettre de surveiller facilement la machine
- + Clavier à très grandes touches pour une utilisation facile

COMMANDE FINGERTIP PRÉCISE

La commande Fingertip permet à l'opérateur de réguler le débit d'huile avec une précision réelle, de « zéro » à « max ».

Grâce à une molette, l'activation proportionnelle électrique des fonctions hydrauliques est simplifiée. Une attention particulière a été accordée à l'ergonomie afin d'améliorer le confort de l'opérateur.



DES COMMANDES EXEMPLAIRES

CIRCUITS HYDRAULIQUES

Pour un fonctionnement plus rapide, le débit des circuits de commandes est également ajusté proportionnellement pendant l'utilisation continue par l'intermédiaire de diagrammes, selon les utilisations et outils installés.

CLIMATISATION

Le chauffage et le dégivrage peuvent être réglés exactement aux conditions requises, la climatisation automatique est en option. Le chauffage et le dégivrage peuvent être réglés exactement aux conditions requises, la climatisation automatique est en option.

POSTE DE CONDUITE

Conçue dans un souci de confort pour l'opérateur et de productivité, la cabine présente un amortissement du bruit et des vibrations et est homologuée ROPS. (FOPS en option.)

AFFICHAGE ET INSTRUMENTS

Pour une vue d'ensemble plus claire et plus de confort, les fonctions de travail et les informations de la machine apparaissent au centre et sont visibles d'un coup d'oeil. Les données sont présentées sous forme de mosaïque comme sur un smartphone.

LE CLAVIER

Les touches très larges facilitent l'utilisation en toute sécurité, même avec des gants. La commande de l'antivol optionnel est possible.

AUTRES AVANTAGES

+ Rétroviseurs chauffants disponibles en option.



MAINTENANCE

FACILITÉ D'ACCÈS

Une barre de service avec boîtier électrique est intégrée à l'accès d'entretien : tous les relais et fusibles sont accessible depuis le sol. La trappe de maintenance peut être ouverte sans outils.

Pour faciliter la montée, le marche pied descend jusqu'au sol. La trappe est équipée d'amortisseurs en caoutchouc et repose doucement sur le marche-pied, préservant ainsi le matériel.

Aucun composant hydraulique important ne se trouve sous la cabine. Il n'est donc pas nécessaire d'incliner la cabine, mais cela est possible au besoin.



FICHE DE DIAGNOSTIC

La fiche de diagnostic des données du moteur et de la machine accélère la maintenance et les réparations permettant une meilleure communication entre l'homme et la machine.

Les données « Can bus » sont affichées à l'écran.



Fiche de diagnostic



Coupe-batterie



Remplissage avec un jerrican

ADAPTÉE À VOS BESOINS

OPTIONS DE PNEUS

Des pneus basse pression, jumelés ou larges sont disponibles.

OPTIONS DU CHÂSSIS

- + Stabilisateur arrière
- + Plaques de support
- + Lame de remblayage avant
- + Lame stabilisatrice arrière





OPTIONS DE FLÈCHE

Yanmar fournit le système de flèche adapté aux différentes applications. Le travail d'excavation est effectué de manière optimale.

- + Flèche articulée, balancier standard 2 000 mm et balancier long 2 200 mm.
- + Flèche circulaire, balancier 1 650 mm
- + Flèche monobloc, caisson de déport de 850 mm, avec balancier de 2 000 mm.

FLÈCHE ARTICULÉE STANDARD

La flèche articulée standard convient pour les travaux d'excavation, le transport et le positionnement précis des charges lourdes. Le rayon d'action est conçu pour la plage de travail la plus large possible.

BALANCIER LONG

La pelle sur pneus B95W peut atteindre une portée encore plus grande sur la flèche articulée grâce à un balancier prolongé de 2 200 mm.

FLÈCHE CIRCULAIRE

La flèche circulaire, avec son petit cercle de giration, convient aux chantiers de construction où l'espace est limité.

ACCESSOIRES

Grande polyvalence grâce à de nombreuses options et accessoires. Testés et approuvés à l'usage :

- + Godet pour matériaux légers
- + Godet standard
- + Godet de curage
- + Godet pivotant
- + Fraises à roche
- + Dent de déroctage
- + Crochet de levage
- + Crochet de levage à boulonner
- + Système d'attache rapide mécanique
- + Système d'attache rapide hydraulique
- + Fourches
- + Marteaux

DIMENSIONS

Fig. 1:
Creuser sans dépasser la largeur de la machine

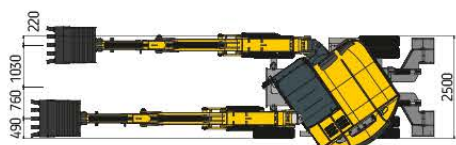


Fig. 2:
Cercle de giration

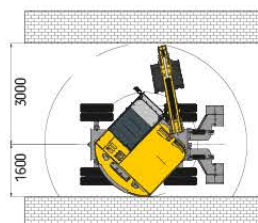
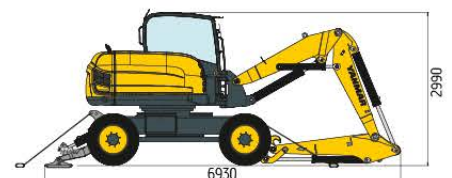
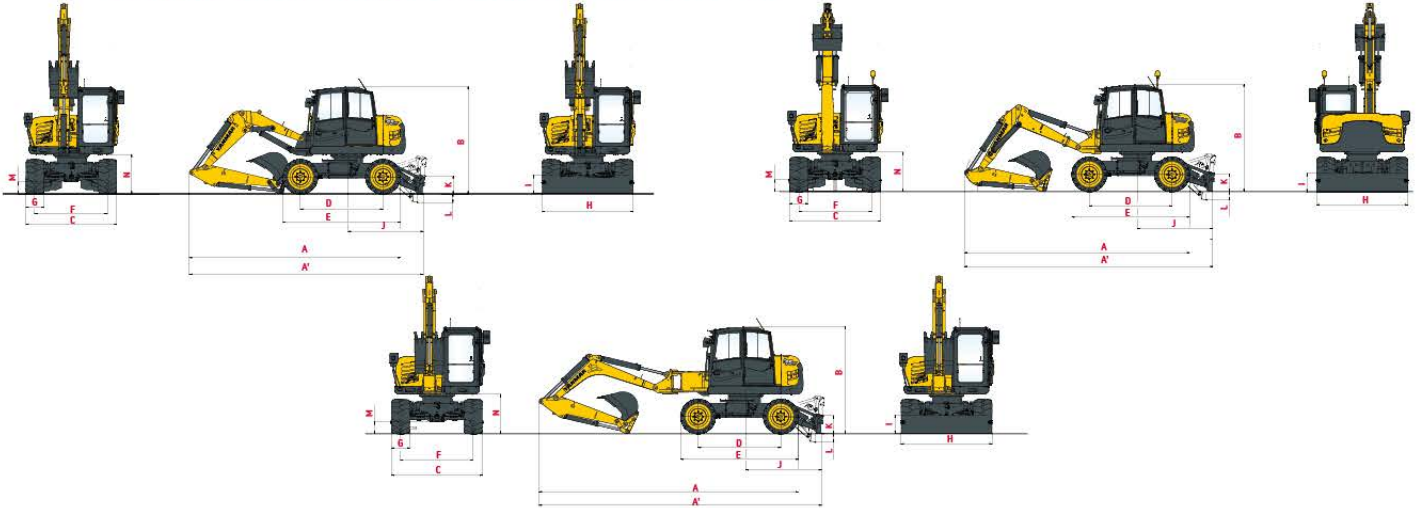


Fig. 3:
Position de transport

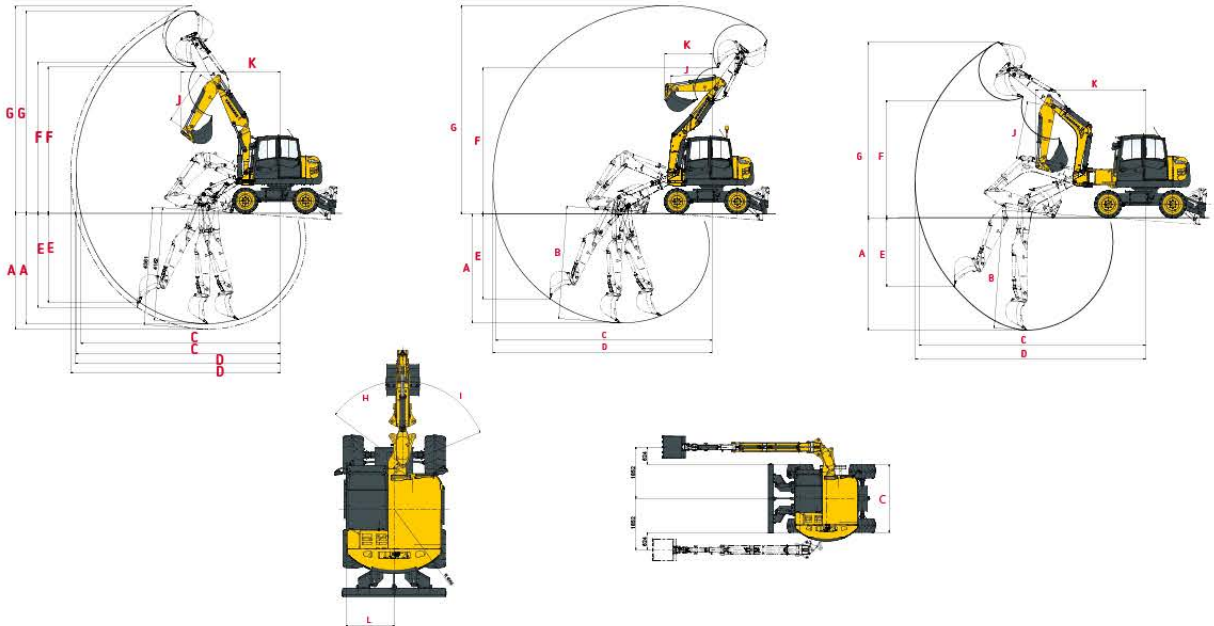


DIMENSIONS

FLÈCHE ARTICULÉE, CIRCULAIRE, MONOBLOC.



	Flèche Articulée	Flèche Circulaire	Flèche Monobloc		Flèche Articulée	Flèche Circulaire	Flèche Monobloc
A Longueur hors tout	5 700 mm	6 070 mm	7 000 mm	H Largeur hors tout de la lame	2 460 mm	2 460 mm	2 460 mm
A' Longueur hors tout avec lame arrière	6 320 mm	6 700 mm	7 630 mm	I Hauteur hors tout de la lame	500 mm	500 mm	500 mm
B Hauteur hors tout	2 900 mm	2 900 mm	2 900 mm	J Distance de la lame	2 030 mm	2 030 mm	2 030 mm
C Largeur hors tout	2 460 mm	2 460 mm	2 460 mm	K Hauteur de relevage max. au-dessus du sol	485 mm	485 mm	485 mm
D Longueur des chenilles au sol	2 240 mm	2 240 mm	2 240 mm	L Profondeur d'abaissement max. depuis le sol	230 mm	230 mm	230 mm
E Empattement	3 180 mm	3 180 mm	3 180 mm	M Garde au sol minimale	320 mm	320 mm	320 mm
F Voie	1 960 mm	1 960 mm	1 960 mm	N Garde au sol sous contrepoids	1 060 mm	1 060 mm	1 060 mm
G Largeur des chenilles	496 mm	496 mm	496 mm				



	Flèche Articulée	Flèche Circulaire	Flèche Monobloc		Flèche Articulée	Flèche Circulaire	Flèche Monobloc
A Profondeur de fouille max. - lame levée	4 100 / *4 300 mm	4 030 mm	3 890 mm	G Hauteur d'attaque max.	7 500 / *7 660 mm	7 700 mm	6 070 mm
B Profondeur de fouille max. - lame baissée	4 160 / *4 360 mm	4 160 mm	4 080 mm	H Déport de pied de flèche gauche	53°	53°	53°
C Portée de fouille max. au sol	7 370 / *7 550 mm	7 990 mm	7 820 mm	I Déport de pied de flèche droite	67°	67°	67°
D Portée de fouille max.	7 570 / *7 740 mm	8 100 mm	7 960 mm	J Longueur du bras	2 000 / *2 200 mm	1 650 mm	2 000 mm
E Paroi verticale max.	3 300 / *3 470 mm	3 140 mm	2 980 mm	K Rayon de rotation avant	3 670 mm	1 740 mm	3 790 mm
F Hauteur de déchargement max.	5 410 / *5 580 mm	5 400 mm	4 060 mm	L Rayon de rotation arrière	1 550 mm	1 550 mm	1 550 mm

* Flèche articulée avec balancier 2 350 mm

CAPACITÉS DE LEVAGE



Lame baissée



Lame relevée



Charge de basculement vers l'avant



Charge de basculement sur le côté à 90°

Flèche articulée avec balancier 2 000 mm

		D									
		3 m		4 m		5 m		6 m		7 m.	
		👍	👎	👍	👎	👍	👎	👍	👎	👍	👎
H	3,0 m	--	--	2,6	2,3	1,7	1,6	1,5	1,0	--	--
	1,5 m	4,1	3,5	2,6	2,3	2,1	1,6	1,5	1,0	--	--
	0,0 m	4,5	2,7	2,7	1,8	2	1,3	1,5	0,9	--	--
	-1,0 m	2,6	2,6	1,7	1,7	1,2	1,2	0,9	0,9	--	--

Flèche articulée avec balancier 2 000 mm, contrepoids supplémentaire

		D									
		3 m		4 m		5 m		6 m		Max.	
		👍	👎	👍	👎	👍	👎	👍	👎	👍	👎
H	3,0 m	--	--	2,6	2,4	1,8	1,7	1,5	1,1	--	--
	1,5 m	4,2	3,7	2,6	2,3	2,1	1,7	1,6	1,1	--	--
	0,0 m	4,7	2,9	2,8	1,9	2,1	1,4	1,6	1,0	--	--
	-1,0 m	2,8	2,8	1,8	1,9	1,3	1,4	--	--	--	--

Flèche articulée avec balancier 2 200 mm

		D									
		3 m		4 m		5 m		6 m		Max.	
		👍	👎	👍	👎	👍	👎	👍	👎	👍	👎
H	3,0 m	--	--	2,4	2,0	1,8	1,7	1,4	1,1	1,4	0,9
	1,5 m	4,2	3,5	2,6	2,3	1,6	1,6	1,5	1,0	1,3	0,8
	0,0 m	4,5	2,8	2,8	1,8	2,1	1,3	1,6	1,0	1,2	0,8
	-1,0 m	2,5	2,6	1,6	1,7	1,2	1,2	0,9	0,9	0,7	0,8

Flèche articulée avec balancier 2 200 mm, contrepoids supplémentaire

		D									
		3 m		4 m		5 m		6 m		Max.	
		👍	👎	👍	👎	👍	👎	👍	👎	👍	👎
H	3,0 m	--	--	2,4	2,4	1,8	1,8	1,9	1,2	--	--
	1,5 m	4,2	3,9	2,6	2,5	2,2	1,8	2,0	1,2	--	--
	0,0 m	4,3	3,1	2,6	2,1	2,0	1,5	1,6	1,1	--	--
	-1,0 m	2,9	3,0	1,9	2,0	1,4	1,4	1,0	1,1	--	--

Flèche circulaire

		D									
		3 m		4 m		5 m		6 m		Max.	
		👍	👎	👍	👎	👍	👎	👍	👎	👍	👎
H	3,0 m	4,4	3,8	2,5	2,5	1,7	1,7	1,7	1,0	1,3	0,8
	1,5 m	4,8	3,1	2,8	2	2,1	1,4	1,6	1,0	0,7	0,8
	0,0 m	2,7	2,9	1,8	1,9	1,2	1,3	0,9	0,9	0,6	0,7
	-1,0 m	5,3	2,7	3,3	1,8	2,2	1,3	1,5	1,0	0,5	0,6

Flèche circulaire

		D									
		3 m		4 m		5 m		6 m		Max.	
		👍	👎	👍	👎	👍	👎	👍	👎	👍	👎
H	3,0 m	4,2	4,1	2,5	2,7	1,7	1,6	1,7	1,1	1,3	0,9
	1,5 m	4,8	3,3	2,6	2,1	2,1	1,5	1,7	1,1	0,9	0,6
	0,0 m	2,9	3,1	1,9	2,1	1,4	1,5	1,0	1,1	0,7	0,6
	-1,0 m	5,1	2,8	3,2	1,9	2,2	1,4	1,5	1,0	0,4	0,4

Flèche monobloc

		D									
		3 m		4 m		5 m		6 m		Max.	
		👍	👎	👍	👎	👍	👎	👍	👎	👍	👎
H	3,0 m	--	--	--	--	--	--	1,7	1,1	1,9	0,9
	1,5 m	--	--	4,4	1,9	3,0	1,3	2,3	1,0	1,8	0,8
	0,0 m	--	--	1,6	1,8	1,1	1,2	0,9	0,9	0,7	0,7
	-1,0 m	--	2,4	4,4	1,6	2,8	1,2	1,9	0,9	1,6	0,8

Flèche monobloc

		D									
		3 m		4 m		5 m		6 m		Max.	
		👍	👎	👍	👎	👍	👎	👍	👎	👍	👎
H	3,0 m	--	--	--	--	--	--	1,9	1,1	1,9	1,0
	1,5 m	--	--	4,4	2,0	2,9	1,5	2,3	1,1	1,8	0,9
	0,0 m	--	--	1,8	1,9	1,3	1,4	1,0	0,8	0,8	0,8
	-1,0 m	--	2,9	4,3	1,8	2,8	1,4	1,9	1,1	1,6	1,0

Toutes les valeurs indiquées en tonnes (t) ont été déterminées conformément à ISO 10567 et calculées avec un coefficient de sécurité de 1,33 ou 87 % de la force de levage hydraulique. Toutes les valeurs ont été déterminées avec crochet. En cas d'un godet monté, il faut déduire les poids du godet et du crochet des charges utiles respectives. Pour l'utilisation en levage, les pelles doivent être équipées d'un dispositif d'avertisseur de surcharge et des clapets de sécurité, conformément à EN 474-5. Équipement : flèche articulée, pneus jumelés.

SPÉCIFICATIONS

[POIDS]

Poids opérationnel (flèche articulée, circulaire, monobloc) conf. à ISO 6016	9 100 - 9 300 - 9 500 kg
Largeur de bande de roulement	1 960 mm
Empattement	2 240 mm
Garde au sol sous l'arbre à cardan	440 mm
Rayon de braquage	6 700 mm
Rayon de giration AR tourelle	1 550 mm
Rayon de giration AV de la tourelle (flèche articulée, circulaire)	2 960 mm
Cercle de giration 180°	4 510 mm
Cercle de giration 360° (flèche articulée / flèche, circulaire, monobloc)	6 090 - 5 920 - 3 340 mm

[MOTEUR]

Fabricant, marque	Deutz, TCD3.6 L4
Type	Moteur diesel 4 cylindres turbo avec intercooler, EU Phase IV / Tier 4 Final
Principe	4 temps, système d'injection Common Rail
Cylindrée	3 600 cm ³
Puissance selon ISO 9249 à 2000 tr/min	74,4 kW (101 CV)
Couple	410 Nm at 1 600 tr/min
Système de refroidissement	Eau

[SYSTÈME HYDRAULIQUE]

Hydraulique de translation : circuit fermé, indépendant de l'hydraulique de travail.	
Débit max. de la pompe	112 l/min
Pression de service, max.	420 bar
Hydraulique de travail : pompe à pistons axiaux à cylindrée variable avec load sensing et système LUDV (division de débit indépendante de la charge). Commande simultanée et indépendante de tous les mouvements. Positionnement précis quelle que soit la charge.	
Débit max. de la pompe	max. 142 l/min
Pression de service, max.	280 bar
Circuit d'huile régulé par thermostat, garantissant que la température d'huile soit rapidement atteinte et protégeant contre la surchauffe. Ventilateur hydraulique à inversion de sens de rotation. Filtre de retour installé dans le réservoir d'huile, c.-à-d. remplacement des éléments filtrants de manière respectueuse de l'environnement.	
Pompe triple à engrenages pour la rotation de la tourelle, les fonctions annexes et le ventilateur hydrostatique.	
Débit max. de la pompe	38 + 38 + 38 l/min
Pression de service, max.	250 bar
Circuit outils, à action proportionnelle	
Débit de la pompe, réglable	0 - 120 l/min
Pression de service, max.	280 bar
Servocommande ISO de la pelle par deux leviers en croix.	

[ENTRAÎNEMENT]

Entraînement hydrostatique en circuit fermé, adaptation automatique de la force de traction et de la vitesse, indépendant de l'hydraulique de travail..					
Transmission intégrale du réducteur situé à l'essieu AV passant par l'arbre de transmission à l'essieu AR. Variation continue de la vitesse AV et AR.					
2 paliers de vitesse :	« Travail »	0-6 km/h	4 paliers de vitesse (version marche rapide en option) :	« Travail »	0-5 / 0-15 km/h
	« Route »	0-20 km/h		« Route »	0-11 / 0-36 km

ÉQUIPEMENTS

[ÉQUIPEMENTS STANDARD]

CABINE

Panoramique, en acier, insonorisée, ROPS. Vitre coulissante dans la portière du conducteur.
Vitrage de sécurité, thermo-vitrage teinté vert. Thermo-vitre sous le plafond, teinté bronze.
Vitre AR panoramique.
Pare-brise assisté par vérins à gaz, escamotable sous le plafond. Position d'aération du pare-brise basculant. Lave-glace. Casier de rangement.
Pré-équipement radio. Rétroviseur gauche.
Chauffage par échangeur thermique d'eau de refroidissement avec ventilateur à réglage continu et dégivreur de pare-brise. Filtre d'air frais et d'air recyclé.
Caméra de marche arrière
Siège confort MSG 85 à amortissement hydraulique, dossier haut et accoudoirs inclinables, suspension longitudinale, appui lombaire mécanique. Ceinture ventrale.
Console de commande à droite, avec dispositif avertisseur optique et acoustique, compteur d'heures de service et module de surveillance.
Phare de travail halogène H-3.
Puissance acoustique (LWA) autour de la machine 100 dB (A).
Pression acoustique (LpA) dans la cabine 72 dB (A).
Niveaux sonores mesurés conformément à la directive 2000/14/CE et EN474.
Valeurs efficaces d'accélération pour le corps.
Valeurs efficaces d'accélération pour la main-le bras
Vibrations selon directive 2006/42/CE et EN474

ESSIEUX

Essieu AV : essieu directeur planétaire, oscillant, angle d'oscillation	11,5°
Essieu AR : essieu planétaire, rigide.	

DIRECTION

Par l'essieu AV entièrement hydraulique avec vérin de direction intégré..	
Braquage des roues max.	32°

MÉCANISME DE ROTATION

L'entraînement hydrostatique avec engrenage planétaire à 2 étages et moteur à pistons axiaux à cylindrée constante agit en frein de service résistant à l'usure. Frein multidisques à ressort accumulé supplémentaire, agissant en frein de stationnement.	
Vitesse de rotation	0-10 tr/min

KNICKMATIK®

Déport latéral parallèle de la flèche sans perdre en profondeur de fouille.	
Angle d'articulation / déport vers la gauche	53° / 870 mm
Angle d'articulation / déport vers la droite	67° / 990 mm

SYSTÈME ÉLECTRIQUE

Tension de service	12V
Batterie	12V / 135 Ah
Alternateur	14V / 95 Ah
Démarrateur	112V / 4,0 kW

QUANTITÉS DE REMPLISSAGE

Réservoir de carburant	160 l
Réservoir AdBlue	10 l
Système hydraulique (avec réservoir)	175 l

FREINS

Frein de service : frein hydraulique à accumulateur à 2 circuits, actionnant les freins multidisques à bain d'huile sur l'essieu AV et AR.
Frein de pelle : dispositif de verrouillage sur le frein de service, agissant sur les freins AV et AR.
Frein auxiliaire : l'entraînement hydrostatique en circuit fermé agit en frein auxiliaire, résistant à l'usure.
Frein de stationnement : frein hydraulique à compression de ressort, à commande électrique.

PNEUMATIQUES

Standard 8.25-20, 12 PR pneus jumelés

FRÉQUENCE DE MAINTENANCE

Remplacement de l'huile moteur et du filtre :	500 h ou 1 fois par an minimum
Remplacement du filtre à carburant :	1000 h ou 1 fois par an minimum
Remplacement de l'huile hydraulique :	vérification à 100 + 500 h ; toutes les 1000 h ou tous les 2 ans minimum
Remplacement hydraulique du filtre à huile:	après les 100 premières heures, puis suivre les instructions qui s'affichent à l'écran
Remplacement du liquide de refroidissement :	au besoin ou au moins tous les 2 ans

[ÉQUIPEMENTS EN OPTION]

OPTIONS DE FLÈCHES

Flèche articulée, avec balancier de 2200 mm | Flèche circulaire, avec balancier de 1 650 mm | Flèche monobloc, caisson de déport de 850 mm, avec balancier de 2000 mm.

PNEUMATIQUES

365/70 R 18 MPT E-70 Conti (pneus simples) | 500/45-20 (pneus simples larges).

SYSTÈME HYDRAULIQUE

Retour sans pression | Huile biodégradable, à base d'ester HLP 68 (Panolin) | Position flottante - lame de remblayage | Commande Fingertip avec 2ème circuit supplémentaire sur joystick gauche | Commande Fingertip avec 3ème circuit supplémentaire sur joystick gauche | Inversion des commandes ISO contre SAE | Clapet de sécurité / valve de maintien de charge pour balancier | Clapet de sécurité / valve de maintien de charge pour balancier et flèche intermédiaire.

POSTE DE CONDUITE

Siège haut de gamme MSG 95 à suspension pneumatique, dossier haut et accoudoirs inclinables, suspension longitudinale, siège et dossier chauffants, appui lombaire pneumatique | Klimatronic | Refroidisseur thermoélectrique.

MOTEUR

Filtre diesel à particules | Ralenti automatique.

CABINE

Kit d'éclairage : phare de travail à double effet (Double Beam) - cabine AR milieu, et phare de travail sur la cabine - à l'avant droit | Grille de protection sur le toit, réceptionnée FOPS | Vitre droite coulissante | Gyrophare jaune | Pré-équipement radio.

OPTIONS D'APPUI

Lame d'appui AR, 2460 mm de large (en cas de pneus jumelés/larges) | Lame d'appui AR, 2290 mm de large (en cas de pneus simples) | Semelles plates, oscillantes | Semelles caoutchoutées, oscillantes | Lame de remblayage AV, 2460 mm de large (pneus jumelés) ou 2290 mm de large (pneus simples).

AUTRES ÉQUIPEMENTS SUPPLÉMENTAIRES

Direction à quatre roues, commutation de braquage en sens inverse à « marche en crabe » | Inverseur de direction pour emploi de lame | Phare de travail côte gauche ou droit de la flèche | Phares de travail, version DEL | Attache rapide mécanique, type MS08 | Attache rapide hydraulique, type HS08 | Coloris spécial / feuilles adhésives | Pack autorisation pour version rapide | Caisse à outils supplémentaire | Chauffage autonome Diesel à air pulsé avec minuterie | Contrepoids AR suppl., 365 kg.

[OUTILS DE TRAVAIL]

GOSETS

Godet rétro, a. r., à grande capacité, sans dents 300 mm de large, capacité 87 l | Godet rétro, a. r., à grande capacité, sans dents 400 mm de large, capacité 127 l | Godet rétro, a. r., à grande capacité, sans dents 600 mm de large, capacité 212 l | Godet rétro, a. r. 300 mm de large, capacité 87 l | Godet rétro, a. r. 400 mm de large, capacité 127 l | Godet rétro, a. r. 500 mm de large, capacité 169 l | Godet rétro, a. r. 600 mm de large, capacité 212 l | Godet rétro, a. r. 800 mm de large, capacité 303 l | Godet rétro, a. r. 900 mm de large, capacité 348 l | Godet de curage de fossés, a. r. 1250 mm de large, capacité 251 l | Godet de curage de fossés, a. r. 1500 mm de large, capacité 305 l | Godet orientable, a. r. 1500 mm de large, capacité 305 l.

AUTRES OUTILS DE TRAVAIL

Dent ripper / a. r. (1 dent) | Marteau hydraulique | Adaptateur à attache rapide pour marteau hydraulique | Rototilt RT30 | Crochet, à visser à la tige de godet | Porte-fourches, 1240 mm de large | Fourches, 1100 mm de long, 100 x 45 mm | Autres outils de travail sur demande.



YANMAR



Yanmar Construction Equipment Europe
25, rue de la Tambourine, 52100 SAINT-DIZIER
France

ycee-contact@yanmar.com

www.yanmarconstruction.eu

Imprimé en France - Le constructeur se réserve le droit de modifier les matériaux et les spécifications sans préavis - Pour plus d'informations, veuillez contacter votre revendeur Yanmar Construction Equipment Europe local.

FR_B95W_0118