



# Fuchs

## Hofschlepper

Qualität die sich durchsetzt

Das ausgereifte Kompletprogramm von 14 bis 55 KW



## Fuchs Fahrzeugbau

Herstellung von

Güllefüßer – Hofschlepper – Holzspalter



Seit 20 Jahren bauen und entwickeln wir Hofschlepper im Bereich von 20 – 70 PS Motorleistung. Unsere mehrere 1000-fach bewährten Maschinen finden Verwendung in der Land- und Forstwirtschaft, Gala- und Landschaftsbau, Baugewerbe und Kommunen, sowie der Industrie.

Bereits unsere Maschinen der 800er Serie zeichnen sich durch engen Wenderadius, robuste Bauweise, niedrigen Schwerpunkt sowie bedienerfreundlichen Fahrerstand aus.

Die auf den 1. Blick sehr ähnlichen Maschinen unterscheiden sich vor allem in ihrer Antriebstechnik, sowie in den Motorleistungen. Bereits in unserem „kleinsten“ F 800 wird ein 3-Zylinder-YANMAR-Dieselmotor mit 20 PS Motorleistung eingebaut. Die extrem stabile Ladeschwinge gewährleistet eine präzise Parallelführung des Werkzeugs, sowie eine automatische Werkzeugrückführung. Das serienmäßige Fahrerschutzdach bietet hohe Sicherheit für den Fahrer und dennoch genügend Platz für eine optimale Bedienung der Maschine.



Alle Modelle der 800er Reihe sind auf Wunsch in niedriger Bauhöhe, unter 2 m Höhe lieferbar. Zusätzlich sind nahezu alle Modelle aus unserem Hause mit einer verkürzten Ladeschwinge mit niedrigem Vorderwagen erhältlich. Dies verringert zwar die Hubhöhe, erhöht allerdings die Standsicherheit, sowie die Kipplast enorm.





Die tiefergelegte Sitzposition des F 900 ermöglichte uns eine Maschine zu bauen, die mühelos niedrige Räume und Durchfahrten meistern kann und dennoch eine erstaunliche Hubhöhe, sowie Kipplast vorweist. Gespart wurde hier beim Fahrkomfort allerdings nicht. Kunststofflenksäule, gefederter Fahrersitz (60 mm), Steuerung durch Joy-Stick, automotiver Fahrtrieb sind serienmäßig. Die niedrige Bauhöhe bringt automatisch einen tiefen Schwerpunkt, stabilere Fahreigenschaften und eine enorme Kipplast mit sich.

Ab dem F 950 H sind sämtliche Maschinen mit Vollhydrostaten ausgerüstet. Der wassergekühlte 3-Zylindermotor hat eine Leistung von 30 PS. Der Antrieb erfolgt über Axialkolbenpumpe, Verteilergetriebe und Kardanwelle. Durch den Axialkolben-Verstellmotor hat der F 950 H serienmäßig 2 Geschwindigkeitsstufen (hydraulisch über Joy-Stick schaltbar) zur Verfügung. Eine max. Geschwindigkeit von 20 km/h ist hier selbstverständlich.



Der F 1000 ist eine Weiterentwicklung des F 950 H. Kardanwellenantrieb, 20 km/h, große Bodenfreiheit, hohe Standsicherheit durch enormes Einsatzgewicht (2.080 kg), sowie gefederter Fahrersitz (60 mm) sind serienmäßig.

Eine Vielfalt von Ausrüstungs-Varianten z.B. hier Zwillingbereifung, EURO-Aufnahme, Beleuchtungsanlage nach STVZO machen die Maschine zu einem Supertalent in der Landwirtschaft, sowie Baugewerbe und Kommunalbereich.





### **F 1100 – 1144**

Die Universalmaschine für alle Betriebseinsätze.

Serienmäßig ist er mit verstellbarer Lenksäule, verstellbarem Komfortsitz, Wechselfelgen und einem kraftvollen 3-Zylinder Dieselmotor mit 36 PS ausgerüstet; auf Wunsch auch mit einem 4-Zylindermotor mit 48 PS (F 1144) lieferbar.

Durch seine massive Stahlrahmenkonstruktion wird der Schwerpunkt tiefgehalten, was zu einer hohen Standsicherheit führt.

Eine Vielzahl von verschiedenen Bereifungsvarianten ist möglich.

### **F 1200 – 1244**

Ab dem F 1200 sind alle Modelle mit Planetenriebachsen ausgerüstet, die für eine enorme Schubkraftübertragung bei gleichzeitiger Schonung des gesamten Antriebsstranges sorgen.

Bestes Kaltstartverhalten durch Direkteinspritztechnik.

Die automotiv gesteuerte Pumpe, sowie des Antriebsmotors sorgen für gleichmäßige Kraftübertragung von 0 – 20 km/h, zusätzlich Schubkraftehöhung per Knopfdruck.

Durch die stabile Stahlrahmenkonstruktion, eine verwindungssteife Ladeschwinge und die überdimensionierten Planetenriebachsen sind diese Maschinen für schwerste Einsätze in allen Branchen, ja sogar im Abbruch- und Entsorgungsgewerbe einsetzbar.







## F 1300

Angetrieben mit einem leistungsstarken 4-Zylinder-Dieselmotor (48 PS) besitzt der F 1300 sämtliche Eigenschaften für höchste Beanspruchung. Übersichtlich angeordnete Instrumente, gut erreichbare Bedienelemente, verstellbare Lenksäule sowie bequemer beidseitiger Aufstieg und Komfortsitz sorgen für ermüdungsfreies Betreiben mit höchster Sicherheit.

## F 1400

Serienmäßig mit Fahrerschutzdach oder optional mit Komfortkabine sind alle Maschinen ab dem F 1100 ausrüstbar.

Ob mit Schaufel oder Gabel, auf der Baustelle, dem Recyclinghof oder in der Landwirtschaft, mit der serienmäßigen hydraulischen Werkzeugverriegelung ist der F 1400 für fast jede Aufgabe bereit.

Mit der Palettengabel kann der Fahrer auf den Parallelhub der Maschine vertrauen. Ohne nachzusteuern kann so die Last stets parallel zum Boden angehoben werden. Der wassergekühlte 4-Zylindermotor hat bereits 4-Ventil-Technik und übertrifft selbst die strengsten Emissionsnormen.



## F 1400 und 1600 T

Auf Wunsch sind unsere Maschinen F 1400 und F 1600 mit einem Teleskopausleger ausrüstbar.

Diese Lader überzeugen durch hohe Hubkräfte und präzise Bedienbarkeit. Das grundlegende Antriebskonzept ist auf Langlebigkeit ausgelegt und den täglichen Anforderungen dauerhaft gewachsen.

Die 4-Punkt Schnellwechseleinrichtung ist selbstverständlich hydraulisch und somit können die Anbaugeräte per Knopfdruck gewechselt werden.





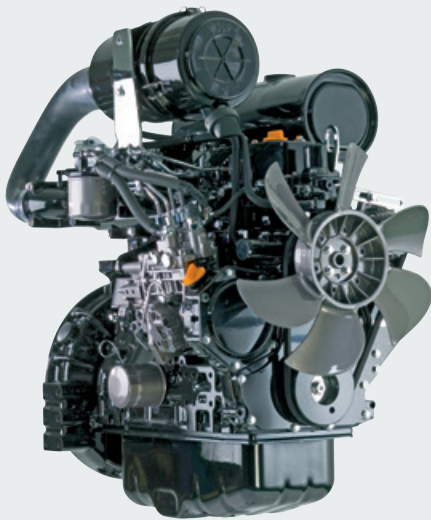
Überdimensionierte Knickpendellenkung mit doppelt gelagerten Gelenken für mehr Stabilität, große Standsicherheit und hohe Einschlagwinkel.



Geräumiger Fahrerstand mit voll gefedertem Fahrersitz und verstellbarer Lenksäule ab F 1100 serienmäßig.



Einhand Joy-Stick-Steuerung ab F 853 H serienmäßig.



Alle Modelle sind mit einem YANMAR wassergekühlten Dieselmotor der neuesten Generation ausgerüstet. Dieser von Grund auf neu konzipierte Motor übertrifft selbst die strengsten Emissionsnormen und zeichnet sich durch einen sehr niedrigen Geräuschpegel, hervorragende Kaltstarteigenschaften und enorm niedrigen Kraftstoffverbrauch aus.



Übersichtliche Armaturen, hervorragende Sicht auf Werkzeug, sowie Ladegut.



Leicht zugänglich für alle Wartungsarbeiten.



Zwillingsräder mit Schnellverschluss.



EURO-Aufnahme (mit oder ohne hydraulische Werkzeugverriegelung).



EURO-Aufnahme System FUCHS mit hydraulischer Werkzeugverriegelung für extremste Einsätze.



# Zubehör:



Krokodilgebiss, stabile Konstruktion, 3-fach gelagert, ab 1,4 m Breite mit 2 Zylindern.



Schaufel mit Gebiss.



Sichelmähwerk hydraulisch angetrieben 1,2 m und 1,5 m Arbeitsbreite.



Palettengabel mit geschmiedeten Zinken.



Mistcontainer Großraum mit 2 Lufträdern und 2 Lenkrollen.



Holzgreifzange



Betonmischer in vielen Größen lieferbar.



Ballenabwickelgerät



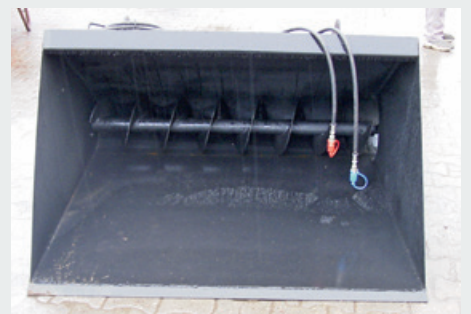
Futterräumschnecke hydraulisch angetrieben.



Schmutzschieber mit Gummileiste.



Schnee- und Planierschild



Futterdosiercontainer



Kehrbesen mit Schmutzsammelwanne



Doppelmessermähwerk

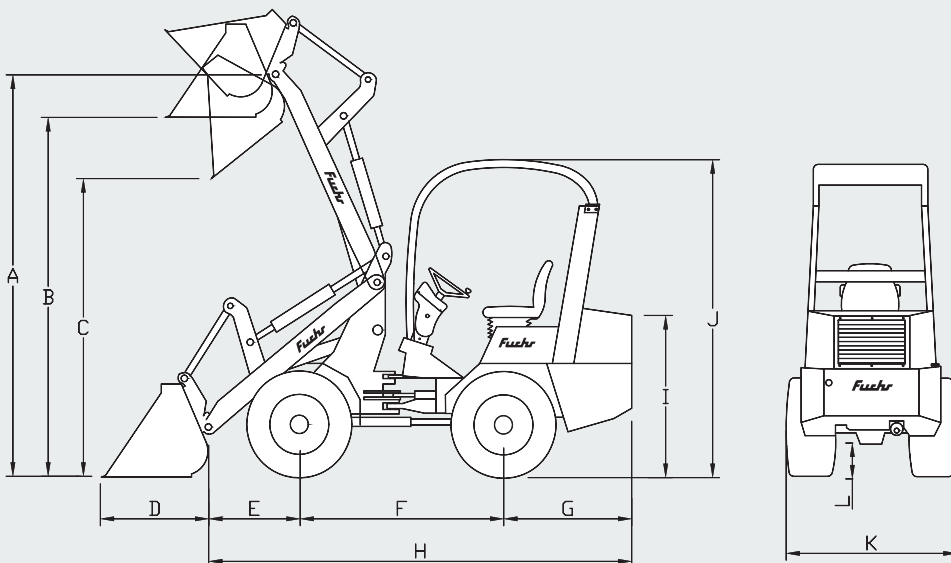


Kreiselmähwerk

	F 800	F 850	F 853	F 853 H	F 900	F 950 H	F 1000	F 1100	F 1144	F 1200	F 1244	F 1300	F 1400	F 1450	F 1600
Motor Kühlung	3 Zylinder Wasser	3 Zylinder Wasser	3 Zylinder Wasser	3 Zylinder Wasser	3 Zylinder Wasser	3 Zylinder Wasser	3 Zylinder Wasser	3 Zylinder Wasser	4 Zylinder Wasser	3 Zylinder Wasser	4 Zylinder Wasser	4 Zylinder Wasser	4 Zylinder Wasser	4 Zylinder Wasser	4 Zylinder Wasser
Fabrikat	YANMAR	YANMAR	YANMAR	YANMAR	YANMAR	YANMAR	YANMAR	YANMAR	YANMAR	YANMAR	YANMAR	YANMAR	CUMMINS	YANMAR	CUMMINS
Hubraum ccm	785	854	1.116	1.116	1.642	1.330	1.642	1.642	2.190	1.642	2.190	2.190	2.800	2.190	2.800
Leistung KW/PS	14/19	16 / 22	21 / 28	21 / 28	27 / 36	22 / 30	27 / 36	27 / 36	35 / 48	27 / 30	35 / 48	35 / 48	55 / 75	35 / 48	55 / 75
Bei U/min	3.600	3.600	3.600	3.600	3.000	3.000	3.000	3.000	3.000	3.000	3.000	3.000	2.500	3.000	2.500
Breite mm	850	850	850	850	980	950	950	1.100	1.100	1.200/1.360	1.200/1.360	1.250/1.400	1.350	1.350	1.620
Bereifung Standard	7,00 – 12 AS	7,00 – 12 AS	7,00 – 12 AS	7,00 – 12 AS	27 x 8,50 – 15 Lader	7,5 L 15 AS	7,5 L 15 AS	10,0/75-15,3 MPT	10,0/75-15,3 MPT	10,0/75-15,3 MPT	10,0/75-15,3 MPT	11,5/80-15,3 AS	11,5/80-15,3 AS	11,5/80-15,3 AS	12,5/80-18 AS
Geschwindigkeit km/h	0 – 10	0 – 13	0 – 13	0 – 15	0 – 15	0 – 20	0 – 20	0 – 20	0 – 20	0 – 20	0 – 20	0 – 20	0 – 20	0 – 20	0 – 20
Einsatzgewicht kg	1.390	1.470	1.510	1.510	1.940	1.780	2.080	2.170	2.190	2.280	2.290	2.750	3.080	3.080	4.180
Wenderadius Innen mm	790	790	790	790	880	1.050	1.080	1.100	1.100	1.140	1.140	1.120	1.220	1.220	1.380
Knickwinkel °	55	55	55	55	52	52	52	52	52	52	52	52	52	52	45
Hubkraft daN	1.050	1.280	1.530	1.540	1.620	1.620	1.750	1.750	1.750	1.870	1.870	2.050	3.680	3.680	3.950
Kipplast gerade Lastschwerpunkt i.d. Schaufelmitte kg	540	610	680	690	1.010	790	1.030	1.270	1.290	1.360	1.380	1.490	2.260	2.260	2.450
Antrieb	2 Zahnradpumpen 2 Ölmotoren			Axialkolbenpumpe 2 Ölmotoren			Axialkolbenpumpe automotiv gesteuert, Axialkolbenverstellmotor automotiv gesteuert Verteilergetriebe								
Tankinhalt Kraftstoff	33 l	33 l	33 l	33 l	35 l	35 l	38 l	43 l	49 l	43 l	49 l	49 l	63 l	63 l	75 l
Tankinhalt Hydraulik	29 l	29 l	29 l	29 l	31 l	29 l	32 l	37 l	43 l	37 l	43 l	43 l	55 l	55 l	65 l
Hubhydraulik Fördermenge l	30	30	33	33	42	42	42	42	42	48	48	48	55	55	55
Druck bar	180	180	180	180	180	180	180	180	180	180	180	180	200	200	200
Fahrhydraulik Fördermenge - Druck	36 / 66	36 / 66	40 / 73	75	84	84	84	84	84	84	84	84	100	100	100
	180	180	180	270	270	380	380	380	380	420	420	420	420	420	420

		F 800	F 850	F 853	F 853 H	F 900	F 950 H	F 1000	F 1100	F 1200	F 1300	F 1400	F 1400 T	F 1600
A	Schaufeldrehpunkt	2.680	2.680	2.680	2.680	2.780	2.700	2.850	3.020	3.020	3.030	3.280	4.030	3.170
B	Werkzeugunterkante waager.	2.450	2.450	2.450	2.450	2.550	2.480	2.660	2.800	2.800	2.830	3.060	3.800	2.940
C	max. Ausschütthöhe	1.930	1.930	1.930	1.930	2.110	1.980	2.180	2.280	2.280	2.290	2.530		2.270
D	Werkzeuglänge	900	900	900	900	900	900	900	900	900	900	900	900	1.060
E	Achsmittle bis Schaufelbolzen	480	480	480	480	550	470	560	530	530	530	590	830	950
F	Radstand	1.380	1.380	1.380	1.380	1.550	1.410	1.550	1.600	1.600	1.600	1.880	1.880	1.880
G	Hecküberhang	730	730	730	730	1.040	850	900	990	990	1.090	1.280	1.280	1.330
H	Gesamtlänge ohne Werkzeug	2.670	2.670	2.670	2.670	3.200	2.830	3.150	3.200	3.200	3.300	3.830	4.100	4.220
I	Sitzhöhe	1.100	1.100	1.100	1.100	970	1.190	1.250	1.200	1.200	1.220	1.220	1.220	1.410
J	Höhe über FSD	2.080	2.080	2.080	2.080	1.970	2.250	2.290	2.290	2.290	2.290	2.300	2.300	2.400
K	Breite mit Serienbereifung	860	860	860	860	980	960	960	1.100	1.200	1.240	1.350	1.350	1.620
L	Bodenfreiheit	200	200	200	200	200	230	235	230	220	250	260	260	320

Sämtliche Maßangaben sind unverbindlich. Änderungen im Zuge der Weiterentwicklung vorbehalten.



**Fuchs**  
 Ludwig Fuchs · Inh. Stefan Fuchs e.K.  
 Fichtenweg 12 · 86868 Mittelneufnach  
 Tel. 0 82 62/ 6 11 · Fax 0 82 62/ 96 86 29  
 sf@fuchs-hofschlepper.de

Vertreten durch: