

FXV N a FXV Technická Data Vysokozdvížňý vozík



FXV 14 N/Li-Ion

FXV 14 N (i)/Li-Ion

FXV 16 N/Li-Ion

FXV 16 N (i)/Li-Ion

FXV 14/Li-Ion

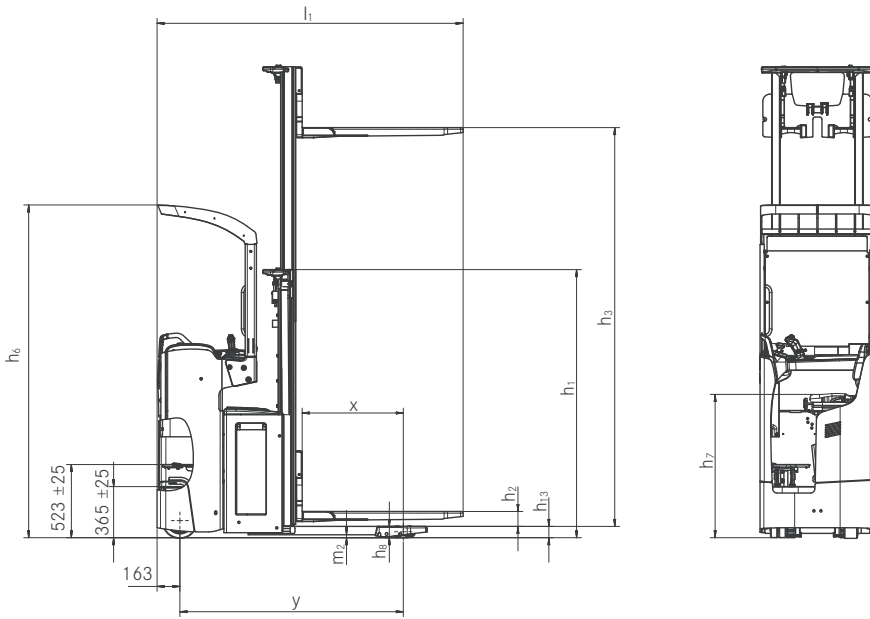
FXV 14 (i)/Li-Ion

FXV 16/Li-Ion

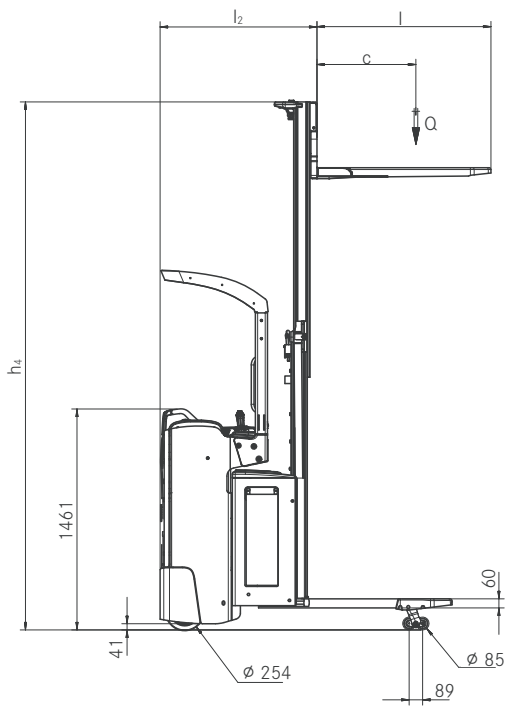
FXV 16 (i)/Li-Ion



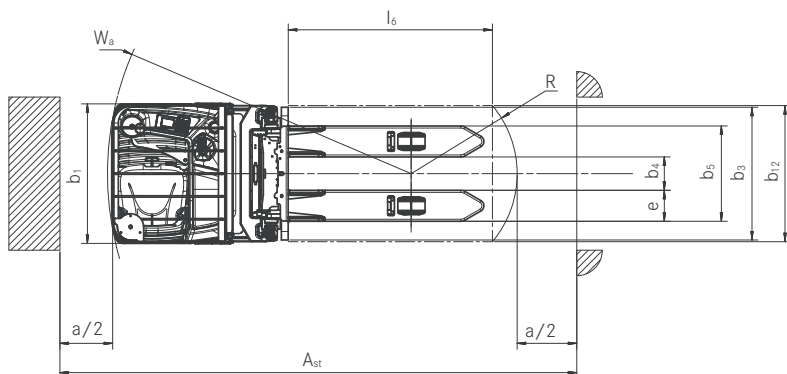
FXV N Vysokozdvížený vozík
 Rozměry



Boční pohled na FXV N

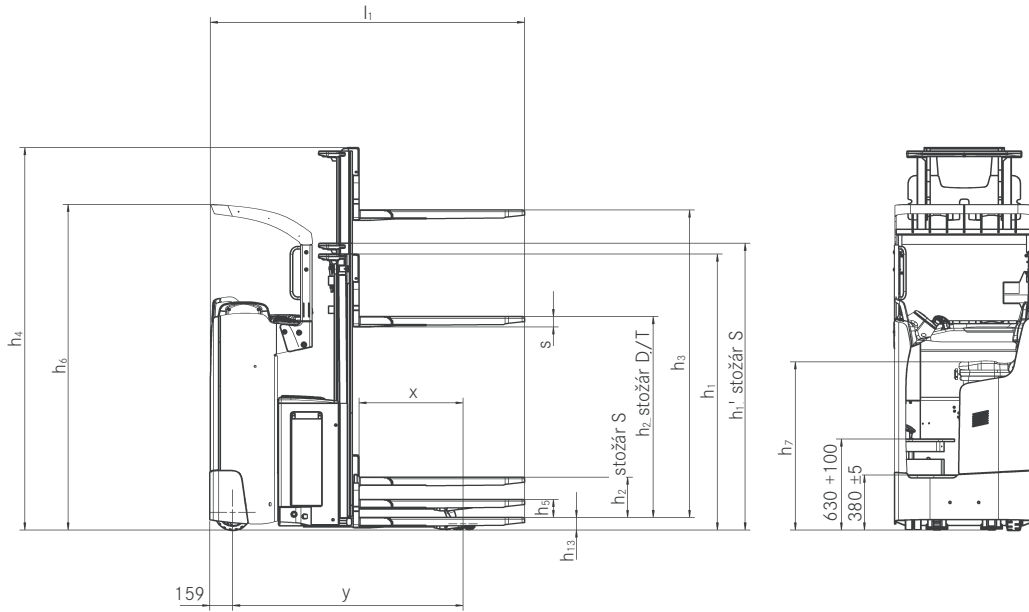


Boční pohled na FXV N

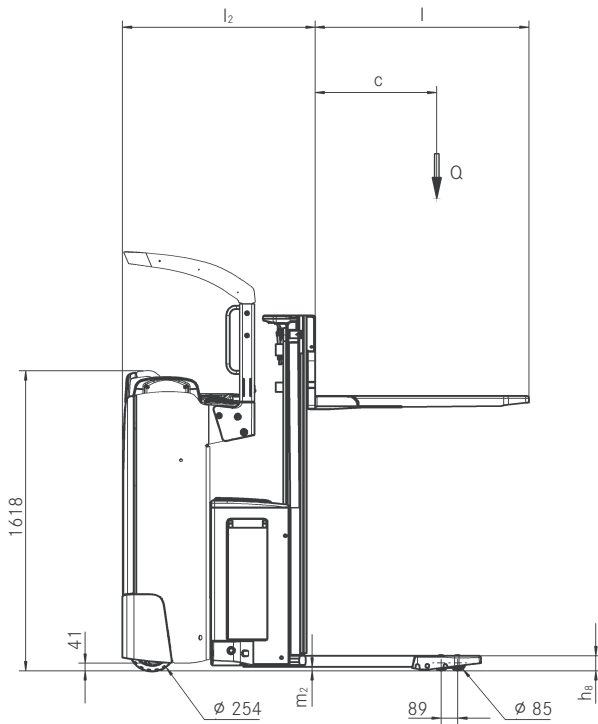


Pohled shora na FXV N

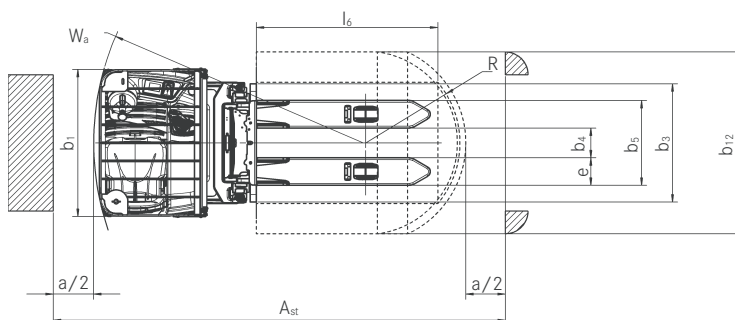
FXV Vysokozdvížený vozík
 Rozměry



Boční pohled na FXV



Boční pohled na FXV



Pohled shora na FXV



Vysoký výkon překládky díky horizontální přepravě břemen o hmotnosti až 2 000 kg na iniciálním zdvihu



Vynikající výhled na hroty vidlic umožňující vysoký výkon překládky a rychlé najždění do palet



Velmi kompaktní rám vozíku pro práci v úzkých uličkách



Individuální ovládání zdvihu, spouštění a pojezdu bez přehmatávání díky Joystick 4Plus



Sériově dodávaná boční výměna baterie zajišťující maximální disponibilitu a ergonomii



Na přání automatické vyrovnávání úrovně pro nerovné podlahy a vynikající jízdní vlastnosti

FXV Vysokozdvížný vozík Details



Nosnost až 1 600 kg a výšky zdvihu až 6 216 mm zajišťují maximální výkon překládky



Rychlé změny směru jízdy a vysoký výkon překládky s pedály dodávanými na přání



Neunavující práce díky komfortnímu sedadlu a individuálně nastavitelné podlahové desce



Vše je stále pod kontrolou: na displeji se zobrazuje stav nabití baterie, datum a čas



Precizní pedály umožňují rychlé změny směru jízdy



Vždy k dispozici: lithium-iontové baterie koncentrují velké množství energie a lze je rychle nabíjet a bez problémů průběžně dobíjet



FXV N/FXV Vysokozdvížeňé vozíky Vysoko v úzkých uličkách

Vynikající výkon: maximální výška zdvihu až 5 316 mm a vysoká rychlost jízdy (až 10 km/h)

Vysoká přesnost: Joystick 4Plus a volný výhled na hroty vidlic

Maximální disponibilita: boční výměna baterie a Li-Ion technologie dodávaná na přání



FXV N

Krédem energeticky úsporného vysokozdvížeňého vozíku FXV 14/16 N je výkonné, flexibilní a inovativní stohování do velkých výšek. Tento vozík patří mezi nejvýkonnější stroje ve své třídě a zvedá břemena o hmotnosti až 1 600 kg působivou rychlostí zdvihu až do výšky přesahující pět metrů. Svižná maximální rychlost až 10 km/h jde ruku v ruce s bezpečností: v zatáčkách se rychlost jízdy automaticky snižuje a na přání se i dynamicky upravuje dle aktuální výšky zdvihu. Velmi flexibilní

je kompaktní vysokozdvížeňý vozík i při výběru uspořádání ovládacích prvků. Vozík STILL FXV 14/16 N je volitelně k dostání s ovladačem řízení nebo volantem, které lze umístit jak na levou, tak na pravou stranu. V kombinaci s pevným joystickem je ovládání jednoduché a jemné a jeho komfortnost lze dokonce ještě zvýšit Joystick 4Plus dodávaným na přání.

Maximální výkon překládky: výšky zdvihu až 6 216 mm a maximální rychlost jízdy 12 km/h

Dokonalá preciznost: pedály a Joystick 4Plus pro přesné manévrování

Vždy k dispozici: kapacita baterie až 620 Ah a Li-Ion technologie dodávaná na přání



FXV

Silnou stránkou vozíku FXV 14/16 je ergonomická práce s maximálním výkonem překládky. S výškou zdvihu více než 6,2 m a nosností až 1 600 kg se dosahuje maximálního zhuštění skladu. Nikdo není rychlejší, protože s maximální rychlostí 12 km/h patří FXV mezi špičku vysokozdvížeňých vozíků. Díky automatickému snížení rychlosti v závislosti na úhlu zatočení přitom jezdí nejen svižně, ale i bezpečně.

Snadno zvládne dlouhé doby nasazení ve vícesměnném provozu. S kapacitou baterie až 620 Ah a na přání dodávanou Li-Ion technologií vozík FXV jezdí, i když ostatním už docházejí síly. Pracoviště řidiče láká nasednout, protože komfortní sedadlo a pedály poskytují maximální komfort jízdy i na delších trasách. Vozík FXV nabízí optimální kombinaci výkonnosti a komfortu pro každý sklad.

FXV N/FXV Vysokozdvížené vozíky

Široké možnosti vybavení

Síla

- Vysoko stohovat: výšky zdvihu až 6 216 mm
- Efektivní výkon převládky: rychlost jízdy až 12 km/h
- Dostatek energie pro vícesměnné provoz: vysoká kapacita baterie až 620 Ah
- Velká síla: bezúdržbový 3 kW trojfázový pohon pojezdu pracující s napětím 24 V
- Bezpečná přeprava díky robustnímu podvozku se sériově dodávaným vyrovnáváním výškové úrovně
- Vždy k dispozici: lithium-iontové baterie koncentrují velké množství energie a lze je rychle nabíjet a bez problémů průběžně dobíjet
- Správný jízdní program pro každou situaci: ECO, BOOST nebo Blue-Q – od maximálního výkonu převládky po maximální efektivitu

Preciznost

- Precizní ovládání všech funkcí joystickem bez přehmatávání
- Neunavující práce: precizní elektrické řízení s lehkým chodem
- Dokonalé ovládání: na přání dodávané pedály umožňují rychlé změny směru jízdy a zvyšují výkon převládky
- Kompaktní a obratný: snadná práce v těsných prostorech a v úzkých pracovních uličkách
- Jemné a intuitivní ovládání zvedání a spouštění díky proporčním ventilům
- Vše je stále pod kontrolou: na displeji se zobrazuje stav nabití baterie, datum a čas

Ergonomie

- Tlumené místo řidiče redukuje rázy na nerovné podlaze
- Výškově nastavitelná podlahová deska přináší maximální komfort ovládání
- Snadné ovládání všech funkcí bez přehmatávání s Joystick 4Plus
- Ergonomické a intuitivní ovládání: vozík FXV N je volitelně k dostání s volantem nebo s ovladačem řízení
- Stále v práci: snadný přístup k místům pro provádění údržby a rychlá výměna baterie z boku
- Možnosti individuálních nastavení: nastavitelné síly vynakládané na řízení a obrácení řízení

Kompaktnost

- Vysoký výkon převládky: kompaktními rozměry umožňují flexibilní nasazení
- Optimální využití skladové plochy: šířka vozíku 820 mm nebo 970 mm pro každé použití

Bezpečnost

- Vysoká bezpečnost v zatáčkách: systém Curve Speed Control automaticky přizpůsobí rychlost jízdy v zatáčkách podle úhlu natočení kol
- Snížení rychlosti v závislosti na výšce zdvihu zajišťuje vysokou bezpečnost jízdy
- Vysoká stabilita na nerovných podkladech díky sériově dodávanému automatickému vyrovnávání výškové úrovně
- Široká a nízká stupačka a madlo zajišťují bezpečné nastupování
- Rozmanitá a flexibilní kontrola oprávněnosti přístupu se systémem FleetManager 4.x
- Správný odhad břemene: funkce Dynamic Load Control poskytne odhad hmotnosti břemene a příslušnou maximální výšku zdvihu

Ohleduplnost k životnímu prostředí

- Až sedmiprocentní úspora energie stiskem tlačítka bez negativního ovlivnění výkonnosti: režim zvýšení efektivity Blue-Q
- Nízké provozní náklady: nízká spotřeba energie a dlouhé intervaly údržby
- Nízké emise hluku díky velmi tichému pojezdovému a zdvihovému motoru
- Recyklovatelnost: více než 95 procent všech použitých materiálů je recyklovatelných

FXV N / FXV Vysokozdvížené vozíky

Varianty výbavy



	FXV 14 N (i)	FXV 16 N (i)	FXV 14 (i)	FXV 16 (i)
Všeobecně	Odpružené sedadlo řidiče	●	●	●
	Výškově nastavitelná podlahová deska	●	●	●
	Barevná zobrazovací a ovládací jednotka	●	●	●
	Integrované odkládací přihrádky	●	●	●
	Plně elektrické řízení	●	●	●
	Plně elektrické řízení s obrácenou funkcí	○	○	○
	Ovládání hydrauliky pevným joystickem	●	●	—
	Ovládání hydrauliky Joystick 4Plus	○	○	●
	Jednopedálové ovládání pojezdu	—	—	○
	Dvoupedálové ovládání pojezdu	—	—	○
	Volant na levé straně	●	●	●
	Ovladač řízení na levé straně	○	○	—
	Výkonný trojfázový pojezdový motor	●	●	●
	Mrazírenské provedení	○	○	○
	Držák příslušenství vlevo	○	○	○
	Podložka na psaní DIN A4	○	○	○
	Příprava pro datový terminál	○	○	○
	Přenos dat prostřednictvím Bluetooth nebo GPRS	○	○	○
	Nízká stupačka a madlo	●	●	●
	Zvedací zařízení	Teleskopické zvedací zařízení	○	○
Zvedací zařízení NiHo		○	○	○
Zvedací zařízení triplex		○	○	○
Ochranná mříž na zvedacím zařízení		●	●	●
Polykarbonátová ochranná deska na zvedacím zařízení		○	○	○
Obutí	Iniciální zdvih	○	○	○
	Pojezdová kola z polyuretanu / jednoduchá	●	●	—
	Pojezdová kola z polyuretanu / tandem	○	○	●
	Pojezdová kola z polyuretanu / tandem, s možností mazání	○	○	○
	Hnací kolo z polyuretanu	●	●	●
	Hnací kolo z polyuretanu, profilované	○	○	○
	Hnací kolo z polyuretanu, soft	○	○	○
Bezpečnost	Hnací kolo z plnopryže	○	○	○
	Hnací kolo z plnopryže, profilované	○	○	—
	Automatické vyrovnávání výškové úrovně	●	●	●
	Kontrola oprávněnosti přístupu (klíč)	●	●	●
	Kontrola oprávněnosti přístupu (digicode)	○	○	○
	Kontrola oprávněnosti přístupu, FleetManager (digicode)	○	○	○
	Kontrola oprávněnosti přístupu, FleetManager (čip STILL / zákaznická karta / zákaznický čip)	○	○	○
	FleetManager: Rozpoznání šokových událostí	○	○	○
	Curve Speed Control: omezení rychlosti při projíždění zatáčky	●	●	●
	Dynamic Load Control	○	○	○
Baterie	Omezení rychlosti v závislosti na výšce zdvihu	●	●	●
	Omezení rychlosti na 8 km/h	○	○	○
	Ochranná mříž	○	○	○
	Ochranná stříška řidiče	●	●	●
	Boční výměna baterie pomocí válečkové dráhy	●	●	●
	Prostor pro baterii až 375 Ah	●	●	●
	Prostor pro baterii až 500 Ah	○	○	○
	Prostor pro baterii až 620 Ah	—	—	○
Baterie Li-Ion 205 Ah	○	○	○	
Baterie Li-Ion 410 Ah	○	○	○	

● Standard ○ Na přání — Není k dispozici

STILL ČR spol. s r.o.
Štěrboholská 102
102 19 Praha 10 - Hostivař
Telefon: +420 274 001 411
info@still.cz

Další informace naleznete na:
www.still.cz

Společnost STILL je certifikována
v systémech řízení kvality,
životního prostředí, bezpečnosti
informací, sociální odpovědnosti
a bezpečnosti a ochrany zdraví
při práci.

