

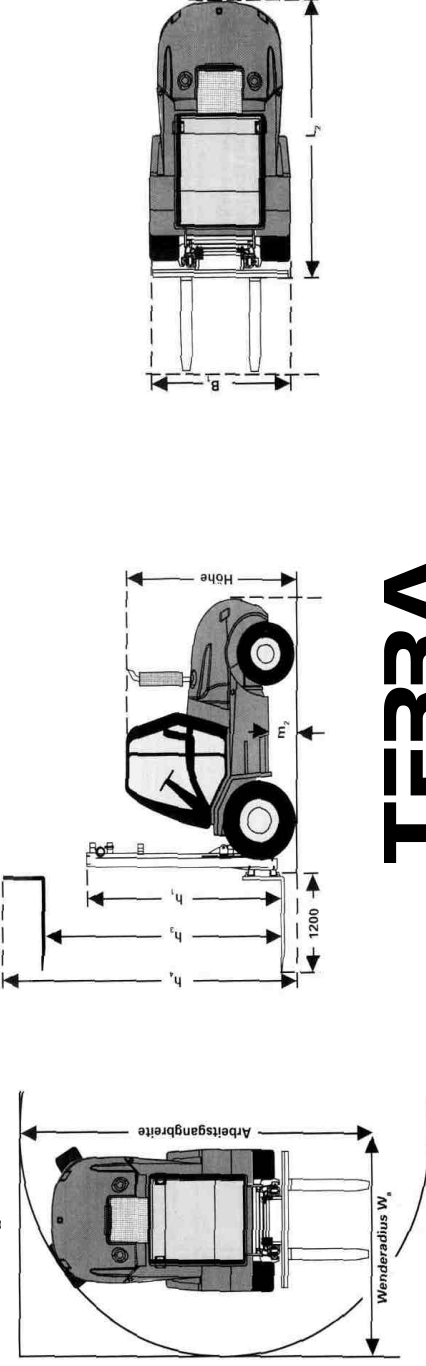
# RAN GER

## HERSTELLERANGABEN & AUSFÜHRUNGSMERKMALE

Kennzeichen		TERRA	TERRA	TERRA	TERRA	TERRA	TERRA	TERRA	TERRA
1	Hersteller	(Kurzbezeichnung)							
2	Type	Typenzeichen des Herstellers							
3	Tragfähigkeit	Q	Hublast ohne Abstützung						
4	bei Lastschwerpunkt	c	Abstand						
5	Fahrtrieb	Diesel							
6	Lenkungsart	Sitz-Lenkung							
7	Bereifung	vorne/hinten							
8	Räder	Anzahl vorne/hinten (X = angetrieben)							
Abmessungen		h3	Hub		2X / 2		2X / 2X		TERRA
		h2	Normalfreihub						TERRA
Abmessungen		11	Gabelträger		FEM 3 B		FEM 4 B		TERRA
		12	Gabelzinke (Standard)		L x B x D		1 200x150x50		TERRA
		13	Neigung d. Hubger.		nach vorne/nach hinten		14°/12°		TERRA
		14	L		Gesamtlänge einschl. Gabelrücken		3 485		TERRA
		15	B		Gesamtbreite		2 000		TERRA
		16	h1		Höhe, Hubgerüst eingefahren		2 730		TERRA
		17	h4		Höhe, Hubgerüst ausgefahren		4 600		TERRA
		18	h6		Höhe über Schutzdach		2 740		TERRA
		19	Wenderadius		Wa = äußerer		3 100		TERRA
		20	Arbeitsgangbreite		Lastabstand x von Mitte Vorderachse		726		TERRA
Leistungen		21	Pal. 800 x 1 200 längs		5 275		5 825		TERRA
		22	Fahren mit/ohne Hublast		20		17/20		TERRA
		23	Geschwindigkeiten		Heben mit/ohne Hublast		0,43/0,50		TERRA
		24			Senken mit/ohne Hublast		0,42/0,38		TERRA
Gew.		25	max. Steigfähigkeit		29/35		28/35		TERRA
		26	Eigengewicht		7 520		8 850		TERRA
Fahrwerk		27	Achslast		3 234 / 4 286		4 050 / 4 800		TERRA
		28	Anzahl vorne/hinten		2/2		2/2		TERRA
Antrieb		29	Reifen		1670 x 20		1670 x 20		TERRA
		30	Radstand		11,5/80 x 15,3*		11,5/80 x 15,3*		TERRA
		31	Spurweite		2 000		2 000		TERRA
		32	Bodenfreiheit		Mitte Reifen vorne/hinten		1470/1570		TERRA
		33	Betriebsbremse		m1 an tiefster Stelle		260		TERRA
		34	Feststellbremse		m2 Mitte Radstand		380		TERRA
		35	Batterie		Spannung/Kapazität		12/110		TERRA
		36	Verbrennungsmotor		Hersteller/Type		Perkins 1104C-44		TERRA
		37			Nutzleistung nach DIN 70020		63(86)		TERRA
		38			Nennrehzahl		2 200		TERRA
Technische Änderungen vorbehalten.		39	Schaltung		lastabhängig, automatisch		lastabhängig, automatisch		TERRA
		40	Getriebe		hydrostatisch / 2 automatisch		hydrostatisch / 2 automatisch		TERRA
		41	Arbeitsdruck		bar		180		TERRA
		42	Schallpegel		Mittelwert am Fahrerohr		78		TERRA
		43			dB(A)		79		TERRA

Version 08/2006

\* wahlweise 265/70R19,5



# TERRA