

Serie Veracitor VX

Carretillas elevadoras de diesel y GLP

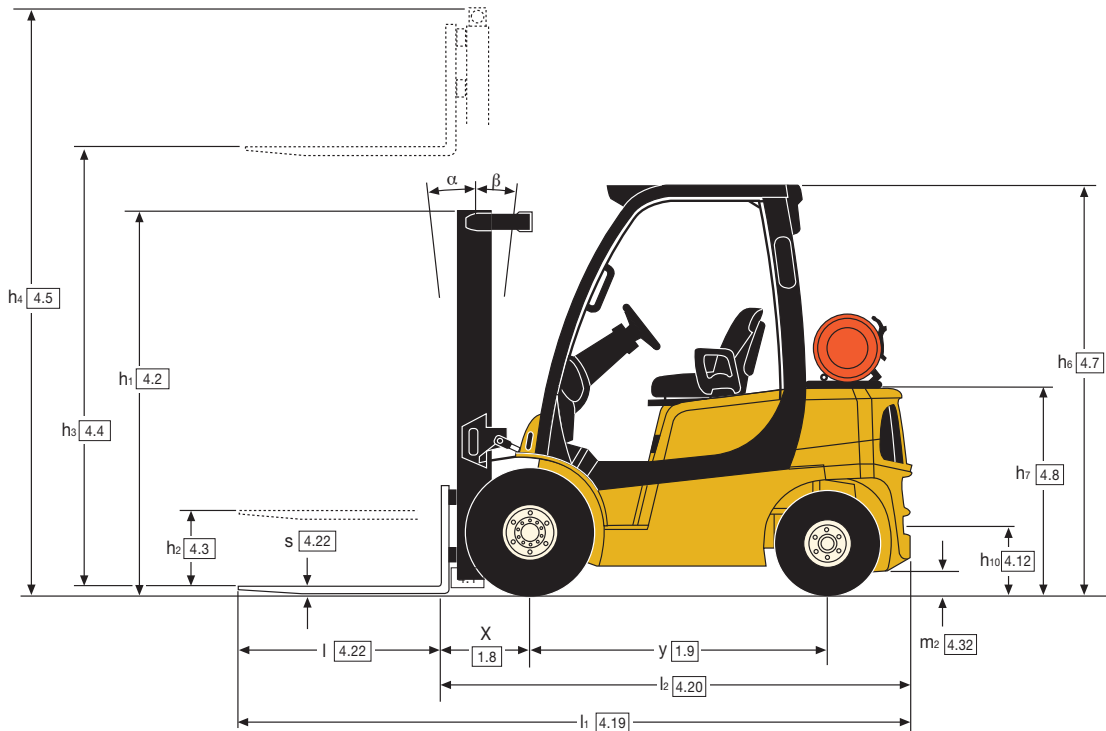
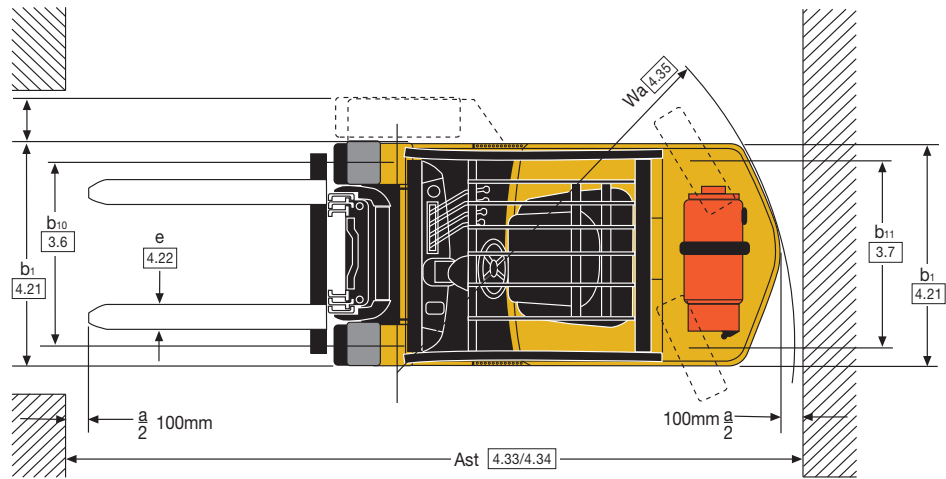
Con capacidades de 2.000, 2.500, 3.000 y 3.500 kg



- Gestión de los sistemas del vehículo Intellix
- 3 transmisiones de diferentes características optimizadas para 4 tipos de aplicación diferentes, entre ellas la mejor transmisión hidrodinámica del mundo, la Techtronix 200X de Yale
- Frenos en baño de aceite
- ADS: Sistema de desaceleración automático - Techtronix 100 transmisión
- Retroceso en rampa controlado
- Tecnología CANbus
- Minipalancas Accutouch y palancas manuales
- Ruedas superelásticas, neumáticas y radiales Michelin XZM

Yale[®] 
People. Products. Productivity.

Dimensiones de la carretilla



Especificaciones del motor

Serie Yanmar TNE, Diesel

Base, Value y Productivity

4 cilindros	Eje de levas en el bloque motor
Desplazamiento	2,6 litros
Par	146 Nm a 1.400 rpm
Potencia	31,2 kW a 2.450 rpm
Filtrado de aire	Dos etapas, tipo seco
Sistema de inyección directa	IDI

Serie Yanmar TNE, Diesel

Base, Value y Productivity

4 cilindros	Eje de levas en el bloque motor
Desplazamiento	3,3 litros
Par	210 Nm a 1.700 rpm
Potencia	43,0 kW a 2.300 rpm
Filtrado de aire	Dos etapas, tipo seco
Sistema de inyección directa	IDI

Mazda FE, GPL

Base

4 cilindros	Eje de levas en culata
-------------	------------------------

Desplazamiento	2,0 litros
Par	124 Nm a 1.800 rpm
Potencia	32,8 kW a 2.700 rpm
Filtrado de aire	Dos etapas, tipo seco
Control de emisiones	en lazo cerrado

Mazda F2, GPL

Value

4 cilindros	Eje de levas en culata
Desplazamiento	2,2 litros
Par	146 Nm a 1.800 rpm
Potencia	38 kW a 2.700 rpm
Filtrado de aire	Dos etapas, tipo seco
Control de emisiones	en lazo cerrado

GM, GPL

Productivity

4 cilindros	Eje de levas en culata
Desplazamiento	2,4 litros
Par	167 Nm a 2.650 rpm
Potencia	46,2 kW a 2.700 rpm
Filtrado de aire	Dos etapas, tipo seco
Control de emisiones	en lazo cerrado

Opciones

- Sistema de protección del tren de potencia
- Sistema de vigilancia y control de la carretilla
- Entrada de aire en posición elevada con prefiltro
- Acumulador
- Arranque sin llave (con llave de contacto auxiliar)
- Limitador de la velocidad de tracción
- Radiador "Combi Cooler" para las aplicaciones más severas
- Soporte de la bombona de gas con giro horizontal para extracción lateral y giro vertical para su descenso
- Inclinación del mástil programable con retorno automático a la posición seleccionada
- Asiento giratorio con suspensión total
- Pedal de aceleración bi- direccional
- Contraseñas del operario
- Avisador acústico de marcha atrás
- Luz estroboscópica ámbar - constantemente activada
- Control de impactos
- Indicador del peso de carga
- Frenos en baño de aceite

Amplia gama de mástiles de gran visibilidad YALE Hi-Vis™ de 2 etapas sin elevación libre, y de 2 y 3 etapas con elevación libre disponible.

Los mástiles de gran visibilidad YALE Hi-Vis™ están diseñados para obtener una visibilidad óptima e incorporan guías, cadenas y cilindros de elevación principales ampliamente separados.

Detalles del mástil y capacidades nominales (kg) – ruedas superelásticas

Modelo		GLP/GDP 20 VX										GLP/GDP 25 VX						
Cubiertas		7.00 x 12										7.00 x 12						
Anchura de via total		1157 mm										1157 mm						
Mástil	Altura replegado h1	Elevación libre de la horquilla h2+s	Altura de elevación cara superior de la horquilla h3+s	h4	Inclinación		Horquillas			Desplazador Lateral Integrado			Horquillas			Desplazador Lateral Integrado		
					Ad.	At.	500	600	700	500	600	700	500	600	700	500	600	700
							CC	CC	CC	CC	CC	CC	CC	CC	CC	CC	CC	CC
2 etapas sin elevación libre (LFL)	2170	140	3290	3904	6	5	2000	1920	1760	2000	1840	1690	2500	2380	2180	2500	2280	2100
	2420	140	3790	4404	6	5	2000	1910	1750	2000	1830	1680	2500	2370	2170	2500	2280	2090
	2770	140	4330	4944	6	5	2000	1900	1730	2000	1820	1670	2500	2350	2150	2480	2260	2070
2 etp. con elevación libre (PFL)	2170	1558	3300	3914	6	5	2000	1920	1760	2000	1850	1690	2500	2380	2180	2500	2290	2100
3 etapas con elevación libre (FFL)	1970	1382	4350	4938	6	5	2000	1880	1720	1980	1800	1650	2500	2380	2180	2500	2280	2090
	2170	1582	4950	5538	6	5	1880	1770	1610	1860	1680	1540	2380	2240	2060	2380	2150	1970
	2420	1832	5550	6138	6	5	1770	1630	1500	1720	1560	1430	2240*	2110*	1930*	2220*	2020*	1860*

* Esta opción se debe pedir con ruedas motrices anchas (anchura total 1317mm) o doble rueda motriz (anchura total 1601mm). Alturas h2 y h4 son sin rejilla apoyo de carga.

Detalles del mástil y capacidades nominales (kg) – ruedas superelásticas

Modelo		GLP/GDP 30 VX										GLP/GDP 35 VX						
Cubiertas		7.00 x 12										7.00 x 12						
Anchura de via total		1186 mm										1186 mm						
Mástil	Altura replegado h1	Elevación libre de la horquilla h2+s	Altura de elevación cara superior de la horquilla h3+s	h4	Inclinación		Horquillas			Desplazador Lateral Integrado			Horquillas			Desplazador Lateral Integrado		
					Ad.	At.	500	600	700	500	600	700	500	600	700	500	600	700
							CC	CC	CC	CC	CC	CC	CC	CC	CC	CC	CC	CC
2 etapas sin elevación libre (LFL)	2195	150	3105	3809	6	5	3000	2820	2580	2960	2700	2480	3500	3030	3310	3490	3180	2910
	2445	150	3605	4309	6	5	3000	2810	2570	2950	2690	2470	3500	3020	3300	3480	3170	2910
	2795	150	4105	4809	6	5	3000	2790	2560	2930	2670	2450	3500	3010	3280	3460	3150	2890
2 etp. con elevación libre (PFL)	2195	1495	3110	3810	6	5	3000	2820	2580	2960	2700	2480	3500	3030	3310	3490	3170	2910
3 etapas con elevación libre (FFL)	1995	1319	4015	4694	6	5	3000	2800	2560	2930	2670	2450	3500	3010	3290	3450	3150	2890
	2195	1519	4615	5294	6	5	2900	2700	2470	2830	2590	2360	3400	2930	3200	3360	3040	2790
	2345	1669	4915	5594	6	5	2830	2630	2400	2740	2520	2310	3330*	2860*	3110*	3270*	2970*	2720*
	2445	1769	5215	5894	6	5	2740	2560	2340	2680	2450	2240	3240*	2770*	3040*	3170*	2900*	2650*

* Esta opción se debe pedir con ruedas motrices anchas (anchura total 1321mm) o doble rueda motriz (anchura total 1601mm). Alturas h2 y h4 son sin rejilla apoyo de carga.

Detalles del mástil y capacidades nominales (kg) - cubiertas Michelin XZM (radiales)

Modelo		GLP/GDP 20 VX										GLP/GDP 25 VX						
Cubiertas		7.00 x 12										7.00 x 12						
Anchura de via total		1157 mm										1157 mm						
Mástil	Altura replegado h1	Elevación libre de la horquilla h2+s	Altura de elevación cara superior de la horquilla h3+s	h4	Inclinación		Horquillas			Desplazador Lateral Integrado			Horquillas			Desplazador Lateral Integrado		
					Ad.	At.	500	600	700	500	600	700	500	600	700	500	600	700
							CC	CC	CC	CC	CC	CC	CC	CC	CC	CC	CC	CC
2 etapas sin elevación libre (LFL)	2170	140	3290	3904	6	5	2000	1920	1760	2000	1840	1690	2500	2380	2180	2500	2280	2100
	2420	140	3790	4404	6	5	2000	1910	1750	2000	1830	1680	2500	2370	2170	2500	2280	2090
	2770	140	4330	4944	6	5	2000	1900	1730	2000	1820	1670	2500	2350	2150	2480	2260	2070
2 etp. con elevación libre (PFL)	2170	1558	3300	3914	6	5	2000	1920	1760	2000	1850	1690	2500	2380	2180	2500	2290	2100
3 etapas con elevación libre (FFL)	1970	1382	4350	4938	6	5	2000	1880	1720	*1980	1800	1650	*2500	*2380	*2180	*2500	*2280	*2090
	2170	1582	4950	5538	6	5	*1880	*1770	*1610	*1860	*1680	*1540	*2380	*2240	*2060	*2380	*2150	*1970
	2420	1832	5550	6138	6	5	*1770	*1630	*1500	*1720	*1540	*1430	**2240	**2110	**1930	**2220	**2020	**1860

* Esta opción se debe pedir con ruedas motrices anchas (anchura total 1317mm) o doble rueda motriz (anchura total 1601mm) **Doble rueda motriz (anchura total 1601mm) Alturas h2 y h4 son sin rejilla apoyo de carga.

Detalles del mástil y capacidades nominales (kg) - cubiertas Michelin XZM (radiales)

Modelo		GLP/GDP 30 VX										GLP/GDP 35 VX						
Cubiertas		7.00 x 12										7.00 x 12						
Anchura de via total		1186 mm										1186 mm						
Mástil	Altura replegado h1	Elevación libre de la horquilla h2+s	Altura de elevación cara superior de la horquilla h3+s	h4	Inclinación		Horquillas			Desplazador Lateral Integrado			Horquillas			Desplazador Lateral Integrado		
					Ad.	At.	500	600	700	500	600	700	500	600	700	500	600	700
							CC	CC	CC	CC	CC	CC	CC	CC	CC	CC	CC	CC
2 etapas sin elevación libre (LFL)	2195	150	3105	3809	6	5	3000	2820	2580	2960	2700	2480	3500	3310	3030	3490	3180	2910
	2445	150	3605	4309	6	5	3000	2810	2570	2950	2690	2470	3500	3300	3020	3480	3170	2910
	2795	150	4105	4809	6	5	3000	2790	2560	2930	2670	2450	3500	3280	3010	3460	3150	2890
2 etp. con elevación libre (PFL)	2195	1495	3110	3810	6	5	3000	2820	2580	2960	2700	2480	3500	3310	3030	3490	3170	2910
3 etapas con elevación libre (FFL)	1995	1319	4015	4694	6	5	3000	2800	2560	2930	2670	2450	*3500	*3290	*3010	*3450	*3150	*2890
	2195	1519	4615	5294	6	5	*2900	*2700	*2470	*2830	*2590	*2360	*3400	*3170	*2930	*3330	*3040	*2790
	2345	1669	4915	5594	6	5	*2830	*2630	*2400	*2740	*2520	*2310	**3330	**3110	**2860	**3270	*2970	**2720
	2445	1769	5215	5894	6	5	*2720	*2560	*2340	*2680	*2430	*2240	**3270	**3040	**2790	**3170*	**2900	**2680

* Esta opción se debe pedir con ruedas motrices anchas (anchura total 1321mm) o doble rueda motriz (anchura total 1601mm) **Doble rueda motriz (anchura total 1601mm) Alturas h2 y h4 son sin rejilla apoyo de carga.

VDI 2198 - Especificaciones generales, motor diesel GDP20VX, GDP25VX

		Yale			
		GDP 20 VX			
Características	1.1	Fabricante			
	1.2	Designación del modelo			
		Tren de potencia - Transmisión del motor	Yanmar 2.6L Estándar Electrónico	Yanmar 2.6L Techtronix 100	Yanmar 3.3L Techtronix 200X
		Modelo - Designación del fabricante	Base	Value	Productivity
	1.3	Potencia: batería, diésel, GPL, red eléctrica	Diesel	Diesel	Diesel
	1.4	Tipo de control: manual, a pie, de pie, sentado, recoge pedidos	Sentado	Sentado	Sentado
	1.5	Capacidad de carga	Q (kg)	2000	2000
	1.6	Centro de carga	c (mm)	500	500
	1.8	Distancia de la carga	x (mm)	471	471
1.9	Distancia entre ejes (batalla)	y (mm)	1623	1623	
Peso	2.1	Peso sin carga	kg	3623	3623
	2.2	Carga por eje, delantero/ trasero con carga	kg	5046 / 577	5046 / 577
	2.3	Carga por eje, delantero/ trasero sin carga	kg	1850 / 1773	1850 / 1773
Ruedas, y Cubiertas	3.1	Ruedas: L = neumáticas, V = bandajes, SE = ruedas superelásticas		SE	SE
	3.2	Dimensiones de las ruedas delanteras		7.00 X 12 - 12	7.00 X 12 - 12
	3.3	Dimensiones de las ruedas traseras		6.00 X 9	6.00 X 9
	3.5	Número de ruedas delanteras/ traseras (X= motriz)		2x / 2	2x / 2
	3.6	Vía anterior	b10 (mm)	965	965
	3.7	Vía posterior	b11 (mm)	967	967
	Dimensiones	4.1	Inclinación del mástil, delante α /atrás β	grados	6 / 5
4.2		Altura del mástil, replegado	h1 (mm)	2170	2170
4.3		Elevación libre ▲	h2 (mm)	100	100
4.4		Altura de elevación ▲	h3 (mm)	3250	3250
4.5		Altura del mástil, extendido ✚	h4 (mm)	3904	3904
4.7		Altura del tejadillo ○	h6 (mm)	2160	2160
4.8		Altura del asiento ✕	h7 (mm)	1061	1061
4.12		Altura acoplamiento de remolque	h10 (mm)	365	365
4.19		Longitud total	l1 (mm)	3486	3486
4.20		Longitud hasta frente de horquillas	l2 (mm)	2486	2486
4.21		Anchura general, normal/ancho	b1/b2 (mm)	1157 / 1601	1157 / 1601
4.22		Dimensiones de horquilla	s/e/l (mm)	40 X 100 X 1000	40 X 100 X 1000
4.23		Tablero porta horquillas según DIN 15173. Clase, A/B		II A	II A
4.24		Ancho tablero porta horquillas ▶	b3 (mm)	1067	1067
4.31		Altura libre sobre el suelo bajo el mástil, con carga	m1 (mm)	107	107
4.32		Altura libre sobre el suelo, centro de distancia entre ejes	m2 (mm)	160	160
4.33		Ancho de pasillo con palés 1000 mm largo x 1200 mm ancho	Ast (mm)	3820	3820
4.34		Ancho de pasillo con palés 800 mm ancho x 1200 mm largo	Ast (mm)	4020	4020
4.35		Radio de giro exterior	Wa (mm)	2149	2149
4.36	Radio de giro interior	b13 (mm)	50	50	
Rendimiento	5.1	Velocidad de traslación con/sin carga	km/h	16.9 / 18.0	21.1 / 21.4
	5.2	Velocidad de elevación con/sin carga ✦	m/s	0.66 / 0.71	0.62 / 0.65
	5.3	Velocidad de descenso con/sin carga	m/s	0.50 / 0.42	0.50 / 0.42
	5.5	Fuerza de arrastre con/sin carga a 1,6 km/h	N	17440 / 11570	21805 / 11570
		Fuerza de arrastre con/sin carga a 4,8 km/h	N	11600 / 11800	20000 / 20900
	5.6	Fuerza de arrastre máxima con/sin carga	N	21204 / 11570	21805 / 11570
	5.7	Pendiente superable con/sin carga a 1,6 km/h	%	21.3 / 34.2	39.0 / 34.2
	5.8	Pendiente superable con/sin carga a 4,8 km/h	%	33.2 / 34.2	42.8 / 34.2
	5.10	Freno de servicio		Hidráulicos	Hidráulicos
	Motor	7.1	Fabricante/tipo de motor		Yanmar 4TNE92
7.2		Salida del motor, según ISO1585	kW	31.2	43.0
7.3		Velocidad regulada	rpm	2450	2300
7.4		Número de cilindros/desplazamiento	cm3	4 / 2659	4 / 3319
7.5		Consumo de combustible de acuerdo con el ciclo VDI ✦	l/h	3.1	2.8
Otro	8.1	Control de tracción		Hidrodinámico	Hidrodinámico
	8.2	Presión de trabajo para implementos	bar	0 - 155	0 - 155
	8.3	Caudal hidráulico para implementos †	l/min	75	75
	8.4	Ruido al nivel del oído del operario ★ ■	dB(A)	79	79
		Potencia de sonido garantizada 2001/14/EC		102	102
8.5	Tipo de acoplamiento de remolque		Pasador	Pasador	

★ Valores obtenidos durante los ciclos de prueba y basados en la norma EN12053.

■ Se reducen los niveles de ruido en 3db(A) en los modelos Value y Productivity con modo ECO-eLo incorporado.

† Variable.

▲ Cara superior de las horquillas

✕ Asiento con suspensión total en posición rebajada

▶ Añadir 32 mm con rejilla apoyo de carga

○ h6 sujeta a una tolerancia de +/- 5 mm. GDP20-25VX añadir 25mm cuando las ruedas de tracción

seleccionadas sean de 28 x 9-15.

✚ Sin rejilla apoyo de carga

✦ Para los modelos Base con minipalancas, los valores de consumo de combustible (línea 7.5) son los mostrados en la tabla VDI de los modelos Value.

Yale					1.1	Características
GDP 25 VX					1.2	
Yanmar 2.6L Estándar Electrónico	Yanmar 3.3L Estándar Electrónico	Yanmar 2.6L Techtronix 100	Yanmar 3.3L Techtronix 100	Yanmar 3.3L Techtronix 200X		
Base	Base	Value	Productivity	Productivity		
Diesel	Diesel	Diesel	Diesel	Diesel		1.3
Sentado	Sentado	Sentado	Sentado	Sentado		1.4
2500	2500	2500	2500	2500		1.5
500	500	500	500	500		1.6
471	471	471	471	471		1.8
1623	1623	1623	1623	1623		1.9
3961	3961	3961	3961	3961		2.1
5775 / 686	5775 / 686	5775 / 686	5775 / 686	5775 / 686		2.2
1780 / 2181	1780 / 2181	1780 / 2181	1780 / 2181	1780 / 2181		2.3
SE	SE	SE	SE	SE		3.1
7.00 X 12 - 12	7.00 X 12 - 12	7.00 X 12 - 12	7.00 X 12 - 12	7.00 X 12 - 12		3.2
6.00 X 9	6.00 X 9	6.00 X 9	6.00 X 9	6.00 X 9		3.3
2x / 2	2x / 2	2x / 2	2x / 2	2x / 2		3.5
965	965	965	965	965		3.6
967	967	967	967	967		3.7
6 / 5	6 / 5	6 / 5	6 / 5	6 / 5		4.1
2170	2170	2170	2170	2170		4.2
100	100	100	100	100		4.3
3250	3250	3250	3250	3250		4.4
3904	3904	3904	3904	3904		4.5
2160	2160	2160	2160	2160		4.7
1061	1061	1061	1061	1061		4.8
365	365	365	365	365		4.12
3559	3559	3559	3559	3559		4.19
2559	2559	2559	2559	2559		4.20
1157 / 1601	1157 / 1601	1157 / 1601	1157 / 1601	1157 / 1601		4.21
40 X 100 X 1000	40 X 100 X 1000	40 X 100 X 1000	40 X 100 X 1000	40 X 100 X 1000		4.22
II A	II A	II A	II A	II A		4.23
1067	1067	1067	1067	1067		4.24
107	107	107	107	107		4.31
160	160	160	160	160		4.32
3887	3887	3887	3887	3887		4.33
4087	4087	4087	4087	4087		4.34
2216	2216	2216	2216	2216		4.35
50	50	50	50	50		4.36
16.9 / 18.0	18.2 / 19.3	16.9 / 18.0	18.2 / 19.3	21.1 / 21.4		5.1
0.61 / 0.71	0.68 / 0.68	0.59 / 0.65	0.63 / 0.63	0.63 / 0.63		5.2
0.50 / 0.42	0.50 / 0.42	0.50 / 0.42	0.50 / 0.42	0.50 / 0.42		5.3
17440 / 11450	21640 / 11450	17440 / 11450	21640 / 11450	21805 / 11450		5.5
11800 / 11100	24248 / 11450	19389 / 11450	16500 / 16500	20900 / 19600		
19389 / 11450	16500 / 16500	11800 / 11100	24248 / 11450	21805 / 11450		5.6
21.0 / 29.3	26.0 / 29.3	21.0 / 29.3	26.0 / 29.3	33.8 / 29.3		5.7
27.7 / 29.3	35.1 / 29.3	27.7 / 29.3	35.1 / 29.3	35.4 / 29.3		5.8
Hidráulicos	Hidráulicos	Hidráulicos	Hidráulicos	Hidráulicos		5.10
Yanmar 4TNE92	Yanmar 4TNE98	Yanmar 4TNE92	Yanmar 4TNE98	Yanmar 4TNE98		7.1
31.2	43.0	31.2	43.0	43.0		7.2
2450	2300	2450	2300	2300		7.3
4 / 2659	4 / 3319	4 / 2659	4 / 3319	4 / 3319		7.4
3.4	3.7	3.0	3.3	3.3		7.5
Hidrodinámico	Hidrodinámico	Hidrodinámico	Hidrodinámico	Hidrodinámico		8.1
0 - 155	0 - 155	0 - 155	0 - 155	0 - 155		8.2
75	75	75	75	75		8.3
79	79	79	79	79		8.4
102	102	102	102	102		
Pasador	Pasador	Pasador	Pasador	Pasador		8.5

❖ Para las carretillas Value con palancas manuales, los valores de velocidad de elevación (línea 5.2) y consumo de combustible (línea 7.5) son los mostrados en la tabla VDI de los modelos Base.

Base hoja de especificaciones basada en una carretilla: 3290 mm (GDP20/25VX) cara superior de las horquillas con mástil de 2 etapas sin elevación libre tablero estándar, horquillas de 1000 mm y palancas manuales.

Value y Productivity hoja de especificaciones basada en una carretilla: 3290 mm (GDP20/25VX) cara superior de las horquillas con mástil de 2 etapas sin elevación libre tablero estándar, horquillas de 1000 mm y servo válvula hidráulica.

VDI 2198 - Especificaciones generales, motor diesel GDP30VX, GDP35VX

		Yale			
Características	1.1	Fabricante			
	1.2	Designación del modelo	GDP 30 VX		
		Tren de potencia - Transmisión del motor	Yanmar 2.6L Estándar Electrónico	Yanmar 3.3L Estándar Electrónico	Yanmar 2.6L Techtronix 100
		Modelo - Designación del fabricante	Base	Base	Value
	1.3	Potencia: batería, diésel, GPL, red eléctrica	Diesel	Diesel	Diesel
	1.4	Tipo de control: manual, a pie, de pie, sentado, recogepedidos	Sentado	Sentado	Sentado
	1.5	Capacidad de carga	Q (kg)	3000	3000
	1.6	Centro de carga	c (mm)	500	500
	1.8	Distancia de la carga	x (mm)	478	478
1.9	Distancia entre ejes (batalla)	y (mm)	1623	1623	
Peso	2.1	Peso sin carga	kg	4437	4437
	2.2	Carga por eje, delantero/ trasero con carga	kg	6662 / 775	6662 / 775
	2.3	Carga por eje, delantero/ trasero sin carga	kg	1845 / 2592	1845 / 2592
Ruedas, y Cubiertas	3.1	Ruedas: L = neumáticas, V = bandajes, SE = ruedas superelásticas	SE		
	3.2	Dimensiones de las ruedas delanteras	28 X 9 - 15		
	3.3	Dimensiones de las ruedas traseras	6.50 X 10		
	3.5	Número de ruedas delanteras/ traseras (X= motriz)	2x / 2		
	3.6	Vía anterior	b10 (mm)	965	965
	3.7	Vía posterior	b11 (mm)	967	967
	Dimensiones	4.1	Inclinación del mástil, delante α /atrás β	grados	6 / 5
4.2		Altura del mástil, replegado	h1 (mm)	2195	2195
4.3		Elevación libre ▲	h2 (mm)	100	100
4.4		Altura de elevación ▲	h3 (mm)	3055	3055
4.5		Altura del mástil, extendido +	h4 (mm)	3809	3809
4.7		Altura del tejadillo ○	h6 (mm)	2185	2185
4.8		Altura del asiento ✕	h7 (mm)	1086	1086
4.12		Altura acoplamiento de remolque	h10 (mm)	390	390
4.19		Longitud total	l1 (mm)	3633	3633
4.20		Longitud hasta frente de horquillas	l2 (mm)	2633	2633
4.21		Anchura general, normal/ancho	b1/b2 (mm)	1186 / 1601	1186 / 1601
4.22		Dimensiones de horquilla	s/e/l (mm)	50 X 120 X 1000	52 X 120 X 1000
4.23		Tablero porta horquillas según DIN 15173. Clase, A/B		III A	III A
4.24		Ancho tablero porta horquillas ▶	b3 (mm)	1067	1067
4.31		Altura libre sobre el suelo bajo el mástil, con carga	m1 (mm)	132	132
4.32		Altura libre sobre el suelo, centro de distancia entre ejes	m2 (mm)	185	185
4.33		Ancho de pasillo con palés 1000 mm largo x 1200 mm ancho	Ast (mm)	3955	3955
4.34		Ancho de pasillo con palés 800 mm ancho x 1200 mm largo	Ast (mm)	4155	4155
4.35		Radio de giro exterior	Wa (mm)	2277	2277
4.36	Radio de giro interior	b13 (mm)	25	25	
Rendimiento	5.1	Velocidad de traslación con/sin carga	km/h	18.2 / 19.1	18.2 / 19.2
	5.2	Velocidad de elevación con/sin carga ✧	m/sec	0.47 / 0.62	0.51 / 0.57
	5.3	Velocidad de descenso con/sin carga	m/sec	0.50 / 0.42	0.50 / 0.42
	5.5	Fuerza de arrastre con/sin carga a 1,6 km/h	N	16354 / 11708	16354 / 11708
		Fuerza de arrastre con/sin carga a 4,8 km/h	N	11100 / 11600	11100 / 11600
	5.6	Fuerza de arrastre máxima con/sin carga	N	19291 / 11708	19291 / 11708
	5.7	Pendiente superable con/sin carga a 1,6 km/h	%	15.0 / 26.6	15.0 / 26.6
	5.8	Pendiente superable con/sin carga a 4,8 km/h	%	22.6 / 26.6	22.6 / 26.6
	5.10	Freno de servicio		Hidráulicos	Hidráulicos
	Motor	7.1	Fabricante/tipo de motor	Yanmar 4TNE92	
7.2		Salida del motor, según ISO1585	kW	31.2	43.0
7.3		Velocidad regulada	rpm	2450	2300
7.4		Número de cilindros/desplazamiento	cm3	4 / 2659	4 / 3319
7.5		Consumo de combustible de acuerdo con el ciclo VDI ✧	l/h	3.8	3.3
Otro	8.1	Control de tracción	Hidrodinámico		
	8.2	Presión de trabajo para implementos	bar	0 - 155	0 - 155
	8.3	Caudal hidráulico para implementos †	l/min	75	75
	8.4	Ruido al nivel del oído del operario ★ ■	dB(A)	79	79
		Potencia de sonido garantizada 2001/14/EC		102	102
8.5	Tipo de acoplamiento de remolque		Pasador	Pasador	

★ Valores obtenidos durante los ciclos de prueba y basados en la norma EN12053.

■ Se reducen los niveles de ruido en 3db(A) en los modelos Value y Productividad con modo ECO-eLo incorporado.

† Variable.

▲ Cara superior de las horquillas

✕ Asiento con suspensión total en posición rebajada

▶ Añadir 32 mm con rejilla apoyo de carga

○ h6 sujeta a una tolerancia de +/- 5 mm.

+ Sin rejilla apoyo de carga

✧ Para los modelos Base con minipalanca, los valores de consumo de combustible (línea 7.5) son los mostrados en la tabla VDI de los modelos Value.

		Yale			1.1
		GDP 35 VX			1.2
Yanmar 3.3L Techtronix 100	Yanmar 3.3L Techtronix 200X	Yanmar 3.3L Estándar Electrónico	Yanmar 3.3L Techtronix 100	Yanmar 3.3L Techtronix 200X	
Productivity	Productivity	Base	Value / Productivity	Productivity	
Diesel	Diesel	Diesel	Diesel	Diesel	1.3
Sentado	Sentado	Sentado	Sentado	Sentado	1.4
3000	3000	3500	3500	3500	1.5
500	500	500	500	500	1.6
478	478	478	478	478	1.8
1623	1623	1700	1700	1700	1.9
4437	4437	4754	4754	4754	2.1
6662 / 775	6662 / 775	7336 / 928	7336 / 928	7336 / 928	2.2
1845 / 2592	1845 / 2592	1804 / 2950	1804 / 2950	1804 / 2950	2.3
SE	SE	SE	SE	SE	3.1
28 X 9 - 15	28 X 9 - 15	28 X 9 - 15	28 X 9 - 15	28 X 9 - 15	3.2
6.50 X 10	6.50 X 10	6.50 X 10	6.50 X 10	6.50 X 10	3.3
2x / 2	2x / 2	2x / 2	2x / 2	2x / 2	3.5
965	965	965	965	965	3.6
967	967	967	967	967	3.7
6 / 5	6 / 5	6 / 5	6 / 5	6 / 5	4.1
2195	2195	2195	2195	2195	4.2
100	100	100	100	100	4.3
3055	3055	3055	3055	3055	4.4
3809	3809	3809	3809	3809	4.5
2185	2185	2185	2185	2185	4.7
1086	1086	1086	1086	1086	4.8
390	390	390	390	390	4.12
3633	3633	3734	3734	3734	4.19
2633	2633	2734	2734	2734	4.20
1186 / 1601	1186 / 1601	1186 / 1601	1186 / 1601	1186 / 1601	4.21
53 X 120 X 1000	54 X 120 X 1000	55 X 120 X 1000	56 X 120 X 1000	57 X 120 X 1000	4.22
III A	III A	III A	III A	III A	4.23
1067	1067	1067	1067	1067	4.24
132	132	132	132	132	4.31
185	185	185	185	185	4.32
3955	3955	4058	4058	4058	4.33
4155	4155	4258	4258	4258	4.34
2277	2277	2380	2380	2380	4.35
25	25	54	54	54	4.36
20.0 / 21.1	22.4 / 22.7	20.0 / 21.1	20.0 / 21.1	22.4 / 22.7	5.1
0.55 / 0.55	0.55 / 0.55	0.60 / 0.60	0.55 / 0.55	0.55 / 0.55	5.2
0.50 / 0.42	0.50 / 0.42	0.50 / 0.42	0.50 / 0.42	0.50 / 0.42	5.3
21556 / 13154	21805 / 11708	21485 / 11708	21485 / 11708	21805 / 12594	5.5
16200 / 16500	19600 / 19400	16500 / 16500	16500 / 16500	19100 / 19400	
24164 / 13154	21805 / 11708	24079 / 11708	24079 / 11708	21805 / 12594	5.6
23.0 / 30.2	26.1 / 26.6	20.2 / 26.6	20.2 / 26.6	24.0 / 26.9	5.7
30.3 / 30.2	30.4 / 26.6	30.5 / 26.6	30.5 / 26.6	27.3 / 26.9	5.8
Hidráulicos	Hidráulicos	Hidráulicos	Hidráulicos	Hidráulicos	5.10
Yanmar 4TNE98	Yanmar 4TNE98	Yanmar 4TNE98	Yanmar 4TNE98	Yanmar 4TNE98	7.1
43.0	43.0	43.0	43.0	43.0	7.2
2300	2300	2300	2300	2300	7.3
4 / 3319	4 / 3319	4 / 3319	4 / 3319	4 / 3319	7.4
3.8	3.6	4.8	4.3	4.0	7.5
Hidrodinámico	Hidrodinámico	Hidrodinámico	Hidrodinámico	Hidrodinámico	8.1
0 - 155	0 - 155	0 - 155	0 - 155	0 - 155	8.2
75	75	75	75	75	8.3
79	79	79	79	79	8.4
102	102	102	102	102	
Pasador	Pasador	Pasador	Pasador	Pasador	8.5

❖ Para las carretillas Value con palancas manuales, los valores de velocidad de elevación (línea 5.2) y consumo de combustible (línea 7.5) son los mostrados en la tabla VDI de los modelos Base.

Base hoja de especificaciones basada en una carretilla:
3105 mm (GDP30/35VX) cara superior de las horquillas con mástil de 2 etapas sin elevación libre tablero estándar, horquillas de 1000 mm y palancas manuales.

Value y Productivity hoja de especificaciones basada en una carretilla:
3105 mm (GDP30/35VX) cara superior de las horquillas con mástil de 2 etapas sin elevación libre tablero estándar, horquillas de 1000 mm y servo válvula hidráulica.

VDI 2198 - Especificaciones generales, motor GLP GLP20VX, GLP25VX

		Yale				
		GLP 20 VX				
Características	1.1	Fabricante				
	1.2	Designación del modelo				
		Tren de potencia - Transmisión del motor		Mazda 2.0L Estándar Electrónico	Mazda 2.2L Estándar Electrónico	Mazda 2.2L Techtronix 100
		Modelo - Designación del fabricante		Base	Base	Value
	1.3	Potencia: batería, diésel, GPL, red eléctrica		GLP	GLP	GLP
	1.4	Tipo de control: manual, a pie, de pie, sentado, recoge pedidos		Sentado	Sentado	Sentado
	1.5	Capacidad de carga	Q (kg)	2000	2000	2000
	1.6	Centro de carga	c (mm)	500	500	500
	1.8	Distancia de la carga	x (mm)	471	471	471
1.9	Distancia entre ejes (batalla)	y (mm)	1623	1623	1623	
Peso	2.1	Peso sin carga	kg	3515	3515	3515
	2.2	Carga por eje, delantero/ trasero con carga	kg	5003 / 512	5003 / 512	5003 / 512
	2.3	Carga por eje, delantero/ trasero sin carga	kg	1807 / 1708	1807 / 1708	1807 / 1708
Ruedas, y Cubiertas	3.1	Ruedas: L = neumáticas, V = bandajes, SE = ruedas superelásticas		SE	SE	SE
	3.2	Dimensiones de las ruedas delanteras		7.00 X 12 - 12	7.00 X 12 - 12	7.00 X 12 - 12
	3.3	Dimensiones de las ruedas traseras		6.00 X 9	6.00 X 9	6.00 X 9
	3.5	Número de ruedas delanteras/ traseras (X= motriz)		2x / 2	2x / 2	2x / 2
	3.6	Vía anterior	b10 (mm)	965	965	965
	3.7	Vía posterior	b11 (mm)	967	967	967
	Dimensiones	4.1	Inclinación del mástil, delante α /atrás β	grados	6 / 5	6 / 5
4.2		Altura del mástil, replegado	h1 (mm)	2170	2170	2170
4.3		Elevación libre ▲	h2 (mm)	100	100	100
4.4		Altura de elevación ▲	h3 (mm)	3250	3250	3250
4.5		Altura del mástil, extendido +	h4 (mm)	3904	3904	3904
4.7		Altura del tejadillo ○	h6 (mm)	2160	2160	2160
4.8		Altura del asiento ✕	h7 (mm)	1061	1061	1061
4.12		Altura acoplamiento de remolque	h10 (mm)	365	365	365
4.19		Longitud total	l1 (mm)	3486	3486	3486
4.20		Longitud hasta frente de horquillas	l2 (mm)	2486	2486	2486
4.21		Anchura general, normal/ancho	b1/b2 (mm)	1157 / 1601	1157 / 1601	1157 / 1601
4.22		Dimensiones de horquilla	s/e/l (mm)	40 X 100 X 1000	40 X 100 X 1000	40 X 100 X 1000
4.23		Tablero porta horquillas según DIN 15173. Clase, A/B		II A	II A	II A
4.24		Ancho tablero porta horquillas ▶	b3 (mm)	1067	1067	1067
4.31		Altura libre sobre el suelo bajo el mástil, con carga	m1 (mm)	107	107	107
4.32		Altura libre sobre el suelo, centro de distancia entre ejes	m2 (mm)	160	160	160
4.33		Ancho de pasillo con palés 1000 mm largo x 1200 mm ancho	Ast (mm)	3820	3820	3820
4.34		Ancho de pasillo con palés 800 mm ancho x 1200 mm largo	Ast (mm)	4020	4020	4020
4.35		Radio de giro exterior	Wa (mm)	2149	2149	2149
4.36	Radio de giro interior	b13 (mm)	50	50	50	
Rendimiento	5.1	Velocidad de traslación con/sin carga	km/h	17.1 / 18.0	17.1 / 18.0	17.1 / 18.0
	5.2	Velocidad de elevación con/sin carga ✦	m/s	0.56 / 0.57	0.56 / 0.57	0.56 / 0.57
	5.3	Velocidad de descenso con/sin carga	m/s	0.50 / 0.42	0.50 / 0.42	0.50 / 0.42
	5.5	Fuerza de arrastre con/sin carga a 1,6 km/h	N	13991 / 12082	16937 / 12082	16937 / 12082
		Fuerza de arrastre con/sin carga a 4,8 km/h	N	17257 / 12082	11200 / 11200	11200 / 11200
	5.6	Fuerza de arrastre máxima con/sin carga	N	8800 / 8900	20510 / 12082	20510 / 12082
	5.7	Pendiente superable con/sin carga a 1,6 km/h	%	15.0 / 24.5	19.0 / 29.8	19.0 / 29.8
	5.8	Pendiente superable con/sin carga a 4,8 km/h	%	25.3 / 34.2	31.1 / 34.2	31.1 / 34.2
	5.10	Freno de servicio		Hidráulicos	Hidráulicos	Hidráulicos
	Motor	7.1	Fabricante/tipo de motor		Mazda FE	Mazda F2
7.2		Salida del motor, según ISO1585	kW	32.8	38.0	38.0
7.3		Velocidad regulada	rpm	2700	2700	2700
7.4		Número de cilindros/desplazamiento	cm3	4 / 1998	4 / 2184	4 / 2184
7.5		Consumo de combustible de acuerdo con el ciclo VDI ✦	kg/h	2.8	2.8	2.5
Otro	8.1	Control de tracción		Hidrodinámico	Hidrodinámico	Hidrodinámico
	8.2	Presión de trabajo para implementos	bar	0 - 155	0 - 155	0 - 155
	8.3	Caudal hidráulico para implementos †	l/min	62	62	62
	8.4	Ruido al nivel del oído del operario ★ ■	dB(A)	79	79	79
		Potencia de sonido garantizada 2001/14/EC		102	102	102
8.5	Tipo de acoplamiento de remolque		Pasador	Pasador	Pasador	

★ Valores obtenidos durante los ciclos de prueba y basados en la norma EN12053.

■ Se reducen los niveles de ruido en 3dB(A) en los modelos Value y Productividad con modo ECO-eLo incorporado.

† Variable.

▲ Cara superior de las horquillas

✕ Asiento con suspensión total en posición rebajada

▶ Añadir 32 mm con rejilla apoyo de carga

○ h6 sujeta a una tolerancia de +/- 5 mm. GLP20-25VX añadir 25mm cuando las ruedas de tracción

seleccionadas sean de 28 x 9-15.

+ Sin rejilla apoyo de carga

✦ Para los modelos Base con minipalancas, los valores de consumo de combustible (línea 7.5) son los mostrados en la tabla VDI de los modelos Value.

		Yale					1.1
		GLP 25 VX					1.2
GM 2.4L Techtronix 100	GM 2.4L Techtronix 200X	Mazda 2.0L Estándar Electrónico	Mazda 2.2L Estándar Electrónico	Mazda 2.2L Techtronix 100	GM 2.4L Techtronix 100	GM 2.4L Techtronix 200X	
Productivity	Productivity	Base	Base	Value	Productivity	Productivity	
GLP	GLP	GLP	GLP	GLP	GLP	GLP	1.3
Sentado	Sentado	Sentado	Sentado	Sentado	Sentado	Sentado	1.4
2000	2000	2500	2500	2500	2500	2500	1.5
500	500	500	500	500	500	500	1.6
471	471	471	471	471	471	471	1.8
1623	1623	1623	1623	1623	1623	1623	1.9
3515	3515	3853	3853	3853	3853	3853	2.1
5003 / 512	5003 / 512	5732 / 621	5732 / 621	5732 / 621	5732 / 621	5732 / 621	2.2
1807 / 1708	1807 / 1708	1737 / 2116	1737 / 2116	1737 / 2116	1737 / 2116	1737 / 2116	2.3
SE	SE	SE	SE	SE	SE	SE	3.1
7.00 X 12 - 12	7.00 X 12 - 12	7.00 X 12 - 12	7.00 X 12 - 12	7.00 X 12 - 12	7.00 X 12 - 12	7.00 X 12 - 12	3.2
6.00 X 9	6.00 X 9	6.00 X 9	6.00 X 9	6.00 X 9	6.00 X 9	6.00 X 9	3.3
2x / 2	2x / 2	2x / 2	2x / 2	2x / 2	2x / 2	2x / 2	3.5
965	965	965	965	965	965	965	3.6
967	967	967	967	967	967	967	3.7
6 / 5	6 / 5	6 / 5	6 / 5	6 / 5	6 / 5	6 / 5	4.1
2170	2170	2170	2170	2170	2170	2170	4.2
100	100	100	100	100	100	100	4.3
3250	3250	3250	3250	3250	3250	3250	4.4
3904	3904	3904	3904	3904	3904	3904	4.5
2160	2160	2160	2160	2160	2160	2160	4.7
1061	1061	1061	1061	1061	1061	1061	4.8
365	365	365	365	365	365	365	4.12
3486	3486	3559	3559	3559	3559	3559	4.19
2486	2486	2559	2559	2559	2559	2559	4.20
1157 / 1601	1157 / 1601	1157 / 1601	1157 / 1601	1157 / 1601	1157 / 1601	1157 / 1601	4.21
40 X 100 X 1000	40 X 100 X 1000	40 X 100 X 1000	40 X 100 X 1000	40 X 100 X 1000	40 X 100 X 1000	40 X 100 X 1000	4.22
II A	II A	II A	II A	II A	II A	II A	4.23
1067	1067	1067	1067	1067	1067	1067	4.24
107	107	107	107	107	107	107	4.31
160	160	160	160	160	160	160	4.32
3820	3820	3887	3887	3887	3887	3887	4.33
4020	4020	4087	4087	4087	4087	4087	4.34
2149	2149	2216	2216	2216	2216	2216	4.35
50	50	50	50	50	50	50	4.36
17.5 / 18.7	18.7 / 19.6	17.1 / 18.0	17.1 / 18.0	17.1 / 18.0	17.5 / 18.7	18.7 / 19.6	5.1
0.60 / 0.61	0.60 / 0.61	0.54 / 0.57	0.56 / 0.57	0.56 / 0.57	0.60 / 0.61	0.60 / 0.61	5.2
0.50 / 0.42	0.50 / 0.42	0.50 / 0.42	0.50 / 0.42	0.50 / 0.42	0.50 / 0.42	0.50 / 0.42	5.3
19647 / 12082	21805 / 11450	13848 / 11450	16857 / 11450	16857 / 11450	19033 / 11450	21805 / 11450	5.5
13300 / 14200	16500 / 12500	8450 / 8900	10700 / 11100	10700 / 11100	12900 / 13300	15800 / 16500	
23211 / 12082	21805 / 11450	16020 / 11450	19082 / 11450	19082 / 11450	22028 / 11450	21805 / 11450	5.6
24.0 / 34.2	30.0 / 34.2	13.0 / 22.0	16.0 / 29.0	16.0 / 29.0	21.0 / 29.3	25.0 / 29.3	5.7
37.0 / 34.2	41.0 / 34.2	21.7 / 29.3	26.7 / 29.3	26.7 / 29.3	28.0 / 29.3	35.4 / 29.3	5.8
Hidráulicos	Hidráulicos	Hidráulicos	Hidráulicos	Hidráulicos	Hidráulicos	Hidráulicos	5.10
GM 2.4L	GM 2.4L	Mazda FE	Mazda F2	Mazda F2	GM 2.4L	GM 2.4L	7.1
46.2	46.2	32.8	38.0	38.0	46.2	46.2	7.2
2700	2700	2700	2700	2700	2700	2700	7.3
4 / 2400	4 / 2400	4 / 1998	4 / 2184	4 / 2184	4 / 2400	4 / 2400	7.4
2.6	2.7	3.2	3.2	2.9	2.8	2.9	7.5
Hidrodinámico	Hidrodinámico	Hidrodinámico	Hidrodinámico	Hidrodinámico	Hidrodinámico	Hidrodinámico	8.1
0 - 155	0 - 155	0 - 155	0 - 155	0 - 155	0 - 155	0 - 155	8.2
66	66	62	62	62	66	66	8.3
80	80	79	79	79	80	80	8.4
105	105	102	102	102	105	105	
Pasador	Pasador	Pasador	Pasador	Pasador	Pasador	Pasador	8.5

Características

Peso

Ruedas, y Cubiertas

Dimensiones

Rendimiento

Motor

Otro

❖ Para las carretillas Value con palancas manuales, los valores de velocidad de elevación (línea 5.2) y consumo de combustible (línea 7.5) son los mostrados en la tabla VDI de los modelos Base.

Base hoja de especificaciones basada en una carretilla:
3290 mm (GLP20/25VX) cara superior de las horquillas con mástil de 2 etapas sin elevación libre tablero estándar, horquillas de 1000mm y palancas manuales.

Value y Productivity hoja de especificaciones basada en una carretilla:
3290 mm (GLP20/25VX) cara superior de las horquillas con mástil de 2 etapas sin elevación libre tablero estándar, horquillas de 1000 mm y servo válvula hidráulica.

VDI 2198 - Especificaciones generales, motor GLP GLP30VX, GLP35VX

		Yale				
		GLP 30 VX				
Características	1.1	Fabricante				
	1.2	Designación del modelo				
		Tren de potencia - Transmisión del motor	Mazda 2.0L Estándar Electrónico	Mazda 2.2L Estándar Electrónico	Mazda 2.2L Techtronix 100	
		Modelo - Designación del fabricante	Base	Base	Value	
	1.3	Potencia: batería, diésel, GPL, red eléctrica	GLP	GLP	GLP	
	1.4	Tipo de control: manual, a pie, de pie, sentado, recoge pedidos	Sentado	Sentado	Sentado	
	1.5	Capacidad de carga	Q (kg)	3000	3000	
	1.6	Centro de carga	c (mm)	500	500	
	1.8	Distancia de la carga	x (mm)	478	478	
1.9	Distancia entre ejes (batalla)	y (mm)	1623	1623		
Peso	2.1	Peso sin carga	kg	4329	4329	
	2.2	Carga por eje, delantero/ trasero con carga	kg	6619 / 710	6619 / 710	
	2.3	Carga por eje, delantero/ trasero sin carga	kg	1802 / 2527	1802 / 2527	
Ruedas, y Cubiertas	3.1	Ruedas: L = neumáticas, V = bandajes, SE = ruedas superelásticas		SE	SE	SE
	3.2	Dimensiones de las ruedas delanteras		28 X 9 - 15	28 X 9 - 15	28 X 9 - 15
	3.3	Dimensiones de las ruedas traseras		6.50 X 10	6.50 X 10	6.50 X 10
	3.5	Número de ruedas delanteras/ traseras (X= motriz)		2x / 2	2x / 2	2x / 2
	3.6	Vía anterior	b10 (mm)	965	965	965
	3.7	Vía posterior	b11 (mm)	967	967	967
	Dimensiones	4.1	Inclinación del mástil, delante α /atrás β	grados	6 / 5	6 / 5
4.2		Altura del mástil, replegado	h1 (mm)	2195	2195	2195
4.3		Elevación libre ▲	h2 (mm)	100	100	100
4.4		Altura de elevación ▲	h3 (mm)	3055	3055	3055
4.5		Altura del mástil, extendido +	h4 (mm)	3809	3809	3809
4.7		Altura del tejadillo ○	h6 (mm)	2185	2185	2185
4.8		Altura del asiento ✕	h7 (mm)	1086	1086	1086
4.12		Altura acoplamiento de remolque	h10 (mm)	390	390	390
4.19		Longitud total	l1 (mm)	3633	3633	3633
4.20		Longitud hasta frente de horquillas	l2 (mm)	2633	2633	2633
4.21		Anchura general, normal/ancho	b1/b2 (mm)	1186 / 1601	1186 / 1601	1186 / 1601
4.22		Dimensiones de horquilla	s/e/l (mm)	50 X 120 X 1000	51 X 120 X 1000	52 X 120 X 1000
4.23		Tablero porta horquillas según DIN 15173. Clase, A/B		III A	III A	III A
4.24		Ancho tablero porta horquillas ▶	b3 (mm)	1067	1067	1067
4.31		Altura libre sobre el suelo bajo el mástil, con carga	m1 (mm)	132	132	132
4.32		Altura libre sobre el suelo, centro de distancia entre ejes	m2 (mm)	185	185	185
4.33		Ancho de pasillo con palés 1000 mm largo x 1200 mm ancho	Ast (mm)	3955	3955	3955
4.34		Ancho de pasillo con palés 800 mm ancho x 1200 mm largo	Ast (mm)	4155	4155	4155
4.35	Radio de giro exterior	Wa (mm)	2277	2277	2277	
4.36	Radio de giro interior	b13 (mm)	25	25	25	
Rendimiento	5.1	Velocidad de traslación con/sin carga	km/h	18.0 / 19.1	18.0 / 19.1	18.0 / 19.1
	5.2	Velocidad de elevación con/sin carga ✦	m/s	0.45 / 0.50	0.49 / 0.50	0.48 / 0.49
	5.3	Velocidad de descenso con/sin carga	m/s	0.50 / 0.42	0.50 / 0.42	0.50 / 0.42
	5.5	Fuerza de arrastre con/sin carga a 1,6 km/h	N	12950 / 11708	16274 / 11708	16274 / 11708
		Fuerza de arrastre con/sin carga a 4,8 km/h	N	8100 / 8500	10500 / 11100	10500 / 11100
	5.6	Fuerza de arrastre máxima con/sin carga	N	15851 / 11708	18913 / 11708	18913 / 11708
	5.7	Pendiente superable con/sin carga a 1,6 km/h	%	11.0 / 19.0	14.0 / 25.0	14.0 / 25.0
	5.8	Pendiente superable con/sin carga a 4,8 km/h	%	17.6 / 26.6	21.5 / 26.6	21.5 / 26.6
	5.10	Freno de servicio		Hidráulicos	Hidráulicos	Hidráulicos
	Motor	7.1	Fabricante/tipo de motor		Mazda FE	Mazda F2
7.2		Salida del motor, según ISO1585	kW	32.8	38.0	38.0
7.3		Velocidad regulada	rpm	2700	2700	2700
7.4		Número de cilindros/desplazamiento	cm3	4 / 1998	4 / 2184	4 / 2184
7.5		Consumo de combustible de acuerdo con el ciclo VDI ✦	kg/h	3.7	3.5	3.2
Otro	8.1	Control de tracción		Hidrodinámico	Hidrodinámico	Hidrodinámico
	8.2	Presión de trabajo para implementos	bar	0 - 155	0 - 155	0 - 155
	8.3	Caudal hidráulico para implementos †	l/min	62	62	62
	8.4	Ruido al nivel del oído del operario ★ ■	dB(A)	79	79	79
		Potencia de sonido garantizada 2001/14/EC		102	102	102
8.5	Tipo de acoplamiento de remolque		Pasador	Pasador	Pasador	

★ Valores obtenidos durante los ciclos de prueba y basados en la norma EN12053.

■ Se reducen los niveles de ruido en 3db(A) en los modelos Value y Productividad con modo ECO-eLo incorporado.

† Variable.

▲ Cara superior de las horquillas

✕ Asiento con suspensión total en posición rebajada

▶ Añadir 32 mm con rejilla apoyo de carga

○ h6 sujeta a una tolerancia de +/- 5 mm.

+ Sin rejilla apoyo de carga

✦ Para los modelos Base con minipalancas, los valores de consumo de combustible (línea 7.5) son los mostrados en la tabla VDI de los modelos Value.

		Yale				1.1	Características
		GLP 35 VX				1.2	
GM 2.4L Techtronix 100	GM 2.4L Techtronix 200X	Mazda 2.2L Estándar Electrónico	Mazda 2.2L Techtronix 100	GM 2.4L Techtronix 100	GM 2.4L Techtronix 200X		
Productivity	Productivity	Base	Value	Productivity	Productivity		
GLP	GLP	GLP	GLP	GLP	GLP	1.3	
Sentado	Sentado	Sentado	Sentado	Sentado	Sentado	1.4	
3000	3000	3500	3500	3500	3500	1.5	
500	500	500	500	500	500	1.6	
478	478	478	478	478	478	1.8	
1623	1623	1700	1700	1700	1700	1.9	
4329	4329	4646	4646	4646	4646	2.1	
6619 / 710	6619 / 710	7283 / 683	7283 / 683	7283 / 683	7283 / 683	2.2	
1802 / 2527	1802 / 2527	1761 / 2885	1761 / 2885	1761 / 2885	1761 / 2885	2.3	
SE	SE	SE	SE	SE	SE	3.1	
28 X 9 - 15	28 X 9 - 15	28 X 9 - 15	28 X 9 - 15	28 X 9 - 15	28 X 9 - 15	3.2	
6.50 X 10	6.50 X 10	6.50 X 10	6.50 X 10	6.50 X 10	6.50 X 10	3.3	
2x / 2	2x / 2	2x / 2	2x / 2	2x / 2	2x / 2	3.5	
965	965	965	965	965	965	3.6	
967	967	967	967	967	967	3.7	
6 / 5	6 / 5	6 / 5	6 / 5	6 / 5	6 / 5	4.1	
2195	2195	2195	2195	2195	2195	4.2	
100	100	100	100	150	150	4.3	
3055	3055	3055	3055	100	100	4.4	
3809	3809	3809	3809	3055	3055	4.5	
2185	2185	2185	2185	2185	2185	4.7	
1086	1086	1086	1086	1086	1086	4.8	
390	390	390	390	390	390	4.12	
3633	3633	3734	3734	3734	3734	4.19	
2633	2633	2734	2734	2734	2734	4.20	
1186 / 1601	1186 / 1601	1186 / 1601	1186 / 1601	1186 / 1601	1186 / 1601	4.21	
53 X 120 X 1000	54 X 120 X 1000	55 X 120 X 1000	56 X 120 X 1000	57 X 120 X 1000	58 X 120 X 1000	4.22	
III A	III A	III A	III A	III A	III A	4.23	
1067	1067	1067	1067	1067	1067	4.24	
132	132	132	132	132	132	4.31	
185	185	185	185	185	185	4.32	
3955	3955	4058	4058	4058	4058	4.33	
4155	4155	4258	4258	4258	4258	4.34	
2277	2277	2380	2380	2380	2380	4.35	
25	25	54	54	54	54	4.36	
18.7 / 19.8	19.8 / 20.9	18.0/19.1	18.0 / 19.1	18.7 / 19.8	19.8 / 20.9	5.1	
0.52 / 0.53	0.52 / 0.53	0.49 / 0.50	0.48 / 0.49	0.52 / 0.53	0.52 / 0.53	5.2	
0.50 / 0.42	0.50 / 0.42	0.50 / 0.42	0.50 / 0.42	0.50 / 0.42	0.50 / 0.42	5.3	
18877 / 11708	21805 / 11708	15735 / 12594	15735 / 12594	18570 / 12594	21805 / 12594	5.5	
13400 / 11700	15600 / 16000	10500 / 11100	10500 / 11100	12500 / 13300	16000 / 16900		
21952 / 11708	21805 / 11708	18913 / 12594	18913 / 12594	21609 / 12594	21805 / 12594	5.6	
18.1 / 26.6	22.1 / 26.6	13.5 / 23.0	13.5 / 23.0	15.2 / 26.9	20.0 / 26.9	5.7	
25.8 / 26.6	30.4 / 26.6	19.4 / 26.9	19.4 / 26.9	21.7 / 26.9	27.3 / 26.9	5.8	
Hidráulicos	Hidráulicos	Hidráulicos	Hidráulicos	Hidráulicos	Hidráulicos	5.10	
GM 2.4L	GM 2.4L	Mazda F2	Mazda F2	GM 2.4L	GM 2.4L	7.1	
46.2	46.2	38.0	38.0	46.2	46.2	7.2	
2700	2700	2700	2700	2700	2700	7.3	
4 / 2400	4 / 2400	4 / 2184	4 / 2184	4 / 2400	4 / 2400	7.4	
3.0	3.2	3.8	3.5	3.2	3.4	7.5	
Hidrodinámico	Hidrodinámico	Hidrodinámico	Hidrodinámico	Hidrodinámico	Hidrodinámico	8.1	
0 - 155	0 - 155	0 - 155	0 - 155	0 - 155	0 - 155	8.2	
66	66	62	62	66	66	8.3	
80	80	79	79	80	80	8.4	
105	105	102	102	105	105		
Pasador	Pasador	Pasador	Pasador	Pasador	Pasador	8.5	

❖ Para las carretillas Value con palancas manuales, los valores de velocidad de elevación (línea 5.2) y consumo de combustible (línea 7.5) son los mostrados en la tabla VDI de los modelos Base.

Base hoja de especificaciones basada en una carretilla:
3105 mm (GLP30/35VX) cara superior de las horquillas con mástil de 2 etapas sin elevación libre tablero estándar, horquillas de 1000 mm y palancas manuales.

Value y Productivity hoja de especificaciones basada en una carretilla:
3105 mm (GLP30/35VX) cara superior de las horquillas con mástil de 2 etapas sin elevación libre tablero estándar, horquillas de 1000 mm y servo válvula hidráulica.

VX Series

Models: GDP/GLP 20VX, 25VX, 30VX, 35VX

La serie Veracitor VX de Yale

Esta serie de carretillas está disponible en tres configuraciones.

El modelo Veracitor Base ofrece un rendimiento de primera clase para aplicaciones de uso estándar y está diseñado para reducir al mínimo el coste de adquisición sin comprometer su rendimiento.

La carretilla Veracitor Value ofrece un rendimiento excelente para aplicaciones de uso estándar e intensidad media y está optimizada para ofrecer el coste de funcionamiento por hora más bajo posible.

La carretilla Veracitor Productivity proporciona un rendimiento máximo en aplicaciones de intensidades media y elevada. Compuesto por tecnologías potentes e innovadoras, optimizado para trabajar en las aplicaciones más severas.

Motores

Los motores incluyen un bloque rígido de hierro fundido y casquillos de bancada para el soporte del cigüeñal.

Las válvulas de admisión y escape están controlados hidráulicamente, eliminando todo tipo de ajuste manual.

Todos los motores incluyen sistemas de regulación de emisiones, y además, las válvulas de los motores de GM llevan un recubrimiento de estelita para aumentar su duración.

Todos los motores incluyen sistemas de regulación de emisiones en bucle cerrado que controlan constantemente las emisiones y ajustan la mezcla de combustible/aire. Los motores de GM también llevan un control de aceleración electrónico para obtener un rendimiento y control más precisos.

Sistema de combustible

El motor Mazda de GLP utiliza un carburador no ajustable de un solo barril, con un inyector de GLP y un regulador/vaporizador.

La unidad de control del motor regula el flujo de combustible del inyector de GLP.

El motor GM de GLP utiliza un sistema de combustible la cual mediante un vaporizador y un regulador convierte el GLP de líquido en gas para la inyección. La unidad de control del motor (ECU) regula electrónicamente la mezcla de combustible/aire y produce la chispa en el momento adecuado para obtener el par necesario. El ECU recibe información sobre la presión y la temperatura del aire en el colector, la temperatura del refrigerante del motor, la posición del acelerador, posición de la mariposa, velocidad del motor, señal de levas y la señal del sensor de oxígeno. El sistema de combustible Yanmar incluye una aceleración controlada electromecánicamente la cual ofrece un tiempo de reacción excelente. Las rápidas bujías de precalentamiento permiten arrancar el motor de forma rápida y fiable a bajas temperaturas.

El dispositivo de arranque en frío aporta unas emisiones más limpias a bajas temperaturas adelantando la sincronización de la inyección de combustible basándose en la temperatura del agua.

Se han reducido las emisiones regulando la sincronización de la inyección de combustible en función de la carga del motor.

Los hidráulicos con detección de carga

Los hidráulicos con detección de carga (LSH) proporcionan una mayor eficiencia operativa, ofreciendo un 15% de reducción en el consumo de combustible en el ciclo VDI, sin pérdidas de productividad*. Las bombas de pistones de desplazamiento variable ajustan el caudal y la velocidad de desplazamiento de manera continua con arreglo a las demandas del ciclo de trabajo. Por lo tanto, el motor suministra solamente potencia a las bombas hidráulicas cuando es necesario, disponiendo por tanto de más potencia para la tracción. Esto proporciona un mejor grado de respuesta y una mayor aceleración, aumentando así la productividad y disminuyendo el consumo de combustible con la consiguiente reducción de los costes totales de explotación.

Los hidráulicos LSH ofrecen también un modo ECO-eLo

(eficiencia de combustible), que reduce la velocidad del motor en un 20% y que optimiza la respuesta del acelerador, de tal forma que la carretilla trabaja con la gama de potencia más económica posible. Todo ello da lugar a una reducción en el consumo de combustible de hasta un 20%, pero tiene un efecto limitado en la productividad general de la carretilla en las condiciones de la aplicación. El modo ECO-eLo ofrece también unos niveles de ruido hasta 3dB(A) más bajos. Si es necesario contar con un régimen de trabajo más rápido o con una mayor productividad, la carretilla se puede reprogramar fácilmente a modo de funcionamiento HiP (Alto rendimiento) a través de la pantalla del tablero de instrumentos, con acceso asegurado por medio de una clave de acceso de cliente única.

Transmisión

Para hacer frente a la amplia gama de aplicaciones utilizadas para la manipulación de materiales se pueden seleccionar cuatro opciones de transmisión con múltiples configuraciones de motor.

1) La transmisión electrónica de serie incluye avance lento electrónico, control de velocidad electrónico, interruptor de arranque en posición neutra y protección contra re-arranque, y paquetes de embrague de gran resistencia.

Un único pedal controla el avance lento y el frenado.

También está disponible de cómo opcional el doble pedal para avance lento/frenado para aquellos operarios que prefieran este tipo de diseño. Una malla de 100 micrones de filtrado en la línea de aspiración y otra de 10 micrones en la línea de retorno protegen la transmisión de todo tipo de contaminantes abrasivos.

2) La transmisión Techtronix 100 además de incluir todas las características ofrecidas por la transmisión electrónica de serie incluye una función de desaceleración automática mediante el control de los paquetes de embrague. De esta manera y gracias a un preciso ajuste de la velocidad del motor se obtienen inversiones de marcha suaves evitando que las ruedas patinen sobre el suelo.

3) La transmisión Techtronix 200 además de incluir todas las características ofrecidas por la transmisión Techtronix 100 incluye un sistema hidráulico de velocidad automática y un control automático de marcha lenta.

Sistema de refrigeración

El sistema de refrigeración utiliza un ventilador impulsor con paletas de 43 cm. Una bomba de agua permanentemente lubricada y un radiador de flujo transversal y alta capacidad aseguran una rápida disipación del calor generado. El sistema de refrigeración es completamente estanco y funciona a una presión de 15 psi. El depósito de refrigerante permite inspeccionar visualmente el nivel de refrigerante. El refrigerador para el aceite de transmisión está integrado en la transmisión y se sitúa en el depósito lateral. El radiador opcional «combi-cooler» incluye un refrigerador para el aceite de la transmisión externamente montado incrementando la capacidad de refrigeración y disipación térmica. Los diferentes tipos de radiador van montados en lugares seguros para evitar impactos y aumentar su vida.

Eje de tracción

Los ejes de tracción han sido diseñados para soportar aplicaciones de trabajo severas absorbiendo y amortiguando los golpes.

El eje de tracción es un conjunto separado de la transmisión por medio de un aislador de goma muy resistente. Los palier llevan un estriado helicoidal para aumentar la resistencia a la torsión. Un tapón magnético sobre el cárter se encarga de recoger cualquier partícula metálica presente en el aceite de lubricación del eje para prevenir el desgaste de los componentes.

Frenos

Frenos servo hidráulicos dobles, autoalimentados y con tambores auto-ajustables. En los modelos Base y Value las zapatas de freno, sin amianto, están adheridas a patines de acero que actúan contra un tambor de hierro fundido. En los modelos Productivity los frenos en baño de aceite son

estándar. El cilindro maestro, de un solo circuito, posee un depósito de líquido estanco e incluye un detector de nivel de líquido que activa una luz indicadora en el tablero de instrumentos.

Dirección asistida hidráulica

La dirección asistida hidráulica asegura un gran tiempo de reacción sensible y elimina las uniones mecánicas, lo que a su vez reduce las vibraciones y simplifica el mantenimiento.

El volante, de 30 cm de diámetro, posee una superficie texturada para mejorar el agarre y lleva un pomo para facilitar el giro. Únicamente precisa cuatro vueltas de tope a tope. El cilindro de dirección está montado en el interior del eje de dirección para una mayor protección.

Eje de dirección

Fabricado en acero fundido, el eje de dirección está montado sobre el chasis mediante un amortiguador de goma para reducir el desgaste y las vibraciones. El sistema de Mejora Continua de la Estabilidad (CSE) aumenta la estabilidad lateral de la carretilla disminuyendo la articulación del eje de dirección, al tiempo que permite desplazarse suavemente por pavimentos desiguales.

Compartimento del operario

El modelo Base incluye palancas hidráulicas montadas sobre el capó, ubicadas en el lado derecho de la columna de dirección.

Todos los modelos están disponibles con un nuevo reposabrazos de minipalancas, caracterizado por un diseño contorneado, y que - además de las funciones hidráulicas - lleva una bocina y un interruptor direccional, asegurando que todas las funciones clave de la carretilla estén siempre fácilmente accesibles.

El nuevo asiento de suspensión total FLM80 junto con el tren de potencia aislado proporciona los mejores niveles de vibración de todo el cuerpo dentro de su clase, con un valor de 0.6m/s², asegurando que el carretillero siga manteniendo su confort a lo largo de todo el turno y que la fatiga, los dolores y molestias sean los mínimos posibles.

La disposición de los pedales al estilo automovilístico con un voluminoso y único pedal para la velocidad lenta y frenado, viene de serie.

Sistema de gestión del vehículo Intellix (VSM)

El sistema de gestión del vehículo Intellix (VSM) actúa como un controlador maestro de la carretilla permitiendo vigilar y controlar las funciones y los sistemas de la carretilla.

La tecnología CANbus reduce la complejidad del cableado y mejora las comunicaciones entre los diferentes sistemas de la carretilla. El tablero de instrumentos, ergonómicamente situada, transmite constantemente información sobre el estado de la carretilla y comunica la necesidad de mantenimiento al llegar el momento.

El sistema de diagnóstico interno permite la búsqueda y resolución de averías de forma rápida y sencilla. El sistema eléctrico incluye conectores estancos y sensores Efecto Hall, garantizando una fiabilidad máxima de la máquina.

Sistema hidráulico

El sistema hidráulico incorpora una bomba de engranajes con cuerpo de hierro fundido para obtener un funcionamiento eficiente y silencioso. El sistema está protegido contra las sobrecargas por una válvula de seguridad principal para el circuito de elevación, y una segunda válvula de seguridad para el circuito de la inclinación y las funciones auxiliares. El doble filtrado del aceite se efectúa a través de una malla de 100 micrones en la línea de aspiración y un filtro de 10 micrones en la línea de retorno. El depósito hidráulico está integrado en el chasis de la carretilla.

Los mandos electrohidráulicos de las minipalancas Accutouch, llevan incorporado una válvula de emergencia que permite descender la carga en casos de caídas de tensión.

Junta tórica en todas las conexiones hidráulicas de alta presión.

(*Ciclo de prueba de productividad Yale: Los hidráulicos con detección de carga están disponibles en carretillas con minipalancas Accutouch y las funciones ECO-eLo están disponibles en carretillas con transmisiones Techtronix solamente)

Yale

NACCO Materials Handling Limited

comercializa sus productos como **Yale Europe Materials Handling**
Flagship House, Reading Road North, Fleet, Hampshire GU51 4WD, Reino Unido.
Tel: + 44 (0) 1252 770700 Fax: + 44 (0) 1252 770784

www.yale-carretillas.es

País de registro: Inglaterra. Número de registro de la empresa: 02636775



YALE



Seguridad. Esta máquina cumple las Normas de la CEE. Las especificaciones pueden cambiar sin previo aviso.

Publicación n° 290000123 Rev.22
Impreso en Reino Unido (0512HG) ES

Yale es una marca registrada.
©Yale Europe Materials Handling 2012. Todos los derechos reservados.

La máquina se muestra con equipo opcional