

Segadoras de discos suspendidas

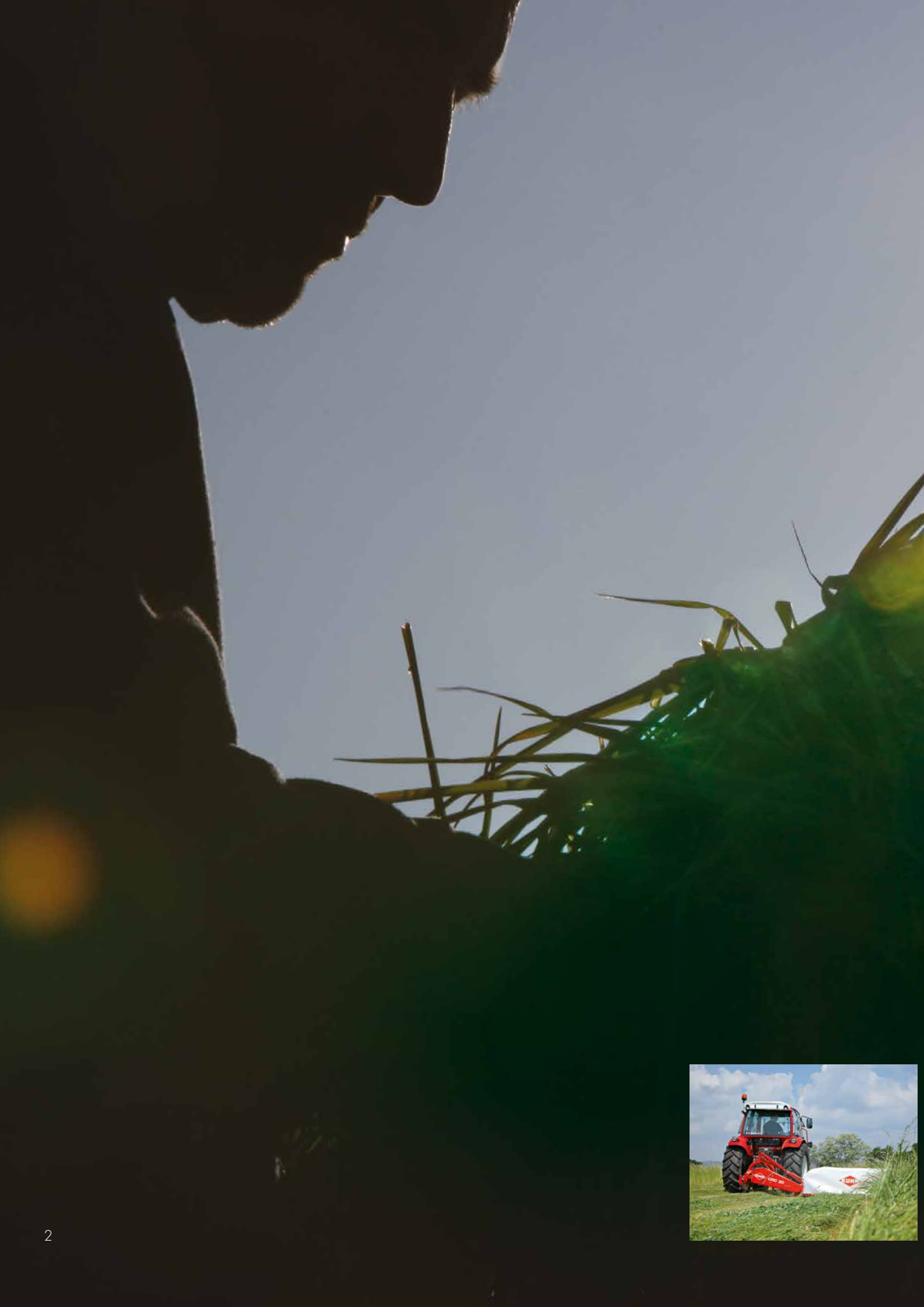
GMD SERIE 10  
GMD SERIE 100



[www.kuhn.com](http://www.kuhn.com)



be strong, be **KUHN**



GMD	16	20	24	28
GMD	240	280	310	350

## LA NUEVA GENERACIÓN DE SEGADORAS DE KUHN: ¡APROVECHE SU DILATADA EXPERIENCIA!

Hoy en día, toda granja eficiente conoce la importancia que tienen los forrajes de la ración de base para su ganado. Toda energía adicional se traduce en una mayor productividad y unos ingresos más elevados.

### CÓMO PRODUCIR UN FORRAJE DE ALTA CALIDAD

Con las segadoras de KUHN dispondrá de tecnologías que le ayudarán a recoger un forraje limpio, evitando cortarlo varias veces, y a conservar la cubierta vegetal. Disponen también de funciones que optimizan la presión sobre el suelo y el transporte.

### CÓMO GANAR TIEMPO Y TRABAJAR CON TOTAL TRANQUILIDAD

La fiabilidad de la barra de corte de la serie 100 proporciona tanto longevidad como ahorro de tiempo. Se han reforzado las piezas importantes, como el chasis de enganche. De esta manera se mejora la estabilidad de la máquina.

## Las GMD de KUHN series 10 y 100 en resumen:

	Anchura de trabajo (m)	Barra de corte	Fijación de las cuchillas
GMD 16	1,60	serie 100	pernos
GMD 20	2,00	serie 100	pernos
GMD 24	2,40	serie 100	pernos
GMD 28	2,80	serie 100	pernos
GMD 240	2,40	serie 100	FAST-FIT o pernos
GMD 280	2,80	serie 100	FAST-FIT o pernos
GMD 310	3,10	serie 100	FAST-FIT o pernos
GMD 350	3,51	OPTIDISC	FAST-FIT o pernos





# PRODUZCA UN FORRAJE DE

El valor que tiene el forraje en la ración nunca había cobrado tanta importancia. Sobre todo en un contexto en el que los precios de los concentrados son elevados y en el que resulta indispensable considerar los preceptos de productividad y rentabilidad que imperan en la producción lechera o de carne. La siega es la primera etapa importante en el proceso de cosecha del forraje. Se puede sacar partido a diferentes aspectos para obtener un forraje de un valor nutricional óptimo. Las segadoras de KUHN han evolucionado para extraer todo el potencial nutricional del forraje. Estos desarrollos surgen tras escuchar atentamente las necesidades de los agricultores, que se han traducido en soluciones adaptadas. Descubra a continuación algunas de estas soluciones.

**Encontrará toda la experiencia que puede ofrecerle KUHN en este campo en [forage.kuhn.com](http://forage.kuhn.com)**



## **SIEGA A LA ALTURA CORRECTA**

- Se introducen menos impurezas en el forraje. No solo durante la siega, sino también en cada etapa de la recogida del forraje.
- Una altura de corte correcta resulta importante para favorecer las especies de alto valor forrajero. Si se siega demasiado cerca del suelo, podría crecer maleza y especies indeseables.
- El rendimiento y la productividad de las praderas mejora y se preserva el nudo de ahijamiento, que es donde se almacenan las reservas de azúcar de la planta y de él surgen los nuevos brotes.



## **OBTENGA UN BROTE LIMPIO Y REGULAR**

Debe evitarse cortar varias veces el forraje, pues el resultado es la pérdida de hojas y el desarrollo de enfermedades debido a los daños causados en las plantas. Por tanto, la barra de corte y el diseño de los discos deben favorecer la circulación del forraje hacia la hilera, evitando que la tierra se incorpore en el forraje.

## LAS SOLUCIONES DE KUHN

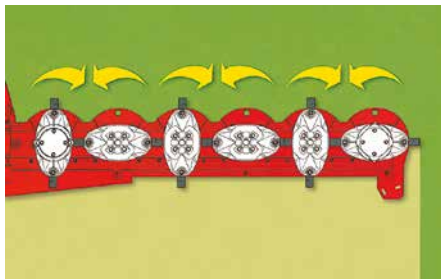
Una altura de corte ideal y regular se obtiene simplemente modificando el tercer punto. Como equipamiento opcional hay disponibles unas zapatas elevadoras para obtener alturas de siega mayores.

### **Un diseño específico del grupo de siega**

- Las cuchillas biseladas garantizan una siega de gran calidad, limpia y regular.
- Los discos ovales, la forma compacta y afilada de la barra de corte reducen la acumulación de tierra y de residuos.

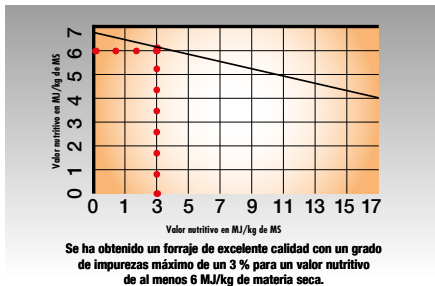


# CALIDAD



## SIGUE LA HIERBA SIN DESMENUZARLA

Una vez cortada, la hierba debe evacuarse rápidamente hacia la hilera. Si la hierba se vuelve a cortar aumenta la pérdida del forraje, su crecimiento se ve retrasado y la potencia que requiere la segadora es mayor.



## PRESERVE LA CUBIERTA VEGETAL

Cuanto más productiva es la pradera, más sensible resulta a los daños. Resulta esencial preservar la cubierta vegetal; de lo contrario, pueden desarrollarse especies con raíces profundas, a menudo indeseables (acedera, diente de león, etc.), que podrían introducir impurezas en el forraje.



## SIGUE EN EL MOMENTO ADECUADO

En particular de cara al ensilado, cosechar en la fase apropiada permite conservar todo el valor de las plantas forrajeras: azúcares, proteínas, minerales y materia seca. Para preservar la calidad del forraje es importante que la intervención se realice en el momento correcto, es decir, en la etapa vegetativa adecuada y con las condiciones meteorológicas adaptadas.

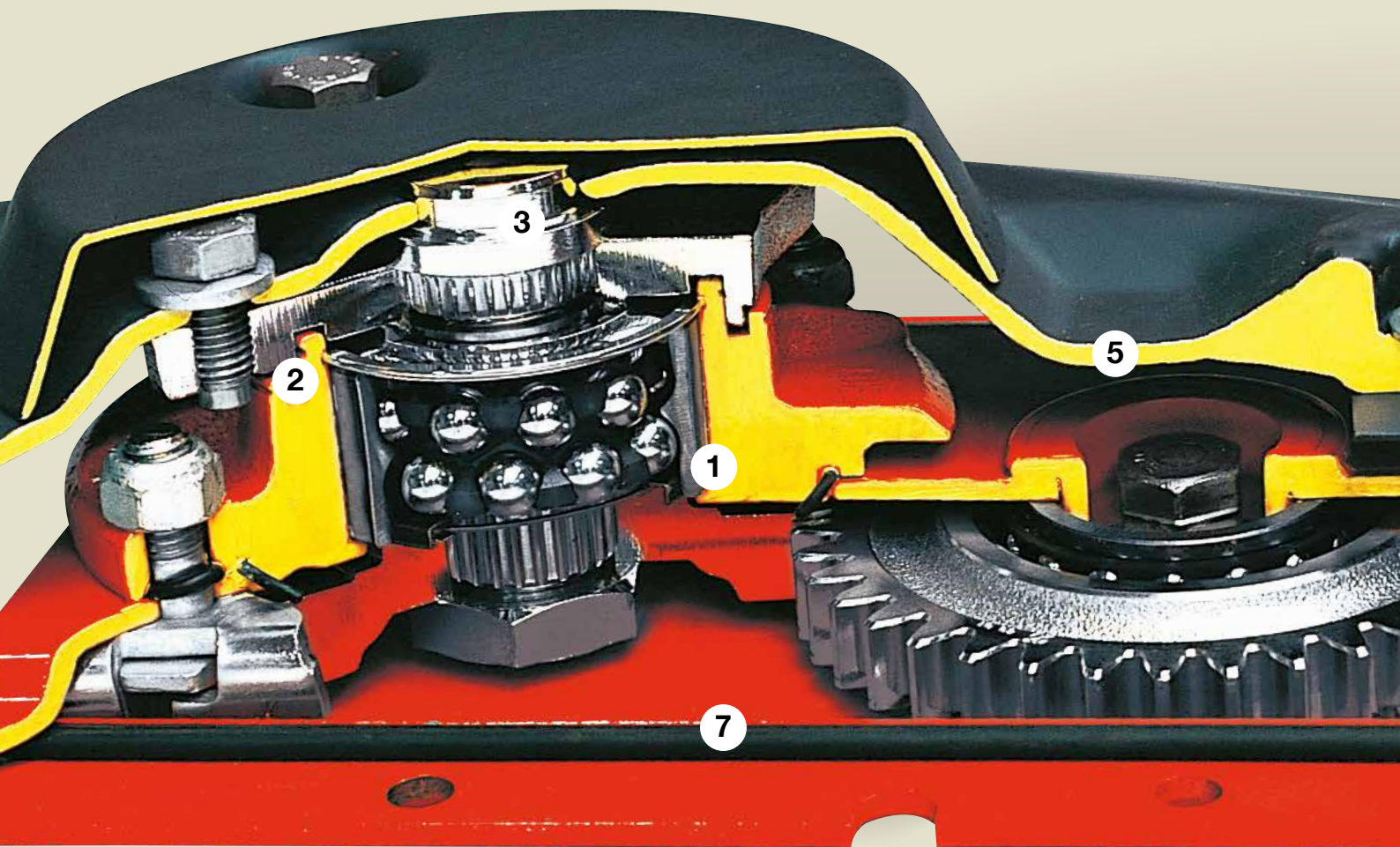
## Rotación convergente de los discos

En las segadoras de KUHN, cada par de discos se acciona mediante un movimiento de rotación convergente. Puede estar seguro: la correcta evacuación del forraje evita que se produzcan múltiples cortes que echen a perder su cosecha.

## Una adaptación perfecta a las irregularidades del terreno

- La barra de corte está colocada cerca de las ruedas del tractor, lo que garantiza una adaptación rápida al segar en terrenos irregulares.
- El montaje óptimo de la suspensión garantiza un equilibrio ideal de la barra de corte.
- Un ajuste preciso de la presión sobre el suelo. Así se preserva el nudo de ahijamiento y se evita la contaminación del forraje.

- Asimismo, la estabilidad de las segadoras permite optimizar la velocidad de trabajo.
- Se facilita el paso por encima de las hileras y los giros de 180° gracias a la elevación mediante cilindro integrado (modelos GMD 240 a 310).
- Una anchura de corte que se adapta a la superficie que hay que segar.



Por fuera, algunas segadoras de discos pueden parecerse a una segadora rotativa de KUHN. Sin embargo, lo más importante se encuentra en el interior. Los estándares de diseño y fabricación de KUHN garantizan una gran durabilidad y fiabilidad. No dude en escoger las ventajas de la barra de corte de la serie 100.

- 1. Para soportar las tensiones más elevadas:** rodamientos especiales de alta capacidad alojados en cojinetes indeformables.
- 2. Mayor durabilidad:** rodamientos simétricos con respecto a la línea de las tensiones que soporta el disco durante el trabajo. Esta posición óptima mejora el equilibrio de las cargas.
- 3. Protección en caso de golpe contra un obstáculo:** el sistema PROTECTADRIVE está diseñado para proteger el tren de engranajes. Asimismo, reduce el riesgo de que se produzcan interrupciones prolongadas en plena temporada.
- 4. Gran resistencia al desgaste:** los tornillos de fijación de las cuchillas están totalmente protegidos. Para mayor seguridad, las cubetas, de acero tratado, están soldadas al disco.
- 5. Riesgo mínimo de desgaste o de deformación:** los tornillos de los piñones intermedios se encuentran alojados en cubetas tratadas. Se consigue un alineamiento correcto sin riesgo de que se produzcan deformaciones.
- 6. Fiabilidad a largo plazo:** los piñones, en acero tratado de alta definición, tienen un gran diámetro y dientes reforzados.
- 7. Una estanqueidad perfecta:** junta tórica de alta calidad alojada entre los dos semicárteres de la barra de corte.



### MINIMICE EL TIEMPO EN QUE SU MÁQUINA ESTÁ PARADA

- Los cojinetes de los discos pueden instalarse o retirarse de manera rápida y sencilla. En caso de tener que efectuar reparaciones, éstas se realizan desde el exterior y con un coste reducido. El tiempo en el que la máquina se queda inmovilizada es reducido.
- Total seguridad en caso de impacto contra un obstáculo: los espárragos roscados de los cojinetes de los discos están sólidamente unidos al semicárter superior. No hay puntos débiles ni riesgo de desgarre.

EXAMINE A FONDO

# LA PIEZA CENTRAL DE LAS SEGADORAS DE KUHN

4



Fijación FAST-FIT:

las cuchillas se pueden cambiar rápidamente.

Fijación mediante pernos



FAST-FIT O PERNOS = FIJACIÓN DE LAS CUCHILLAS 100 % SEGURA

Las segadoras de los modelos GMD 240 a 350 pueden equiparse con el sistema de fijación rápida de las cuchillas FAST-FIT. Durante su desarrollo, se ha hecho todo lo posible para garantizar un nivel de seguridad equivalente al de la fijación mediante pernos.

### 3 GARANTÍAS ADICIONALES:

- Una robusta ballesta parabólica garantiza una presión constante en el eje de sujeción de la cuchilla.
- Los tornillos de sujeción de las cuchillas incorporan un reborde para ofrecer una mayor seguridad.
- La ballesta solo puede deformarse hacia abajo cuando se encuentra sobre la huella del patín. Con la velocidad de giro del disco, no existe ningún riesgo de apertura. Para limitar el coste de mantenimiento, el tornillo de sujeción y la ballesta se pueden sustituir por separado.

La calidad de corte sigue siendo excelente gracias a la compacidad de la barra de corte y a la forma exclusiva de las cuchillas, que pasan muy cerca de los patines de protección.

# DISEÑO SENCILLO, EXCELENTE CALIDAD DE

Las GMD serie 10 constituyen una evolución con respecto a las segadoras de KUHN existentes. Se adaptan a explotaciones de tamaño pequeño y mediano. Estas segadoras, de una anchura de trabajo de 1,60 a 2,80 m, aúnan una estructura sencilla con numerosos equipamientos, con lo que garantizan una siega limpia y regular. Todos los modelos incorporan la robusta y eficaz barra de corte de la serie 100.



## MUELLE DE ALIGERAMIENTO PARA UNA ADAPTACIÓN PRECISA AL TERRENO

El muelle de aligeramiento le permite a la barra de corte adaptar la presión sobre el suelo de manera precisa según las variaciones del terreno. Su grado de tensión viene determinado por la altura de enganche de la máquina mediante el mecanismo de elevación del tractor.



## UNA UNIDAD ARTICULADA PARA ADAPTARSE FIELMENTE AL TERRENO

La unidad de siega articulada se adapta al perfil del terreno con una precisión máxima, incluso al segar taludes o zanjas.



## ACTIVACIÓN DEL DISPOSITIVO DE SEGURIDAD

En caso de encontrarse con un obstáculo, el dispositivo de seguridad se activa y provoca el retroceso parcial del grupo de siega. El impacto del choque se reduce significativamente. El dispositivo se restablece con una simple marcha atrás.



# LA SIEGA



## ¿CÓMO GARANTIZAR UNA SIEGA LIMPIA Y REGULAR?

### LA BARRA DE CORTE SE ADAPTA INSTANTÁNEAMENTE A LAS VARIACIONES DEL TERRENO

La distancia entre la barra de corte y las ruedas traseras del tractor es reducida. El grupo de siega se adapta rápidamente a las variaciones del terreno. De esta manera, la altura de corte es uniforme.



### PARA UNA EVACUACIÓN COMPLETA DEL FORRAJE

La forma particular de los discos favorece la evacuación rápida del forraje. Así se evita que los tallos se corten varias veces. Las cuchillas están fijadas a los discos mediante pernos.



### HILERAS PERFECTAMENTE FORMADAS

La rueda de hilerado está montada detrás del disco exterior cónico. Separa el forraje cortado del cultivo sin segar. De esta manera, las ruedas derechas del tractor no circulan sobre la hierba cortada. Las ventajas de la rueda de hilerado con respecto a una chapa de hilerado son:

- se integra por completo bajo el protector.
- no está en contacto con el suelo.
- se evitan los daños causados durante la marcha atrás o los giros.



### TRANSMISIÓN MEDIANTE RUEDA LIBRE

La transmisión mediante rueda libre se recomienda cuando la segadora se utiliza con un tractor con freno de la toma de fuerza automático e hidráulico. Esta rueda libre se proporciona de serie en el modelo GMD 28.



GMD

240

280

310

# SEGADORAS FIABLES PARA ENFR A TRABAJOS CADA VEZ MÁS INTE

Herederas de las legendarias segadoras de KUHN GMD 600, 700 y 800, las nuevas GMD 240, 280 y 310 sabrán convencerle con sus ventajas. Se han desarrollado para adaptarse a condiciones de trabajo cada vez más intensivas, como:

- el aumento de las superficies de siega,
- el incremento de las velocidades de trabajo,
- la prolongación de los trayectos, con velocidades de transporte que llegan a alcanzar los 40 o 50 km/h.



## COMPORTAMIENTO ESTABLE EN LAS CABECERAS

Para limitar la elevación del grupo de siega al pasar por encima de las hileras, los modelos GMD 240 a 350 disponen de un **limitador hidráulico**. Gracias a él, el funcionamiento es más suave, lo que reduce los esfuerzos mecánicos.



## RESISTENTES A TENSIONES CADA VEZ MÁS ELEVADAS

Las GMD serie 100 son más resistentes a las tensiones gracias a su marco **de enganche reforzado**, que soporta un 70 % más de tensiones.



## UN ARMAZÓN DE LONA PROTECTORA

Para garantizar un mantenimiento fiable a largo plazo, el diseño de la lona de protección se ha heredado de la GMD 350.

# ENTARSE NSIVOS



## PARA UNA CALIDAD DE SIEGA EXCEPCIONAL

### ALIGERAMIENTO REGULAR EN TODA LA ANCHURA

Un potente muelle de aligeramiento garantiza un reparto óptimo de la presión sobre el suelo en diversas condiciones del terreno y del relieve.



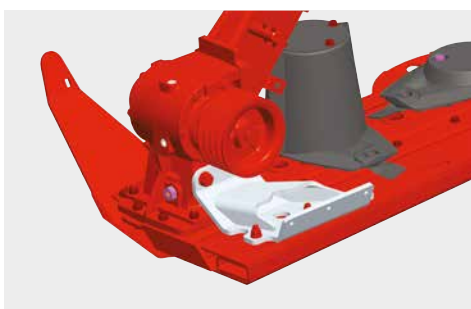
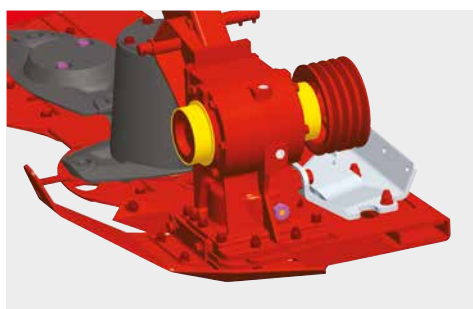
### UNA CINEMÁTICA INGENIOSA PARA PRESERVAR LA CUBIERTA VEGETAL

El sistema de elevación y de suspensión permiten elevar la barra de corte y al patín interior únicamente mediante el cilindro hidráulico de la segadora: una utilización más sencilla para una mayor productividad. El enganche de tres puntos del tractor se mantiene a la altura preseleccionada



### UNA AMPLIA GAMA DE USOS

Segar en fosas y taludes es posible gracias a la cinética de la articulación del grupo de siega. En función del modelo, el ángulo de inclinación puede alcanzar 35° hacia arriba y 25° hacia abajo.



### ARTICULACIONES CON NUEVAS DIMENSIONES

Las principales articulaciones se han rediseñado para mantener **a largo plazo su compromiso con la robustez**. La barra de corte se articula sobre casquillos de bronce.

### ENLACE REFORZADO ENTRE EL CÁRTER Y LA BARRA DE CORTE

Un refuerzo conecta el cárter con la viga de refuerzo trasera de la barra de corte, que **aumenta en un 40 % la resistencia del portadiscos**.



### BUEN DESPEJE ENTRE LA ZONA SEGADA Y LA NO SEGADA

Al segar forrajes largos se necesita un despeje elevado en el extremo de la barra de corte. Un buen despeje bajo la chapa y el disco de hilerado facilita la evacuación y la separación del forraje cortado y del que aún está sin cortar.

## DE LA POSICIÓN DE TRABAJO A LA DE TRANSPORTE EN UN ABRIR Y CERRAR DE OJOS



### PASA A LA POSICIÓN DE TRANSPORTE DESDE LA CABINA

Para pasar a la posición de transporte, los modelos GMD 240 a 350 pueden incorporar como equipamiento opcional un dispositivo hidráulico de giro. Adoptar la posición de transporte nunca había sido tan cómodo y rápido. Destaca en particular el tiempo que ganará al trabajar en parcelas pequeñas.

## Una amplia gama de discos para responder a cada necesidad



### DISCOS FAST-FIT

Las segadoras de los modelos GMD 240, 280, 310 y 350 pueden equiparse con cuchillas FAST-FIT. Para reducir costes, el tornillo de sujeción de la cuchilla y la ballesta se pueden reemplazar por separado. Se ha hecho todo lo posible para garantizar un nivel de seguridad equivalente al de la fijación mediante pernos.



### DISCOS ESTÁNDAR

En función de la situación y la intensidad de uso, puede convenir escoger la fijación de la cuchilla mediante pernos. Estos discos pueden dotarse de cuchillas atornilladas (de serie) o cuchillas curvadas.



### DISCOS REFORZADOS (HD)

Estos discos tienen una durabilidad superior a todos los demás. Se adaptan a la siega en condiciones intensivas. Las segadoras GMD serie 100 pueden equiparse de serie con estos discos reforzados. Las cuchillas atornilladas están disponibles de serie y las cuchillas curvadas se ofrecen como equipamiento opcional.



# UN DISEÑO PRÁCTICO PARA GANAR TIEMPO



## TENSIÓN SEMIAUTOMÁTICA DE LAS CORREAS

Las correas se reajustan tras las primeras horas de uso. La tensión se ajusta fácilmente y con precisión. Se mantiene una dimensión apropiada, polea a polea, independientemente de la carga que soporten las correas. Exclusivo de KUHN, para aumentar la durabilidad de las correas.



## UNA HERRAMIENTA PARA TODOS LOS AJUSTES

Con la segadora se entrega una sola llave, que es la que se emplea para todos los ajustes:

- ajuste del muelle de descarga,
- desbloqueo del protector,
- ajuste de la tensión de las correas,
- sustitución de las cuchillas (en caso de estar fijadas con pernos).



## NO HAY TIEMPO QUE PERDER EN TEMPORADA

Para ganar tiempo en temporada alta, las segadoras de discos GMD 240, 280 y 310 están equipadas con una transmisión cuyo intervalo de lubricación se ha aumentado a 100 horas. Bastará con lubricar cuatro racores.



## Preserve el valor de su máquina

En caso de encontrarse con un obstáculo, el dispositivo de seguridad se activa y provoca el retroceso parcial del grupo de siega. El impacto del choque se reduce significativamente. El dispositivo se restablece con una simple marcha atrás.



be strong, be **KUHN**

## KUHN PARTS

### PIEZAS DISEÑADAS PARA DESAFIAR AL TIEMPO

Nuestras fundiciones y nuestra forja, así como un sistema de producción ultramoderno, nos permiten producir piezas de recambio que desafían al tiempo. Nuestros clientes pueden contar con nuestros conocimientos y experiencia, así como con nuestros recambios originales. Gracias a nuestros almacenes de KUHN PARTS, los agricultores pueden beneficiarse de nuestra asistencia al cliente y nuestros servicios logísticos, que garantizan soluciones de reparación rápidas y fiables en colaboración con su concesionario oficial de KUHN más cercano.



# EL RENDIMIENTO EN ESTA



## AJUSTE DE LA PRESIÓN DE ALIGERAMIENTO EN UNOS SEGUNDOS

El peso residual que ejerce el grupo de siega sobre el suelo se controla mediante un cilindro hidráulico conectado a un acumulador de nitrógeno: lo último en precisión, potencia, sencillez y comodidad de los ajustes. Por supuesto, KUHN se ha esforzado en optimizar la cinemática del aligeramiento para limitar al máximo el porcentaje de impurezas que se introduce en el forraje.



1



2

## LA REINA DE LOS TERRENOS IRREGULARES

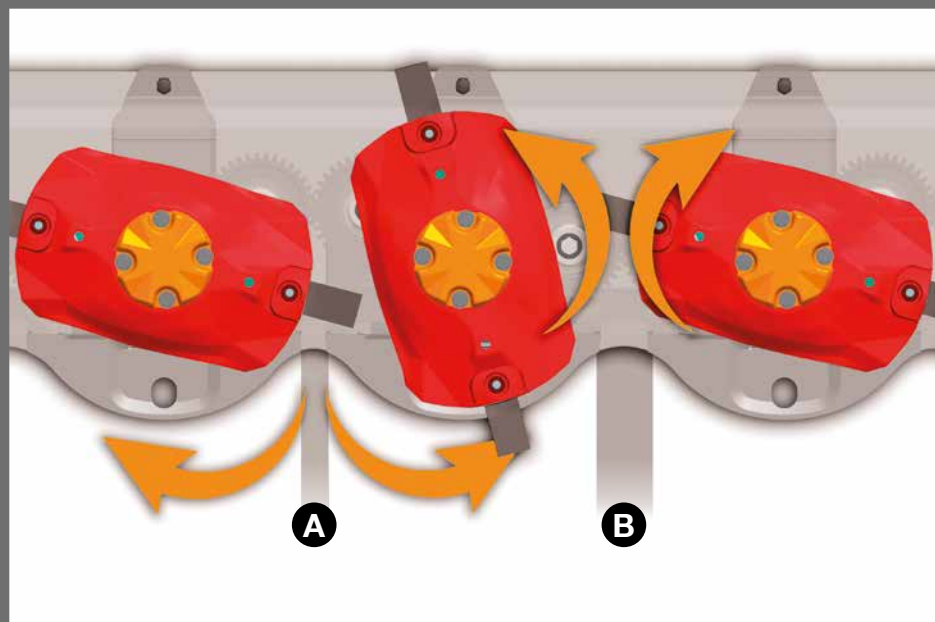
Es sin duda en las parcelas irregulares donde el modelo GMD 350 demuestra mejor su capacidad de adaptación. Dos parámetros principales contribuyen a obtener este resultado:

- 1.** La distancia entre la barra de corte y el tractor es, indiscutiblemente, la más reducida de entre todas las segadoras disponibles en el mercado. Para un mismo desnivel, el desplazamiento del grupo de siega es la mitad que en una segadora convencional, lo que, sin duda alguna, mejora la calidad de la siega.
- 2.** Con desplazamientos de 35° hacia arriba y 30° hacia abajo, se adapta al suelo en las situaciones más extremas con una facilidad asombrosa.

# DO PURO



## BARRA DE CORTE OPTIDISC PARA LA GMD 350



### A. UNA SEPARACIÓN REDUCIDA PARA UN CORTE IMPECABLE

Donde los discos son divergentes, la separación es reducida para obtener una mejor cobertura de las cuchillas y evitar tumbar la hierba con forrajes jóvenes y ligeros.

### B. UNA MAYOR SEPARACIÓN PARA FACILITAR LA EVACUACIÓN DEL FORRAJE

Donde los discos son convergentes, la separación es mayor para facilitar que el forraje pase hacia atrás. La evacuación del forraje es rápida y sencilla y por tanto mejora la calidad de corte.

## Sin cambios de aceite

La barra de corte OPTIDISC se ha diseñado para funcionar «sin cambios de aceite».

Ya no tendrá que preocuparse de cambiarlo.



### COMODIDAD EN POSICIÓN DE TRANSPORTE PASA POR CUALQUIER SITIO

Durante el transporte, el grupo de siega se pliega verticalmente para adoptar un gálibo muy reducido.

Para mayor comodidad al cambiar de parcela hay disponibles dos equipamientos:

**3.** Un dispositivo hidráulico de giro simultáneo hacia atrás para evitar plegar manualmente el protector delantero.

**4.** Un dispositivo hidráulico de plegado del protector de la extremidad para obtener una altura de transporte inferior a 4,00 m (equipamiento solo compatible con el dispositivo hidráulico de giro).



# UN FORRAJE LIMPIO E HILERAS PERFECTAMENTE ESTRUCTURADAS

La obtención de un forraje limpio de alto valor energético y nutricional es determinante para aumentar la productividad de su ganado. KUHN le ofrece diferentes dispositivos para calibrar lo mejor posible las hileras y responder a sus necesidades.



**DE SERIE: LA RUEDA DE HILERO EXTERIOR FORMA HILERAS PERFECTAS**

La rueda de hilerado está montada detrás del disco exterior cónico. Separa el forraje segado del que está todavía creciendo en la planta. De esta manera, las ruedas derechos del tractor no circulan sobre la hierba cortada. Las ventajas de la rueda de hilerado con respecto a una chapa de hilerado son:

- se integra por completo bajo el protector.
- no está en contacto con el suelo.
- se evitan los daños causados durante la marcha atrás o los giros.



**OPCIONAL: RUEDA DE HILERADO INTERIOR PARA LAS GMD 24 Y 240**

En los modelos GMD 24 y 240, esta rueda reduce la anchura de la hilera a 1,50-1,60 m aproximadamente.



**OPCIONAL: SEGUNDO DISCO CÓNICO INTERIOR PARA LAS GMD 28 Y 280**

Para reducir la anchura de la hilera, el segundo disco plano se puede reemplazar por un disco cónico alto. La anchura de la hilera se reduce a 1,70 m-1,80 m aproximadamente.



**OPCIONAL: RUEDA DE HILERADO INTERIOR PARA LAS GMD 28 Y 280**

Utilizada junto con el segundo cono alto, la rueda de hilerado interior de los modelos GMD 28 y 280 reduce la anchura de la hilera a 1,50 m aproximadamente.



# COMPATIBILIDAD APROBADA ENTRE EL TRACTOR Y LA SEGADORA



## DE SERIE: DESPLAZAMIENTO LATERAL

Para garantizar una anchura de corte completa cuando la segadora se acopla a tractores de diferentes anchos de vía, los modelos GMD 240 a 310 ofrecen un margen de desplazamiento de 50 mm hacia la derecha y hacia la izquierda.



## OPCIONAL: MAYOR DESPLAZAMIENTO LATERAL

Un pivote de enganche izquierdo alargado está disponible para aumentar el desplazamiento de los modelos GMD 240 a 310 hasta 200 mm a la derecha.



## QUICK HITCH COMPATIBLE

Las GMD 240, 280 y 310 son compatibles con los enganches de tractores que incorporen el marco Quick Hitch, categoría 2. Basta instalar un eje, disponible como equipamiento opcional.



## OPCIONAL: ZAPATAS ELEVADORAS

Estas zapatas están disponibles para las condiciones de siega que requieran una altura de corte elevada, de hasta 90 mm. También han demostrado su utilidad en condiciones húmedas y pegajosas.



## OPCIONAL: PATÍN DE DESGASTE

Los patines de desgaste están fabricados a conciencia para resistir el trabajo en los suelos más exigentes. Para reducir sus costes de mantenimiento, hay disponibles unas zapatas de desgaste que pueden soldarse bajo los patines. Su durabilidad es prolongada.



## EQUIPAMIENTO OPCIONAL: SOPORTE EXTERIOR

Para los usos muy intensivos y en terrenos muy accidentados: un brazo de soporte refuerza el nexo entre el portadiscos y la armazón de la lona.

## Características

	<b>GMD 16</b>	<b>GMD 20</b>	<b>GMD 24</b>	<b>G</b>
Anchura de trabajo (m)	1,60	2,00	2,40	
Número de discos con patines de protección (acero tratado)	4	5	6	
Cajas de discos modulares				
Protección del tren de engranajes				
Aligeramiento	Med			
Dispositivo de seguridad				
Fijación de las cuchillas	pernos			
Anchura media de la hilera (m)	1,10	1,40	1,70	
Rueda de hilerado exterior				
Ángulo de siega	De +35° a -22° (equipamiento opcional: -40°, con kit)		De +35° a -15°	
Posición paso de la hilera	Mediante el mecanismo de elevación del tractor			
Puesta en posición de transporte	Plegado vertical mediante cilindro hidráulico y bloqueo automático			
Enganche	3 <sup>er</sup> punto, cat. 1 y 2			
Compatibilidad con Quick Hitch	-			
Cadena de limitación de la carrera de elevación	◆			
Frecuencia de rotación de la T.D.F.	(Eq			
Transmisión primaria				
Rueda libre	◇			
Potencia mínima requerida por la T.D.F. (kW/CV)	15/21	19/26	23/31	2
Equipamiento hidráulico requerido en el tractor	1 toma de simple efecto			
Peso aprox. (kg)	420	465	544	

◆ de serie ◇ opcional - no disponible

## SERVICIOS DE KUHN\*

\* Algunos servicios no están disponibles en todos los países.

# MAXIMICE EL USO Y LA PRODUCTIVIDAD DE SU EQUIPO KUHN

## KUHN sos order

**Reciba su pieza de recambio los 7 días de la semana, las 24 horas del día**

¿Necesita disponer de una pieza de recambio rápidamente? Con KUHN sos order, se beneficiará de una entrega exprés 7 días a la semana durante 362 días al año. Ello le permite reducir al mínimo el tiempo en que su máquina estará parada y mejora el rendimiento de su trabajo.

## KUHN protect +

**¡La elección de los profesionales!**

Disfrute de 36 meses de total tranquilidad con la garantía KUHN protect+. Así usted se puede concentrar exclusivamente en el trabajo y en el rendimiento de su máquina, puesto que eso es exactamente lo que espera desde el momento en que invierte en una máquina de alta tecnología.

## KUHN i tech

**¡Para reparaciones cada vez más rápidas!**

Una avería técnica inesperada siempre se produce en el peor momento. Gracias a KUHN i tech, su concesionario KUHN podrá repararle la avería rápidamente y de manera eficaz. Esta herramienta está disponible en línea las 24 horas del día y los 7 días de la semana, y permite emitir un diagnóstico rápido y exacto.

## KUHN finance

**¡Invierta de manera racional!**

¿Necesita una máquina nueva, pero no está seguro de la financiación? Modernice el parque de máquinas y mejore su explotación con KUHN finance: con total seguridad y respondiendo a sus necesidades y exigencias. Le ofrecemos soluciones de financiación a medida y adaptadas a sus necesidades.

MD 28	GMD 240	GMD 280	GMD 310	GMD 350
2,80	2,40	2,80	3,10	3,51
7	6	7	8	



PROTECTADRIVE

ante muelle

Hidroneumática

(activación mecánica)

	FAST-FIT o pernos			
2,00	1,70	2,00	2,40	2,80



De +35° a -25°

De +35° a -30°

Mediante cilindro hidráulico integrado

Plegado vertical tras plegar manualmente la lona o plegado vertical trasero hidráulico

3<sup>er</sup> punto, cat. 2

Equipamiento opcional: 1000 en la GMD 310)

1 3/8 (6 acanaladuras)



7/36	23/31	27/36	30/41	36/49
1 toma de simple efecto (+ 1 toma de doble efecto para el equipo de puesta en posición de transporte mediante dispositivo de giro trasero)				
600	613	668	711	822

## PARA UNA POTENTE CADENA DE RECOLECCIÓN DEL FORRAJE

La solidez de la cadena de recolección del forraje depende de su eslabón más débil. Es importante que todas las máquinas casen correctamente. En este contexto, la aplicación KUHN ForageXpert le ayuda a la hora de optimizar su sistema de cosecha en función de su equipo actual. Con esta herramienta puede encontrar rápidamente la segadora, la segadora acondicionadora, el henificador y el rastrillo hilerador que mejor se adapten a las máquinas de cosecha del forraje que ya tenga. Disponible en Apple Store y en Google Play.



Escanee este código para obtener acceso directo a la aplicación KUHN ForageXpert.



# ENCUENTRE LA SEGADORA QUE SE ADAPTA A SUS NECESIDADES

GMD

Segadoras de discos suspendidas

240 a 310

350

16 a 28

	240 a 310	350	16 a 28
Intensidad de uso	+++	+++	++
Comodidad para cambiar entre la posición de trabajo y la de transporte*	+++	+++	+
Facilidad para sustituir las cuchillas**	+++	+++	+
Adaptación a los tractores de gran anchura de vía	+++	+++	+

\* con dispositivo hidráulico de giro hacia atrás \*\* con sistema de fijación FASTFIT

+++ óptimo ++ muy bueno + bueno

## Descubra la amplia gama de KUHN, para segar su forraje.

1. Segadoras de discos frontales compactas.
2. Segadoras de discos frontales.
3. Segadoras de discos de plegado horizontal.
4. Segadoras de tambores frontales/traseras.
5. Segadoras de discos triples.
6. Segadoras-acondicionadoras de discos triples.



Para encontrar su concesionario KUHN más cercano, consulte nuestra página web: [www.kuhn.com](http://www.kuhn.com)

### KUHN IBERICA S.A.U.

Carretera A-131, Km 100  
ES - 22005 HUESCA  
Tel. +34 974 234 440 - Fax +34 974 234 439  
[www.kuhn.es](http://www.kuhn.es)

### KUHN S.A.

4 Impasse des Fabriques - BP 50060  
F-67706 Saverne CEDEX - FRANCE



Visite nuestros canales en YouTube.



[www.kuhn.com](http://www.kuhn.com)

Concesionario

La información dada en este documento es sólo con fines informativos y no es contractual. Nuestras máquinas cumplen con las regulaciones vigentes en el país que se entregan. En nuestros folletos y para una mejor ilustración de ciertos detalles, algunos dispositivos de seguridad pueden no estar en su posición de funcionamiento. Cuando las máquinas están en movimiento, los dispositivos deben estar en su posición, de acuerdo a los requisitos indicados en los manuales del operador y en las instrucciones de montaje. Respete el peso total autorizado en carga del tractor, su capacidad de levantamiento y la carga máxima autorizada por eje y neumáticos. La carga sobre el eje delantero del tractor debe cumplir siempre con la normativa del país de la entrega [en Europa, debe ser siempre al menos el 20% del peso neto del tractor]. Nos reservamos el derecho de modificar sin previo aviso nuestros modelos, sus equipos y sus accesorios. Las máquinas y los equipamientos de este documento pueden estar protegidos por al menos una patente y / o modelo registrado. Las marcas citadas en este documento pueden estar registradas en uno o varios países.

También nos encontrará en

