

Zawieszane kosiarki dyskowe

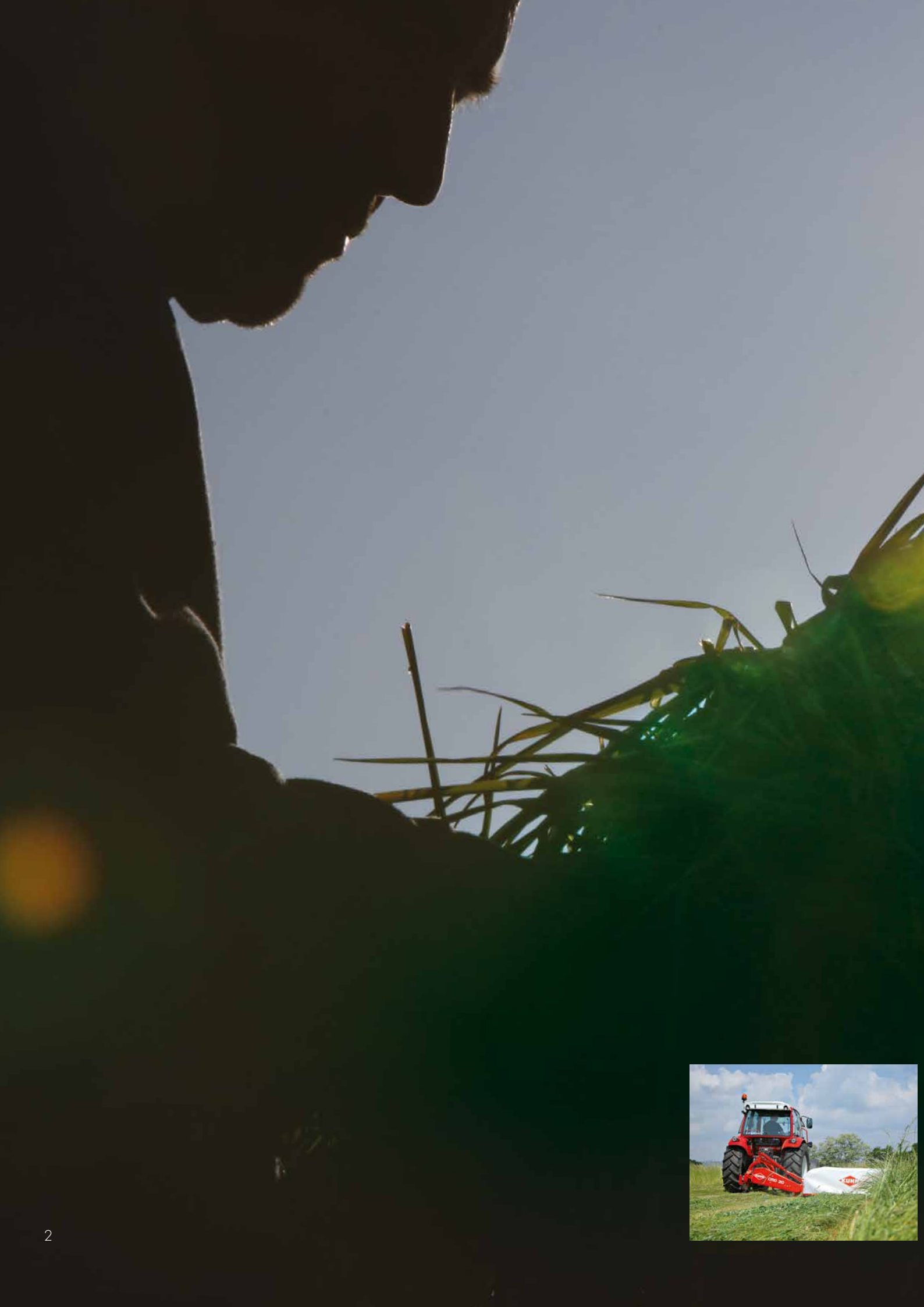
GMD SERIA 10
GMD SERIA 100



www.kuhn.com



be strong, be **KUHN**



GMD	16	20	24	28
GMD	240	280	310	350

NOWA GENERACJA KOSIAREK KUHN: KORZYŚCI Z WIELOLETNIEGO DOŚWIADCZENIA

Wszystkie gospodarstwa o wysokiej intensywności produkcji rolniczej zdają sobie obecnie sprawę, jak istotne znaczenie dla stada ma pasza podstawowa. Wyższa wartość energetyczna paszy przekłada się na większą produktywność, a tym samym wyższy zysk.

JAK UZYSKAĆ PASZĘ NAJWYŻSZEJ JAKOŚCI

Kosiarki KUHN, dzięki swoim właściwościom, pozwalają uniknąć zanieczyszczenia paszy i wtórnego cięcia roślin, jak również zapewniają lepszą ochronę darni. W obu seriach wprowadzono rozwiązania optymalizujące zakres ruchu oraz nacisk zespołu koszącego na podłoże.

JAK OSZCZĘDZIĆ CZAS I CIESZYĆ SIĘ BEZPROBLEMOWĄ PRACĄ

W konstrukcji belki tnącej serii 100 postawiono na trwałość i ograniczenie czasu przestoju. Istotne elementy w kosiarkach GMD serii 100, takie jak rama nośna, zostały specjalnie wzmocnione dla zapewnienia jeszcze większej stabilności maszyny.

Kosiarki zawieszane **KUHN GMD seria 10 i GMD seria 100:**

	Szerokość robocza (m)	Belka tnąca	Mocowanie noży
GMD 16	1,60	seria 100	śrubowe
GMD 20	2,00	seria 100	śrubowe
GMD 24	2,40	seria 100	śrubowe
GMD 28	2,80	seria 100	śrubowe
GMD 240	2,40	seria 100	FAST-FIT lub śrubowe
GMD 280	2,80	seria 100	FAST-FIT lub śrubowe
GMD 310	3,10	seria 100	FAST-FIT lub śrubowe
GMD 350	3,51	OPTIDISC	FAST-FIT lub śrubowe





PRZED W SZYBKI M JAKOŚĆ

Pasza podstawowa to najtańsze źródło składników pokarmowych dla stada. Przy obecnych wysokich cenach koncentratów oraz potrzebie zwiększenia wydajności i opłacalności w produkcji mleka i mięsa, kwestia wartości odżywczej dawki podstawowej jest istotniejsza niż kiedykolwiek. Koszenie to pierwszy ważny krok w procesie produkcji siana i kiszonki. Istnieje kilka wariantów pozwalających zoptymalizować wartość odżywczą paszy. Kosiarki KUHN zostały opracowane z myślą o pozyskiwaniu pełnowartościowej paszy. Udało się to osiągnąć słuchając potrzeb rolników i przekładając je na konkretne rozwiązania, z których kilka przedstawiono w tej broszurze.

Więcej informacji na ten temat znajdziesz na stronie internetowej:
www.zdrowapasza.pl



WŁAŚCIWA WYSOKOŚĆ KOSZENIA

- Pozwala zmniejszyć zanieczyszczenie plonu nie tylko podczas koszenia, ale również podczas dalszych czynności zbioru paszy.
- Właściwa wysokość jest istotna dla zachowania prawidłowego składu botanicznego runi łąkowej. Zbyt niskie koszenie może sprzyjać rozwojowi niepożądanych gatunków roślin.
- Dzięki ochronie dolnych partii łodyg i liści zawierających rezerwy węglowodanowe niezbędne do regeneracji roślin, wzrasta plonowanie, a tym samym produktywność użytków zielonych.



CZYSZTE I RÓWNE KOSZENIE

Należy unikać powtórnego cięcia roślin, ponieważ prowadzi to do strat liści i uszkodzeń plonu, które zwiększają jego podatność na choroby. Dlatego konstrukcja belki tnącej i dysków musi ułatwiać przenoszenie roślin w kierunku pokosu i zapobiegać zanieczyszczeniu paszy glebą.

ROZWIĄZANIA KUHN

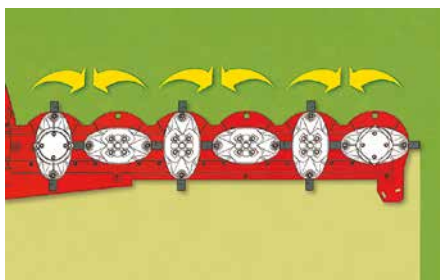
Kosiarka utrzymuje optymalną, stałą wysokość koszenia dzięki łatwej regulacji łącznika górnego. Opcjonalnie dostępne są specjalne płozy do wysokiego cięcia roślin.

Specjalna konstrukcja belki tnącej

- Wygięte noże zapewniają czyste i równe cięcie roślin.
- Owalny kształt dysków oraz kompaktowa, zwarta budowa belki tnącej zapobiegają gromadzeniu się gleby oraz resztek ściętej masy na jej powierzchni.

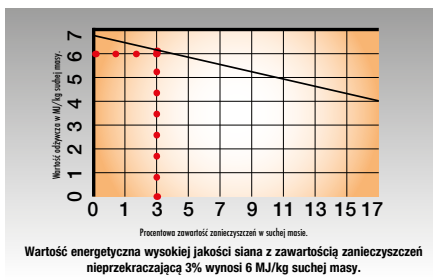


Ć PASZY



TRAWA MUSI BYĆ ŚCIĘTA, A NIE ROZDROBNIONA!

Rośliny po ścięciu powinny być natychmiast odrzucane na pokos z tyłu maszyny. Wtórne cięcie powoduje straty plonu, opóźnia odrastanie roślin i zwiększa zapotrzebowanie na moc ciągnika.



OCHRONA DARNI

Im wyższa produktywność użytków zielonych, tym bardziej są one narażone na degradację. Bardzo istotna jest ochrona darni, ponieważ zła jakość koszenia może prowadzić do rozwoju chwastów o mocnym systemie korzeniowym (szczaw, mniszek lekarski itp.) i zwiększenia zanieczyszczenia plonu.



WYBÓR OPTIMALNEGO TERMINU KOSZENIA

Koszenie w odpowiedniej fazie dojrzałości jest szczególnie istotne w przypadku roślin przeznaczonych na kiszonkę, gdyż o jej wartości odżywczej decyduje określona zawartość węglowodanów, białek, minerałów i suchej masy. Optymalne wykorzystanie dobrych warunków pogodowych w krótkim okresie pożądanej fazy dojrzałości roślin, ma kluczowe znaczenie w uzyskaniu paszy o wysokiej jakości.

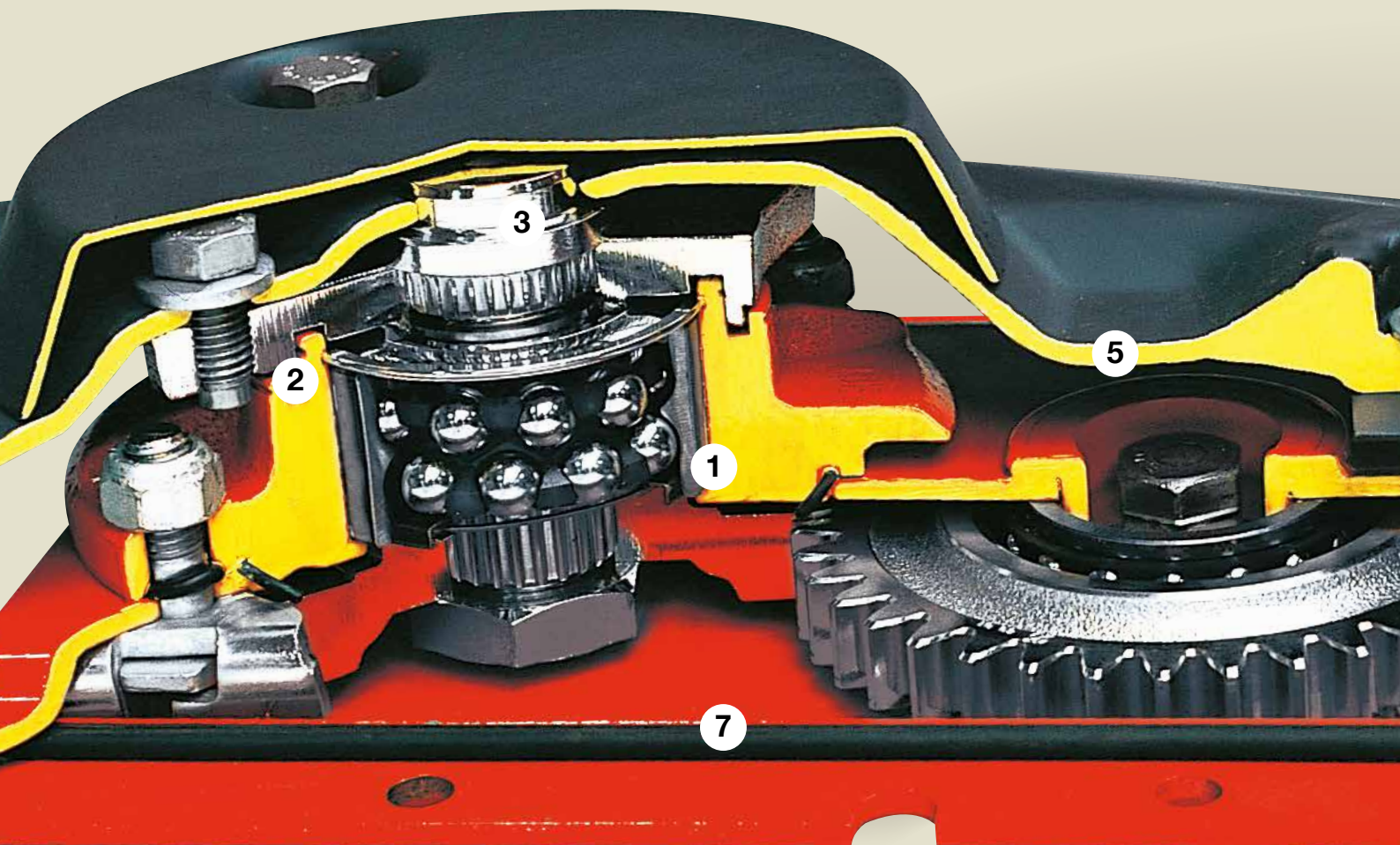
Zbieżne obroty dysków

W kosiarkach KUHN poszczególne pary dysków obracają się w zbieżnych kierunkach. Brak wtórnego cięcia pogarszającego jakość paszy.

Dokładne kopiowanie terenu

- Belka tnąca znajduje się blisko kół ciągnika, co umożliwia szybką reakcję zespołu koszącego na zmianę ukształtowania powierzchni pola.
 - Punkt mocowania sprężyny zapewnia dokładne kopiowanie nierówności terenu po obu stronach kosiarki.
 - Precyzyjna regulacja nacisku zespołu koszącego na podłoże
 - Optymalne odciążenie belki tnącej.
- W ten sposób darni jest chroniona, a pasza pozostaje wolna od zanieczyszczeń.

- Zawieszenie zespołu koszącego pozwalające na pracę z dużą prędkością;
- Niezawodność maszyny: możesz w pełni polegać na naszej kosiarce podczas gorącego okresu sianokosów;
- Siłownik hydrauliczny zapewniający łatwe podnoszenie kosiarki nad pokos oraz manewrowanie na uwrociach (GMD 240 – GMD 310);
- Duży wybór modeli o różnych szerokościach roboczych.



Niektóre kosiarki dyskowe mogą z zewnątrz wyglądać podobnie do maszyn KUHN. Ważniejsze jest jednak to, co kryje się wewnątrz. Standardy zastosowane podczas projektowania i produkcji kosiarek KUHN są gwarancją żywotności i niezawodnego funkcjonowania. Warto przyjrzeć się bliżej belce tnącej serii 100 i jej licznym zaletom.

- 1. Wytrzymałość na największe obciążenia:** mocne łożyska zamknięte w szczelnej, jednoczęściowej osłonie nie ulegają odkształceniom.
- 2. Wydłużona żywotność:** łożyska kół zębatych są bardzo odporne na działanie sił promieniowych, dzięki czemu ich żywotność jest dłuższa. Optymalna pozycja kół zapewnia równomierne rozłożenie obciążenia podczas pracy.
- 3. Ochrona w przypadku uderzenia w przeszkodę:** system PROTECTADRIVE chroni przekładnię zębatą belki tnącej i minimalizuje ryzyko unieruchomienia maszyny w środku sezonu.
- 4. Duża odporność na zużycie:** mocowania noży są całkowicie osłonięte. Dla większego bezpieczeństwa, w miejscu mocowania noży, przyspawano do dysków specjalne profile z hartowanej stali.
- 5. Minimalne ryzyko zużycia lub odkształceń:** śruby mocujące osie kół pośrednich są zabezpieczone osłonami z hartowanej stali. Są idealnie spasowane i eliminują ryzyko powstawania odkształceń.
- 6. Niezawodność przez długie lata:** koła zębate o dużej średnicy ze wzmocnionymi zębami są wykonane z kutej stali o dużej wytrzymałości na rozciąganie.
- 7. Dokładne uszczelnienie:** pierścienie uszczelniające na obudowie łożysk belki tnącej eliminują ryzyko przeciekania.

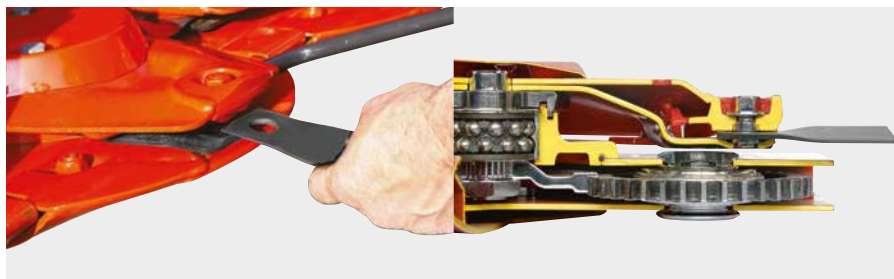


OGRANICZENIE PRZESTOJÓW

- Szybka i łatwa wymiana całych modułów dysków tnących. Naprawa jest tańsza i znacznie szybsza, a przestoje w pracy ograniczone do minimum.
- Pełna ochrona belki w przypadku uderzenia w przeszkodę: gwintowane sworznie obudowy każdego dysku są solidnie przytwierdzone do górnej części osłony belki. Konstrukcja bez słabych punktów, brak ryzyka wyrwania elementów.

PRZYJRZYJMY SIĘ DOKŁADNIE WYJĄTKOWEJ KONSTRUKCJI KOSIAREK KUHN:

4



Mocowanie FAST-FIT: możliwość szybkiej wymiany noży



Mocowania śrubowe



FAST-FIT LUB MOCOWANIE ŚRUBOWE= 100% BEZPIECZEŃSTWA.

Modele kosiarek GMD 240 - GMD 350 mogą być wyposażone w system szybkiego montażu noży FAST-FIT. Podczas projektowania tego systemu dołożono wszelkich starań, aby był on równie bezpieczny jak tradycyjne mocowanie śrubowe.

3 DODATKOWE ZABEZPIECZENIA:

- Mocna sprężyna płytkowa zapewnia stały docisk elementu mocującego nóż.
 - Sworzeń mocujący posiada wgłębienie, które stanowi dodatkowe zabezpieczenie.
 - Sprężyna płytkowa ugina się i umożliwia demontaż noża tylko w jednym punkcie, gdy nóż jest wyśrodkowany względem płoży. Dzięki temu, nie ma możliwości zdemontowania noża, jeśli dysk nadal się obraca. Aby zminimalizować koszty, sworzeń mocujący można wymieniać niezależnie od sprężyny płytkowej.
- Kompaktowa konstrukcja belki tnącej oraz specjalny kształt noży, które pracują możliwie jak najbliżej ostion, wpływają na wysoką jakość koszenia.

PROSTA KONSTRUKCJA NAJWYŻSZA JAKO

GMD serii 10 to całkowicie nowa odsłona kosiarek KUHN skierowanych do małych i średnich gospodarstw rolnych. Modele o szerokości roboczej od 1,6 do 2,8 m łączą prostotę konstrukcji z rozwiązaniami zapewniającymi czyste i równe koszenie. Wszystkie modele z tej gamy są seryjnie wyposażone w solidną i wydajną belkę tnącą serii 100.



SPRĘŻYNA ODCIĄŻAJĄCA ZAPEWNIĄ DOKŁADNE KOPIOWANIE NIERÓWNOŚCI TERENU

Sprężyna odcciążająca dostosowuje nacisk belki tnącej na podłoże w zależności od warunków pracy. Napięcie sprężyny jest regulowane wysokością głównej ramy kosiarki na trzypunktowym układzie zawieszenia ciągnika.



PRZEGUB RAMY UMOŻLIWIA DOKŁADNE KOSZENIE NA SKŁONACH

Konstrukcja przegubowa ramy zespołu tnącego umożliwia bardzo dokładne koszenie, nawet na zboczach lub w rowach.



ZABEZPIECZENIE PRZED USZKODZENIEM

W momencie najechania na przeszkodę, mechanizm zabezpieczający odchyła kosiarkę lekko do tyłu i chroni ją przed uszkodzeniem. Siła uderzenia zostaje znacznie zredukowana. Po wycofaniu kosiarka wraca w położenie robocze.

ŚĆ KOSZENIA.



JAK ZAPEWNIĆ CZYSTE I RÓWNE KOSZENIE

NATYCHMIASTOWA REAKCJA BELKI TNĄCEJ NA ZMIANĘ UKSZTAŁTOWANIA TERENU

Odległość między belką tnącą a tylnymi kołami ciągnika jest bardzo mała, dzięki czemu reaguje ona szybko na zmianę ukształtowania terenu. Wysokość koszenia jest wszędzie taka sama.



SZYBKE ODRZUCANIE ŚCIEŻYCH ROŚLIN

Specjalny kształt dysków wpływa na szybsze odrzucanie roślin poza obszar cięcia. Pozwala to uniknąć wiórnego cięcia pokosu. Noże są zamocowane do dysków za pomocą śrub.



ZEWNĘTRZNY TALERZ ZMNIEJSZAJĄCY SZEROKOŚĆ POKOSU

Talerz pokosowy montowany za zewnętrznym stożkowym dyskiem oddziela skoszone rośliny od łanu i zapobiega jeździe prawymi kołami ciągnika po świeżym pokosie. W porównaniu z blachami pokosowymi, talerz ma wiele dodatkowych zalet, m.in.:

- mieści się w całości pod fartuchem ochronnym
- nie dotyka podłoża
- nie jest narażony na uszkodzenie podczas cofania lub zawracania.



WAŁEK WOM ZE SPRZĘGŁEM PRZECIĄŻENIOWYM

Wałek WOM ze sprzęgłem przeciążeniowym jest zalecany w przypadku, gdy kosiarka pracuje z ciągnikiem wyposażonym w automatyczny hamulec hydrauliczny WOM-u. Sprzęgło przeciążeniowe stanowi wyposażenie seryjne w modelu GMD 28.



NIEZAWODNE KOSIARKI PRZYST DO INTENSYWNEJ PRACY

Nowe modele kosiarek GMD 240, 280 i 310, będące następcami kosiarek KUHN GMD serii 600 – 800 posiadają szereg mocnych argumentów. Zostały zaprojektowane z myślą o dostosowywaniu się do stale rosnącej intensywności pracy, związanej z:

- zwiększającą się powierzchnią użytków zielonych,
- większą prędkością roboczą,
- coraz większymi odległościami transportowymi, pokonywanymi z prędkością 40, a nawet 50 km/h.



ŁATWIEJSZE MANEWROWANIE NA UWROCIACH

Aby ograniczyć konieczność podnoszenia kosiarki podczas manewrów na uwrociach, modele GMD 240 - 350 wyposażono w hydrauliczny zawór odcinający, który pozwala na płynniejsze wykonywanie manewrów przy mniejszym obciążeniu mechanicznym.



WIĘKSZA WYTRZYMAŁOŚĆ W TRUDNYCH SYTUACJACH

Wszystkie modele z serii 100 wyposażono we wzmocnioną ramę nośną, która lepiej znosi trudne warunki podczas pracy oraz transportu. Nowa rama pochłania 70% dodatkowych naprężeń.



STELAŻ FARTUCHA OCHRONNEGO

Dla zapewnienia długotrwałej i niezawodnej ochrony, konstrukcja stelaża fartucha ochronnego została zapożyczona ze sprawdzonego modelu GMD 350.

OSOWANE



W TROSCE O NAJWYŻSZĄ JAKOŚĆ KOSZENIA

RÓWNOMIERNY WYSOKOŚĆ KOSZENIA NA CAŁEJ SZEROKOŚCI BELKI TNĄCEJ

Mocna sprężyna odciążająca pozwala na optymalny docisk belki tnącej do podłoża i dokładne kopiowanie nierówności terenu.



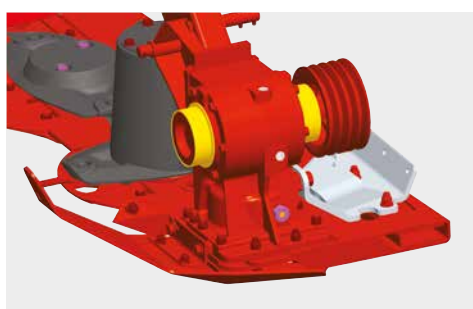
SPECJALNY SYSTEM ZAWIESZENIA DLA OCHRONY DARNI

System zawieszenia umożliwia podnoszenie belki tnącej wraz z wewnętrzną płożą tylko za pomocą siłownika hydraulicznego kosiarki, ułatwiając w ten sposób koszenie i zwiększając wydajność pracy. Trzypunktowy układ zawieszenia ciągnika pozostaje na tej samej, wcześniej ustawionej wysokości.



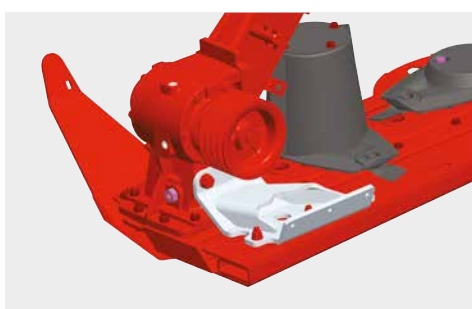
WSZECHSTRONNOŚĆ DZIĘKI DUŻEMU ZAKRESOWI RUCHU

Dzięki kinematyce nowego zawieszenia belki tnącej, możliwe jest koszenie powierzchni pod nachyleniem do 35° w górę i do 25° w dół (w zależności od modelu).



NOWE PRZĘGUBY

Przeguby kosiarek zostały przeprojektowane, aby spełnić oczekiwania użytkowników pod względem długotrwałej wytrzymałości. Belka tnąca jest zamontowana na tulejach z brązu.



WZMOCNIONE POŁĄCZENIE PRZEKŁADNI Z BELKĄ TNĄCĄ

W konstrukcji zastosowano wzmocniony wspornik pomiędzy przekładnią i listwą usztywniającą tylną część belki tnącej. Dzięki temu uzyskano o 40% większą wytrzymałość na naprężenia.



WYRAŹNE ODDZIELENIE POKOSU OD ŁANU

Przy koszeniu wysokich roślin niezbędne jest zachowanie dużego prześwitu pomiędzy belką tnącą, a łanem. Duży prześwit pomiędzy talerzem pokosowym i fartuchem ochronnym ułatwia odrzucanie pokosu i oddzielenie skoszonych roślin od łanu.

BŁYSKAWICZNE PRZESTAWIENIE Z POZYCJI ROBOCZEJ W TRANSPORTOWĄ!



USTAWIENIE DO TRANSPORTU Z KABINY CIĄGNIKA

Modele GMD 240–350 mogą być opcjonalnie wyposażone w hydrauliczny obrót do pozycji transportowej. Oznacza to, że przestawienie maszyny z pozycji roboczej do transportowej nigdy nie było tak szybkie i wygodne. Szybko docenisz oszczędność czasu, szczególnie podczas pracy na małych polach.

Różne dyski na różne potrzeby



DYSKI FAST-FIT

Kosiarki GMD 240, 280, 310 i 350 mogą być wyposażone w dyski tnące z systemem szybkiego montażu noży FAST-FIT. Aby zminimalizować koszty, stworzeń mocujący można wymieniać niezależnie od sprężyny płytkowej.

Dołożono wszelkich starań, aby system FAST-FIT był równie bezpieczny, jak tradycyjne mocowanie śrubowe.



STANDARDOWE DYSKI

W zależności od warunków pracy i intensywności eksploatacji, można zdecydować się na śrubowe mocowanie noży. W tym przypadku dyski tnące mogą być wyposażone w standardowe sfazowane noże lub noże karbowane.



DYSKI „HEAVY DUTY” (HD) DO PRACY W SZCZEGÓLNICIE CIĘŻKICH WARUNKACH

Ich trwałość użytkowa znacznie przewyższa trwałość wszystkich pozostałych rodzajów dysków, stąd też nadają się one do pracy w szczególnie ciężkich warunkach. Niektóre modele kosiarek z serii 100 mogą być seryjnie wyposażone w dyski HD. Sfazowane noże stanowią wyposażenie standardowe, natomiast noże karbowane występują jako opcja.



PRAKTYCZNE ROZWIĄZANIA OSZCZĘDZAJĄ TWÓJ CZAS



PÓŁAUTOMATYCZNE NAPINANIE PASÓW

Ustawienie pasów jest korygowane w miarę ich zużywania. Regulacja naprężenia jest wykonywana w łatwy i precyzyjny sposób. W kosiarkach KUHN odległość pomiędzy kołami pasowymi jest zawsze taka sama niezależnie od obciążenia.



JEDEN KLUCZ DO WSZYSTKICH REGULACJI

Klucz dostarczany razem z kosiarką służy do:

- regulacji sprężyny odciążającej,
- odblokowywania fartucha ochronnego,
- naciągania pasów napędowych,
- wymiany noży (w systemie mocowania śrubowego),
- demontażu dysków.



W ŚRODKU SEZONU NIE MA CZASU DO STRACENIA

Kosiarki dyskowe GMD 240, 280 i 310 zostały wyposażone w wałek napędowy wymagający smarowania nie częściej niż co 100 godzin, co pozwala zaoszczędzić czas w sezonie roboczym. Tylko cztery smarowniczki wymagają napełnienia smarem.



Zachowaj wysoką wartość swojej maszyny na rynku wtórnym

W przypadku najechania na przeszkodę, mechanizm zabezpieczający odchyła kosiarkę lekko do tyłu, jednocześnie zmniejszając nacisk belki tnącej na podłoże. Po wycofaniu kosiarka wraca w położenie robocze.



be strong, be **KUHN**

CZĘŚCI ZAMIENNE KUHN

WYGRYWAJĄ Z CZASEM



Odziewnie i kuźnie należące do firmy KUHN oraz technologicznie zaawansowane procesy obróbcze pozwalają produkować części przygotowane na walcu z czasem. Możesz polegać na naszej wiedzy i doświadczeniu oraz oryginalnych częściach zamiennych KUHN. Korzystaj z naszego wsparcia oraz usług logistycznych za pośrednictwem dowolnego magazynu KUHN PARTS, który zapewni Ci szybki i niezawodny serwis we współpracy z najbliższym autoryzowanym dealerem KUHN.



KOSIARKA O DUŻEJ WYDAJNOŚCI



REGULACJA DOCISKU DO PODŁOŻA W KILKA SEKUND

Docisk belki tnącej do podłoża jest regulowany siłownikiem połączonym z akumulatorem gazowym: rozwiązanie to cechuje wyjątkowa precyzja działania, duża skuteczność oraz łatwość obsługi. Firma KUHN zadbała również o stworzenie optymalnego systemu zawieszenia odpowiedzialnego za uzyskanie wysokiej jakości paszy, wolnej od zanieczyszczenia.

BEZKONKURENCYJNA NA NIERÓWNYCH POLACH

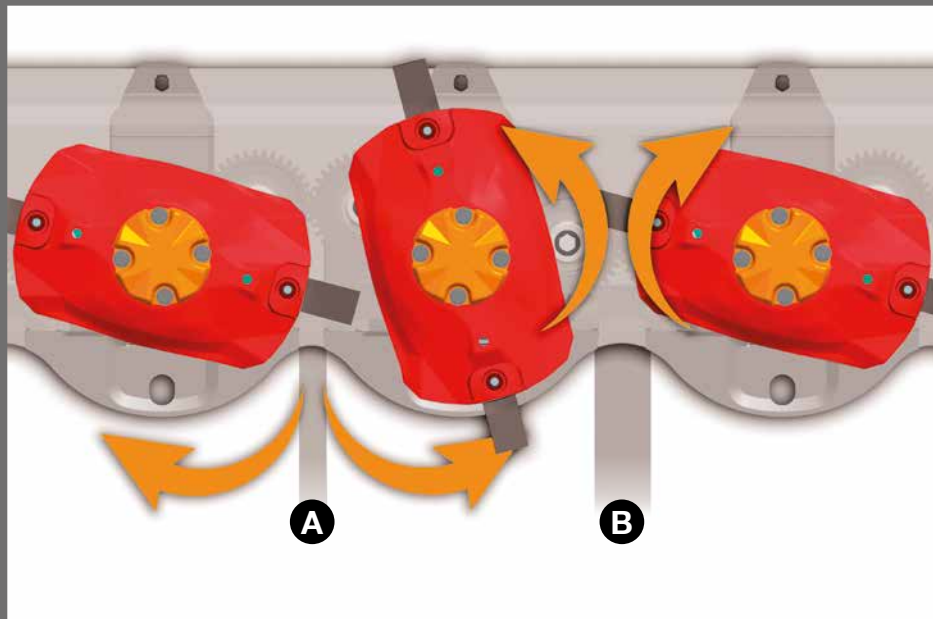
Model GMD 350 doskonale sprawdza się na zróżnicowanych terenowo polach. Dzieje się tak za sprawą dwóch istotnych rozwiązań:

- 1.** Odległość belki tnącej od ciągnika jest zdecydowanie mniejsza w porównaniu z innymi kosiarkami dostępnymi na rynku. Porównując pracę na tak samo zróżnicowanym terenie, zakres wychyleń tej kosiarki jest o połowę mniejszy niż w przypadku maszyn o tradycyjnej konstrukcji. Ma to bez wątpienia duży wpływ na jakość koszenia!
- 2.** Możliwość pracy kosiarką z nachyleniem belki tnącej do 35° w górę i 30° w dół pozwala na dokładne kopiowanie nierówności pola i wygodne koszenie w najtrudniej dostępnych miejscach.

ROBOCZEJ



BELKA TNĄCA OPTIDISC W KOSIARKACH GMD 350



A. MNIEJSZA ODLEGŁOŚĆ POMIĘDZY DYSKAMI DLA DOKŁADNEGO KOSZENIA

W punkcie rozbieżnym dysków tnących odległość między nimi jest mniejsza, co zapewnia dokładniejsze pokrywanie się obszarów roboczych noży i lepszą jakość koszenia, szczególnie w przypadku rzadkiego i krótkiego łanu.

B. WIĘKSZA ODLEGŁOŚĆ POMIĘDZY DYSKAMI DLA SZYBSZEGO ODRZUCANIA POKOSU

W punkcie zbieżnym dysków tnących, odległość między nimi jest większa, co zapewnia więcej miejsca dla przemieszczanego do tyłu pokosu. Rośliny są szybko odrzucane poza obszar cięcia, co wpływa na poprawę jakości koszenia.

Praca bez wymiany oleju!

Belka tnąca OPTIDISC została zaprojektowana i przetestowana pod kątem pracy bez potrzeby wymiany oleju. Możesz spokojnie zapomnieć o obsłudze serwisowej!



KOMPAKTOWE WYMIARY W TRANSPORCIE!

W pozycji transportowej kosiarka składana jest pionowo do bardzo niewielkich wymiarów.

Możliwe jest wyposażenie maszyny w dwie opcje zwiększające komfort pracy w trakcie przejazdów pomiędzy polami:

3. hydrauliczny obrót kosiarki ze zwolnieniem blokady fartucha ochronnego: eliminuje potrzebę ręcznego składania;

4. hydrauliczne składanie końcówki fartucha ochronnego zapewniające wysokość transportową poniżej 4 m (wyposażenie możliwe tylko z hydraulicznym obrotem kosiarki).



ROZWIĄZANIA ZAPEWNIAJĄCE CZYSTĄ PASZĘ I PERFEKCYJNY POKOS!

Czyste siano i kiszonka o wysokiej wartości energetycznej i odżywczej to klucz do zwiększenia produktywności stada. Firma KUHN oferuje szereg seryjnych i opcjonalnych rozwiązań, pozwalających dostosować każdą kosiarkę do indywidualnych potrzeb związanych z przygotowaniem i zbiorem paszy.



**WYPOSAŻENIE SERYJNE:
ZEWNĘTRZNY TALERZ
ZMNIĘJSZAJĄCY SZEROKOŚĆ
POKOSU**

Talerz pokosowy montowany za zewnętrznym stożkowym dyskiem oddziela skoszone rośliny od łanu i zapobiega jeździe prawymi kołami ciągnika po świeżo ściętym pokosie. W porównaniu z blachami pokosowymi, talerz ma wiele dodatkowych zalet, m.in.:

- mieści się w całości pod fartuchem ochronnym,
- nie dotyka podłoża,
- nie jest narażony na uszkodzenie podczas cofania lub zawracania.



**OPCJA: WEWNĘTRZNY TALERZ
POKOSOWY DO KOSIAREK
GMD 24 I 240**

Talerz zmniejsza szerokość pokosu w modelach GMD 24 i 240 do ok. 1,50 m – 1,60 m.



**OPCJA: DRUGI STOŻKOWY
DYSK TNĄCY DO KOSIAREK
GMD 28 I 280**

W celu zmniejszenia szerokości pokosu w tych modelach, drugi dysk tnący od strony ciągnika można zastąpić wysokim dyskiem stożkowym. Szerokość pokosu zostaje zmniejszona do ok. 1,70 - 1,80 m.



**OPCJA: WEWNĘTRZNY TALERZ
POKOSOWY DO KOSIAREK
GMD 28 I 280**

Wewnętrzny talerz pokosowy stosowany razem z drugim stożkowym dyskiem tnącym pozwala na zmniejszenie szerokości pokosu kosiarek GMD 28 i 280 do ok. 1,50 m.

IDEALNE DOPASOWANIE KOSIARKI DO CIĄGNIKA



WYPOSAŻENIE SERYJNE: PRZESUNIĘCIE BOCZNE

Kosiarki dyskowe GMD 240, 280 i 310 zostały wyposażone w wałek napędowy wymagający smarowania nie częściej niż co 100 godzin, co pozwala zaoszczędzić czas w sezonie roboczym. Tylko cztery smarowniczki wymagają napełnienia smarem.

Rozwiązanie to pozwala na wykorzystanie całej szerokości roboczej kosiarki, niezależnie od szerokości opon stosowanych w ciągniku. Kosiarki GMD 240-310 posiadają możliwość przesunięcia bocznego o 50 mm w lewo lub w prawo.



OPCJA: DODATKOWE PRZESUNIĘCIE BOCZNE

Przedłużony sworzeń lewego zaczepu pozwala zwiększyć przesunięcie boczne kosiarek GMD 240-310 do 200 mm w prawo.



DOSTOSOWANE DO RAMY SZYBKOSPRĘGAJĄCEJ QUICK-HITCH

Modele kosiarek GMD 240, 280 i 310 pasują do ciągników wyposażonych w zaczepy typu Quick-Hitch kat. 2. Wymagane jest jedynie zamontowanie opcjonalnej belki zaczepowej.



OPCJA: BELKA TNĄCA Z PŁOZAMI DO WYSOKIEGO CIĘCIA

Wyposażenie jest zalecane do stosowania w warunkach wymagających wysokiego koszenia. Po ich zastosowaniu możliwe jest koszenie na wysokości do 90 mm. Płozy sprawdzają się również na podmokłym i grząskim podłożu.



OPCJA: OSŁONA PŁOZY

Ostony płóz są produkowane z uwzględnieniem trudnych warunków pracy na podłożu o podwyższonych właściwościach ściernych. Aby zmniejszyć koszty obsługi serwisowej, ostony płóz można przyspawać od spodu standardowej płozy, zwiększając jej żywotność.



OPCJA: ŁĄCZNIK WZMACNIAJĄCY

W przypadku bardzo intensywnej pracy oraz na terenach górzystych, specjalny profil wzmacnia połączenie pomiędzy belką tnącą a ramą ostony.

Dane techniczne

	GMD 16	GMD 20	GMD 24	G
Szerokość robocza (m)	1,60	2,00	2,40	
Liczba dysków tnących z płozami ochronnymi (z hartowanej stali)	4	5	6	
Demontowane moduły dysków tnących				
Zabezpieczenie napędu belki tnącej				
Zawieszenie				
Zabezpieczenie zespołu koszącego				
Mocowanie noży	Śrubowe			
Średnia szerokość pokosu (m)	1,10	1,40	1,70	
Zewnętrzny talerz pokosowy				
Zakres nachylenia belki tnącej	Od +35° do -22° (-40° z opcjonalnym zestawem)		+35° do -15°	
Pozycja uniesienia na uwrociach	Za pomocą podnośnika ciągnika			
Przestawienie w pozycję transportową	Składanie belki do pozycji pionowej i automatyczna blokada			
Zaczep	3-punktowe, kat. 1 i 2			
Kompatybilność z zaczepem Quick-hitch	-			
łańcuch ograniczający	◆			
Napęd WOM (obr./min ¹)				
Główny wałek napędowy				
Wolne koło	◇			
Teoretyczne zapotrzebowanie na moc na WOM (kW/KM)	15/21	19/26	23/31	
Wymagane przyłącza hydrauliczne w ciągniku	1x zawór jednostronnego działania			
Masa, ok. (kg)	420	465	544	

◆ seryjnie ◇ opcja - niedostępne

*USŁUGI KUHN

*Niektóre usługi dla klientów są dostępne tylko w wybranych krajach.

MAKSYMALNE KORZYŚCI I OPŁACALNOŚĆ UŻYTKOWANIA TWOICH MASZYN

KUHN sos order

Serwis „na życzenie”, siedem dni w tygodniu

Pilnie potrzebujesz części zamiennych? KUHN SOS ORDER to ekspresowy system dostaw, który jest do Twojej dyspozycji siedem dni w tygodniu, przez 362 dni w roku. W ten sposób zminimalizujesz czas przestoju maszyny i zwiększysz wydajność pracy

KUHN protect +

Przedłużona gwarancja

Skorzystaj z 36-miesięcznej gwarancji dzięki usłudze KUHN PROTECT+. Możesz skupić się wyłącznie na pracy i wydajności swojej maszyny. Tego przecież oczekujesz, gdy inwestujesz w profesjonalny sprzęt.

KUHN i tech

Natychmiastowa naprawa

Usterka techniczna zawsze pojawia się w nieodpowiednim momencie. Twój dealer KUHN może udzielić Ci szybkiego i skutecznego wsparcia dzięki usłudze „KUHN i tech”. W ramach serwisu internetowego, dostępnego 24/7, możesz uzyskać szybką i dokładną diagnozę.

KUHN finance

Racjonalna inwestycja

Potrzebujesz nowej maszyny, ale problem stanowią pieniądze? Inwestuj w nowy sprzęt i rozwijaj gospodarstwo z KUHN FINANCE. Oferujemy indywidualne usługi finansowe dostosowane do Twoich potrzeb.

MD 28	GMD 240	GMD 280	GMD 310	GMD 350
2,80	2,40	2,80	3,10	3,51
7	6	7	8	
◆				
PROTECTADRIVE				
Sprężynowe				Hydropneumatyczne
◆ (blokada mechaniczna)				
FAST-FIT lub śrubowe				
2,00	1,70	2,00	2,40	2,80
◆				
+35° do -25°			+35° do -30°	
Za pomocą zintegrowanego siłownika hydraulicznego				
Składanie belki do pozycji pionowej po ręcznym złożeniu fartucha ochronnego LUB automatyczne składanie za pomocą siłownika hydraulicznego				
3-punktowe, kat. 2				
◆				
◆				
540 (1000 dla GMD 310 jako opcja)				
1 3/8 (6 wypustów)				
◆				
27/36	23/31	27/36	30/41	36/49
1x zawór jednostronnego działania (+ 1x zawór dwustronnego działania do opcjonalnego obrotu hydraulicznego kosiarki za ciągnik w położenie transportowe)				
600	613	668	711	822

WSPARCIE W ZAKRESIE SYSTEMÓW ZBIORU PASZY

Łańcuch zbioru paszy jest tak wydajny jak jego najłabsze ogniwo. Z tego względu ważne jest, aby wszystkie maszyny dobrze ze sobą współpracowały. W tym kontekście aplikacja KUHN ForageXpert stanowi pomoc w optymalizacji systemu zbiorów zgodnie z posiadanym wyposażeniem. Z tym narzędziem można szybko znaleźć kosiarkę bez zgniatacza lub ze zgniataczem pokosu, przetrząsacz i zgrabiarkę, które najlepiej pasują do posiadanych w gospodarstwie maszyn do zbioru paszy.

Aplikacja dostępna w Apple Store i Google Play.



Zeskanuj kod i uzyskaj
bezpośredni dostęp do
aplikacji KUHN ForageXpert.



GMD 10 100

ZNAJDŹ KOSIARKĘ ODPOWIADAJĄCĄ TWOIM POTRZEBOM

GMD

Zawieszane kosiarki dyskowe

240 do 310

350

16 do 28

	240 do 310	350	16 do 28
Intensywność eksploatacji	+++	+++	++
Komfort przestawiania w położenie robocze/ transportowe*	+++	+++	+
Komfort wymiany noży**	+++	+++	+
Możliwość dopasowania do ciągników o dużym rozmiarze opon	+++	+++	+

*z obrotem hydraulicznym do tyłu **z systemem szybkiego montażu noży FASTFIT

+++ optymalna ++ bardzo dobra + dobra

Sprawdź kompletną gamę maszyn KUHN do przygotowania siana i kiszonki!

1. Kompaktowe frontalne kosiarki dyskowe
2. Frontalne kosiarki dyskowe
3. Kosiarki dyskowe składane poziomo
4. Frontalne/ tylne kosiarki bębnowe
5. Potrójne zestawy kosiarek dyskowych
6. Potrójne zestawy kosiarek dyskowych ze zgniataczem pokosu



Znajdź najbliższego dealera marki KUHN
na naszej stronie internetowej:
www.kuhn.com.pl

KUHN Maszyny Rolnicze Sp. z o.o.
Jelonek, ul. Orzechowa 1, 62-002 Suchy Las
Tel. 61 81 25 235, Fax 61 81 17 010



Odwiedź nasz
kanał na YouTube.



www.kuhn.com

Twój dealer KUHN

Informacje podane w niniejszym dokumencie mają wyłącznie charakter informacyjny i nieumowny. Maszyny naszej firmy spełniają wymogi obowiązujące w krajach, do których są dostarczane. W celu lepszej prezentacji wybranych szczegółów niektóre urządzenia zabezpieczające opisywane w naszych materiałach marketingowych nie zostały przedstawione w pozycji roboczej. Podczas pracy urządzenia te należy umieścić w pozycji roboczej zgodnie z wymogami zamieszczonymi w instrukcjach obsługi i montażu. Należy uwzględnić masę brutto ciągnika, jego udźwig oraz maksymalne obciążenie poszczególnych osi i opon. Wartość obciążenia przedniej osi ciągnika musi być zgodna z przepisami obowiązującymi w kraju, do którego maszyna jest dostarczana (w krajach europejskich nie może być mniejsza od 20% masy netto ciągnika). Zastrzegamy sobie prawo do modyfikacji rozwiązań projektowych, specyfikacji i wyszczególnionych materiałów bez uprzedzenia. Maszyny oraz wyposażenie przedstawione w niniejszej broszurze mogą być chronione co najmniej jednym patentem i/lub zastrzeżonym wzorem. Przytoczone w niniejszym dokumencie znaki towarowe mogą być zarejestrowane w jednym lub kilku krajach.

Znajdź KUHN również na