

Косилки навесные дисковые

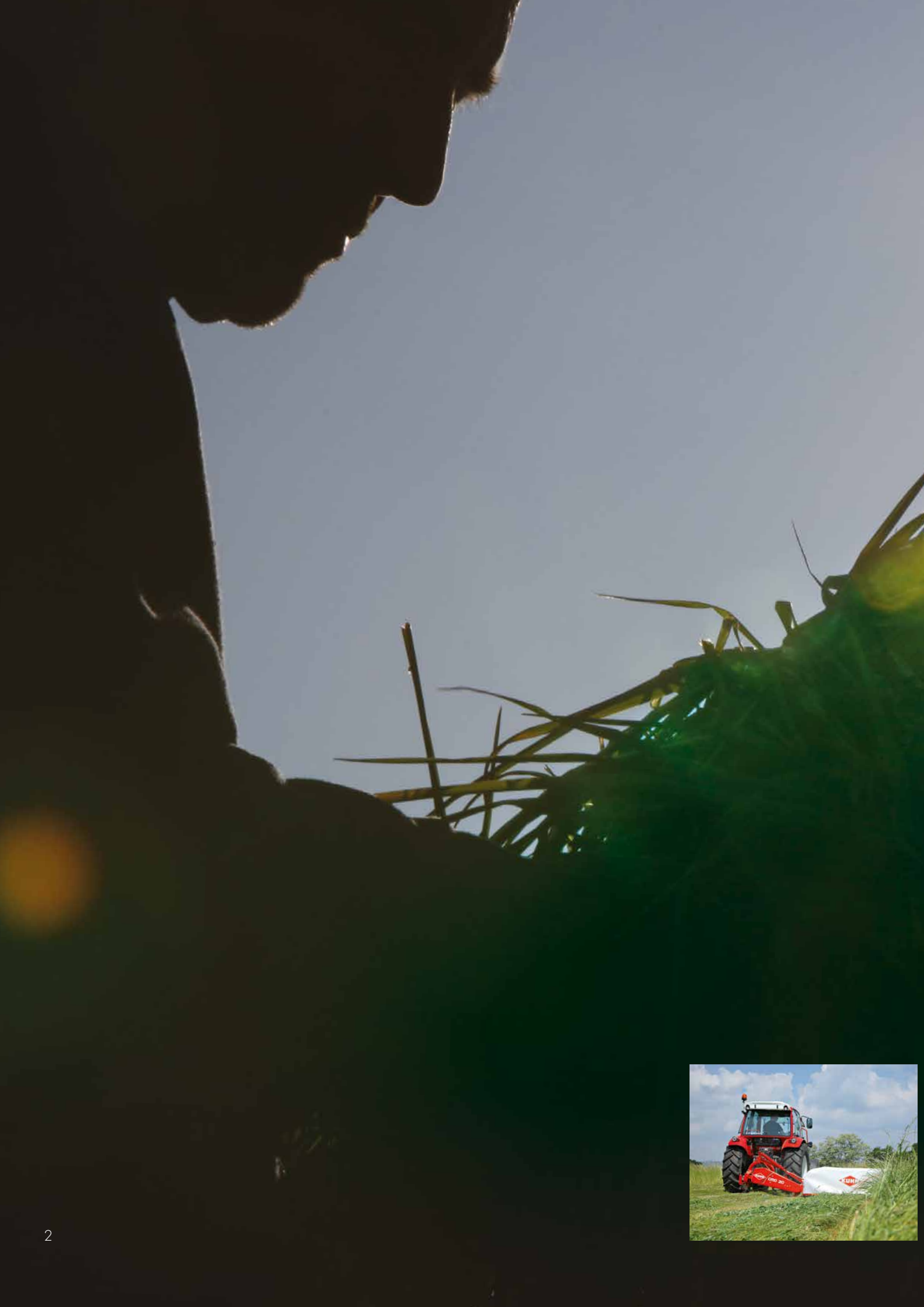
GMD серия 10
GMD серия 100



www.kuhn.com



будь сильным, будь **КУН**



GMD	16	20	24	28
GMD	240	280	310	350

НОВОЕ ПОКОЛЕНИЕ КОСИЛОК КУН: ВЕНЕЦ МНОГОЛЕТНЕГО ОПЫТА!

Роль фуражных кормов в эффективности современных животноводческих предприятий сложно переоценить: питательная ценность рациона прямо влияет как на производительность хозяйства, так и на его прибыльность.

КАК ПОЛУЧИТЬ ВЫСОКОКАЧЕСТВЕННЫЙ ФУРАЖ

Оснащая МТП вашего хозяйства косилками КУН вы инвестируете в современные технологии и эффективную работу. Не нужно косить повторно, - за один проход вы получаете фураж без посторонних примесей, при этом косилка не оказывает значительного давления на почву и не повреждает растительный покров.

КАК ВЫИГРАТЬ ВРЕМЯ И РАБОТАТЬ БЕЗ ЛИШНЕЙ СПЕШКИ

Надежный режущий брус косилок 100 серии разработан для длительной эксплуатации без простоев. Усиление базовых элементов, таких как рама навески, позволило значительно повысить стабильность оборудования.

Краткие характеристики косилок КУН GMD серий 10 и 100:

	Рабочая ширина (м)	Косилочный брус	Крепление ножей
GMD 16	1,60	серия 100	болты
GMD 20	2,00	серия 100	болты
GMD 24	2,40	серия 100	болты
GMD 28	2,80	серия 100	болты
GMD 240	2,40	серия 100	комплект быстрого крепления ножей FAST-FIT или болты
GMD 280	2,80	серия 100	комплект быстрого крепления ножей FAST-FIT или болты
GMD 310	3,10	серия 100	комплект быстрого крепления ножей FAST-FIT или болты
GMD 350	3,51	OPTIDISC	комплект быстрого крепления ножей FAST-FIT или болты





ЭТАЛОН КОРМОЗАГОТОВ

Базовый рацион является наиболее экономичным решением для животноводческих хозяйств. Сегодня, когда на первое место выходят задачи максимальной продуктивности молочного и мясного производства, и стоимость концентратов возрастает, ценность базового рациона сложно переоценить.

Кошение является первым, важным этапом кормозаготовки. Для получения оптимальной питательной ценности фуража, этот процесс должен соответствовать ряду критериев.

Ставя задачу максимального сохранения питательной ценности кормов, КУН усовершенствовал конструкцию косилок. Потребности аграриев были реализованы в конкретных решениях, которые вы можете увидеть в обновленной технике для заготовки кормов КУН. **Ознакомьтесь со всеми материалами КУН по этой теме можно на сайте forage.kuhn.com**



ПРАВИЛЬНАЯ ВЫСОТА КОШЕНИЯ

- Способствует получению не загрязненного фуража, как на стадии среза, так и при проведении последующих кормозаготовительных операций.
- Создает благоприятные условия для отрастания убираемой массы и сохранения ее питательной ценности. Препятствует размножению дикорастущих и сорных растений, отрастающих при срезании массы слишком низко.
- Рентабельность и продуктивность лугов улучшаются за счет сохранения зоны кущения. В зоне кущения находятся запасы сахара растения и формируются новые побеги.



ЧИСТЫЙ И РОВНЫЙ СРЕЗ

Благодаря чистому и ровному срезу сводятся к минимуму потери кормовой массы и повреждения, приводящие к заболеваниям кормовых растений. Специальная конструкция режущего бруса и дисков направляет поток кормовой массы в валок, не захватывая при этом почву.

РЕШЕНИЯ КУН

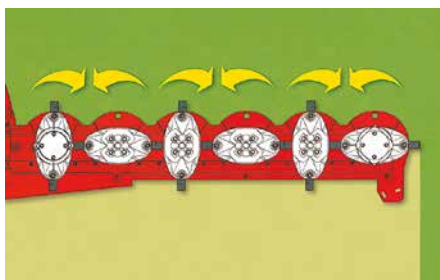
Выбор высоты идеального и ровного среза обеспечивается путем простой регулировки третьей точки навески. В качестве опционального оборудования предлагаются опорные башмаки увеличенной высоты для обеспечения более высокого среза растений.

Специальная конструкция режущих органов

- Ножи со скошенными режущими кромками обеспечивают высококачественный срез – чистый и ровный.
- Овальные диски, а также компактная и заостренная форма косилочного бруса уменьшают скопление земли и растительных остатков.

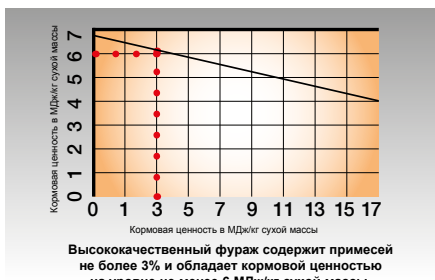


КИ



КОСИТЬ, А НЕ ЛОМАТЬ

Трава должна быть скошена за один проход и уложена в валки. Повторная косьба увеличивает потери фуража, приводит к задержке подрастания молодой травы и расходу дополнительной мощности.



СОХРАНИТЬ РАСТИТЕЛЬНЫЙ ПОКРОВ

Чем более продуктивен сенокосный луг, тем более он чувствителен к повреждениям. Таким образом, основной задачей является сохранение растительного покрова. В противном случае начнут развиваться растения с глубокими корнями, зачастую нежелательные, такие как щавель, одуванчик и т. п. Это приводит к попаданию примесей в фураж.



КОСИТЬ В НУЖНЫЙ МОМЕНТ

В частности, в случае силосования заготовка фуража на требуемой стадии роста растений позволяет сохранить всю кормовую ценность фуражных растений: сахар, белки, минералы и сухое вещество. Для сохранения качества фуража очень важным моментом является кошение в соответствующей фазе вегетативного роста при приемлемых метеорологических условиях.

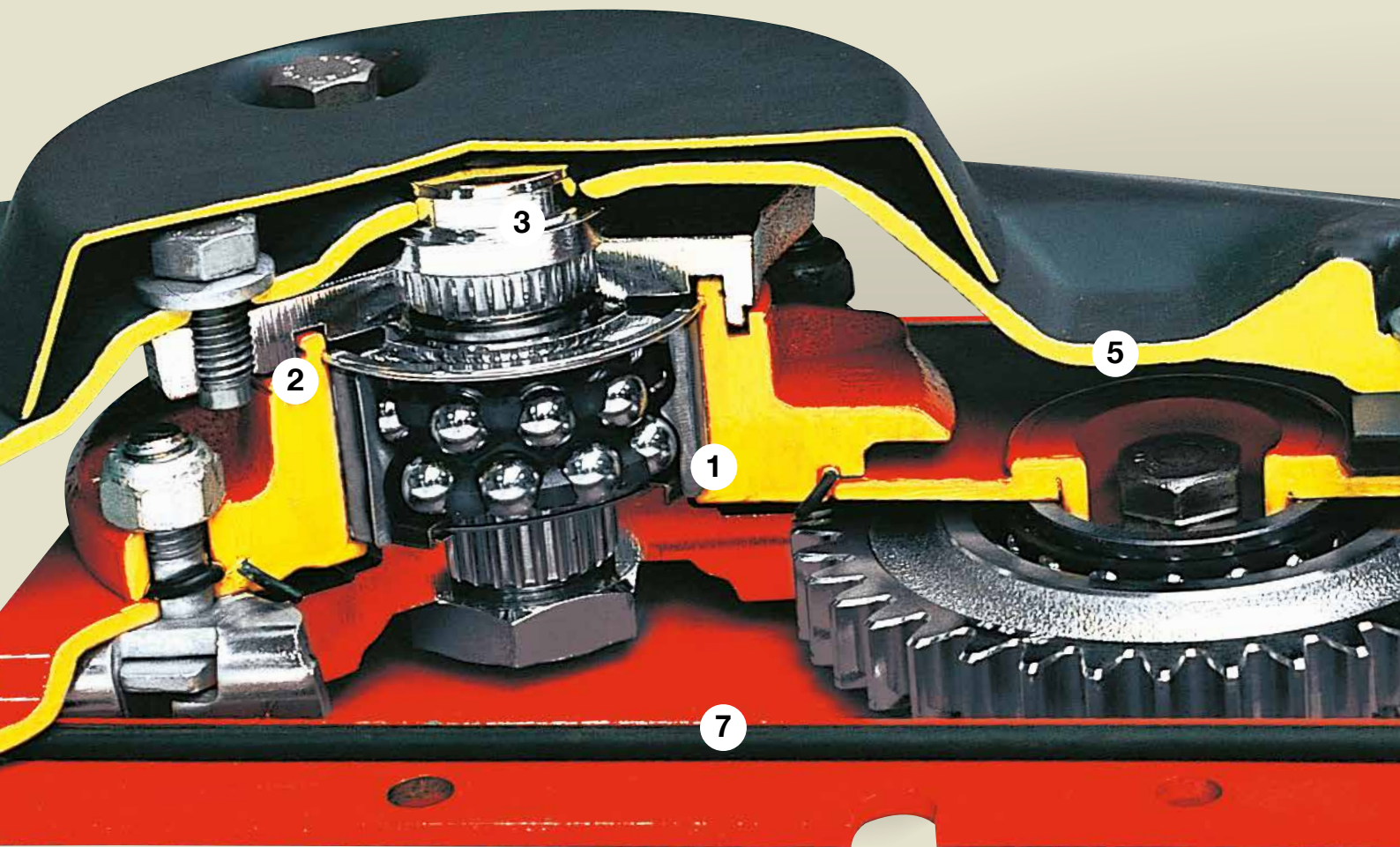
Встречное вращение дисков

На косилках КУН каждая пара дисков вращается во встречном направлении. Будьте уверены: повторный срез, снижающий качество фуража, полностью исключен.

Идеальное копирование неровностей почвы

- Косилочный брус размещается вблизи колес трактора. Это гарантирует быструю подстройку высоты среза при проходе по неровному грунту.
- Оптимальное размещение подвески обеспечивает идеальное равновесие косилочного бруса.
- Точная регулировка давления на почву. Таким образом сохраняется зона кушения и предупреждается загрязнение фуража.

- Устойчивость косилок позволяет работать с оптимальной рабочей скоростью.
- Проходы над валками легкие развороты в конце поля обеспечиваются подъемом с помощью встроенного гидроцилиндра (GMD 240–310).
- Ширина кошения адаптирована к скашиваемой площади.



Внешне, некоторые косилки похожи на косилки КУН. Однако, главное внутри: высокие стандарты проектирования и производства КУН это гарантия долговечности и надежности вашей техники. Обратите внимание на преимущества косилочного бруса серии 100.

- 1. Работа при самых высоких нагрузках:** специальные подшипники с высокой нагрузочной способностью, установленные в высокопрочные корпуса.
- 2. Продолжительный срок службы:** подшипники располагаются симметрично относительно эпюры нагрузок, воздействующих на рабочий диск. Это оптимальное расположение обеспечивает равномерное распределение действующих сил.
- 3. Защита в случае столкновения с препятствием:** система PROTECTADRIVE разработана для защиты блока зубчатых колес. Кроме того, эта система уменьшает риск продолжительного простоя оборудования в разгар сезона.
- 4. Высокая износостойкость:** болты крепления ножей полностью защищены. Для большей надежности к диску приварены защитные втулки из термообработанной стали.
- 5. Минимальный риск износа или деформации:** болты крепления промежуточных шестерен установлены в защитных втулках из термообработанной стали. Это гарантирует идеальную соосность шестерен без риска малейших отклонений.
- 6. Долгосрочная надежность:** шестерни большого диаметра с усиленными зубьями изготовлены из высокопрочной ковальной стали.
- 7. Идеальное уплотнение:** высококачественное уплотнительное кольцо установлено между двумя полукорпусами косилочного бруса.



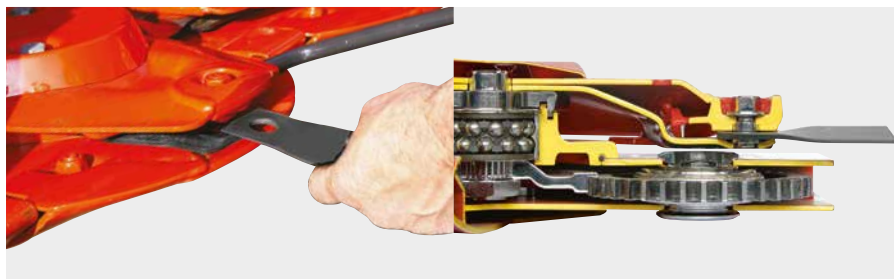
ВРЕМЯ ПРОСТОЕВ СВЕДЕНО К МИНИМУМУ

- Корпусный подшипник диска может быть быстро и легко демонтирован и вновь установлен на свое место. При необходимости ремонта существует возможность быстрого доступа, что минимизирует затраты. Таким образом сокращается время простоя.
- Полная безопасность при столкновении с препятствием: шпильки крепления корпусных подшипников надежно закреплены в верхнем полукорпусе. Отсутствуют какие-либо слабые места и риск вырывания.

ДЕТАЛЬНОЕ РАССМОТРЕНИЕ

ОСНОВНОЙ ЭЛЕМЕНТ КОНСТРУКЦИИ КОСИЛОК КУН

4



Крепление FAST-FIT:
обеспечивается быстрая замена ножей.



Крепление с помощью болтов



FAST-FIT ИЛИ БОЛТЫ = НАДЕЖНОСТЬ КРЕПЛЕНИЯ НОЖЕЙ ГАРАНТИРОВАНА НА 100%

Косилки GMD 240–350 могут быть оснащены комплектом быстрого крепления ножей FAST-FIT. При разработке данного крепления основной задачей было обеспечить надежность, эквивалентную надежности болтового крепления.

3 ДОПОЛНИТЕЛЬНЫЕ ГАРАНТИИ:

- Мощная пластинчатая пружина обеспечивает постоянное давление на ось крепления ножа.
- Болты крепления ножей оснащены буртиком для большей безопасности.
- Пластинчатая пружина может отгибаться только вниз, когда она находится над углублением в башмаке. Таким образом, когда диск вращается, исключен риск открытия. Чтобы снизить затраты на обслуживание, предусмотрена возможность отдельной замены болта крепления и пластинчатой пружины.

Качество среза остается постоянным благодаря компактной конструкции косилочного бруса и эксклюзивной форме ножей, которые вращаются на минимальном расстоянии от защитных башмаков.

ПРОСТАЯ КОНСТРУКЦИЯ, ВЕЛИКОЛЕПНОЕ КАЧЕСТВО

Косилки GMD серии 10 стали новым этапом в развитии кормозаготовительной техники КУН. С шириной захвата от 1,60 до 2,80 м, они станут надежными помощниками для небольших и средних хозяйств. Простая и эффективная конструкция режущего бруса 100 серии позволяет получить ровный срез и чистую массу.



КОПИРОВАНИЕ РЕЛЬЕФА ПОЧВЫ

Компенсационная пружина позволяет адаптировать положение косилочного бруса в зависимости от неровностей почвы. Степень ее натяжения регулируется в зависимости от высоты сцепного устройства косилки с помощью навески трактора.



РАБОТА ПОД УГЛОМ

Шарнирно-сочлененный косильный агрегат с максимальной точностью копирует рельеф местности даже при кошении травы на склонах и откосах.



СИСТЕМА ЗАЩИТЫ

В случае столкновения с препятствием срабатывание системы защиты приводит к частичному отводу косильного агрегата. Это значительно снижает силу воздействия ударной нагрузки. Для перевода системы защиты в рабочее положение достаточно сдать трактором назад.

ВО КОШЕНИЯ



КАК ГАРАНТИРОВАТЬ ЧИСТЫЙ И РОВНЫЙ СРЕЗ?

КОСИЛОЧНЫЙ БРУС ТОЧНО КОПИРУЕТ ИЗМЕНЕНИЯ РЕЛЬЕФА МЕСТНОСТИ

Расстояние между косилочным брусом и задними колесами трактора незначительно. Косильный агрегат без промедления реагирует на изменения рельефа. Таким образом обеспечивается равномерность высоты среза.



ОБЕСПЕЧЕНИЕ ПОЛНОГО ОТВОДА ФУРАЖА

Специальная форма дисков обеспечивает быстрый отвод фуража. Таким образом предотвращается повторное перерезание побегов травы. Ножи крепятся к дискам с помощью болтов.



ИДЕАЛЬНО СФОРМИРОВАННЫЕ ВАЛКИ

Валкообразующее колесо установлено за крайним конусным диском. Оно отделяет скошенные растения от нескошенных. Таким образом, правые колеса трактора движутся по почве, а не по ранее срезанной траве. Преимущества валкообразующего колеса по сравнению с валкообразующим щитком:

- колесо полностью закрывается защитным чехлом;
- колесо не касается почвы;
- исключаются нарушения формы валков, возникающие на заднем ходу или при поворотах трактора.



КАРДАНЫЙ ВАЛ С ОБГОННОЙ МУФТОЙ

Рекомендуется использовать ВОМ с обгонной муфтой, если косилка агрегируется с трактором, оснащенным гидравлической системой отбора мощности с автоматическим возвратом. Обгонная муфта является частью стандартной комплектации модели GMD 28.



НАДЕЖНЫЕ КОСИЛКИ ДЛЯ ИНТЕНСИВНОЙ ЭКСПЛУАТАЦИИ

Наследницы легендарных косилок КУН моделей GMD 600, 700 и 800, новые косилки моделей GMD 240, 280 и 310 смогут убедить вас в своих преимуществах.

Они спроектированы для работы в условиях еще более интенсивной эксплуатации, а именно:

- расширение площадей покосов;
- увеличение рабочих скоростей;
- увеличение расстояний переездов с транспортной скоростью, достигающей зачастую 40 и даже 50 км/ч.



ПЛАВНЫЙ ПОДЪЕМ АГРЕГАТА В КОНЦЕ ПОЛЯ

Для ограничения подъема косильного агрегата при проходе над валками косилки моделей GMD 240–350 оборудованы **гидравлическим ограничителем**. Плавный подъем косильного агрегата уменьшает воздействие механических нагрузок.



УСТОЙЧИВОСТЬ КО ВСЕ БОЛЕЕ ВОЗРАСТАЮЩИМ НАГРУЗКАМ

Косилки GMD серии 100 являются более устойчивыми к нагрузкам благодаря усиленному сцепному устройству, выдерживающему до 70% больше нагрузок.



ЗАЩИТНЫЙ ЧЕХОЛ

Для обеспечения долговечности используется конструкция защитного чехла, разработанная для косилки GMD 350.

СИВНОЙ



ДЛЯ ИСКЛЮЧИТЕЛЬНОГО КАЧЕСТВА КОШЕНИЯ

РАВНОМЕРНОЕ РАСПРЕДЕЛЕНИЕ НАГРУЗКИ ПО ВСЕЙ РАБОЧЕЙ ШИРИНЕ

Мощная разгрузочная пружина обеспечивает оптимальное распределение давления на грунт для полей различных конфигураций.



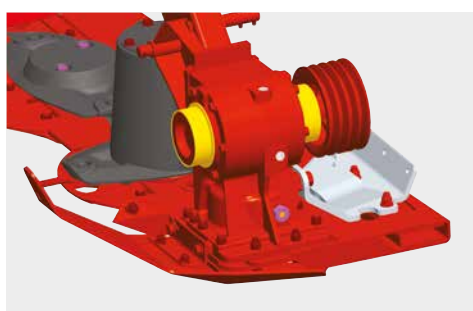
ХОРОШО ПРОДУМАННАЯ КИНЕМАТИКА ОБЕСПЕЧИВАЕТ СОХРАННОСТЬ РАСТИТЕЛЬНОГО ПОКРОВА

Система подъема и подвески обеспечивает подъем косилочного бруса и внутреннего башмака только за счет использования гидроцилиндра косилки. Сочетание простоты эксплуатации и более высокой производительности. Трехточечная навеска трактора остается в заранее установленной высоте.



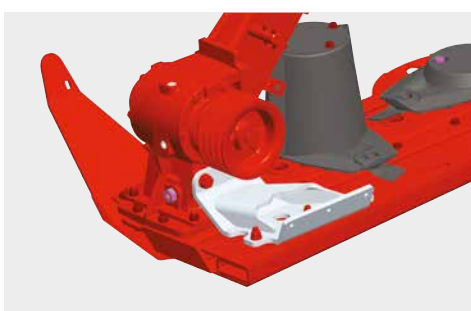
МНОГОЦЕЛЕВОЕ ИСПОЛЬЗОВАНИЕ

Кошение на склонах и уклонках обеспечивается благодаря кинематике шарнирного соединения косильного агрегата. В зависимости от модели угол наклона может достигать 35° вверх и 25° вниз.



НОВАЯ КОНСТРУКЦИЯ ШАРНИРНЫХ СОЕДИНЕНИЙ

Конструкция шарнирных сочленений была пересмотрена, чтобы обеспечить их **долгосрочную эксплуатационную надежность**. Шарнирные соединения косилочного бруса выполнены на бронзовых втулках.



УСИЛЕННЫЙ УЗЕЛ СОЕДИНЕНИЯ КОРПУСА ПРИВОДА/КОСИЛОЧНОГО БРУСА

Усиленная накладка соединяет корпус привода с ребром жесткости косилочного бруса.

Такое устройство на 40% повышает прочность несущей конструкции.



БОЛЬШОЙ ПРОМЕЖУТОК МЕЖДУ СКОШЕННОЙ И НЕСКОШЕННОЙ ЗОНАМИ

При заготовке длинностеблевых трав необходимо обеспечить увеличенный промежуток между срезанной травой и концом косилочного бруса. Большой зазор под защитным чехлом и валкообразующее колесо облегчают отвод растительной массы и отделение скошенной травы от нескошенной.

ИЗ РАБОЧЕГО ПОЛОЖЕНИЯ В ТРАНСПОРТНОЕ В МГНОВЕНИЕ ОКА



ПЕРЕВОД В ТРАНСПОРТНОЕ ПОЛОЖЕНИЕ ИЗ КАБИНЫ

Для перевода в транспортное положение модели GMD 240–350 могут иметь гидравлический поворотный механизм, благодаря которому переход из рабочего режима в транспортный становится максимально удобным и быстрым. Вы оцените сэкономленное время, особенно во время работы на полях малой площади.

Широкий выбор дисков в зависимости от потребностей



ДИСКИ FAST-FIT

Косилки GMD 240, 280, 310 и 350 могут быть оборудованы ножами с креплением FAST-FIT. Для снижения затрат на обслуживание предусмотрена возможность раздельной замены болта крепления ножа и пластинчатой пружины. В конструкции все продумано, чтобы обеспечить надежность, эквивалентную надежности болтового крепления.



СТАНДАРТНЫЕ ДИСКИ

В зависимости от потребностей и интенсивности эксплуатации может быть выбрано болтовое крепление ножа. Эти диски оснащаются изогнутыми ножами (стандартная комплектация) и ножами с выгнутыми режущими кромками.



ТЯЖЕЛЫЕ ДИСКИ (HD)

Срок службы этих дисков превышает срок службы всех остальных дисков. Эти диски разработаны для работы в условиях интенсивной эксплуатации. Косилки GMD серии 100 могут быть оборудованы тяжелыми дисками в стандартной комплектации. Изогнутые ножи в стандартной комплектации и ножи с выгнутыми режущими кромками в качестве опционного оборудования.

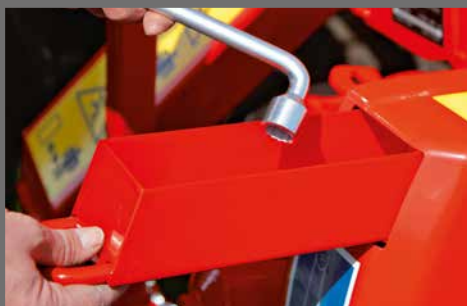


ПРАКТИЧНОСТЬ ДЛЯ ЭКОНОМИИ ВАШЕГО ВРЕМЕНИ



ПОЛУАВТОМАТИЧЕСКОЕ НАТЯЖЕНИЕ РЕМНЕЙ

Подтяжка ремней производится после нескольких часов эксплуатации. Натяжение ремней регулируется просто и точно. Соответствующее натяжение ремней между шкивами обеспечивается независимо от нагрузок, воздействующих на ремни. Эта эксклюзивная конструкция КУН разработана для увеличения срока службы ремней.



ОДИН КЛЮЧ ДЛЯ ВСЕХ РЕГУЛИРОВОК

Один-единственный ключ, поставляемый с косилкой, используется для всех регулировок:

- регулировка разгрузочной пружины;
- разблокировка защиты;
- регулировка натяжения ремней;
- замена ножей (при болтовом креплении).



ОТСУТСТВИЕ ПРОСТОЕВ В ТЕЧЕНИЕ СЕЗОНА

В целях экономии времени в сезон уборки, дисковые косилки GMD 240, 280 и 310 оснащаются приводным валом, характеристики которого позволяют увеличить интервалы между подачами смазки до 100 часов. Смазка осуществляется всего лишь в четырех точках.



Сохранение работоспособности косилки

В случае столкновения с препятствием срабатывание системы защиты приводит к частичному отводу косильного агрегата. Это значительно снижает силу воздействия ударной нагрузки. Для перевода системы защиты в рабочее положение достаточно сдать трактором назад.

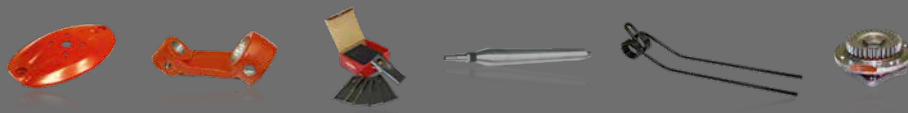


будь сильным, будь **КУН**

ЗАПАСНЫЕ ЧАСТИ КУН СОЗДАНЫ ЧТОБЫ БРОСИТЬ ВЫЗОВ ВРЕМЕНИ



Собственные литейные цеха и кузница, оснащение производства по последнему слову техники, - КУН имеет все активы для производства надежных и долговечных запасных частей. Доверьтесь качеству и опыту производителя: отделы логистики и послепродажного обслуживания техники созданы во всех странах мира, чтобы предложить вам быстрое и эффективное решение.



ПРОИЗВОДИТЕЛЬНОСТЬ В ЧИС



РЕГУЛИРОВКА ДАВЛЕНИЯ ЗА НЕСКОЛЬКО СЕКУНД

Остаточное давление на грунт косильного агрегата контролируется при помощи гидроцилиндра, связанного с аккумулятором давления. Это наилучшая конструкция с точки зрения точности, мощности, простоты и удобства регулировки. КУН сделал все возможное для оптимизации кинематики механизма компенсации веса, чтобы минимизировать содержание примесей в фураже.

КОРОЛЕВА НЕРОВНЫХ ПОЛЕЙ

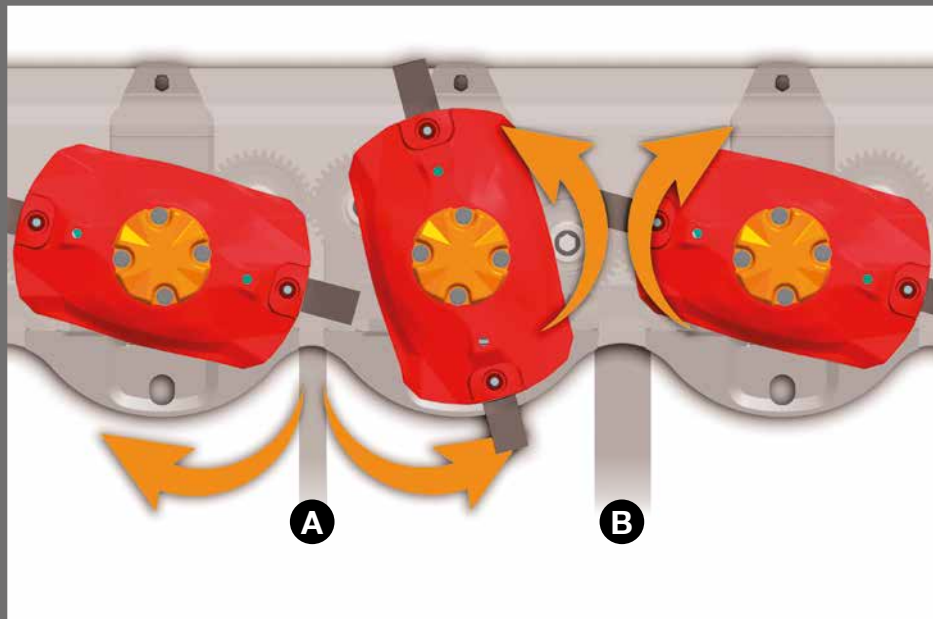
Именно на полях с неровной поверхностью косилка GMD 350 способна продемонстрировать свои адаптационные возможности. Такому результату способствуют два главных параметра:

- 1.** Расстояние между режущим брусом и трактором бесспорно является самым маленьким из всех моделей, представленных на рынке. На сравнительно неровных полях, диапазон перемещения косильного аппарата будет равен только половине диапазона обычных косилок. В результате качество кошения существенно улучшается.
- 2.** Обладая возможностью поворота на 35° вверх и 30° вниз, косилка способна с легкостью копировать рельеф почвы в самых сложных условиях.

ТОМ ВИДЕ



КОСИЛОЧНЫЙ БРУС OPTIDISC ДЛЯ КОСИЛКИ GMD 350



А. УМЕНЬШЕНИЕ ЗАЗОРА ДЛЯ ОБЕСПЕЧЕНИЯ ЧИСТОТЫ СРЕЗА

В зоне, где диски расходятся, зазор между дисками уменьшен для увеличения перекрытия и предотвращения затягивания пучков травы вместе со срезанным фуражом.

В. УВЕЛИЧЕНИЕ ЗАЗОРА ДЛЯ ОБЛЕГЧЕНИЯ ОТВОДА ФУРАЖА

В зоне, где диски сходятся, зазор между дисками увеличен, чтобы облегчить отвод фуража. В результате обеспечивается быстрый отвод скошенной массы наружу и улучшается качество кошения.

Больше не нужно менять масло!

Косилочный брус OPTIDISC был спроектирован и испытан, чтобы достигнуть цели «работа без замены масла». Вам не стоит больше беспокоиться о замене масла.



КОМФОРТ ТРАНСПОРТНОЕ ПОЛОЖЕНИЕ - НЕТ ПРЕГРАД

Компактные транспортные габариты позволяют перевозить с легкостью косилку по дорогам.

Для большего удобства при переезде с одного поля на другое необходимы два элемента:

3. Гидравлический механизм одновременного поворота назад во избежание необходимости ручного складывания переднего защитного чехла.
4. Гидравлическая система складывания концевой защитного чехла, чтобы обеспечить транспортную высоту менее 4,00 м (система может применяться только при наличии гидравлического механизма поворота).



ЧИСТЫЙ ФУРАЖ И ВАЛКИ ИДЕАЛЬНОЙ СТРУКТУРЫ

Чистота фуража с высокой энергетической и кормовой ценностью является фактором, определяющим увеличение продуктивности вашего стада. КУН предоставляет в ваше распоряжение различные устройства для лучшего формирования валков и удовлетворения ваших потребностей.



В СТАНДАРТНОЙ КОМПЛЕКТАЦИИ: ВНЕШНЕЕ ВАЛКООБРАЗУЮЩЕЕ КОЛЕСО ФОРМИРУЕТ ИДЕАЛЬНЫЕ ВАЛКИ

Валкообразующее колесо установлено за крайним конусным диском. Оно отделяет скошенные растения от нескошенных. Таким образом, правые колеса трактора движутся по почве, а не по ранее срезанной траве.

Преимущества валкообразующего колеса по сравнению с валкообразующим щитком:

- колесо полностью закрывается защитным чехлом;
- колесо не касается почвы;
- исключаются нарушения формы валков, возникающие на заднем ходу или при поворотах трактора.



ОБОРУДОВАНИЕ: ВНУТРЕННЕЕ ВАЛКООБРАЗУЮЩЕЕ КОЛЕСО ДЛЯ КОСИЛОК GMD 24 И 240

На косилках GMD 24 и 240 данное колесо уменьшает ширину валка приблизительно до 1,50–1,60 м.



ОБОРУДОВАНИЕ: ВТОРОЙ ВНУТРЕННИЙ КОНУСНЫЙ ДИСК ДЛЯ КОСИЛОК GMD 28 И 280

Чтобы уменьшить ширину валка, второй плоский диск может быть заменен на диск с высоким конусом. В результате ширина валка уменьшается примерно до 1,70–1,80 м.



ОБОРУДОВАНИЕ: ВНУТРЕННЕЕ ВАЛКООБРАЗУЮЩЕЕ КОЛЕСО ДЛЯ КОСИЛОК GMD 28 И 280

На моделях GMD 28 и 280 внутреннее валкообразующее колесо вместе со вторым высоким конусом уменьшают ширину валка приблизительно до 1,50 м.

АБСОЛЮТНАЯ СОВМЕСТИМОСТЬ ТРАКТОРА И КОСИЛКИ



В СТАНДАРТНОЙ КОМПЛЕКТАЦИИ: БОКОВОЕ СМЕЩЕНИЕ

Для лучшей адаптации к ширине колеи трактора на косилках GMD 240–310 имеется возможность регулировки бокового смещения в пределах 50 мм вправо и влево.



ОБОРУДОВАНИЕ: УВЕЛИЧЕННОЕ БОКОВОЕ СМЕЩЕНИЕ

На косилках GMD 240–310 предусмотрена возможность установки удлиненного левого рычага навески для увеличения бокового смещения до 200 мм вправо.



СОВМЕСТИМОСТЬ СО СЦЕПНЫМ УСТРОЙСТВОМ QUICK HITCH

Косилки GMD 240, 280 и 310 могут использоваться на тракторах со сцепным устройством быстрой навески кат.2. Для этого достаточно установить ось, предлагаемую в качестве опционного оборудования.



ОБОРУДОВАНИЕ: БАШМАКИ УВЕЛИЧЕННОЙ ВЫСОТЫ

Эти башмаки применяются в условиях кошения, когда высоту среза необходимо увеличить до 90 мм.

Их также целесообразно использовать во влажных условиях с риском налипания грунта.



ОБОРУДОВАНИЕ: ИЗНОСОСТОЙКАЯ ЗАЩИТНАЯ НАКЛАДКА БАШМАКА

Защитные накладки разработаны для работы на почвах с высокими абразивными свойствами. Для снижения расходов на техническое обслуживание предлагаются защитные накладки, которые могут быть приварены снизу на башмаки. Эти защитные накладки характеризуются увеличенным сроком службы.



ВНЕШНЕЕ ОБОРУДОВАНИЕ ДЛЯ СОЕДИНЕНИЯ

При очень интенсивной эксплуатации и сильно пересеченной местности использование подпорки позволяет усилить соединение между режущим аппаратом и рамой тента.

Характеристики

	GMD 16	GMD 20	GMD 24	G
Рабочая ширина (м)	1,60	2,00	2,40	
Количество дисков с защитными башмаками (термообработанная сталь)	4	5	6	
Корпуса модульных дисков				
Защита блока зубчатых колес				
Компенсация давления на грунт	с помощью			
Система защиты				
Крепление ножей	болты			
Средняя ширина валка (м)	1,10	1,40	1,70	
Внешнее валкообразующее колесо				
Угол кошения	+35° до -22° (-40° с комплектом дополнительного оборудования)		+35° до -15°	
Положение прохода над валком	с помощью навески трактора			
Перевод в транспортное положение	вертикальное складывание с помощью гидроцилиндра и автоматическая блокировка			
Сцепка	трехточечная навеска категории 1 и 2			
Совместимость со сцепным устройством Quick Hitch			-	
Цепь ограничения подъема			◆	
Скорость вращения ВОМ (мин ⁻¹)			540	
Выходной вал				
Обгонная муфта			◇	
Минимальная требуемая мощность на ВОМ (кВт/л.с.)	15/21	19/26	23/31	
Требуемое гидравлическое оборудование трактора	1 распределитель одностороннего действия			
Вес приблиз. (кг)	420	465	544	

◆ в стандартной комплектации ◇ опциональное оборудование - отсутствует

*СЕРВИС КУН: К ВАШИМ УСЛУГАМ

* В некоторых странах предоставляются не все виды услуг

KUHN sos order

Получайте нужную запчасть 7 дней в неделю, 24 часа в сутки

Вам надо быстро получить запчасти? KUHN sos order обеспечит вам экспресс доставку 7 дней в неделю и 362 дня в году. Таким образом, простой вашей машины меньше, а производительность труда больше.

KUHN protect +

Выбор профессионалов!

Воспользуйтесь 36 месячным спокойствием с гарантией KUHN PROTECT+. Это позволит вам сосредоточиться исключительно на вашей работе и производительности вашей машины. Поскольку это именно то, чего вы ждете, инвестируя средства в высокотехнологичную машину.

KUHN i tech

Для ещё более быстрого ремонта!

Неожиданная техническая поломка всегда происходит в неудачный момент. Благодаря KUHN i tech, Ваш Дилер может быстро и эффективно оказать вам помощь. Эта программа доступна через Интернет 24 часа в сутки и 7 дней в неделю и позволяет провести быструю и точную диагностику.

KUHN finance

Рациональное инвестирование !

Вам нужна новая машина, но не определено финансирование? Модернизируйте парк ваших машин и повышайте уровень вашего хозяйства с KUHN finance – в условиях полной безопасности и в соответствии с вашими нуждами и требованиями. Мы предоставляем индивидуальные финансовые решения, адаптированные к вашим потребностям.

MD 28	GMD 240	GMD 280	GMD 310	GMD 350
2,80	2,40	2,80	3,10	3,51
7	6	7	8	
◆				
PROTECTADRIVE				
пружины				гидропневматическая система
◆ (механическая)				
комплект быстрого крепления ножей FAST-FIT или болты				
2,00	1,70	2,00	2,40	2,80
◆				
+35° до -25°			+35° до -30°	
с помощью встроенного гидроцилиндра				
вертикальное складывание после ручного складывания чехла ИЛИ заднее вертикальное гидравлическое складывание				
трехточечная навеска категории 2				
◆				
◆				
(1000 для косилок GMD 310 в качестве опции)				
1 3/8 (6 шлицов)				
◆				
27/36	23/31	27/36	30/41	36/49
1 распределитель одностороннего действия (+ 1 распределитель двойного действия для перевода в транспортное положение посредством поворота назад)				
600	613	668	711	822

ДЛЯ ОБЕСПЕЧЕНИЯ ЭФФЕКТИВНОЙ КОРМОЗАГОТОВИТЕЛЬНОЙ ЦЕПОЧКИ

Эффективность кормозаготовительной цепочки зависит того, насколько синхронизированы между собой все агрегаты этой цепочки. Приложения ForageXpert, разработанные компанией КУН, помогут в оптимизации вашей системы заготовки кормов, исходя из эксплуатируемого вами оборудования. С помощью этого инструмента вы можете быстро подобрать косилку, косилку-плющилку, ворошилку и валкообразователь, которые будут лучше всего адаптированы к вашей кормозаготовочной технике. Доступно на Apple Store, а также Google Play



Отсканируйте этот код для прямого доступа в приложение КУН ForageXpert



ВЫБЕРИТЕ КОСИЛКУ ДЛЯ СВОЕГО ХОЗЯЙСТВА

GMD

Косилки навесные дисковые

240 – 310

350

16 – 28

Интенсивность эксплуатации	+++	+++	++
Комфорт при движении в транспортном/рабочем положении*	+++	+++	+
Легкость замены ножей**	+++	+++	+
Возможность использования на тракторах с широкой колеёй	+++	+++	+

* с гидравлическим механизмом поворота назад ** с креплением FAST-FIT

+++ оптимально ++ очень хорошо + хорошо

Откройте для себя широкий ассортимент оборудования КУН для заготовки кормов


1. Дисковые передненавесные компактные косилки –
2. Дисковые передненавесные косилки –
3. Дисковые косилки с горизонтальным складыванием –
4. Барабанные передне-/ задненавесные косилки –
5. Трехследные дисковые косилки –
6. Косилки-плющилки с тройными дисками.



Найдите ближайшего к вам Дилера на сайте www.kuhn.com



Ищите КУН на канале YouTube.

 www.kuhn.com	<p>Ваш Дилер</p>
---	------------------

КУН S.A.

Франция, Эмпас де Фабрик, 4
Саверн Седекс F-67706

ООО «КУН ВОСТОК»

Россия, 115191, г. Москва, Гамсоновский пер. 2, стр. 1, оф.3
Тел.: (495) 259 5210 Факс: (495) 259 5211
www.kuhn.ru

ТОВ «КУН-УКРАЇНА»

Україна, м. Київ, вул. Зрошувальна 11, 02099
Тел.: +38 (044) 2293877; Факс: +38 (044) 2293875
www.kuhn.ua

Информация, представленная в данном проспекте, носит описательный характер и не является предложением. Наше оборудование произведено в соответствии со стандартами безопасности тех стран, в которые оно поставляется. Для лучшей наглядности, некоторые устройства безопасности могут не быть отображены на иллюстрациях. Перед вводом оборудования в эксплуатацию, все защитные устройства должны быть установлены и настроены в соответствии с инструкциями по сборке и эксплуатации. Учитывайте массу, грузоподъемность, максимально допустимую нагрузку на ось и колеса трактора. Нагрузка на переднюю ось трактора всегда должна соответствовать нормам той страны, в которую поставляется оборудование. Мы оставляем за собой право вносить изменения в конструкцию, оборудование или материалы без предварительного предупреждения. Оборудование, представленное в данном документе может быть запатентовано. Торговые марки защищены патентами в одной или нескольких странах.

КУН вместе с вами в социальных сетях

