



**PARTNER FORTI.
CARRELLI FORMIDABILI.™**

FORTENS™



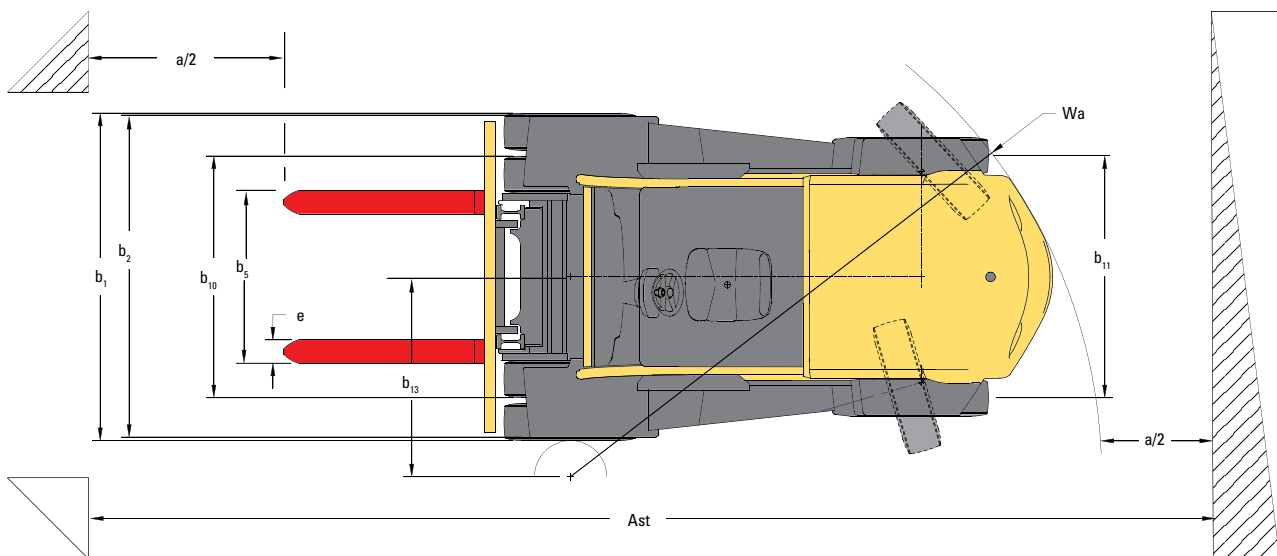
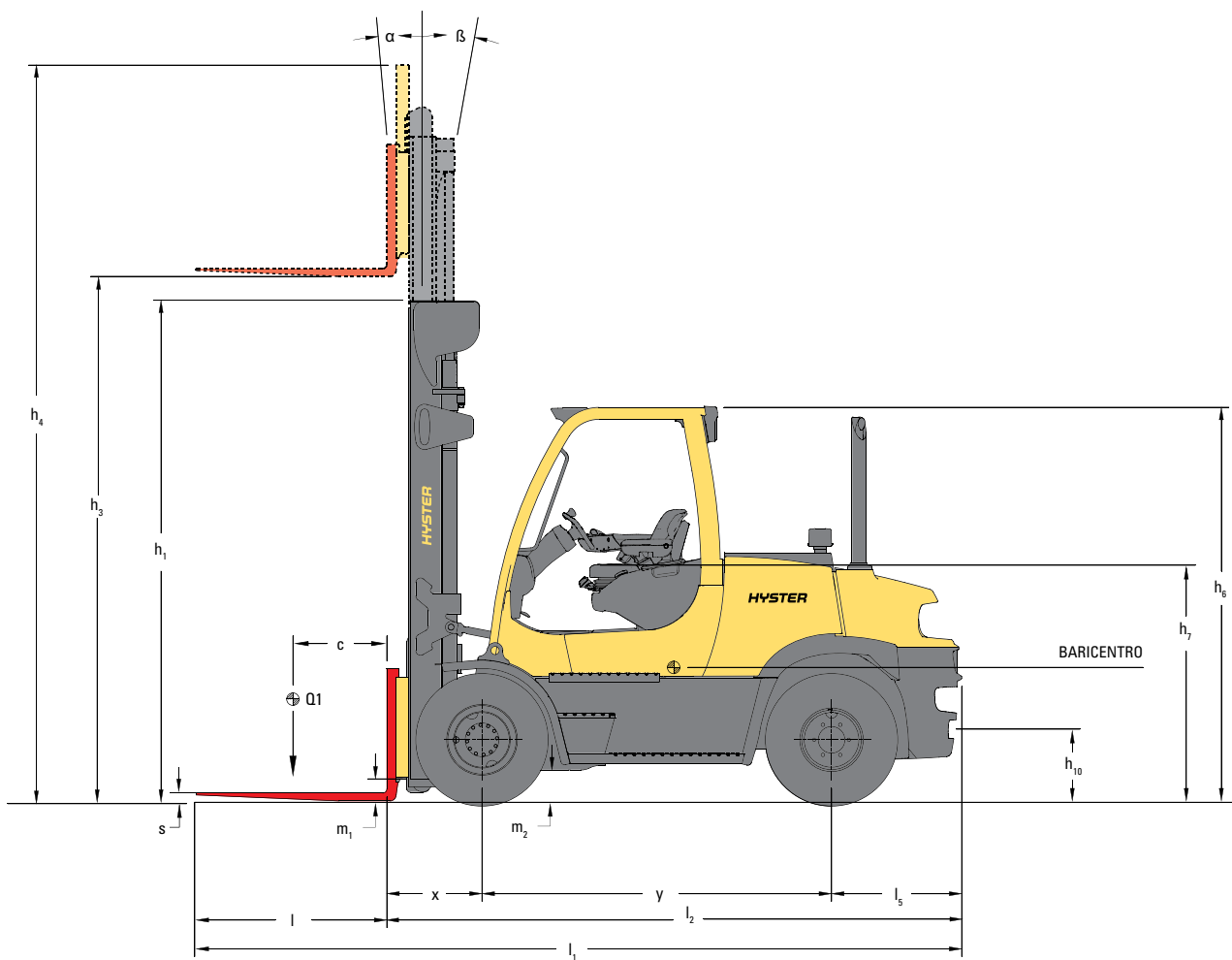
**SERIE H6.0-8.0FT
GUIDA TECNICA**



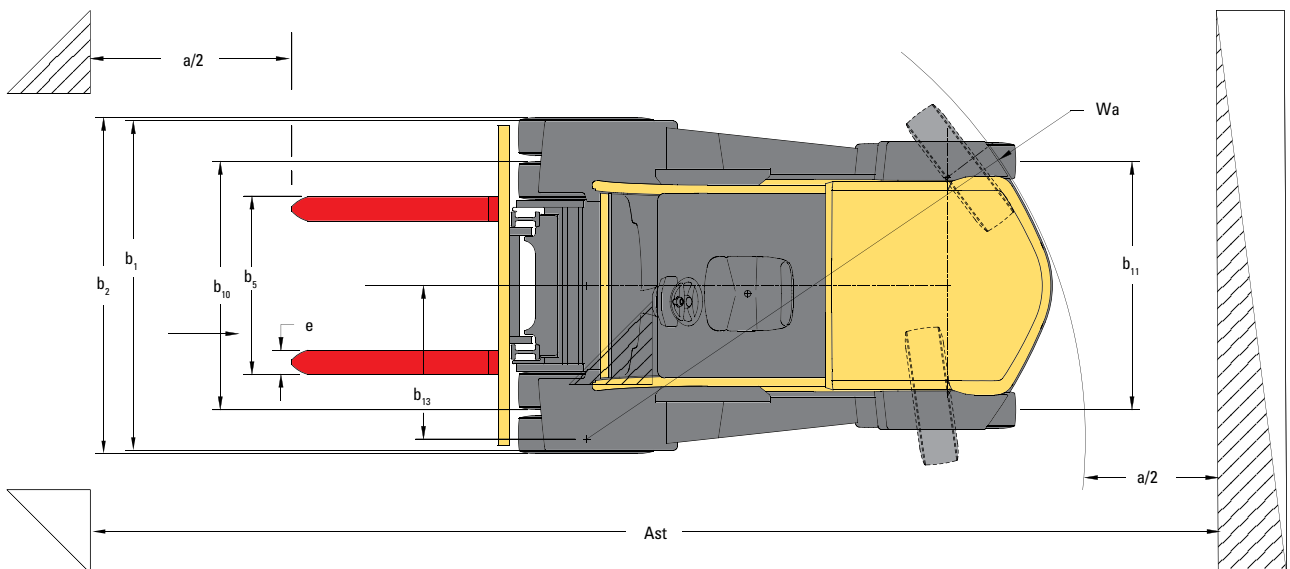
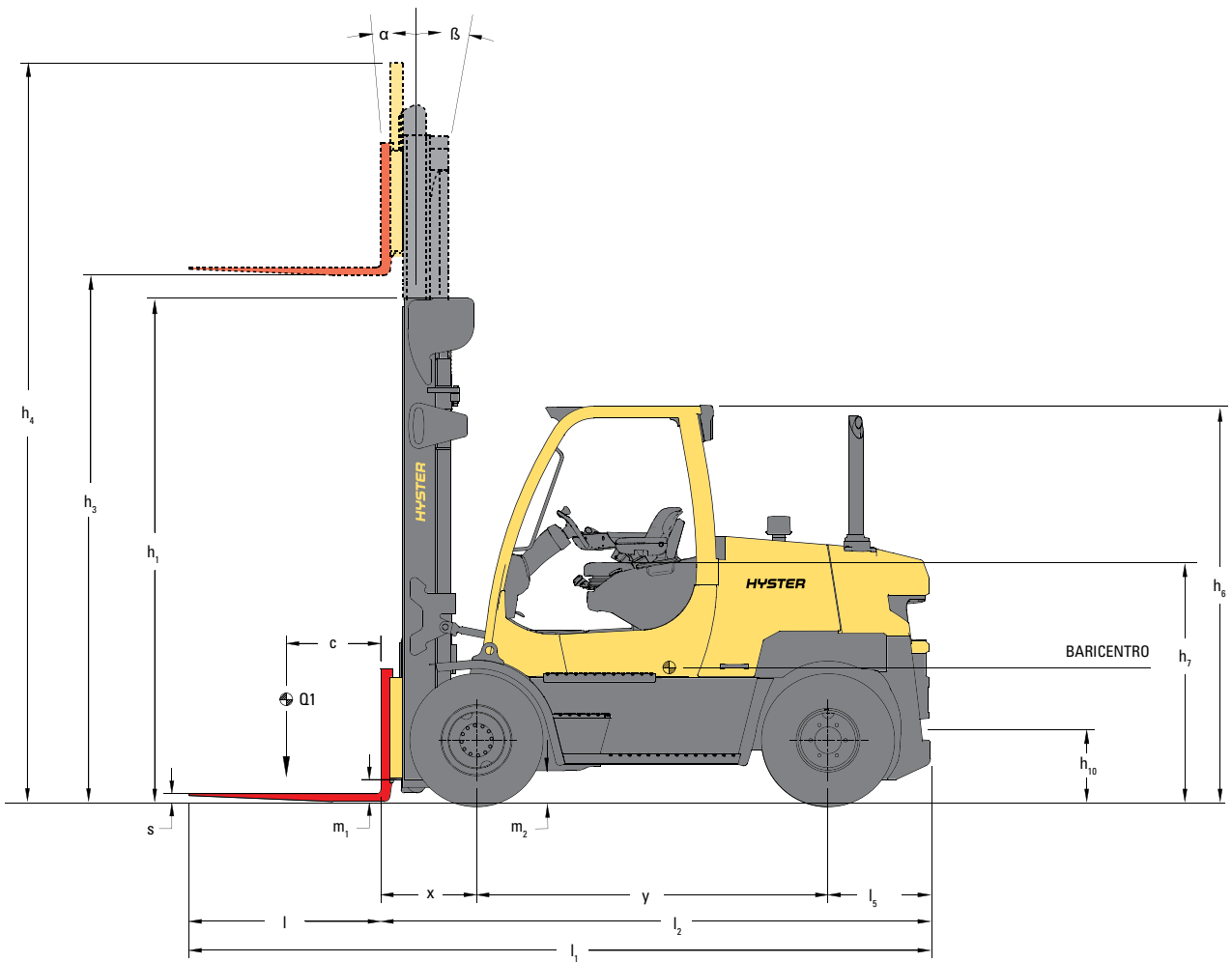
WWW.HYSTER.COM

> DIMENSIONI

H6.0-7.0FT



H7.0-8.0FTS



> SPECIFICHE TECNICHE MODELLO H6.0FT

			HYSTER		HYSTER		HYSTER		HYSTER				
			H6.0FT		H6.0FT		H6.0FT		H6.0FT				
INFORMAZIONI GENERALI	1-1	Costruttore			HYSTER		HYSTER		HYSTER		HYSTER		
	1-2	Designazione modello			H6.0FT		H6.0FT		H6.0FT		H6.0FT		
		Modello			FORTENS™		FORTENS™		FORTENS™ Advance		FORTENS™ Advance		
		Motore			Kubota 3.8L 55 kW		Kubota 3.8L, 82 kW		Kubota 3.8L 55 kW		Kubota 3.8L, 82 kW		
		Trasmissione			Powershift elettronica a 2 velocità con inversione di marcia controllata "Soft Shift"		Powershift elettronica a 2 velocità con inversione di marcia controllata "Soft Shift"		DuraMatch™ 3 a 3 velocità		DuraMatch™ 3 a 3 velocità		
	1-3	Gruppo trasmissione / catena cinematica			Diesel		Diesel		Diesel		Diesel		
	1-4	Tipo di operatore			Seduto		Seduto		Seduto		Seduto		
	1-5	Portata nominale / carico nominale	Q	kg	6.000		6.000		6.000		6.000		
	1-6	Distanza dal baricentro del carico	c	mm	600		600		600		600		
1-8	Distanza del carico	x	mm	609		609		609		609			
1-9	Interasse	Y	mm	2.235		2.235		2.235		2.235			
PESO	2-1	Peso di servizio			8.994		8.994		8.994		8.994		
	2-2	Carico sull'assale con carico, ant./post.		kg	13.728	1.468	13.728	1.468	13.728	1.468	13.728	1.468	
	2-3	Carico sull'assale senza carico, ant./post.		kg	4.172	4.822	4.172	4.822	4.172	4.822	4.172	4.822	
RUOTE	3-1	Gommatura			Pneumatica		Pneumatica		Pneumatica		Pneumatica		
	3-2	Dimensioni pneumatici anteriori			8.25x15 14PR		8.25x15 14PR		8.25x15 14PR		8.25x15 14PR		
	3-3	Dimensioni pneumatici posteriori			8.25x15 14PR		8.25x15 14PR		8.25x15 14PR		8.25x15 14PR		
	3-5	Ruote, numero ant./post. (x = ruote non motrici)			x4	2	x4	2	x4	2	x4	2	
	3-6	Carreggiata anteriore	b ₁₀	mm	1.847		1.847		1.847		1.847		
	3-7	Carreggiata posteriore	b ₁₁	mm	1.536		1.536		1.536		1.536		
DIMENSIONI	4-1	Inclinazione montante, in avanti / indietro	α/β	gradi	5°	10°	5°	10°	5°	10°	5°	10°	
	4-2	Altezza, montante abbassato	h ₁	mm	2.540		2.540		2.540		2.540		
	4-3	Sollevamento libero (1)	h ₂	mm	100		100		100		100		
	4-4	Sollevamento (1)	h ₃	mm	2.940		2.940		2.940		2.940		
	4-5	Altezza, montante esteso (2)	h ₄	mm	4.040		4.040		4.040		4.040		
	4-7	Altezza del tettuccio di protezione (cabina aperta) (3)	h ₆	mm	2.549		2.549		2.549		2.549		
	4-7-1	Altezza del tettuccio di protezione (cabina chiusa)	h ₆	mm	2.531		2.531		2.531		2.531		
	4-8	Altezza sedile rispetto a SIP (4)	h ₇	mm	1.547		1.547		1.547		1.547		
	4-12	Altezza attacco	h ₁₀	mm	467		467		467		467		
	4-19	Lunghezza totale	l ₁	mm	4.813		4.813		4.813		4.813		
	4-20	Lunghezza fronte forche	l ₂	mm	3.613		3.613		3.613		3.613		
	4-21	Larghezza totale	b ₂	mm	2.082		2.082		2.082		2.082		
	4-22	Dimensioni forche ISO 2331	s/e/l	mm	60	150	1,200	60	150	1,200	60	150	1,200
	4-23	Tipo di piastra porta forche			IV A		IV A		IV A		IV A		
	4-24	Larghezza piastra portaforche (5)	b ₃	mm	1.980		1.980		1.980		1.980		
	4-31	Distanza da terra, con carico, sotto il montante	m ₁	mm	125		125		125		125		
	4-32	Distanza da terra, al centro dell'interasse	m ₂	mm	253		253		253		253		
	4-34-1	Corridoio di lavoro con pallet 1000 longitudinale x 1200 trasversale	Ast	mm	5.129		5.129		5.129		5.129		
	4-34-2	Larghezza corsia con pallet 800 x 200 (larghezza x lunghezza)	Ast	mm	5.329		5.329		5.329		5.329		
	4-35	Raggio di sterzata esterno	W _a	mm	3.320		3.320		3.320		3.320		
4-36	Raggio di sterzata interno	b ₁₃	mm	1.271		1.271		1.271		1.271			
PRESTAZIONI	5-1	Velocità di marcia con / in assenza di carico			20,5	21,7	22,7	23,9	22,3	23,6	24,7	26,0	
	5-1-1	Velocità di marcia con carico / in assenza di carico in retromarcia			20,5	21,7	22,7	23,9	20,5	21,7	20,5	21,7	
	5-2	Velocità di sollevamento con / in assenza di carico			0,45	0,47	0,52	0,52	0,45	0,47	0,52	0,52	
	5-3	Velocità di abbassamento con / in assenza di carico			0,58	0,53	0,58	0,53	0,58	0,53	0,58	0,53	
	5-5	Sforzo di trazione al gancio, con/senza carico			36,1	24,5	46,7	24,5	51,2	24,5	51,2	24,5	
	5-7	Pendenza superabile, con/senza carico			25	29	22	29	37	29	37	29	
	5-9	Tempo di accelerazione, con / in assenza di carico			Su richiesta		Su richiesta		Su richiesta		Su richiesta		
	5-10	Freno di servizio			Idraulico		Idraulico		Idraulico		Idraulico		
	7-5	Consumo carburante secondo il ciclo VDI			6,7		7,3		7,0		7,5		

SPECIFICHE TECNICHE MODELLO H7.OFTS



				HYSTER		HYSTER		HYSTER		HYSTER			
				H7.OFT		H7.OFT		H7.OFT		H7.OFT			
INFORMAZIONI GENERALI	1-1	Costruttore			HYSTER		HYSTER		HYSTER		HYSTER		
	1-2	Designazione modello			H7.OFT		H7.OFT		H7.OFT		H7.OFT		
		Modello			FORTENS™		FORTENS™		FORTENS™ Advance		FORTENS™ Advance		
		Motore			Kubota 3.8L 55 kW		Kubota 3.8L, 82 kW		Kubota 3.8L 55 kW		Kubota 3.8L, 82 kW		
		Trasmissione			Powershift elettronica a 2 velocità con inversione di marcia controllata "Soft Shift"		Powershift elettronica a 2 velocità con inversione di marcia controllata "Soft Shift"		DuraMatch™ 3 a 3 velocità		DuraMatch™ 3 a 3 velocità		
	1-3	Gruppo trasmissione / catena cinematica			Diesel		Diesel		Diesel		Diesel		
	1-4	Tipo di operatore			Seduto		Seduto		Seduto		Seduto		
	1-5	Portata nominale / carico nominale	Q	kg	7.000		7.000		7.000		7.000		
	1-6	Distanza dal baricentro del carico	c	mm	600		600		600		600		
1-8	Distanza del carico	x	mm	609		609		609		609			
1-9	Interasse	Y	mm	2.235		2.235		2.235		2.235			
PESO	2-1	Peso di servizio			kg 10.191		kg 10.191		kg 10.191		kg 10.191		
	2-2	Carico sull'assale con carico, ant./post.			kg 14.909	kg 2.282	kg 14.909	kg 2.282	kg 14.909	kg 2.282	kg 14.909	kg 2.282	
	2-3	Carico sull'assale senza carico, ant./post.			kg 4.122	kg 6.069	kg 4.122	kg 6.069	kg 4.122	kg 6.069	kg 4.122	kg 6.069	
RUOTE	3-1	Gommatura			Pneumatica		Pneumatica		Pneumatica		Pneumatica		
	3-2	Dimensioni pneumatici anteriori			8.25x15 14PR		8.25x15 14PR		8.25x15 14PR		8.25x15 14PR		
	3-3	Dimensioni pneumatici posteriori			8.25x15 14PR		8.25x15 14PR		8.25x15 14PR		8.25x15 14PR		
	3-5	Ruote, numero ant./post. (x = ruote non motrici)			x4	2	x4	2	x4	2	x4	2	
	3-6	Carreggiata anteriore	b ₁₀	mm	1.847		1.847		1.847		1.847		
	3-7	Carreggiata posteriore	b ₁₁	mm	1.536		1.536		1.536		1.536		
DIMENSIONI	4-1	Inclinazione montante, in avanti / indietro	α/β	gradi	5°	10°	5°	10°	5°	10°	5°	10°	
	4-2	Altezza, montante abbassato	h ₁	mm	2.540		2.540		2.540		2.540		
	4-3	Sollevamento libero (1)	h ₂	mm	100		100		100		100		
	4-4	Sollevamento (1)	h ₃	mm	2.940		2.940		2.940		2.940		
	4-5	Altezza, montante esteso (2)	h ₄	mm	4.040		4.040		4.040		4.040		
	4-7	Altezza del tettuccio di protezione (cabina aperta) (3)	h ₆	mm	2.549		2.549		2.549		2.549		
	4-7-1	Altezza del tettuccio di protezione (cabina chiusa)	h ₆	mm	2.531		2.531		2.531		2.531		
	4-8	Altezza sedile rispetto a SIP (4)	h ₇	mm	1.547		1.547		1.547		1.547		
	4-12	Altezza attacco	h ₁₀	mm	467		467		467		467		
	4-19	Lunghezza totale	l ₁	mm	4.877		4.877		4.877		4.877		
	4-20	Lunghezza fronte forche	l ₂	mm	3.677		3.677		3.677		3.677		
	4-21	Larghezza totale	b ₂	mm	2.082		2.082		2.082		2.082		
	4-22	Dimensioni forche ISO 2331	s/e/l	mm	60	150	1,200	60	150	1,200	60	150	1,200
	4-23	Tipo di piastra porta forche			IV A		IV A		IV A		IV A		
	4-24	Larghezza piastra portaforche (5)	b ₃	mm	1.980		1.980		1.980		1.980		
	4-31	Distanza da terra, con carico, sotto il montante	m ₁	mm	125		125		125		125		
	4-32	Distanza da terra, al centro dell'interasse	m ₂	mm	253		253		253		253		
	4-34-1	Corridoio di lavoro con pallet 1000 longitudinale x 1200 trasversale	Ast	mm	5.197		5.197		5.197		5.197		
	4-34-2	Larghezza corsia con pallet 800 x 200 (larghezza x lunghezza)	Ast	mm	5.397		5.397		5.397		5.397		
	4-35	Raggio di sterzata esterno	W _a	mm	3.388		3.388		3.388		3.388		
4-36	Raggio di sterzata interno	b ₁₃	mm	1.271		1.271		1.271		1.271			
PRESTAZIONI	5-1	Velocità di marcia con / in assenza di carico		km/h	20,4	21,6	22,6	23,8	22,2	23,6	24,5	26,0	
	5-1-1	Velocità di marcia con carico / in assenza di carico in retromarcia		km/h	23,5	25,1	23,5	25,1	23,5	23,5	20,4	21,6	
	5-2	Velocità di sollevamento con / in assenza di carico		m/s	0,35	0,47	0,46	0,52	0,35	0,47	0,46	0,52	
	5-3	Velocità di abbassamento con / in assenza di carico		m/s	0,58	0,53	0,58	0,53	0,58	0,53	0,58	0,53	
	5-5	Sforzo di trazione al gancio, con/senza carico		kN	35,9	23,8	46,7	23,8	51,1	23,8	51,2	23,8	
	5-7	Pendenza superabile, con/senza carico		%	23	26	30	26	33	26	33	26	
	5-9	Tempo di accelerazione, con / in assenza di carico		s	Su richiesta		Su richiesta		Su richiesta		Su richiesta		
	5-10	Freno di servizio			Idraulico		Idraulico		Idraulico		Idraulico		
	7-5	Consumo carburante secondo il ciclo VDI			7,5		8,1		7,8		8,4		

> SPECIFICHE TECNICHE MODELLO H7.0FTS

			HYSTER		HYSTER		HYSTER		HYSTER				
			H7.0FTS		H7.0FTS		H7.0FTS		H7.0FTS				
INFORMAZIONI GENERALI	1-1	Costruttore			HYSTER		HYSTER		HYSTER				
	1-2	Designazione modello			H7.0FTS		H7.0FTS		H7.0FTS				
		Modello			FORTENS™		FORTENS™		FORTENS™ Advance				
		Motore			Kubota 3.8L 55 kW		Kubota 3.8L, 82 kW		Kubota 3.8L 55 kW				
		Trasmissione			Powershift elettronica a 2 velocità con inversione di marcia controllata "Soft Shift"		Powershift elettronica a 2 velocità con inversione di marcia controllata "Soft Shift"		DuraMatch™ 3 a 3 velocità				
	1-3	Gruppo trasmissione / catena cinematica			Diesel		Diesel		Diesel				
	1-4	Tipo di operatore			Seduto		Seduto		Seduto				
	1-5	Portata nominale / carico nominale	Q	kg	7.000		7.000		7.000				
	1-6	Distanza dal baricentro del carico	c	mm	600		600		600				
1-8	Distanza del carico	x	mm	609		609		609					
1-9	Interasse	Y	mm	2.235		2.235		2.235					
PESO	2-1	Peso di servizio			10.191		10.191		10.191				
	2-2	Carico sull'assale con carico, ant./post.			14.909	2.282	14.909	2.282	14.909	2.282			
	2-3	Carico sull'assale senza carico, ant./post.			4.122	6.069	4.122	6.069	4.122	6.069			
RUOTE	3-1	Gommatura			Pneumatica		Pneumatica		Pneumatica				
	3-2	Dimensioni pneumatici anteriori			8.25x15 14PR		8.25x15 14PR		8.25x15 14PR				
	3-3	Dimensioni pneumatici posteriori			8.25x15 14PR		8.25x15 14PR		8.25x15 14PR				
	3-5	Ruote, numero ant./post. (x = ruote non motrici)			x4	2	x4	2	x4	2			
	3-6	Carreggiata anteriore	b ₁₀	mm	1.847		1.847		1.847				
	3-7	Carreggiata posteriore	b ₁₁	mm	1.536		1.536		1.536				
DIMENSIONI	4-1	Inclinazione montante, in avanti / indietro	α/β	gradi	5°	10°	5°	10°	5°	10°			
	4-2	Altezza, montante abbassato	h ₁	mm	2.540		2.540		2.540				
	4-3	Sollevamento libero (1)	h ₂	mm	100		100		100				
	4-4	Sollevamento (1)	h ₃	mm	2.940		2.940		2.940				
	4-5	Altezza, montante esteso (2)	h ₄	mm	4.040		4.040		4.040				
	4-7	Altezza del tettuccio di protezione (cabina aperta) (3)	h ₆	mm	2.549		2.549		2.549				
	4-7-1	Altezza del tettuccio di protezione (cabina chiusa)	h ₆	mm	2.531		2.531		2.531				
	4-8	Altezza sedile rispetto a SIP (4)	h ₇	mm	1.547		1.547		1.547				
	4-12	Altezza attacco	h ₁₀	mm	467		467		467				
	4-19	Lunghezza totale	l ₁	mm	4.695		4.695		4.695				
	4-20	Lunghezza fronte forche	l ₂	mm	3.495		3.495		3.495				
	4-21	Larghezza totale	b ₂	mm	2.082		2.082		2.082				
	4-22	Dimensioni forche ISO 2331	s/e/l	mm	60	150	1.200	60	150	1.200	60	150	1.200
	4-23	Tipo di piastra porta forche			IV A		IV A		IV A				
	4-24	Larghezza piastra portaforche (5)	b ₃	mm	1.980		1.980		1.980				
	4-31	Distanza da terra, con carico, sotto il montante	m ₁	mm	125		125		125				
	4-32	Distanza da terra, al centro dell'interasse	m ₂	mm	253		253		253				
	4-34-1	Corridoio di lavoro con pallet 1000 longitudinale x 1200 trasversale	Ast	mm	4.889		4.889		4.889				
	4-34-2	Larghezza corsia con pallet 800 x 200 (larghezza x lunghezza)	Ast	mm	5.089		5.089		5.089				
	4-35	Raggio di sterzata esterno	W _a	mm	3.080		3.080		3.080				
4-36	Raggio di sterzata interno	b ₁₃	mm	951		951		951					
PRESTAZIONI	5-1	Velocità di marcia con / in assenza di carico			20,3	21,6	22,5	23,8	22,1	23,5	24,5	25,9	
	5-1-1	Velocità di marcia con carico / in assenza di carico in retromarcia			20,3	21,6	22,5	23,8	20,3	21,6	20,4	21,6	
	5-2	Velocità di sollevamento con / in assenza di carico			0,35	0,47	0,46	0,52	0,35	0,47	0,46	0,52	
	5-3	Velocità di abbassamento con / in assenza di carico			0,58	0,53	0,58	0,53	0,58	0,53	0,58	0,53	
	5-5	Sforzo di trazione al gancio, con/senza carico			35,8	24,3	46,7	24,3	51,1	24,3	51,2	24,3	
	5-7	Pendenza superabile, con/senza carico			22	25	29	25	32	25	32	25	
	5-9	Tempo di accelerazione, con / in assenza di carico			Su richiesta		Su richiesta		Su richiesta		Su richiesta		
	5-10	Freno di servizio			Idraulico		Idraulico		Idraulico		Idraulico		
	7-5	Consumo carburante secondo il ciclo VDI			7,9		8,5		8,3		8,8		

SPECIFICHE TECNICHE MODELLO H7.0FTS9



				HYSTER		HYSTER		HYSTER		HYSTER		
				H7.0FTS9		H7.0FTS9		H7.0FTS9		H7.0FTS9		
INFORMAZIONI GENERALI	1-1	Costruttore		HYSTER		HYSTER		HYSTER		HYSTER		
	1-2	Designazione modello		H7.0FTS9		H7.0FTS9		H7.0FTS9		H7.0FTS9		
		Modello		FORTENS™		FORTENS™		FORTENS™ Advance		FORTENS™ Advance		
		Motore		Kubota 3.8L 55 kW		Kubota 3.8L, 82 kW		Kubota 3.8L 55 kW		Kubota 3.8L, 82 kW		
		Trasmissione		Powershift elettronica a 2 velocità con inversione di marcia controllata "Soft Shift"		Powershift elettronica a 2 velocità con inversione di marcia controllata "Soft Shift"		DuraMatch™ 3 a 3 velocità		DuraMatch™ 3 a 3 velocità		
	1-3	Gruppo trasmissione / catena cinematica		Diesel		Diesel		Diesel		Diesel		
	1-4	Tipo di operatore		Seduto		Seduto		Seduto		Seduto		
	1-5	Portata nominale / carico nominale	Q	kg	7.000		7.000		7.000		7.000	
	1-6	Distanza dal baricentro del carico	c	mm	900		900		900		900	
1-8	Distanza del carico	x	mm	614		614		614		614		
1-9	Interasse	Y	mm	2.235		2.235		2.235		2.235		
PESO	2-1	Peso di servizio		kg		11.884		11.884		11.884		
	2-2	Carico sull'assale con carico, ant./post.		kg		16.639 2.337		16.639 2.337		16.639 2.337		
	2-3	Carico sull'assale senza carico, ant./post.		kg		4.783 7.101		4.783 7.101		4.783 7.101		
RUOTE	3-1	Gommatura		Pneumatica		Pneumatica		Pneumatica		Pneumatica		
	3-2	Dimensioni pneumatici anteriori		8.25x15 14PR		8.25x15 14PR		8.25x15 14PR		8.25x15 14PR		
	3-3	Dimensioni pneumatici posteriori		8.25x15 14PR		8.25x15 14PR		8.25x15 14PR		8.25x15 14PR		
	3-5	Ruote, numero ant./post. (x = ruote non motrici)		x4 2		x4 2		x4 2		x4 2		
	3-6	Carreggiata anteriore	b ₁₀	mm	1.847		1.847		1.847		1.847	
3-7	Carreggiata posteriore	b ₁₁	mm	1.536		1.536		1.536		1.536		
DIMENSIONI	4-1	Inclinazione montante, in avanti / indietro		α/β gradi		5° 9°		5° 9°		5° 9°		
	4-2	Altezza, montante abbassato		h ₁ mm		2.712		2.712		2.712		
	4-3	Sollevamento libero (1)		h ₂ mm		0		0		0		
	4-4	Sollevamento (1)		h ₃ mm		3.000		3.000		3.000		
	4-5	Altezza, montante esteso (2)		h ₄ mm		4.225		4.225		4.225		
	4-7	Altezza del tettuccio di protezione (cabina aperta) (3)		h ₆ mm		2.549		2.549		2.549		
	4-7-1	Altezza del tettuccio di protezione (cabina chiusa)		h ₆ mm		2.531		2.531		2.531		
	4-8	Altezza sedile rispetto a SIP (4)		h ₇ mm		1.547		1.547		1.547		
	4-12	Altezza attacco		h ₁₀ mm		467		467		467		
	4-19	Lunghezza totale		l ₁ mm		4.770		4.770		4.770		
	4-20	Lunghezza fronte forche		l ₂ mm		3.570		3.570		3.570		
	4-21	Larghezza totale		b ₂ mm		2.082		2.082		2.082		
	4-22	Dimensioni forche ISO 2331		s/e/l mm		60 150 1,200		60 150 1,200		60 150 1,200		
	4-23	Tipo di piastra porta forche				IV A		IV A		IV A		
	4-24	Larghezza piastra portaforche (5)		b ₃ mm		1.980		1.980		1.980		
	4-31	Distanza da terra, con carico, sotto il montante		m ₁ mm		125		125		125		
	4-32	Distanza da terra, al centro dell'interasse		m ₂ mm		253		253		253		
	4-34-1	Corridoio di lavoro con pallet 1000 longitudinale x 1200 trasversale		Ast mm		4.959		4.959		4.959		
	4-34-2	Larghezza corsia con pallet 800 x 200 (larghezza x lunghezza)		Ast mm		5.159		5.159		5.159		
	4-35	Raggio di sterzata esterno		W _a mm		3.145		3.145		3.145		
4-36	Raggio di sterzata interno		b ₁₃ mm		951		951		951			
PRESTAZIONI	5-1	Velocità di marcia con / in assenza di carico		km/h		20,1 21,4		22,3 23,7		21,8 23,3		
	5-1-1	Velocità di marcia con carico / in assenza di carico in retromarcia		km/h		20,1 21,4		22,3 23,7		20,1 21,4		
	5-2	Velocità di sollevamento con / in assenza di carico		m/s		0,37 0,42		0,44 0,45		0,37 0,42		
	5-3	Velocità di abbassamento con / in assenza di carico		m/s		0,41 0,37		0,41 0,37		0,41 0,37		
	5-5	Sforzo di trazione al gancio, con/senza carico		kN		35,4 28,1		46,7 28,1		50,6 28,1		
	5-7	Pendenza superabile, con/senza carico		%		19 25		26 25		28 25		
	5-9	Tempo di accelerazione, con / in assenza di carico		s		Su richiesta		Su richiesta		Su richiesta		
	5-10	Freno di servizio				Idraulico		Idraulico		Idraulico		
	7-5	Consumo carburante secondo il ciclo VDI				9,1		9,7		9,5		

> SPECIFICHE TECNICHE MODELLO H8.OFTS

			HYSTER			HYSTER			HYSTER			HYSTER		
			H8.OFTS			H8.OFTS			H8.OFTS			H8.OFTS		
INFORMAZIONI GENERALI	1-1	Costruttore				HYSTER			HYSTER			HYSTER		
	1-2	Designazione modello				H8.OFTS			H8.OFTS			H8.OFTS		
		Modello				FORTENS™			FORTENS™			FORTENS™ Advance		
		Motore				Kubota 3.8L 55 kW			Kubota 3.8L, 82 kW			Kubota 3.8L 55 kW		
		Trasmissione				Powershift elettronica			Powershift elettronica			DuraMatch™ 3		
						a 2 velocità con inversione di marcia controllata "Soft Shift"			a 2 velocità con inversione di marcia controllata "Soft Shift"			a 3 velocità		
	1-3	Gruppo trasmissione / catena cinematica				Diesel			Diesel			Diesel		
	1-4	Tipo di operatore				Seduto			Seduto			Seduto		
	1-5	Portata nominale / carico nominale	Q	kg	8.000			8.000			8.000			
1-6	Distanza dal baricentro del carico	c	mm	600			600			600				
1-8	Distanza del carico	x	mm	614			614			614				
1-9	Interasse	Y	mm	2.235			2.235			2.235				
PESO	2-1	Peso di servizio				11.466			11.466			11.466		
	2-2	Carico sull'assale con carico, ant./post.		kg	16.955	2.511	16.955	2.511	16.955	2.511	16.955	2.511		
	2-3	Carico sull'assale senza carico, ant./post.		kg	4.654	6.812	4.654	6.812	4.654	6.812	4.654	6.812		
RUOTE	3-1	Gommatura				Pneumatica			Pneumatica			Pneumatica		
	3-2	Dimensioni pneumatici anteriori				8.25x15 14PR			8.25x15 14PR			8.25x15 14PR		
	3-3	Dimensioni pneumatici posteriori				8.25x15 14PR			8.25x15 14PR			8.25x15 14PR		
	3-5	Ruote, numero ant./post. (x = ruote non motrici)				x4 / 2			x4 / 2			x4 / 2		
	3-6	Carreggiata anteriore	b ₁₀	mm	1.847			1.847			1.847			
	3-7	Carreggiata posteriore	b ₁₁	mm	1.536			1.536			1.536			
DIMENSIONI	4-1	Inclinazione montante, in avanti / indietro	α/β	gradi	5° / 9°			5° / 9°			5° / 9°			
	4-2	Altezza, montante abbassato	h ₁	mm	2.712			2.712			2.712			
	4-3	Sollevamento libero (1)	h ₂	mm	0			0			0			
	4-4	Sollevamento (1)	h ₃	mm	3.000			3.000			3.000			
	4-5	Altezza, montante esteso (2)	h ₄	mm	4.225			4.225			4.225			
	4-7	Altezza del tettuccio di protezione (cabina aperta) (3)	h ₆	mm	2.549			2.549			2.549			
	4-7-1	Altezza del tettuccio di protezione (cabina chiusa)	h ₆	mm	2.531			2.531			2.531			
	4-8	Altezza sedile rispetto a SIP (4)	h ₇	mm	1.547			1.547			1.547			
	4-12	Altezza attacco	h ₁₀	mm	467			467			467			
	4-19	Lunghezza totale	l ₁	mm	4.770			4.770			4.770			
	4-20	Lunghezza fronte forche	l ₂	mm	3.570			3.570			3.570			
	4-21	Larghezza totale	b ₂	mm	2.082			2.082			2.082			
	4-22	Dimensioni forche ISO 2331	s/e/l	mm	60	150	1,200	60	150	1,200	60	150	1,200	
	4-23	Tipo di piastra porta forche				IV A			IV A			IV A		
	4-24	Larghezza piastra portaforche (5)	b ₃	mm	1.980			1.980			1.980			
	4-31	Distanza da terra, con carico, sotto il montante	m ₁	mm	125			125			125			
	4-32	Distanza da terra, al centro dell'interasse	m ₂	mm	253			253			253			
	4-34-1	Corridoio di lavoro con pallet 1000 longitudinale x 1200 trasversale	Ast	mm	4.959			4.959			4.959			
	4-34-2	Larghezza corsia con pallet 800 x 200 (larghezza x lunghezza)	Ast	mm	5.154			5.154			5.154			
	4-35	Raggio di sterzata esterno	W _a	mm	3.145			3.145			3.145			
4-36	Raggio di sterzata interno	b ₁₃	mm	951			951			951				
PRESTAZIONI	5-1	Velocità di marcia con / in assenza di carico			km/h	20,1	21,4	22,3	23,7	21,8	23,3	24,3	25,8	
	5-1-1	Velocità di marcia con carico / in assenza di carico in retromarcia			km/h	20,1	21,4	22,3	23,7	20,1	21,4	20,1	21,4	
	5-2	Velocità di sollevamento con / in assenza di carico			m/s	0,371	0,42	0,43	0,45	0,31	0,42	0,43	0,45	
	5-3	Velocità di abbassamento con / in assenza di carico			m/s	0,41	0,37	0,41	0,37	0,41	0,37	0,41	0,37	
	5-5	Sforzo di trazione al gancio, con/senza carico			kN	35,4	27,4	46,7	27,4	50,6	27,4	51,2	27,4	
	5-7	Pendenza superabile, con/senza carico			%	19	25	25	25	27	25	28	25	
	5-9	Tempo di accelerazione, con / in assenza di carico			s	Su richiesta			Su richiesta			Su richiesta		
	5-10	Freno di servizio			Idraulico			Idraulico			Idraulico			
	7-5	Consumo carburante secondo il ciclo VDI			9,4			10,0			9,8			

GRUPPI TRASMISSIONE <

INFO GENERALI	1-1	Costruttore			HYSTER	HYSTER
	1-2	Designazione modello			H6.0-8.0FT	H6.0-8.0FT
	1-3	Gruppo trasmissione / catena cinematica			Diesel	Diesel

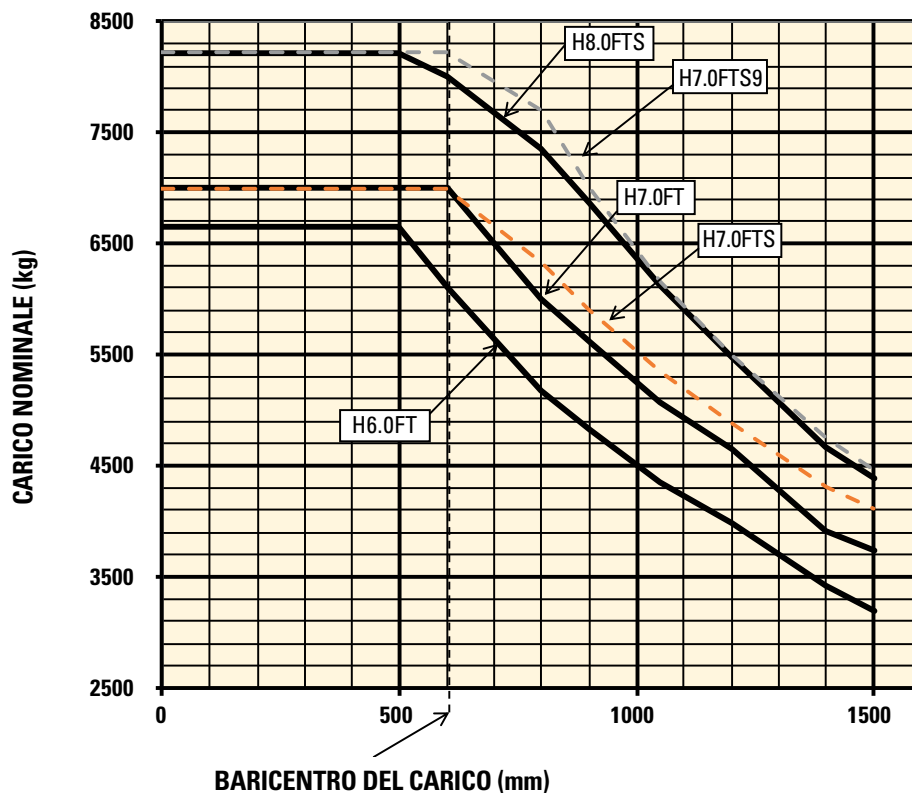
DIESEL	7-1	Costruttore / modello motore			KUBOTA V3800 55 KW	KUBOTA V3800 82KW
	7-1a	Conformità EPA / CE			Fase IV	Stage IV
	7-2	Potenza motore secondo ISO 1585		kW	55	82
	7-3	Velocità nominale		min ⁻¹	2.200	2.400
	7-3-1	Coppia motore a giri/min (1/min)		Nm/min ⁻¹	308,5 a 1.400	373,1 a 1.600
	7-4	Numero di cilindri / cilindrata		N. / cm ³	4/3769	4/3769
	7-10	Tensione batteria, capacità nominale		V / Ah	12 / 210	24 / 210

TRAZIONE	8-1	Comando trazione / Trasmissione		Tipo / N.	Trasmissione idrodinamica	
	8-2	Costruttore/tipo trasmissione		Tipo / N.	DANA	
	8-6	Costruttore/tipo trazione ruote/assale di trazione		Tipo / N.	DANA	
	8-11	Freno di servizio		Tipo	Identificazione	
	8-12	Freno di stazionamento		Tipo	Leva manuale	

VARIE	10-1	Pressione di esercizio per le attrezzature		bar	155	155
	10-2	Portata olio per le attrezzature (6)		l/m	83,3	83,3
	10-3	Capacità serbatoio idraulico		l	71,7	71,7
	10-4	Capacità serbatoio carburante		l	74,8	74,8
	10-7	Livello di pressione sonora percepito dal sedile dell'operatore (7)	Lpaz	dB(A)	77	79
	10-7-1	Livello di potenza sonora durante il ciclo di lavoro	Lwaz	dB	101	101
	10-8	Gancio di traino, tipo / modello			Sì / Perno	Sì / Perno

PORTATE NOMINALI <

PIASTRA PORTAFORCHE DI TIPO A GANCIO DI SERIE



Baricentro del carico - distanza dalla faccia anteriore delle forche al baricentro del carico.

Carico nominale - calcolato con montante verticale.

INFORMAZIONI SU PORTATE E MONTANTI

PORTATA NOMINALE IN KG AL BARICENTRO DEL CARICO DI 600 MM MODELLI H6.0FT / H7.0FT / H7.0FTS

	Massima altezza forche $h_3 + s$ (mm)	Inclinazione all'indietro ($^\circ$)	Altezza con montante abbassato h_1 (mm)	Altezza con montante esteso h_4 (mm) (1)	Altezza di sollevamento libero $h_2 + s$ (m)	Ruote motrici gemellate con gommatura pneumatica 8.25 x 15-14					
						Piastra portaforche senza traslazione laterale (kg)			Piastra portaforche con traslatore integrale (kg)		
						H6.0FT	H7.0FT	H7.0FTS	H6.0FT	H7.0FT	H7.0FTS
A 2 STADI CON SOLLEVAMENTO LIBERO LIMITATO	3000	10°	2456	4350	100	6000	7000	7000	5760	6710	6710
	3400	10°	2656	4750	100	6000	7000	7000	5750	6700	6700
	4400	10°	3156	5750	100	6000	7000	7000	5700	6650	6650
	5400	10°	3656	6750	100	6000	7000	7000	5670	6620	6620
	6000	6°	3956	7350	100	5810	6800	6800	5480	6410	6410
A 3 STADI CON SOLLEVAMENTO LIBERO COM-PILETO	4700	6°	2536	6050	1385 (2)	6000	7000	7000	5560	6480	6480
	5600	6°	2836	6954	1685 (2)	5910	6900	6900	5450	6360	6360
	6200	6°	3086	7554	1935 (2)	5720	6700	6700	5260	6150	6150

PORTATA NOMINALE IN KG AL BARICENTRO DEL CARICO DI 600 MM MODELLO H8.0FTS

	Massima altezza forche $h_3 + s$ (mm)	Inclinazione all'indietro ($^\circ$)	Altezza con montante abbassato h_1 (mm)	Altezza con montante esteso h_4 (mm) (3)	Altezza di sollevamento libero $h_2 + s$ (m)	Ruote motrici gemellate con gommatura pneumatica 8.25 x 15-14	
						Piastra portaforche senza traslazione laterale (kg)	Piastra portaforche con traslatore integrale (kg)
						H8.0FTS	H8.0FTS
A 2 STADI CON SOLLEVAMENTO LIBERO LIMITATO	3065	9°	2712	4350	0	8000	7960
	3565	9°	2962	4850	0	8000	7950
	4565	9°	3462	5850	0	8000	7930
	5565	9°	3962	6850	0	8000	7900
	6065	9°	4212	7350	0	7920	7810
A 3 STADI CON SOLLEVAMENTO LIBERO COMPLETO	4615	6°	2702	6077	1565 (4)	8000	7410
	5515	6°	3002	6977	1865 (4)	8000	7390
	5965	6°	3152	7427	2015 (4)	7970	7360

PORTATA NOMINALE IN KG AL BARICENTRO DEL CARICO DI 900 MM MODELLI H7.0FTS9 / H8.0FTS

	Massima altezza forche $h_3 + s$ (mm)	Inclinazione all'indietro ($^\circ$)	Altezza con montante abbassato h_1 (mm)	Altezza con montante esteso h_4 (mm) (3)	Altezza di sollevamento libero $h_2 + s$ (m)	Ruote motrici gemellate con gommatura pneumatica 8.25 x 15-14			
						Piastra portaforche senza traslazione laterale (kg)		Piastra portaforche con traslatore integrale (kg)	
						H7.0FTS9	H8.0FTS	H7.0FTS	H8.0FTS
A 2 STADI CON SOLLEVAMENTO LIBERO LIMITATO	3065	9°	2712	4350	0	7390	6770	6900	6320
	3565	9°	2962	4850	0	7380	6760	6890	6310
	4565	9°	3462	5850	0	7360	6740	6880	6290
	5565	9°	3962	6850	0	7340	6730	6860	6280
	6065	9°	4212	7350	0	7260	6650	6780	6200
A 3 STADI CON SOLLEVAMENTO LIBERO COM-PILETO	4615	6°	2702	6077	1565 (4)	6880	6340	6430	5920
	5515	6°	3002	6977	1865 (4)	6860	6320	6410	5900
	5965	6°	3152	7427	2015 (4)	6840	6300	6390	5880

NOTE:

Sulle specifiche tecniche influiscono le condizioni del carrello e il tipo di equipaggiamento oltre alla natura e alle condizioni dell'area d'esercizio. Quando si acquista il proprio carrello elevatore Hyster®, illustrare al concessionario il tipo e le condizioni previste nell'area di impiego.

- (1) Faccia inferiore delle forche.
- (2) Senza griglia reggicarico.
- (3) Quota h 6 soggetta ad una tolleranza di +/- 5 mm. 2549mm per opzione con cabina.
- (4) Sedile supermolleggiato in posizione abbassata.
- (5) Aggiungere 32mm con griglia reggicarico.
- (6) Variabile.
- (7) Misurazione secondo i cicli di prova e in base ai valori ponderali previsti dalla norma EN12053.

Tutte le portate sono conformi alla norma EN1551.

TABELLE MONTANTI:

- (1) Sottrarre 224 con griglia reggicarico
- (2) Aggiungere 224 senza griglia reggicarico
- (3) Sottrarre 125 senza griglia reggicarico
- (4) Aggiungere 125 senza griglia reggicarico

ATTENZIONE:

È necessario essere estremamente cauti quando si movimentano carichi a grandi altezze. Gli operatori devono essere addestrati e devono leggere, comprendere e seguire le istruzioni contenute nel manuale dell'operatore.

Tutti i valori sono nominali e soggetti a tolleranze. Per maggiori informazioni, contattare il costruttore.

I prodotti Hyster possono subire variazioni senza obbligo di preavviso.

I carrelli elevatori illustrati possono essere allestiti con attrezzature opzionali. I valori possono variare a seconda delle configurazioni.

CERTIFICAZIONE: I carrelli elevatori Hyster sono conformi ai requisiti di progettazione e costruzione della norma B56.1-1969, secondo l'OSHA Sezione 1910.178(a)(2) e sono anche conformi alla revisione B56.1 in vigore al momento della produzione. Il certificato di conformità con le norme ANSI applicabili è presente sul carrello elevatore. Le specifiche prestazionali si riferiscono ad un carrello equipaggiato come descritto in Attrezzature standard della presente Guida tecnica. Sulle specifiche prestazionali influiscono la condizione e il tipo di equipaggiamento del carrello, oltre alla natura, alle condizioni dell'area di utilizzo e alla corretta assistenza e manutenzione del carrello. Se queste specifiche sono essenziali, è opportuno discutere con il proprio Concessionario l'applicazione prevista per il carrello.

NOTA: le specifiche, se non diversamente indicato, si riferiscono ad un carrello standard senza attrezzature opzionali.

Le specifiche tecniche si basano sulla norma VDI 2198

CE Sicurezza: questo carrello elevatore è conforme agli attuali requisiti UE e ANSI.

FUNZIONI E DOTAZIONI OPZIONALI



PRESTAZIONI	STD	OPZ.
Kubota 3.8L (55kW) - Motore (diesel) con emisionamento Stage V	X	
Kubota 3.8L (82kW) - Motore (diesel) con emisionamento Stage V		X
Sistema di protezione della trasmissione con funzione di arresto motore		X
Aspirazione aria elevata	X	
Presca d'aria sopraelevata con prefiltra		X
Scarico curvo verso l'alto	X	
Trasmissione Powershift elettronica a 2 velocit� con inversione di marcia controllata Soft-Shift	X	
Trasmissione DuraMatch™ a 3 velocit�		X
Freni in bagno d'olio	X	
TRAZIONE	STD	OPZ.
Limitatore velocit� di trazione preimpostato a 13 km/h (regolabile)		X
Limitazione multipla della velocit� di trazione a 13/6 km/h		
Limitazione multipla della velocit� di trazione a 13/8 km/h		X
Limitazione multipla della velocit� di trazione a 13/10 km/h		X
Limitazione della velocit� di trazione con piastra portaforche sollevata (500 mm)		X
Ruote motrici con gommatura pneumatica 8.25 x 15-14 (doppio battistrada)	X	
Ruote motrici con pneumatici radiali 8.25 R15 (doppio battistrada)		X
Ruote motrici con gommatura superelastica 8.25 x 15 (doppio battistrada)		X
Ruote motrici con gommatura superelastica antitraccia 8.25 x 15 (doppio battistrada)		X
Ruote motrici con gommatura superelastica 355/65 15 (battistrada standard)		X
Ruote sterzanti con gommatura pneumatica 8.25 x 15-14	X	
Pneumatici di sterzo radiali 8.25 R15		X
Ruote sterzanti con gommatura superelastica 8.25 x 15		X
Ruote sterzanti con gommatura superelastica antitraccia 8.25 x 15		X
Ruote sterzanti con gommatura superelastica 300 x 15		X
SOLLEVAMENTO	STD	OPZ.
Idraulica Auto-Speed		X
Montante a 2 stadi a sollevamento libero limitato	X	
Montante a 3 stadi a sollevamento libero completo		X
Limitatore della velocit� di inclinazione a 1 grado/secondo		X
Inclinazione montante 5° in avanti / 10° indietro - Modelli H6.0FT / H7.0FT / H7.0FTS	X	
Inclinazione montante 5° in avanti / 6° indietro		X
Inclinazione montante 5° in avanti / 9° indietro - Modelli H7.0FTS9 / H8.0FTS	X	
Inclinazione montante 10° in avanti / 5° indietro		X
Accumulatore idraulico		X
MOVIMENTAZIONE	STD	OPZ.
Piastra portaforche di tipo a gancio da 1805mm - Modello H7.0FTS		X
Piastra portaforche di tipo a gancio da 1980mm - Modelli H6.0FT / H7.0FT / H7.0FTS	X	
Piastra portaforche di tipo a gancio da 2030mm - Modelli H7.0FTS9 / H8.0FTS	X	
Piastra portaforche base per attrezzatura integrata		X
Piastra portaforche a gancio con traslatore integrale		X
Piastra portaforche a gancio con traslatore integrale e posizionatore forche		X
Piastra portaforche di tipo a gancio con traslatore agganciabile		X
Piastra portaforche di tipo a gancio con posizionatore forche traslante agganciabile		X
Con rulli di spinta laterale piastra portaforche		X
Griglia reggicarico con altezza di 1220mm	X	
Forche rastremate standard a gancio da 1200 x 150 x 60mm - Classe 4	X	
Altri tipi diversi di forche		X
ERGONOMIA	STD	OPZ.
Tettuccio di protezione di 2531mm	X	
Lista elettronica dei controlli di inizio turno per l'operatore		X
Cabina tutta in acciaio		X
Cabina interamente in acciaio con condizionatore		X
Sedile supermolleggiato con rivestimento in vinile	X	
Sedile supermolleggiato girevole con rivestimento in vinile		X
Sedile supermolleggiato con rivestimento in tessuto		X
Sedile supermolleggiato girevole con rivestimento in tessuto		X
Sedile supermolleggiato con rivestimento in vinile, schienale alto, supporto lombare e poggiatesta	X	
Sedile supermolleggiato con rivestimento in tessuto, schienale alto, supporto lombare e poggiatesta		X
Sedile Grammer con sospensione pneumatica e rivestimento in vinile		X

ERGONOMIA (segue)	STD	OPZ.
Sedile Grammer con sospensione pneumatica e rivestimento in tessuto		X
Cintura di sicurezza nera		X
Cintura di sicurezza di serie	X	
Cintura di sicurezza rossa HI VIS (ad alta visibilit�)		X
Cintura di sicurezza rossa HI VIS (ad alta visibilit�) con interblocco		X
Condizionatore		X
Maniglia per guida in retromarcia con pulsante clacson integrato		X
Presca elettrica ausiliaria da 12V montata sul cruscotto		X
Comandi idraulici manuali a leva	X	
Comandi idraulici a mini-leve TouchPoint™		X
Joystick		X
Comando senso di marcia a leva	X	
Interruttore di comando direzionale integrato		X
Monotrol™		X
Indicatore di peso del carico		X
VISIBILIT�	STD	OPZ.
Specchietti retrovisori su entrambi i lati		X
Telecamera a colori posteriore con display LCD		X
2 fari di lavoro a LED anteriori e 1 posteriore con luci di stop, di posizione posteriori, indicatori di direzione e retromarcia		X
2 fari di lavoro alogeni anteriori e 1 posteriore con luci di stop, di posizione posteriori, indicatori di direzione e retromarcia	X	
Protezione fari di lavoro a LED		X
Fari a LED sul montante		X
Lampeggiatori di emergenza		X
FUNZIONAMENTO	STD	OPZ.
Sistema di svolta rapida Turn Assist - Modelli H7.0FTS / H7.0FTS9 / H8.0FTS	X	
Allarme acustico di retromarcia		X
Luce girevole gialla		X
Dispositivo luminoso di avvertimento per pedoni (P.A.L.)		X
Dispositivo anteriore luminoso di avvertimento per pedoni (P.A.L.)		X
Avviamento con interruttore di accensione a chiave	X	
Avviamento con password operatore		X
Pulsante di accensione con password operatore		X
Freno di stazionamento a pulsante		X
Sezionatore per batteria		X
Pacchetto di controllo sistema	X	
Pacchetto di controllo "Premium"		X
Sistema di spegnimento motore, luci e display asservito all'interruttore di presenza operatore nel sedile		X
Sistema di arresto motore attivato dal segnale		X
Dispositivo di rilevazione urti con arresto motore a 30 secondi		X
Monitor punti di impatto con spegnimento immediato		X
Protezione sottoscocca grigliata completa		X
Sistema di ingrassaggio automatico per carrello base		X
Sensore ottico di livello carburante		X
Sensore a pressione livello carburante		X
2 golfari di sollevamento anteriori / 1 posteriore		X
Kit di telemetria predisposto per aftermarket		X
Letture scheda per accesso wireless		X
Monitoraggio wireless - Cell.	X	
Monitoraggio wireless - WiFi		X
Verifica wireless		X
PACCHETTI	STD	OPZ.
Pacchetto "Cool Truck" con protezione sottoscocca, protezione delle tubazioni dei freni, protezione termica tubo di scarico, comando di azionamento ventole su cofano e riparo di protezione in gomma dell'assale anteriore		X
ESTETICA	STD	OPZ.
Carrello base vernice gialla Hyster	X	
Verniciatura con colori speciali		X
Vernice speciale per cabina completamente in acciaio		X
Strisce di segnalazione su contrappeso		X
DOTAZIONE SUPPLEMENTARE	STD	OPZ.
Pacchetto documentazione		X
Certificazione CE		X
Garanzia del costruttore di 12 mesi / 2000 ore	X	
Garanzia estesa di 36 mesi / 6.000 ore		X

*Di serie od opzionale in determinati mercati. Altre opzioni disponibili dal Dipartimento tecnico prodotti speciali (SPED). Per i dettagli contattare Hyster.

PARTNER FORTI. CARRELLI FORMIDABILI.™

PER OPERAZIONI IMPEGNATIVE, OVUNQUE.

Hyster fornisce una gamma completa di carrelli da magazzino, carrelli controbilanciati termici ed elettrici, movimentatori di container e ReachStacker. Hyster si impegna per essere molto più di un semplice fornitore di carrelli.

Il nostro obiettivo è quello di fornire una collaborazione completa in grado di rispondere a tutte le esigenze di movimentazione di materiali: per consulenze professionali sulla gestione di flotte, assistenza totalmente qualificata o parti di ricambio affidabili, Hyster è a vostra completa disposizione.

La nostra rete di Concessionari altamente specializzati offre un supporto competente e tempestivo a livello locale. I Concessionari sono in grado di presentare pacchetti finanziari economicamente vantaggiosi e programmi di manutenzione gestiti efficientemente per assicurare ai Clienti la migliore convenienza possibile. Il nostro lavoro è risolvere le vostre necessità di movimentazione dei materiali, in modo da lasciarvi concentrare sul successo presente e futuro delle vostre attività aziendali.



HYSTER EUROPE

Centennial House, Frimley Business Park, Frimley, Surrey GU16 7SG, Regno Unito.

Tel: +44 (0) 1276 538500



www.hyster.eu



infoeurope@hyster.com



[/HysterEurope](https://www.facebook.com/HysterEurope)



[@HysterEurope](https://twitter.com/HysterEurope)





[/HysterEurope](https://www.youtube.com/HysterEurope)



HYSTER-YALE UK LIMITED operante come Hyster Europe. Sede legale: Centennial House, Building 4.5, Frimley Business Park, Frimley, Surrey GU16 7SG, Regno Unito.

Registrata in Inghilterra e Galles. Numero di registrazione della società: 02636775.

©2020 HYSTER-YALE UK LIMITED, tutti i diritti riservati. HYSTER, , STRONG PARTNERS. TOUGH TRUCKS., MONOTROL e  sono marchi registrati di HYSTER-YALE Group, Inc.

Kubota è un marchio registrato di Kubota Corporation. Grammer è un marchio registrato di Grammer Seating Systems Ltd.

I prodotti Hyster possono subire variazioni senza preavviso. I carrelli elevatori illustrati possono essere allestiti con attrezzature opzionali.