

HYVA[®] CRANE HA 10



MODELS	LIFTING MOMENT	MAX VERTICAL REACH	SLEWING ANGLE	SLEWING TIME	MAX WORKING HEEL	WORKING PRESSURE	CRANE WEIGHT WITHOUT STABILIZERS	OIL TANK CAPACITY	OIL FLOW	DIMENSIONS
	tm	m	°	s/180°	°	bar	kg	l	l/min	mm B x h x S
HA 10 E1	0,94	3,01	328	16	3	180	145	17,5	5	595x1240x370
HA 10 E2	-	3,85	328	16	3	180	164	17,5	5	647x1240x370

ACCESSORIES

Radio remote control
Oil tank
Manual extensions
Turning stabilizers
Manually opening stabilizers
Electro-hydraulic powerpack
Base

ACCESSOIRES

Radiocommande
Réserveur huile
Rallonges mécaniques
Béquilles tournantes
Stabilisateurs élargissables manuels
Pompe électro-hydraulique
Base

ZUBEHOERE

Funkfernsteuerung
Ölbehälter
Mechanische Ausleger
Drehbare Abstützbeine
Manuell ausfahrbare Abstützungen
Elektro-hydraulisches Schaltgerät
Sockel

ACCESORIOS

Comando por rádio
Reservatório de óleo
Extensões mecânicas
Estabilizadores giratórios
Estabilizadores estendidos manualmente
Central eletro-hidráulica
Base



Electro-hydraulic powerpack
Pompe électro-hydraulique
Elektro-hydraulisch Schaltgerät
Central electro-hidráulica



Hyva Holding B.V.
Antonie van Leeuwenhoekweg 37
2408 AK Alphen aan den Rijn
The Netherlands
Telephone: +31 (0)172 - 42 35 55
Telefax: +31 (0)172 - 42 08 80
info@hyva.com
www.hyva.com
www.hyvacrane.com



DEALER

Data, descriptions and illustrations pertain only and uniquely to models sold at the time of printing of this brochure. After the date of printing, this information is purely indicative and not binding upon HYVA. Future modifications are solely at the discretion of HYVA and are always in compliance with applicable and pertinent safety standards. To obtain updated data, descriptions and illustrations, contact the manufacturer or your reseller. Cranes manufactured and/or marketed by HYVA - les données, les descriptions et les illustrations se rapportent seulement et exclusivement aux modèles commercialisés à la date d'impression de ce dépliant. Après la date d'impression, ces informations sont simplement indicatives et n'engagent pas HYVA. D'éventuelles modifications sont à la discrétion d'HYVA et toujours dans l'observance des normes de sécurité pertinentes et applicables. Pour obtenir les données, les descriptions et les illustrations actualisées, s'adresser au fabricant ou au revendeur. Grues produites et/ou vendues par HYVA - Daten, Beschreibungen und Abbildungen beziehen sich ausschließlich auf die zum Zeitpunkt des Drucks dieser Broschüre verteilten Modelle. Nach diesem Datum verstehen sich diese Informationen als rein richtungweisend und sind in keinem Fall für HYVA verbindlich. HYVA behält sich vor, nach eigenem Ermessen und in jedem Fall unter Berücksichtigung der zugehörigen und geltenden Sicherheitsvorschriften Änderungen vorzunehmen. Bitte wenden Sie sich für aktuelle Daten, Beschreibungen und Abbildungen an den Hersteller oder Händler. Die Krane werden von HYVA hergestellt und/oder vermarktet. - Os dados, descrições e ilustrações referem-se única e exclusivamente aos modelos comercializados à data da impressão deste folheto. Após a data da impressão, estas informações são meramente indicativas pelas quais a HYVA não se responsabiliza. Eventuais alterações ficam ao critério da HYVA e estão sempre em conformidade com as normas de segurança pertinentes e aplicáveis. Para obter dados, descrições e ilustrações atualizadas, contacte o fabricante ou revendedor. Guindaste produzidos e/ou comercializados pela HYVA.

TRUCK-MOUNTED CRANES HA 10



HYVA[®] CRANE HA 10



- Hexagonal section extensions
- Independent extension cylinders
- Assembly kit
- Designed in accordance with: EN12999-DIN15018
- Fatigue test classification: B3
- Control panel with customizable position
- ABS protective cover on controls
- Worm and gear rotation
- Fittings SAE-JIC
- Light indicator for correct stabilizer stowing (CE)



- Extensions à section hexagonale
- Vérins hydrauliques à sortie indépendante
- Kit de brides de fixation
- Projet en accords aux normes: EN12999-DIN15018
- Essai de fatigue avec classification: B3
- Panneau de commandes à positionner selon la demande
- Enveloppe de protection commande en ABS
- Rotation par vis sans fin
- Tujauterie SAE-JIC
- Kit capteurs de replis de béquilles stabilisatrices (CE)

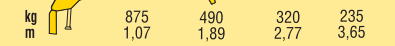


- Sechskantige Ausschübe
- Unabhängige Schubzylinder
- Befestigungsteile
- Berechnungsnorm nach EN12999-DIN15018
- Ermüdungstest in Klasse: B3
- Bedienungslage nach Wunsch
- Bedienungsschutz durch ABS
- Drehung durch Schnecke
- Anschlüsse SAE-JIC
- Warnleuchte für Abstützungen(CE)

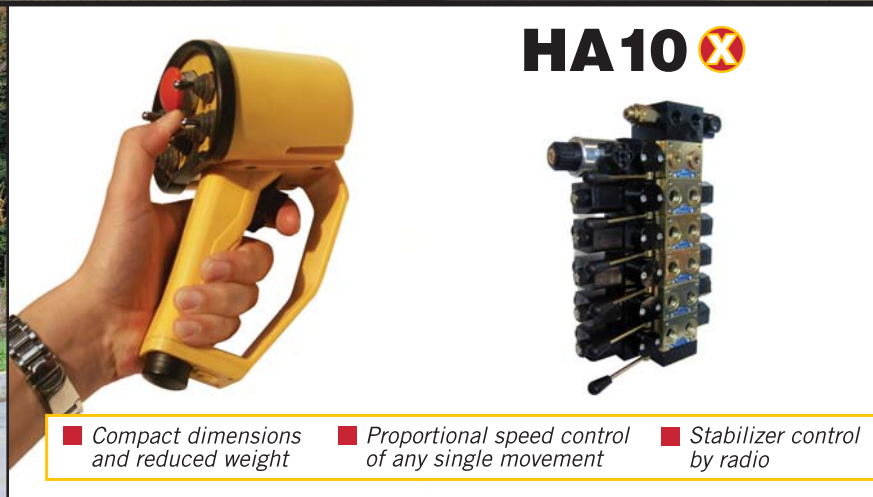
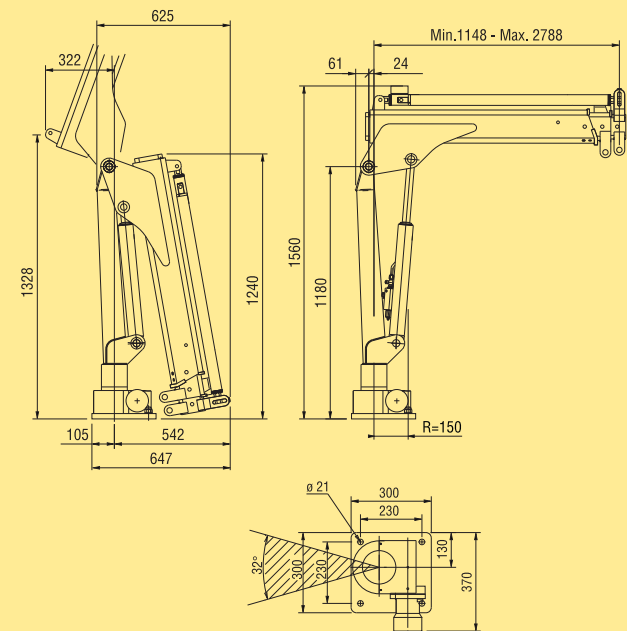


- Extensões sextavadas
- Cilindros de extensão independentes
- Kit de montagem
- Norma do projeto: EN12999-DIN 15018
- Tipo de ensaio de fadiga: B3
- Painel de comando posicionado conforme pedido
- Caixa de proteção dos comandos em ABS
- Sistema de giro infinito
- Conexões SAE-JIC
- LED indicador de recolhimento correcto de estabilizador (CE)

HA10 E1



HA10 E2



HA10 X

- Compact dimensions and reduced weight
- Proportional speed control of any single movement
- Stabilizer control by radio

- Thanks to their extremely compact dimensions all cranes in the HA series are projected to be mounted on small equipment such as: car trailer, tracked vehicle, pickup, small trucks and stationary mounting;
- Control panel with customised position in order to always have the more ergonomic position;
- Hexagonal extensions with sliding pads allow to always have rigid and aligned boom.