

# PIATTAFORMA AEREA SEMOVENTE ARTICOLATA

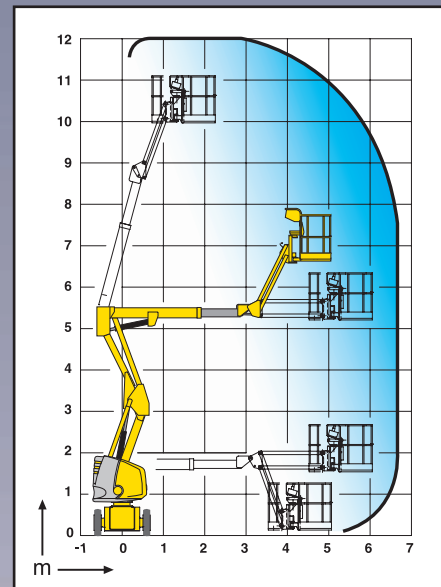
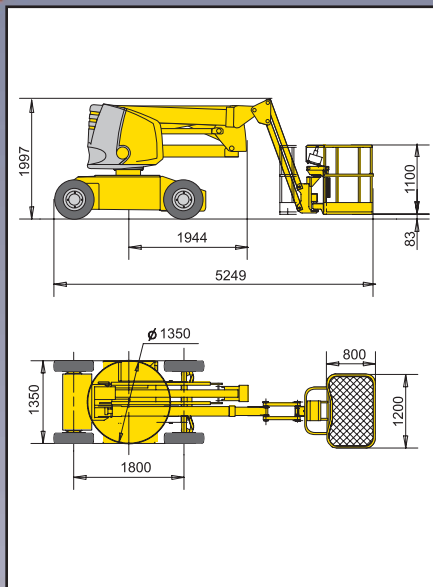
## HA 12 IP

- Jib con movimenti verticali positivi e negativi (+70°/-70°).
- Sbraccio laterale fino a 6,7 m.
- Altezza a riposo di 1,99 m.
- Larghezza di 1,34m.
- Traslazione elettrica.
- Autonomia 12 ore.



## I vantaggi Haulotte®

- Traslazione elettrica
- Rotazione torretta di 359° in sagoma
- Altezza a riposo di 1,99 m che permette il passaggio sotto porte standard
- Raggio di sterzata, ridotto, di 2,85 m e larghezza di 1,34 m per un'eccellente maneggevolezza nelle zone più ingombre.
- Comandi proporzionali per una guida morbida e progressiva
- Sicurezza aumentata grazie al limitatore di carico
- Robusta, affidabile e di facile manutenzione



## EQUIPAGGIAMENTO STANDARD

- Batterie da trazione 360 Ah
- Indicatore di carica batteria
- Carica batteria 48 V – 50 Ah
- Comandi sensibili
- Controllo automatico massima inclinazione operativa 3°
- Pneumatici pieni antistrada
- Operativa con venti fino a 45 km/h
- Ruote con messa in folle
- Conta ore
- Blocco rotazione per trasporto
- Anelli di sollevamento e traino
- Sistema per discesa d'emergenza
- 2 ruote direttrici anteriori e 2 ruote motrici posteriori
- Limitatore di carico su cestello
- Clacson

## OPZIONI & ACCESSORI

- Lampeggiante
- Faro di lavoro
- Avvisatore acustico di traslazione
- Riempimento centralizzato batterie
- Presa elettrica (220 V) sul cestello
- Batterie stagne
- Linea aria compressa su cestello
- Caricabatteria 115V
- Olio biodegradabile
- Ruote larghe

## CARATTERISTICHE

Altezza di lavoro	12,0 m
Altezza piano calpestio	10,0 m
Sbraccio laterale massimo	6,7 m
Punto di articolazione	5,25 m
Portata massima cestello	230 kg
Jib	140° (+70°/-70°)
<b>A</b> Lunghezza	5,43 m
<b>B</b> Larghezza	1,34 m
<b>C</b> Altezza a riposo	1,99 m
<b>D</b> Interasse	1,80 m
<b>E</b> Altezza da terra	14 cm
<b>F</b> x <b>G</b> Dimensioni cestello	1,2 m x 0,8 m
Sbalzo posteriore	0
Velocità di traslazione	0,7-4,4 km/h
Raggio angolo esterno di sterzata	2,85 m
Rotazione torretta	359°
Rotazione cestello	180°
Energia	48 V (6 x 8 V Batteria 360 Ah)
Pendenza massima superabile	25%
Pneumatici pieni	7" x 12"
Serbatoio idraulico	30 l
Peso	5 910 kg

