

# SPÉCIFICATIONS

<b>MOTEUR</b>	
Équipement / Modèle	Cummins L9
Type	Moteur diesel turbocompressé refroidi par l'air de suralimentation
Puissance brute (SAE J1995)	310 CV (231 kW) à 2 100 tr/min
Puissance nette (SAE J1349)	304 CV (227 kW) à 2 100 tr/min
Puissance max.	325 CV (242 kW) à 1 800 tr/min
Couple maximal	1 526 Nm (1126 lbf.ft) à 1 400 tr/min
Cylindrée	8 900 cc (543 cu.in)
<b>SYSTÈME HYDRAULIQUE</b>	
<b>POMPE PRINCIPALE</b>	
Type	Pompes à piston à cylindrée variable
Flux max.	2 x 277,2 l/min
Pompe auxiliaire pour circuit pilote	(73,2 U.S. gpm / 60,1 U.K. gpm)
Pompe à engrenages	
Système de détection crésée et de pompe à économie de carburant.	

<b>MOTEURS HYDRAULIQUES</b>	
Déplacement	Moteur à piston axial à deux vitesses
Orientation	Moteur à piston axial
<b>RÉGLAGE DE LA SOUPAPE</b>	
Créants des accessoires	350 kgf/cm <sup>2</sup> (4 890 psi)
Déplacement	350 kgf/cm <sup>2</sup> (4 890 psi)
Puissance supplémentaire (Fiche, Bras, Godet)	380 kgf/cm <sup>2</sup> (5 400 psi)
Créant d'orientation	300 kgf/cm <sup>2</sup> (4 270 psi)
Créant pilote	40 kgf/cm <sup>2</sup> (569 psi)
Vanne de service	Installe
<b>VERINS HYDRAULIQUES</b>	
Fliche	Ø150 x 1 460 ST
Bras	Ø160 x 1 685 ST
Godet	Ø140 x 1 285 ST
* Huile Hyundai Bio Hydraulic (HBD) disponible.	

<b>CONDUITE ET FREINAGE</b>	
Transmission	
Type	Type totalement hydrostatique
Moteur d'entraînement	Moteur à piston axial, alimentation par distributeur à palet
Système de réduction	Réducteur planétaire
Effort de traction au crochet max.	27 404 kgf (60 415 lbf)
Vitesse de déplacement max. (haute / basse)	6,4 km/h (3,98 mph) / 3,5 km/h (2,17 mph)
Pente franchissable	35° (70 %)
Frein de stationnement	Disques humides, multiplateaux

<b>COMMANDES</b>	
Les manettes et les pédales actionnées par pression pilote avec levier amovible permettent un fonctionnement presque sans effort et sans saignée.	
Commande de pilotage	
Deux joystick avec un levier de sécurité (à gauche) et un levier de direction (à droite) (ISO)	
Déplacement et direction	
Deux leviers à pédales	
Accélérateur	
Électrique, à cadran	

<b>SYSTÈME DE GIRATION</b>			
Moteur d'orientation	Moteur à piston axial à cylindrée fixe		
Réduction d'orientation	Réduction d'engrenage planétaire		
Lubrification des roulements d'orientation	A bain d'huile		
Frein d'orientation	Disques humides, multiplateaux		
Vitesse d'orientation	10,2 tr/min		

<b>CAPACITÉS LIQUIDES</b>			
Réservoir de carburant	litre	Galons US	Galons UK
Liquide de refroidissement moteur	600	154,7	131,9
Fluide hydraulique	55	14,5	12,1
Huile moteur	30	7,9	6,6
Dispositif d'orientation	11	2,91	2,42
Entraînement final (chaque)	7,8	2,06	1,72
Système hydraulique (incluant le réservoir)	414	108,7	91,06
Réservoir hydraulique	210	54,1	46,2
FED/AlBlue*	70	18,5	15,4

<b>CHÂSSIS DE ROULEMENT</b>	
Le cadre central de type en X est soutenu d'un seul tenant avec des chasses de chenille renforcées en forme de caisson. Le train de roulement comprend des galets lubrifiés, des poulies de renvoi, des tendeurs de chenilles avec ressorts amortisseurs et pignons, et une chenille avec patins à doubles ou triples crampons.	
Chassis central	
Type en croix	Type de boîte pentagonale
Nombre de patins de chaque côté	48-EA
Nombre de rouleaux porteurs de chaque côté	2 EA
Nombre de galets de chenille de chaque côté	9 EA
Nombre de protecteurs de rail de chaque côté	2 EA

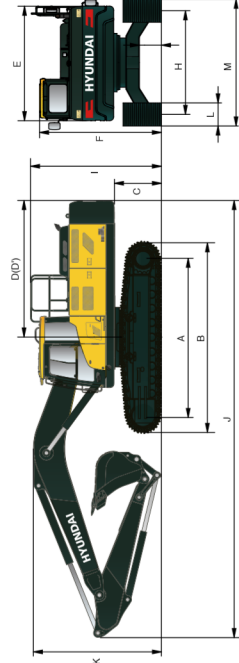
<b>POIDS OPÉRATIONNEL (APPROXIMATIF)</b>			
Poids en ordre de marche, y compris fliche de 6 450 mm (21'2"), bras de 3 200 mm (10'6"), godet à capacité nominale SAE de 1,44 m <sup>3</sup> (1 88 yd <sup>3</sup> ), lubrifiant, liquide de refroidissement, réservoir de carburant plein, réservoir hydraulique plein, et tous les équipements standard.			
Patins		Pression au sol	
Type	Largeur mm (in)	kg (lb)	kgf/cm <sup>2</sup> (psi)
	HX330AL	33 750 (74 406)	0,65 (9,22)
	HX330A NL	33 470 (73 780)	0,64 (9,16)
Triple arête	700 (28")	34 270 (75 550)	0,57 (8,04)
	HX300AL	34 650 (76 390)	0,54 (7,71)
	HX300AL	35 040 (77 250)	0,45 (6,39)
Double arête	700 (28")	HX300A-HW	37 800 (83 330)
			0,62 (8,65)

<b>SYSTÈME DE CLIMATISATION</b>	
Le système de climatisation de la machine contient le gaz à effet de serre fluoré avec un potentiel de réchauffement global du R 34a. (Potentiel de réchauffement global : 1 430) Le système contient 0,75 kg de frigorigène constitué d'un équivalent CO <sub>2</sub> de 1,07 kg de tonne métrique. Pour plus d'informations, veuillez vous référer au manuel.	

# DIMENSIONS ET PLAGE DE TRAVAIL

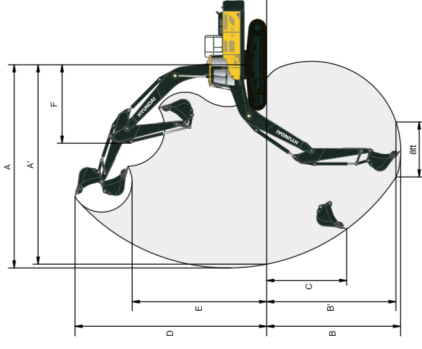
## HX330AL / HX330A NL - DIMENSIONS

FLECHE 6,45 m (21'2"), BRAS 6,15 m (20'2") et BRAS 2,2 m (7'3"), 2,5 m (8'2"), 3,2 m (10'6"), 4,05 m (13'3")



		Unité : mm (ft-in)	
A	Distance subverseurs	4 030 (13'3")	6 450 (21'2")
B	Longueur hors tout de la pelle	4 940 (16'2")	2 200 (7'3")
C	Garde au sol du contre-poids	1 200 (3'11")	1 140 (37'7")
D	Rayon de braquage arrière	3 270 (11'7")	3 670 (12'0")
E	Longueur partie arrière	3 305 (11'5")	3 830 (12'7")
F	Longueur hors tout de la superstructure	2 980 (9'9")	3 280 (10'9")
G	Garde au sol min.	3 145 (10'4")	2 960 (9'10")
H	Voie des chenilles	500 (1'8")	2 080 (6'10")
I	Hauteur hors tout du garde-corps	2 380 (7'10")	3 350 (11'0")
J	Longueur du bras	2 200 (7'3")	2 500 (8'2")
K	Hauteur hors tout de la fliche	3 670 (12'0")	3 830 (12'7")
L	Largeur hors tout de chenille	600 (24")	700 (28")
M	Largeur hors-tout	3 280 (10'9")	3 380 (11'1")

## HX330AL / HX330A NL - PLAGE DE TRAVAIL

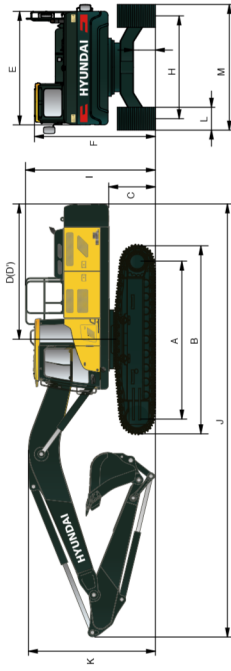


		Unité : mm (ft-in)	
Longueur de la fliche		6 150 (20'2")	6 450 (21'2")
Longueur du bras		2 200 (7'3")	2 500 (8'2")
A	Portée de fouille max. au sol	10 020 (32'10")	10 500 (34'5")
A'	Portée de fouille max. au sol	9 810 (32'2")	10 290 (33'7")
B	Profondeur de fouille max.	6 150 (20'2")	6 600 (21'8")
B'	Profondeur de fouille max. (niveau 8)	5 950 (19'6")	6 170 (20'3")
C	Profondeur de fouille max. verticale	5 700 (18'8")	5 660 (18'7")
D	Hauteur de fouille max.	9 980 (32'9")	10 050 (33'0")
E	Hauteur de déversement max.	6 790 (22'3")	7 060 (23'10")
F	Rayon d'encombrement avant min.	4 450 (14'7")	4 630 (15'2")

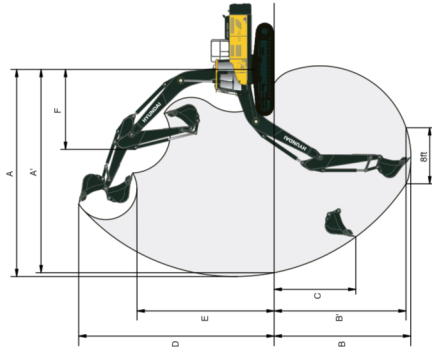
# DIMENSIONS ET PLAGE DE TRAVAIL

## HX330AL DIMENSIONS HIGH WALKER

FLECHE 6,45 m (21'2"), 6,15 m (20'2") et BRAS 2,2 m (7'3"), 2,5 m (8'2"), 3,2 m (10'6"), 4,05 m (13'3")



	Unité : mm (ft-in)	
A Distance entre-axes	4 050 (13'3")	
B Longueur hors tout de la pelle	4 940 (16'2")	
C Garde au sol des contre-poids	1 535 (5'0")	
D Rayon de braquage arrière	3 570 (11'7")	
E Longueur partie arrière	3 505 (11'5")	
F Longueur hors tout de la superstructure	2 980 (9'9")	
G Hauteur hors tout de la cabine	3 400 (11'5")	
H Garde au sol min.	800 (2'7")	
I Voie des chenilles	2 970 (9'5")	
J Hauteur hors tout du garde-corps	3 650 (12'0")	
K Longueur de la flèche	6 150 (20'2")	6 450 (21'2")
L Longueur du bras	2 200 (7'3")	2 500 (8'2")
M Longueur hors-tout	11 150 (36'7")	11 460 (37'7")
N Hauteur hors tout de la flèche	3 790 (12'5")	3 720 (12'2")
O Largeur des semelles de chenille	700 (23")	
P Double arête		
Q Largeur hors-tout	3 570 (11'9")	



	Unité : mm (ft-in)					
Longueur de la flèche	6 150 (20'2")	6 450 (21'2")				
Longueur du bras	2 200 (7'3")	2 500 (8'2")	3 200 (10'6")	4 050 (13'3")		
A Portée de fouille max.	10 020 (32'10")	10 330 (33'11")	10 500 (34'5")	11 150 (36'7")	11 950 (39'2")	
A' Portée de fouille max. au sol	9 810 (32'2")	10 120 (33'2")	10 290 (33'9")	10 950 (35'11")	11 770 (38'7")	
B Profondeur de fouille max.	5 850 (19'2")	6 080 (19'9")	6 380 (20'9")	7 060 (23'1")	7 910 (25'9")	
B' Profondeur de fouille max. (niveau 8)	5 650 (18'7")	5 880 (19'3")	6 140 (20'2")	6 880 (22'7")	7 780 (25'6")	
C Profondeur de fouille max., paroi verticale	5 400 (17'9")	5 670 (18'7")	5 360 (17'7")	6 030 (19'9")	6 940 (22'9")	
D Hauteur de fouille max.	10 290 (33'9")	10 560 (34'8")	10 350 (33'11")	10 670 (35'0")	11 080 (36'4")	
E Hauteur de déversement max.	7 090 (23'3")	7 370 (24'2")	7 250 (23'9")	7 570 (24'10")	7 970 (26'2")	
F Rayon d'encombrement avant min.	4 450 (14'7")	4 630 (15'2")	4 440 (14'7")	4 360 (14'4")	4 200 (14'1")	

# GUIDE DE SÉLECTION DE GODET ET FORCE D'EXCAVATION

## GODETS



SAE tassé m <sup>3</sup> (yd <sup>3</sup> )	1,44 (1,88)	◆ 1,44 (1,88)	■ 1,44 (1,88)
	1,74 (2,28)		■ 1,60 (2,09)
	2,10 (2,75)		■ 1,93 (2,56)

Capacité m <sup>3</sup> (yd <sup>3</sup> )	Largeur mm (in)		Poids kg (lb)	Recommandation mm (ft-in)						
	Sans contreaux alliaux	Avec contreaux alliaux		2 200 (7'3")	2 500 (8'2")	3 200 (10'6")	4 050 (13'3")	4 940 (16'2")	5 850 (19'2")	
SAE tassé	1,44 (1,88)	1,25 (1,63)	1 380 (3 040)	●	●	●	●	●	●	○
	1,74 (2,28)	1,50 (1,96)	1 620 (3 570)	●	●	●	●	●	●	○
	2,10 (2,75)	1,83 (2,39)	1 910 (4 210)	●	●	●	●	●	●	○
◆	1,44 (1,88)	1,25 (1,63)	1 470 (3 240)	●	●	●	●	●	●	○
■	1,60 (2,09)	1,39 (1,82)	1 585 (3 490)	●	●	●	●	●	●	○
■	1,73 (2,26)	1,50 (1,96)	1 710 (3 770)	●	●	●	●	●	●	○
■	1,83 (2,39)	1,59 (2,08)	1 785 (3 930)	●	●	●	●	●	●	○

- ◆ Godet pour usage intensif
- Godet pour usage intensif roche
- Godet de finition de pente
- Applicable pour les matériaux d'une densité de 2 100 kg/m<sup>3</sup> (3 500 lb/ft<sup>3</sup>) ou moins
- Applicable pour les matériaux d'une densité de 1 800 kg/m<sup>3</sup> (3 000 lb/ft<sup>3</sup>) ou moins
- Applicable pour les matériaux d'une densité de 1 500 kg/m<sup>3</sup> (2 500 lb/ft<sup>3</sup>) ou moins
- ▲ Applicable pour les matériaux d'une densité de 1 200 kg/m<sup>3</sup> (2 000 lb/ft<sup>3</sup>) ou moins

## ACCESSOIRE

Les flèches et les bras sont soudés selon une conception à caisson plein et à faible contrainte. Des flèches de 6,45 m, 6,15 m et de bras de 2,2 m, 2,5 m, 3,2 m, 4,05 m sont disponibles.

## FORCE D'EXCAVATION

Flèche	6 150 (20'2")		6 450 (21'2")		Remarques :
	Longueur mm (ft-in)	Poids kg (lb)	Longueur mm (ft-in)	Poids kg (lb)	
Bras	2 200 (7'3")	2 200 (7'3")	2 500 (8'2")	3 200 (10'6")	[1]-Puissance supplémentaire
	2 500 (8'2")	1 560 (3 440)	1 770 (3 900)	1 870 (4 120)	
	3 200 (10'6")	1 863 (4 103)	1 873 (4 144)	1 883 (4 154)	
Forces de fouille godet	SAE	19 000 (42 100)	19 000 (42 100)	19 000 (42 100)	
	ISO	41 800 (92 300)	41 800 (92 300)	41 800 (92 300)	
	ISO	21 900 (48 280)	21 900 (48 280)	21 900 (48 280)	
Forces de poussée du bras	SAE	19 900 (44 000)	19 900 (44 000)	19 900 (44 000)	
	ISO	43 870 (96 600)	43 870 (96 600)	43 870 (96 600)	
	ISO	20 900 (46 100)	20 900 (46 100)	20 900 (46 100)	

Note : Le poids de la flèche comprend le vérin du bras, la tuyauterie et l'axe. Le poids du bras comprend le vérin du godet, la tringle et l'axe.

# CAPACITÉ DE LEVAGE

📏 Réglage du point de levage

⚖️ Masse brute maximale sur l'avant

⚖️ Masse brute maximale sur l'arrière

## HX330AL

flèche 6,45 m (21'2"), bras 3,2 m (10'6"), avec patin à triple crampon de 600 mm (24").

Hauteur du point de levage m (ft)	Reven du point de levage						À la portée max.	
	3,0 m (9,8 ft)	4,5 m (14,8 ft)	6,0 m (19,7 ft)	7,5 m (24,6 ft)	9,0 m (29,5 ft)	9,0 m (29,5 ft)	Capacité	Portée m (ft)
7,5 m (24,6 ft)	kg 6 830	kg 7 020	kg 7 220	kg 7 420	kg 7 620	kg 7 820	kg 8 020	7,74
6,0 m (19,7 ft)	kg 5 430	kg 5 630	kg 5 830	kg 6 030	kg 6 230	kg 6 430	kg 6 630	8,62
4,5 m (14,8 ft)	kg 4 030	kg 4 230	kg 4 430	kg 4 630	kg 4 830	kg 5 030	kg 5 230	9,17
3,0 m (9,8 ft)	kg 2 630	kg 2 830	kg 3 030	kg 3 230	kg 3 430	kg 3 630	kg 3 830	9,44
1,5 m (4,9 ft)	kg 1 230	kg 1 430	kg 1 630	kg 1 830	kg 2 030	kg 2 230	kg 2 430	9,47
Niveau du sol	kg 800	kg 1 000	kg 1 200	kg 1 400	kg 1 600	kg 1 800	kg 2 000	9,25
-1,5 m (-4,9 ft)	kg 10 800	kg 11 000	kg 11 200	kg 11 400	kg 11 600	kg 11 800	kg 12 000	8,77
-3,0 m (-9,8 ft)	kg 9 400	kg 9 600	kg 9 800	kg 10 000	kg 10 200	kg 10 400	kg 10 600	7,98
-4,5 m (-14,8 ft)	kg 8 000	kg 8 200	kg 8 400	kg 8 600	kg 8 800	kg 9 000	kg 9 200	7,36
-6,0 m (-19,7 ft)	kg 6 600	kg 6 800	kg 7 000	kg 7 200	kg 7 400	kg 7 600	kg 7 800	6,76
	kg 5 200	kg 5 400	kg 5 600	kg 5 800	kg 6 000	kg 6 200	kg 6 400	6,26

flèche 6,45 m (21'2"), bras 4,05 m (13'3"), avec patin à triple crampon de 600 mm (24").

Hauteur du point de levage m (ft)	Reven du point de levage						À la portée max.	
	1,5 m (4,9 ft)	3,0 m (9,8 ft)	4,5 m (14,8 ft)	6,0 m (19,7 ft)	7,5 m (24,6 ft)	9,0 m (29,5 ft)	Capacité	Portée m (ft)
9,0 m (29,5 ft)	kg 4 530	kg 4 730	kg 4 930	kg 5 130	kg 5 330	kg 5 530	kg 5 730	7,56
7,5 m (24,6 ft)	kg 3 130	kg 3 330	kg 3 530	kg 3 730	kg 3 930	kg 4 130	kg 4 330	8,72
6,0 m (19,7 ft)	kg 1 730	kg 1 930	kg 2 130	kg 2 330	kg 2 530	kg 2 730	kg 2 930	9,12
4,5 m (14,8 ft)	kg 300	kg 500	kg 700	kg 900	kg 1 100	kg 1 300	kg 1 500	9,50
3,0 m (9,8 ft)	kg 100	kg 300	kg 500	kg 700	kg 900	kg 1 100	kg 1 300	10,00
Niveau du sol	kg 0	kg 200	kg 400	kg 600	kg 800	kg 1 000	kg 1 200	10,25
-1,5 m (-4,9 ft)	kg 12 800	kg 13 000	kg 13 200	kg 13 400	kg 13 600	kg 13 800	kg 14 000	10,28
-3,0 m (-9,8 ft)	kg 11 400	kg 11 600	kg 11 800	kg 12 000	kg 12 200	kg 12 400	kg 12 600	9,37
-4,5 m (-14,8 ft)	kg 10 000	kg 10 200	kg 10 400	kg 10 600	kg 10 800	kg 11 000	kg 11 200	8,60
-6,0 m (-19,7 ft)	kg 8 600	kg 8 800	kg 9 000	kg 9 200	kg 9 400	kg 9 600	kg 9 800	8,04
	kg 7 200	kg 7 400	kg 7 600	kg 7 800	kg 8 000	kg 8 200	kg 8 400	7,48

1. La capacité de levage est basée sur ISO 10567.

2. La capacité de levage de la série HX ne dépasse pas 75% de la charge de basculement avec la machine sur un sol ferme et plat ou 87% de la capacité hydraulique totale.

3. Le point de levage est l'axe de montage du pivot du godet sur le bras (sans masse du godet).

4. (\*) Indique une charge limitée par la capacité hydraulique.

# CAPACITÉ DE LEVAGE

📏 Réglage du point de levage

⚖️ Masse brute maximale sur l'avant

⚖️ Masse brute maximale sur l'arrière

## HX330AL

flèche 6,45 m (21'2"), bras 3,5 m (11'2"), avec patin à triple crampon de 600 mm (24").

Hauteur du point de levage m (ft)	Reven du point de levage						À la portée max.	
	3,0 m (9,8 ft)	4,5 m (14,8 ft)	6,0 m (19,7 ft)	7,5 m (24,6 ft)	9,0 m (29,5 ft)	9,0 m (29,5 ft)	Capacité	Portée m (ft)
7,5 m (24,6 ft)	kg 6 830	kg 7 020	kg 7 220	kg 7 420	kg 7 620	kg 7 820	kg 8 020	7,74
6,0 m (19,7 ft)	kg 5 430	kg 5 630	kg 5 830	kg 6 030	kg 6 230	kg 6 430	kg 6 630	8,62
4,5 m (14,8 ft)	kg 4 030	kg 4 230	kg 4 430	kg 4 630	kg 4 830	kg 5 030	kg 5 230	9,17
3,0 m (9,8 ft)	kg 2 630	kg 2 830	kg 3 030	kg 3 230	kg 3 430	kg 3 630	kg 3 830	9,44
1,5 m (4,9 ft)	kg 1 230	kg 1 430	kg 1 630	kg 1 830	kg 2 030	kg 2 230	kg 2 430	9,47
Niveau du sol	kg 800	kg 1 000	kg 1 200	kg 1 400	kg 1 600	kg 1 800	kg 2 000	9,25
-1,5 m (-4,9 ft)	kg 10 800	kg 11 000	kg 11 200	kg 11 400	kg 11 600	kg 11 800	kg 12 000	8,77
-3,0 m (-9,8 ft)	kg 9 400	kg 9 600	kg 9 800	kg 10 000	kg 10 200	kg 10 400	kg 10 600	7,98
-4,5 m (-14,8 ft)	kg 8 000	kg 8 200	kg 8 400	kg 8 600	kg 8 800	kg 9 000	kg 9 200	7,36
-6,0 m (-19,7 ft)	kg 6 600	kg 6 800	kg 7 000	kg 7 200	kg 7 400	kg 7 600	kg 7 800	6,76
	kg 5 200	kg 5 400	kg 5 600	kg 5 800	kg 6 000	kg 6 200	kg 6 400	6,26

flèche 6,45 m (21'2"), bras 2,2 m (7'3"), avec patin à triple crampon de 600 mm (24").

Hauteur du point de levage m (ft)	Reven du point de levage						À la portée max.	
	3,0 m (9,8 ft)	4,5 m (14,8 ft)	6,0 m (19,7 ft)	7,5 m (24,6 ft)	9,0 m (29,5 ft)	9,0 m (29,5 ft)	Capacité	Portée m (ft)
7,5 m (24,6 ft)	kg 4 530	kg 4 730	kg 4 930	kg 5 130	kg 5 330	kg 5 530	kg 5 730	7,56
6,0 m (19,7 ft)	kg 3 130	kg 3 330	kg 3 530	kg 3 730	kg 3 930	kg 4 130	kg 4 330	8,72
4,5 m (14,8 ft)	kg 1 730	kg 1 930	kg 2 130	kg 2 330	kg 2 530	kg 2 730	kg 2 930	9,12
3,0 m (9,8 ft)	kg 300	kg 500	kg 700	kg 900	kg 1 100	kg 1 300	kg 1 500	9,50
1,5 m (4,9 ft)	kg 100	kg 300	kg 500	kg 700	kg 900	kg 1 100	kg 1 300	10,00
Niveau du sol	kg 0	kg 200	kg 400	kg 600	kg 800	kg 1 000	kg 1 200	10,25
-1,5 m (-4,9 ft)	kg 12 800	kg 13 000	kg 13 200	kg 13 400	kg 13 600	kg 13 800	kg 14 000	10,28
-3,0 m (-9,8 ft)	kg 11 400	kg 11 600	kg 11 800	kg 12 000	kg 12 200	kg 12 400	kg 12 600	9,37
-4,5 m (-14,8 ft)	kg 10 000	kg 10 200	kg 10 400	kg 10 600	kg 10 800	kg 11 000	kg 11 200	8,60
-6,0 m (-19,7 ft)	kg 8 600	kg 8 800	kg 9 000	kg 9 200	kg 9 400	kg 9 600	kg 9 800	8,04
	kg 7 200	kg 7 400	kg 7 600	kg 7 800	kg 8 000	kg 8 200	kg 8 400	7,48

1. La capacité de levage est basée sur ISO 10567.

2. La capacité de levage de la série HX ne dépasse pas 75% de la charge de basculement avec la machine sur un sol ferme et plat ou 87% de la capacité hydraulique totale.

3. Le point de levage est l'axe de montage du pivot du godet sur le bras (sans masse du godet).

4. (\*) Indique une charge limitée par la capacité hydraulique.



## CAPACITÉ DE LEVAGE

☝ Masse brute maximale sur levage ☞ Masse brute maximale sur le côté ou à 390° degrés

HX330A NL flèche 6,45 m (21'2"), bras 2,2 m (7'3"), avec patin à triple crampon de 600 mm (24")	Rayon du point de levage						À la portée max.	
	3,0 m (9,8 ft)	4,5 m (14,8 ft)	6,0 m (19,7 ft)	7,5 m (24,6 ft)	Capacité	Portée	Capacité	Portée
Hauteur du point de levage m (ft)	☝	☝	☝	☝	☝	☝	☝	☝
	☝	☝	☝	☝	☝	☝	☝	☝
7,5 m   kg (24,6 ft)   lb	+9 310 *20 530	+8 890 *19 160	+9 310 *20 530	+9 310 *20 530	+9 980 *22 000	7 160 15 790	+9 980 *22 000	6 72 (22,0)
7,5 m   kg (24,6 ft)   lb	+9 620 *21 160	+8 480 *18 720	+9 620 *21 160	+9 620 *21 160	+9 980 *22 000	5 840 12 480	+9 980 *22 000	7 71 (25,3)
10,0 m   kg (32,8 ft)   lb	+11 110 *24 480	+8 080 *17 810	+11 110 *24 480	+11 110 *24 480	+9 980 *22 000	4 810 10 820	+9 980 *22 000	8 32 (27,3)
10,0 m   kg (32,8 ft)   lb	+12 640 *27 870	+7 630 *16 820	+12 640 *27 870	+12 640 *27 870	+9 980 *22 000	7 870 17 350	+9 980 *22 000	8 62 (26,3)
10,0 m   kg (32,8 ft)   lb	+13 330 *28 300	+7 290 *16 070	+13 330 *28 300	+13 330 *28 300	+9 980 *22 000	5 410 12 320	+9 980 *22 000	8 65 (26,3)
Niveau du sol	+13 140 *28 970	+7 130 *15 720	+13 140 *28 970	+13 140 *28 970	+9 980 *22 000	8 010 17 660	+9 980 *22 000	8 41 (27,6)
-1,5 m   kg (-4,9 ft)   lb	+18 160 *40 040	+10 770 *23 740	+18 160 *40 040	+18 160 *40 040	+9 980 *22 000	5 310 11 710	+9 980 *22 000	9 01 (25,8)
-3,0 m   kg (-9,8 ft)   lb	+20 430 *45 040	+16 220 *35 760	+20 430 *45 040	+20 430 *45 040	+9 980 *22 000	10 770 23 520	+9 980 *22 000	6 97 (21,9)
-4,5 m   kg (-14,8 ft)   lb	+27 580 *60 030	+21 380 *47 250	+27 580 *60 030	+27 580 *60 030	+9 980 *22 000	11 400 25 130	+9 980 *22 000	5 63 (18,1)

## HX330AL HIGH WALKER

HX330AL HIGH WALKER flèche 6,45 m (21'2"), bras 2,2 m (7'3") avec patin à double crampon de 600 mm (24")	À la portée max.						
	3,0 m (9,8 ft)	4,5 m (14,8 ft)	6,0 m (19,7 ft)	7,5 m (24,6 ft)	Capacité	Portée	
Hauteur du point de levage m (ft)	☝	☝	☝	☝	☝	☝	
	☝	☝	☝	☝	☝	☝	
9,0 m   kg (29,5 ft)   lb	+9 310 *20 530	+8 890 *19 160	+9 310 *20 530	+9 310 *20 530	+9 980 *22 000	5 47 (18,0)	
9,0 m   kg (29,5 ft)   lb	+10 010 *22 070	+8 080 *17 810	+10 010 *22 070	+10 010 *22 070	+9 980 *22 000	6 94 (22,8)	
10,0 m   kg (32,8 ft)   lb	+11 460 *25 130	+7 630 *16 820	+11 460 *25 130	+11 460 *25 130	+9 980 *22 000	7 85 (25,8)	
10,0 m   kg (32,8 ft)   lb	+12 990 *28 440	+7 290 *16 070	+12 990 *28 440	+12 990 *28 440	+9 980 *22 000	8 40 (27,6)	
10,0 m   kg (32,8 ft)   lb	+13 840 *30 270	+7 030 *15 510	+13 840 *30 270	+13 840 *30 270	+9 980 *22 000	8 65 (26,8)	
Niveau du sol	+14 250 *31 420	+6 770 *14 920	+14 250 *31 420	+14 250 *31 420	+9 980 *22 000	8 33 (27,3)	
-1,5 m   kg (-4,9 ft)   lb	+17 880 *39 420	+15 480 *34 150	+17 880 *39 420	+17 880 *39 420	+9 980 *22 000	7 41 (25,4)	
-3,0 m   kg (-9,8 ft)   lb	+19 800 *43 650	+15 700 *34 610	+19 800 *43 650	+19 800 *43 650	+9 980 *22 000	8 740 19 270	6 75 (22,2)

- La capacité de levage est basée sur ISO 10567.
- La capacité de levage de la série HX ne dépasse pas 75% de la charge de basculement avec la machine sur un sol ferme et plat ou 87% de la capacité hydraulique totale.
- Le point de levage est l'axe de montage du pivot du godet sur le bras (sans masse du godet).
- (\*) Indique une charge limitée par la capacité hydraulique.

## EQUIPEMENT STANDARD/OPTION

MOTEUR	STD
Moteur Cummins L3	•

SYSTÈME HYDRAULIQUE	STD
REGULATION ELECTRONIQUE INDEPENDANTE DE LA POMPE	
Mode 3 puissances, mode 2 travaux, mode utilisation	•
Contrôle de puissance variable	•
Regulation du débit de pompe	•
Retent automatique du moteur	•
Commande électronique du ventilateur	•

SÉCURITÉ	STD
Coupe-circuit de batterie	•
Caméra arrière	•
AMM (Surveillance de la via paramétrique, avant)	•
4 lampes de poche et 2 lampes de travail avant	•
Alarme de déplacement	•
Feu de travail tricolore (halogène ou LED)	•
Frein pivotant automatique	•
Système de maintien de frein	•
Système de sécurité venin de flèche avec avertisseur de surcharge	•
Clapet de sécurité venin de bras	•
Système de verrouillage de blocement	•
Trois témoins extérieurs	•

CABINE ET INTÉRIEUR	STD
CABINE STANDARD ISO	
Essui-vitre avant réglable	•
Radio / lecteur USB	•
Système de téléphone mobile mains libres avec USB	•
Prise en courant 12 V (convoyeur 24 V CC à 12 V CC)	•
Klaxon électrique	•
Cabine en acier toutes saisons avec visibilité à 360°	•
Fenêtres en verre de sécurité	•
Fenêtre avant abatible, ouvrissante (S)	•
Porte verrouillable	•
Compartment chauffé au froid	•
Compartment de rangement	•
Condenseur	•
Store de toit de cabine transparent	•
Pece-solati	•
Serrures de porte et de cabine, une clé	•
Manteau ouvrissant automatique par câble	•
Système de réglage de la hauteur de la boîte de la console	•
Toucher intelligent avec bouton machine / arrêt	•

FLÈCHES	STD
6,15 m - 20' 2"	•
6,45 m - 21' 2"	•

BRAS	STD
2,2 m - 7' 3"	•
2,5 m - 8' 2"	•
3,2 m - 10' 5"	•
4,05 m - 13' 3"	•
Fil de tresse enroulé pour refroidisseur	•
Réservoir amovible	•
Pinces à câbles avec séparateur d'eau	•
Rechargeur de carburant	•
Système de trajectoire	•
MAXE System (démultiplicateur)	•
Boîtes (12 x 12 x 10 AX)	•
Boîte de réglage de carburant avec fonction auto-stop (50 l/min)	•
Kit de diagnostic avec affichage vidéo (HD)	•
Kit de travaux accessoires tract	•
Kit de travaux accessoires tract	•
Lince hydraulique attache rapide	•
Attache rapide	•
Utilisateur Ergon	•
Système de déplacement réglable à une pédale	•
Accumulateur pour abaisser l'équipement (normal)	•
Valve de changement de calibre (ISO/SAE)	•
Reglage fin du blocement bandeille	•
Trousse à outils	•

TRAIN DE ROULEMENT	STD
Phéres renforcés sur châssis inférieur	•
Phéres de recouvrement normale sur le châssis inférieur	
PATINS DE CHENILLE	
Patins à triple crampons (600 mm - 24")	•
Patins à triple crampons (700 mm - 28")	•
Patins à triple crampons (800 mm - 32")	•
Patins à triple crampons (900 mm - 36")	•
Patins à triple crampons (700 mm - 28")	•
Guidage de chenilles x 2	•

- Les équipements de série et en option peuvent varier. Contactez votre concessionnaire Hyundai pour plus d'informations. Le machine peut varier en fonction des normes internationales.
- Les photos peuvent inclure des accessoires et des équipements en option qui ne sont pas disponibles dans votre région.
- Les matériaux et spécifications peuvent être modifiés sans préavis.
- Toutes les mesures impériales sont arrondies à la livre ou au pouce près.