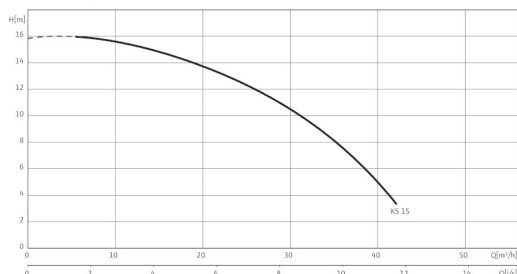


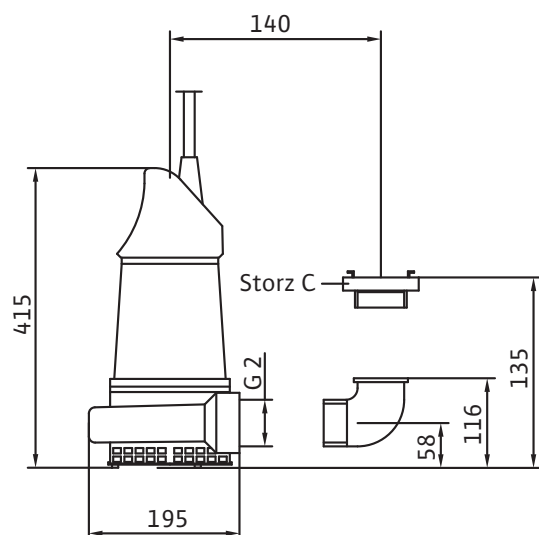
Feuille de données techniques: Wilo-EMU KS 15 D

Performances hydrauliques Wilo-EMU KS 15 - 50 Hz - 2900 tr/min



Performances hydrauliques selon ISO 9906, annexe A.

Plan d'encombrement Wilo-EMU KS 15



Groupe

Hauteur manométrique max.	H_{max}	15 M
Débit max.	Q_{max}	42 m³/h
Hauteur manométrique optimale	H_{opt}	12 M
Débit optimal	Q_{opt}	26 m³/h
Raccord côté refoulement		G 2
Flange (in accordance with EN 1092-2)	PN	10
Granulométrie		10 mm
Mode de fonctionnement (immergé)		S1
Mode de fonctionnement (non-immergé)		S1
Profondeur d'immersion max.		12.5000 m
Indice de protection		IP 68
Température du fluide	T	+3 ... +40 °C
Poids env.	m	23 kg

Caractéristiques du moteur

Alimentation réseau		3~400 V, 50 Hz
Courant nominal	I_N	3.20 A
Puissance nominale du moteur	P_2	1,30 kW
Puissance absorbée	P_1	1,90 kW
Type de branchement		direct
Vitesse nominale	n	2900 tr/min
Nombre de pôles		2
Classe d'isolation		F
Nombre de démarrages max.		15 1/h

Câble

Longueur du câble de raccordement		10 m
Type de câble		H07RN-F
Section du câble		4G1,5 mm²
Type de câble électrique		déconnectable
Prise électrique		CEE M 16 W

Equipement/fonctions

Interrupteur à flotteur		-
Protection moteur		-
Protection anti-déflagrante		-

Matériau

Feuille de données techniques: Wilo-EMU KS 15 D

Etanchement statique	FPM
Roue	EN-GJL-250
Etanchement côté moteur	C/oxyde d'Al
Garniture mécanique	SiC/SiC
Carter du moteur	G-Al Si12
Corps de pompe	EN-GJL-250

Informations de commande

Fabricant	Wilo
N° de réf.	6019450
Numéro EAN	4044966092293
Disponibilité à la livraison	Stock
Groupe de prix	W8