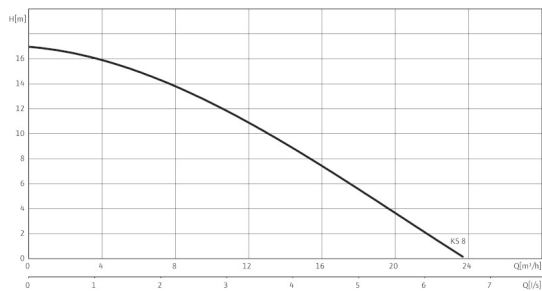


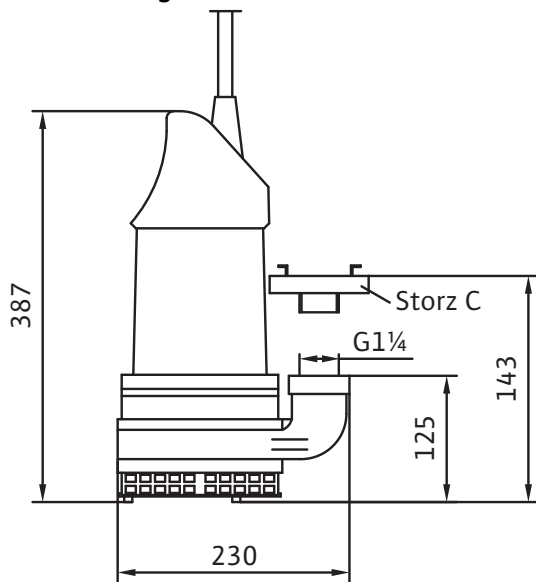
Datenblatt: Wilo-EMU KS 8 D

Kennlinien Wilo-EMU KS 8 - 50 Hz - 2900 1/min



Kennlinien nach ISO 9906, Anhang A.

Maßzeichnung Wilo-EMU KS 8



Aggregat

Förderhöhe max.	H_{max}	17 m
Fördermenge max.	Q_{max}	23 m ³ /h
Optimal-Förderhöhe	H_{opt}	13 m
Optimal-Förderstrom	Q_{opt}	9 m ³ /h
Druckanschluss		G 1¼
Flansche (nach EN 1092-2)	PN	10
Freier Kugeldurchgang		9 mm
Betriebsart (eingetaucht)		S1
Betriebsart (ausgetaucht)		S1
Max. Tauchtiefe		12.5000 m
Schutzart		IP 68
Medientemperatur	T	+3 ... +40 °C
Gewicht netto ca.	m	19 kg

Motordaten

Netzanschluss		3~400 V, 50 Hz
Nennstrom	I_N	1.90 A
Motornennleistung	P_2	0,75 kW
Leistungsaufnahme	P_1	1,10 kW
Einschaltart		direkt
Nennzahl	n	2900 1/min
Polzahl		2
Isolationsklasse		F
Max. Schalzhäufigkeit		15 1/h

Kabel

Länge Anschlusskabel		10 m
Kabeltyp		H07RN-F
Kabelquerschnitt		4G1,5 mm ²
Art des Anschlusskabels		lösbar
Netzstecker		CEE M 16 W

Ausstattung/Funktion

Schwimmerschalter		-
Motorschutz		-
Ex-Schutz		-

Werkstoffe

Statische Abdichtung		FPM
Lauftrad		EN-GJL-250

Datenblatt: Wilo-EMU KS 8 D

Abdichtung motorseitig	C/Al-oxides
Gleitringdichtung	SiC/SiC
Motorgehäuse	G-Al Si12
Pumpengehäuse	EN-GJL-250

Bestellinformationen

Fabrikat	Wilo
Art.-Nr.	6019736
EAN-Nummer	4044966092712
Lieferbereitschaft	Lagervorrat
Preisgruppe	W8