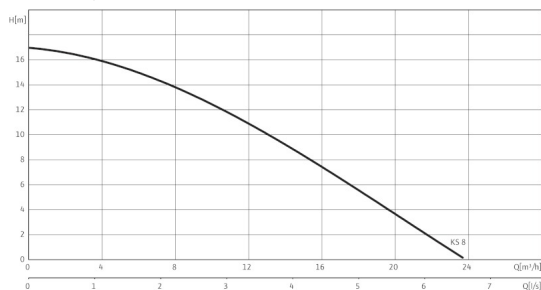


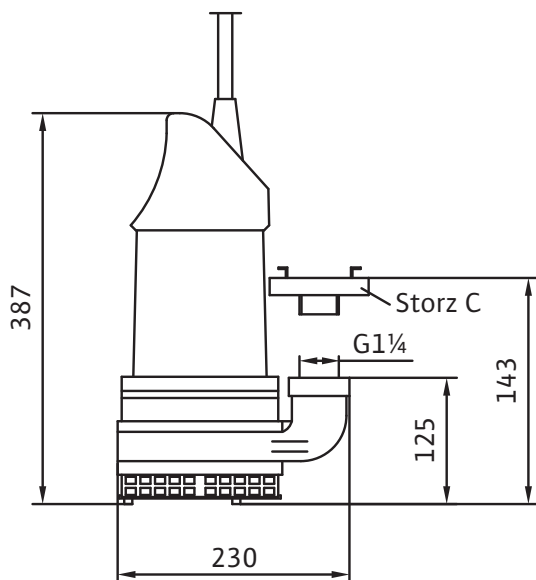
Feuille de données techniques: Wilo-EMU KS 8 DS

Performances hydrauliques Wilo-EMU KS 8 - 50 Hz - 2900 tr/min



Performances hydrauliques selon ISO 9906, annexe A.

Plan d'encombrement Wilo-EMU KS 8



Groupe

| | | |
|---------------------------------------|-----------|----------------------|
| Hauteur manométrique max. | H_{max} | 17 M |
| Débit max. | Q_{max} | 23 m ³ /h |
| Hauteur manométrique optimale | H_{opt} | 13 M |
| Débit optimal | Q_{opt} | 9 m ³ /h |
| Raccord côté refoulement | | G 1½ |
| Flange (in accordance with EN 1092-2) | PN | 10 |
| Granulométrie | | 9 mm |
| Mode de fonctionnement (immergé) | | S1 |
| Mode de fonctionnement (non-immergé) | | S1 |
| Profondeur d'immersion max. | | 12.5000 m |
| Indice de protection | | IP 68 |
| Température du fluide | T | +3 ... +40 °C |
| Poids env. | m | 20 kg |

Caractéristiques du moteur

| | | |
|------------------------------|-------|----------------|
| Alimentation réseau | | 3~400 V, 50 Hz |
| Courant nominal | I_N | 1.90 A |
| Puissance nominale du moteur | P_2 | 0,75 kW |
| Puissance absorbée | P_1 | 1,10 kW |
| Type de branchement | | direct |
| Vitesse nominale | n | 2900 tr/min |
| Nombre de pôles | | 2 |
| Classe d'isolation | | F |
| Nombre de démarrages max. | | 15 1/h |

Câble

| | | |
|-----------------------------------|--|-----------------------|
| Longueur du câble de raccordement | | 10 m |
| Type de câble | | H07RN-F |
| Section du câble | | 4G1,5 mm ² |
| Type de câble électrique | | déconnectable |
| Prise électrique | | CEE M 16 WDSHA |

Équipement/fonctions

| | | |
|-----------------------------|--|---|
| Interrupteur à flotteur | | • |
| Protection moteur | | - |
| Protection anti-déflagrante | | - |

Matériau

Feuille de données techniques: Wilo-EMU KS 8 DS

| | |
|-------------------------|--------------|
| Etanchement statique | FPM |
| Roue | EN-GJL-250 |
| Etanchement côté moteur | C/oxyde d'Al |
| Garniture mécanique | SiC/SiC |
| Carter du moteur | G-Al Si12 |
| Corps de pompe | EN-GJL-250 |

Informations de commande

| | |
|------------------------------|---------------|
| Fabricant | Wilo |
| N° de réf. | 6019739 |
| Numéro EAN | 4044966092743 |
| Disponibilité à la livraison | Stock |
| Groupe de prix | W8 |