



Gerbeurs électriques

Capacités 1400, 1600 et 2000 kg
L14 AP, L16 AP, L20 AP /
L14 APi, L16 APi, L20 APi

Séries 1173

Le gerbeur L14 - L16 est le spécialiste du transfert et du stockage des charges dans les entrepôts, les magasins et les ateliers. Conçu pour apporter sécurité maximale et limiter la pénibilité de l'opérateur, ce gerbeur est équipé d'une nouvelle plate-forme offrant un poste de conduite totalement suspendu. Cette solution innovante permet ainsi de limiter les risques d'exposition aux vibrations et aux chocs, dans une grande variété d'environnements de travail.

Sécurité

Les gerbeurs accompagnants L14 AP - L16 AP Fenwick sont équipés de deux différents systèmes de freinage. Un freinage automatique à contre courant au relâché des papillons et un frein de parc automatique lorsque le timon est en position haute ou basse. Une vitesse réduite en virage et adaptée automatiquement en transfert, assure stabilité et sécurité. Ses contours arrondis et son timon long à accroche basse préviennent de tous risques d'accrochage.

Confort

Ce chariot bénéficie d'un poste de conduite suspendu offrant un confort de conduite unique. La plate-forme, les rambardes et le timon sont isolés du châssis pour réduire au maximum les TMS (troubles musculo-squelettiques) en limitant les chocs et les vibrations générés par les irrégularités du sol. La commande de levée proportionnelle OptiLift® procure une grande précision lors de la pose et la prise de charges.

Linde Material Handling

FENWICK

Fiabilité

La matière du capot moteur ainsi que la jupe en acier moulé contribuent à la robustesse du chariot. Celui-ci est doté de composants connus, testés et approuvés par Fenwick, assurant ainsi une très grande fiabilité. Ces éléments contribuent à améliorer la durée de vie de ces chariots sans négliger les performances, la sécurité et le confort d'utilisation.

Maintenance

La prise CanBus permet au technicien de réaliser rapidement, un diagnostic complet ou de le paramétrer en fonction de l'application. Le moteur AC sans maintenance, l'accès simple et rapide aux composants moteur et la protection des composants contre les chocs, la poussière et l'humidité, garantissent à ce chariot une très grande disponibilité.

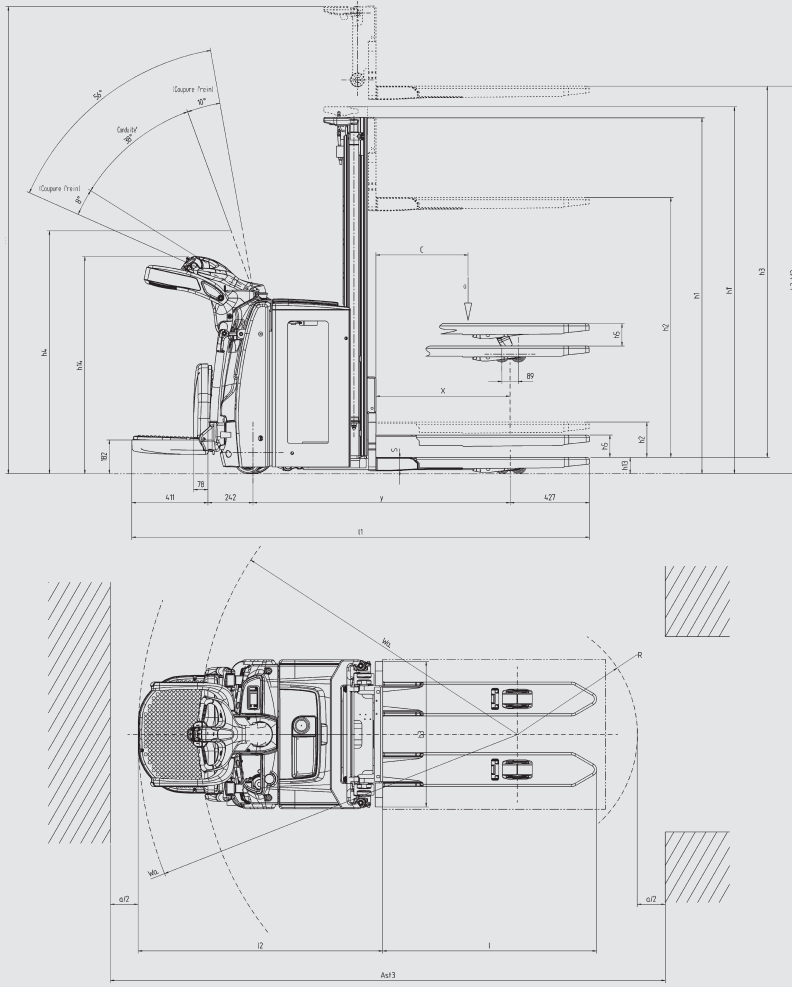
Fiche technique selon VDI 2198

Désignation	1.1	Fabricant	
	1.2	Type du modèle	
	1.2a	Séries	
	1.3	Mode de propulsion	
	1.4	Conduite	
	1.5	Capacité nominale	Q (t)
	1.6	Centre de gravité	c (mm)
	1.8	Distance du milieu des roues à la face avant des fourches	x (mm)
	1.9	Empattement	y (mm)
Poids	2.1	Poids en ordre de fonctionnement	(kg)
	2.2	Charge sur essieu avec charge AV/AR	(kg)
	2.3	Charge sur essieu sans charge AV/AR	(kg)
Roues	3.1	Roues	
	3.2	Dimensions de la roue avant	Ø x 1 (mm)
	3.3	Dimensions de la roue arrière	Ø x 1 (mm)
	3.4	Roues supplémentaires (dimensions)	Ø x 1 (mm)
	3.5	Nombre de roues avant/arrière (x = roue motrice)	
	3.6	Voie avant	(mm)
	3.7	Voie arrière	(mm)
Dimensions	4.2	Hauteur du mât, rentré	h1 (mm)
	4.3	Levée libre	h2 (mm)
	4.4	Levée	h3 (mm)
	4.5	Hauteur du mât, déployé	h4 (mm)
	4.9	Hauteur timon en position conduite, min/max	h14 (mm)
	4.15	Hauteur des fourches, position basse	h13 (mm)
	4.19	Longueur totale	l1 (mm)
	4.20	Longueur jusqu'à l'avant des fourches	l2 (mm)
	4.21	Largeur totale	b1/b2 (mm)
	4.22	Dimensions des fourches	s/e/l (mm)
	4.24	Largeur du tablier porte-fourches	b3 (mm)
	4.25	Ecartement fourche, min/max	b5 (mm)
	4.26	Distance entre bras porteurs	b4 (mm)
	4.32	Garde au sol, centre du chariot	m2 (mm)
	4.33	Largeur d'allée avec une palette 1000 x 1200 en travers	Ast (mm)
4.34	Largeur d'allée avec une palette 800 x 1200 en long	Ast (mm)	
4.35	Rayon de giration (fourches baissées)	Wa (mm)	
Performances	5.1	Vitesse de déplacement, en charge/à vide	(km/h)
	5.2	Vitesse de la levée, en charge/à vide	(m/s)
	5.3	Vitesse de descente, en charge/à vide	(m/s)
	5.8	Rampe maximum, en charge / à vide	(%)
	5.10	Frein de service	
	Entrainement	6.1	Moteur de traction, 60 minutes
6.2		Moteur de levée, à 15% d'utilisation	(kW)
6.3		Type de batterie selon la norme DIN 43531/35/36 A, B, C, non	
6.4		Tension/Capacité de la batterie (décharge en 5h)	(V/Ah)
6.5		Poids de la batterie (± 5%)	(kg)
6.6		Consommation d'énergie selon cycle VDI	(V kWh/h)
Autres	8.1	Type de contrôleur	
	8.4	Niveau sonore à l'oreille du cariste	(db/(A))

- 1) Valeurs entre parenthèse avec levée initiale
- 2) (± 5 mm)
- 3) ± 0 mm = 2 PzS vertical ; + 75 mm = 3 PzS vertical ; + 150 mm = 4 PzS
- 4) Valeurs selon la batterie, voir ligne 6.4/6.5
- 5) (± 10%)
- 6) Caoutchouc + polyuréthane / polyuréthane
- 7) Valeurs entre parenthèses en roues porteuses Boogies
- 8) Valeurs entre parenthèses plate-forme rabaissée
- 9) Sans/avec levée initiale
- 10) (± 2 mm)
- 11) Valeurs entre parenthèses avec Bumper

- 12) En vitesse lente = timon en position verticale
- 13) [avec la levée initiale]
- 14) Distance de sécurité de 200 mm inclus
- 15) (± 20 mm)
- 16) Avec la plate-forme rabaissée Wa = 1964 mm, avec la levée initiale Wa = 1603 mm, avec la levée initiale et la plate-forme rabaissée Wa = 1886 mm
- 17) Avec plate-forme rabaissée Wa = 2078 mm, avec levée initiale Wa = 1717 mm, avec levée initiale et plate-forme rabaissée Wa = 2000 mm
- 18) (± 5%)
- 19) Valeurs entre parenthèses avec l'option levée grande vitesse

FENWICK-LINDE	FENWICK-LINDE	LINDE
L14AP	L16AP	L20AP
1173-00	1173-00	1173-00
Batterie	Batterie	Batterie
Debout	Debout	Debout
1.4	1.6	2.0
600	600	600
724 (646) ^{1) 2)}	724 (646) ^{1) 2)}	724 (646) ^{1) 2)}
1311 (1233) ^{3) 1) 4) 2)}	1311 (1233) ^{3) 1) 4) 2)}	1425 (1347) ^{3) 1) 4) 2)}
1150 ^{4) 5)}	1150 ^{4) 5)}	1730 ^{4) 5)}
917 / 1633 ^{4) 5)}	936 / 1814 ^{4) 5)}	1336 / 2394 ^{4) 5)}
785 / 365 ^{4) 5)}	785 / 365 ^{4) 5)}	1162 / 568 ^{4) 5)}
C+P/P ⁶⁾	C+P/P ⁶⁾	C+P/P ⁶⁾
Ø 230 x 90	Ø 230 x 90	Ø 230 x 90
Ø 85 x 85 (Ø 85 x 60) ⁷⁾	Ø 85 x 85 (Ø 85 x 60) ⁷⁾	Ø 85 x 105 (Ø 85 x 60) ⁷⁾
2x Ø 140 x 50	2x Ø 140 x 50	Ø 150 x 50
1x + 2 / 2 (1x + 1 / 4) ⁷⁾	1x + 2 / 2 (1x + 1 / 4) ⁷⁾	1x + 1 / 2 (1x + 1 / 4) ⁷⁾
534 ²⁾	534 ²⁾	534 ²⁾
380 ²⁾	380 ²⁾	370 ²⁾
1915 ²⁾	1915 ²⁾	1915 ²⁾
150 ²⁾	150 ²⁾	150 ²⁾
2844 ²⁾	2844 ²⁾	2684 ²⁾
3364 ²⁾	3364 ²⁾	3284 ²⁾
1162.5 / 1305.6	1162.5 / 1305.6	1162.5 / 1305.6
86	86	86
2057 (2390) ^{3) 8) 2)}	2057 (2390) ^{3) 8) 2)}	2172 (2505) ^{3) 8) 2)}
907 (1240) ^{3) 8) 2)}	907 (1240) ^{3) 8) 2)}	1022 (1355) ^{3) 8) 2)}
800 ²⁾	800 ²⁾	810 ²⁾
71 x 180 x 1150	71 x 180 x 1150	73 x 210 x 1150
780 ²⁾	780 ²⁾	780 ²⁾
560 / 680 ²⁾	560 / 680 ²⁾	580 / 680 ²⁾
255 / 375	255 / 375	230 / 330
30 (20/140) ^{9) 1) 10)}	30 (20/140) ^{9) 1) 10)}	14 (20/115) ^{9) 1) 10)}
2617 (2900) [2539 (2746)] ^{11) 12) 13) 14) 15)}	2617 (2900) [2539 (2746)] ^{11) 12) 13) 14) 15)}	2731 (3014) [2653 (2860)] ^{11) 12) 13) 14) 15)}
2503 (2786) [2425 (2708)] ^{8) 12) 13) 14) 15)}	2503 (2786) [2425 (2708)] ^{8) 12) 13) 14) 15)}	2617 (2900) [2539 (2822)] ^{8) 12) 13) 14) 15)}
1681 ^{16) 3)}	1681 ^{16) 3)}	1795 ^{17) 3)}
4/4 6/6 (8/10) ^{8) 18)}	4/4 6/6 (8/10) ^{8) 18)}	4/4 6/6 (7.5/10) ^{8) 18)}
0.16 / 0.3 (0.4) ^{19) 5)}	0.15 / 0.3 (0.4) ^{19) 5)}	0.12 / 0.25 (0.35) ^{19) 5)}
0.4 / 0.35 ⁵⁾	0.4 / 0.35 ⁵⁾	0.35 / 0.25 ⁵⁾
10.0 / 24.0	10.0 / 24.0	8.0 / 24.0
Electromagnétique	Electromagnétique	Electromagnétique
2.3	2.3	2.3
3.2	3.2	3.2
43 535 / B / 2PzS	43 535 / B / 2PzS	43 535 / B / 3PzS
24 / 250	24 / 250	24 / 270
212	212	249
1.47	1.47	1.52
LAC	LAC	LAC
< 66	< 66	< 66



Distance de sécurité a = 200 mm

Mât 1.4 et 1.6 t (mm)		1844 S	2344 S	2844 S	3244 S	3744 S	4144 S	4644 S	1844 D	2344 D
Levée	h3	1844	2344	2844	3244	3744	4144	4644	1844	2344
Levée + hauteur de fourches	h3+h13	1930	2430	2930	3330	3830	4230	4730	1930	2430
Hauteur H.T mât rentré	h1	1415	1665	1915	2115	2365	2565	2815	1415	1665
Hauteur H.T mât rentré (avec la levée initiale à 150 mm)	h1#	1490	1740	1990	2190	2440	2640	2890	-	-
Hauteur H.T mât sorti	h4	2364	2864	3364	3764	4264	4664	5164	2364	2864
Levée libre	h2	150	150	150	150	150	150	150	895	1145

Mât 1.4 et 1.6 t (mm)		2844 D	3244 D	3744 D	4144 D	3516 T	4266 T	4716 T	5316 T
Levée	h3	2844	3244	3744	4144	3516	4266	4716	5316
Levée + hauteur de fourches	h3+h13	2930	3330	3830	4230	3602	4352	4802	5402
Hauteur H.T mât rentré	h1	1915	2115	2365	2565	1665	1915	2065	2265
Hauteur H.T mât rentré (avec la levée initiale à 150 mm)	h1#	1915	2115	2365	2565	1665	1915	2065	2265
Hauteur H.T mât sorti	h4	3364	3764	4264	4664	4036	4786	5236	5836
Levée libre	h2	1395	1595	1845	2045	1145	1395	1545	1745

Mât 1.4 et 1.6 t (mm)		2684 S	3084 S	3584 S	2684 D	3084 D	3584 D	3276 T	4026 T	4476 T
Levée	h3	2684	3084	3584	2684	3084	3584	3276	4026	4476
Levée + hauteur de fourches	h3+h13	2770	3170	3670	2770	3170	3670	3362	4112	4562
Hauteur H.T mât rentré	h1	1915	2115	2365	1915	2115	2365	1665	1915	2065
Hauteur H.T mât rentré (avec la levée initiale à 150 mm)	h1#	1990	2190	2440	-	-	-	-	-	-
Hauteur H.T mât sorti	h4	3284	3684	4184	3284	3684	4184	3876	4626	5076
Levée libre	h2	150	150	150	1315	1515	1765	1065	1315	1465

Autres hauteurs de mât sur demande
S=Standard, D=Duplex, T=Triplex

Equipements

Equipements standard

Poste de conduite suspendu	Écartement extérieur des fourches : 560 mm ou 680 mm
Direction électrique variable à rattrapage d'angle	Longueur et épaisseur du tablier porte-fourches :
Commande de vitesse lente	1150 mm / 75 mm ou 55 mm (préconisée pour les gitter box)
Levée sécurisée timon en position repos	Roue motrice caoutchouc
Système de levée proportionnelle OptiLift®	Roues porteuses galets simples
Indicateur de poids (+/- 50 kg) de 0 à 1 500 mm	Sortie batterie verticale 2 PzS ou 3 PzS
Rangements	Frein électromagnétique d'urgence
Protection des mains sur le mât (polycarbonate ou grillage)	Frein de parc automatique
Indicateur multifonctions présentant un horamètre, un indicateur de décharge, des informations sur la maintenance, les codes pannes et la capacité résiduelle	Protection chambre froide jusqu'à - 10 °C
Démarrage par clé ou clavier à code	Moteur AC 2,3 kW sans entretien
	Technologie CanBus

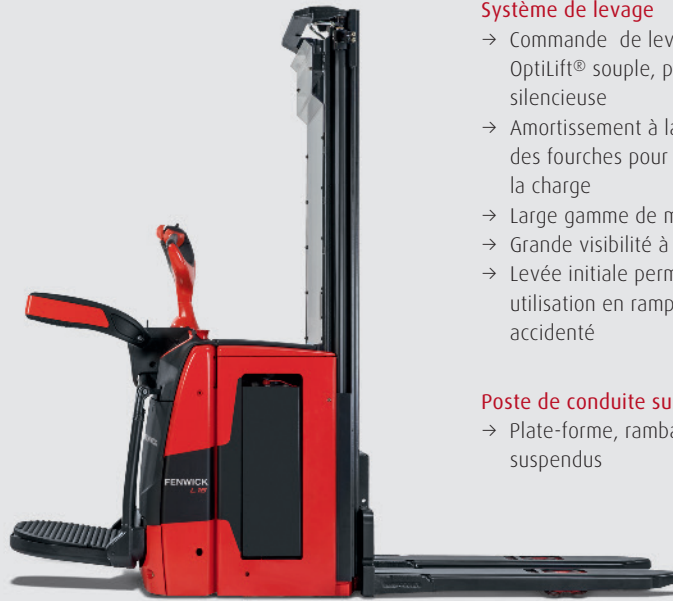
Options

Levée initiale	Mâts Standard, Duplex ou Triplex jusqu'à 5316 mm
Levée grande vitesse jusqu'à +40 %	Chargeur intégré (uniquement sur sortie verticale)
Différentes roues motrices possibles	Protection chambre froide jusqu'à -35 °C
Roues porteuses boggies polyuréthane ou boggies polyuréthane graissables	
Dosserets de charge	Autres options disponibles sur demande
Sortie batterie latérale 3 PzS	
Support de batterie fixe ou mobile pour changement de batterie latéral	

Caractéristiques

Sécurité

- Direction électrique active contrôlant la vitesse du chariot en fonction de l'angle de braquage
- Réduction de vitesse (6, 8 ou 10 km/h) en fonction des positions de la plate-forme ou de la protection latérale
- Levée sécurisée timon en position repos
- Descente automatique de la levée initiale pour une levée principale supérieure à 1,5 m
- Protection latérale de l'opérateur manipulable en un seul geste



Système de levage

- Commande de levée proportionnelle OptiLift® souple, précise et silencieuse
- Amortissement à la fin de la descente des fourches pour une protection de la charge
- Large gamme de mâts disponible
- Grande visibilité à travers le mât
- Levée initiale permettant une utilisation en rampe ou sur un sol accidenté

Poste de conduite suspendu

- Plate-forme, rambardes et timon suspendus



Moteur Asynchrone (AC)

- Moteur de traction d'une puissance de 2,3 kW
- Étanche et sans entretien
- Démarrage en rampe sans recul
- Vitesse de traction ajustable jusqu'à 10 km/h, en charge comme à vide
- Freinage automatique et progressif au relâcher des papillons
- Bouton d'arrêt d'urgence



Direction électrique active

- Facilité de conduite à vide comme en charge
- Direction électrique à assistance variable
- Réduction automatique de la vitesse en virage



Changement batterie

- Batterie à sortie verticale en standard
- Batterie à sortie latérale en option équipée de rouleaux et d'un levier d'assistance pour une sortie facilitée
- Chargeur intégré (option) qui s'adapte à n'importe quelle prise électrique

Fenwick-Linde

1, rue du Maréchal de Lattre de Tassigny
F-78854 Elancourt Cedex
Tél : 01 30 68 44 12
Fax : 01 30 68 44 00
www.fenwick-linde.com

