

# Tekniska Data

## SPECIFIKATIONER

Arbets höjd med 200 kg.	39,50 m
Arbets höjd med 400 kg.	36,50 m
Horizontal räckvidd med 80 kg. max.	16,00 m
Horizontal räckvidd med 200 kg. max.	16,00 m
Horizontal räckvidd med 400 kg. max.	13,00 m
Maxhöjd ledpunkt mellan övre och nedre bom	22,00 m
Plattform höjd (A)	1,10 m
Plattform djup (B)	0,80 m
Plattform bredd (C)	1,50 m
Längd, totalt (D)	8,20 m
Höjd transportposition (E)	1,98 m
Bredd, minsta totala bredd (F)	1,58 m
Max. markfrigång (G)	1,19 m
Larver (L x B) (H)	2,41 m x 0,40 m
Längd stödben avtryck standard (I)	6,75 m
Bredd stödben avtryck standard (J)	5,55 m
Längd fotavtryck ena sidan smal (K)	9,00 m
Bredd fotavtryck ensida sida smal (L)	3,90 m
Stödbensplatta (L x W)	0,52 m x 0,27 m

## KAPACITET

Max. Korglast	400 kg
Rörlig Jib	-
Korg rotation	180°
Rotation max.	450°
Rotation, en sida smal uppställning	120°
Möjligt att ställa upp i sluttningar	16,7°/30 %
Höjd och bredd justering av larver	50/32 cm
Körbar lutning, max.	16,7°/30 %
Lutningsvinkel	15°/27 %
Körhastighet	1,6 km/h

## VIKT

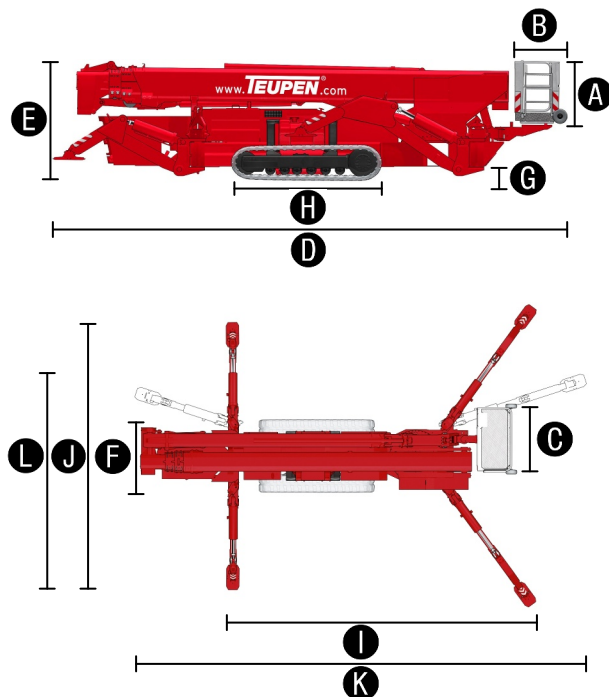
Totalvikt	11700 kg
Rörliglast i transportposition	4,80 kN/m <sup>2</sup> *
Rörliglast i arbetsposition	4,00 kN/m <sup>2</sup>
Max. punktlast per stödbensplatta	75,5 kN

## KRAFTKÄLLA

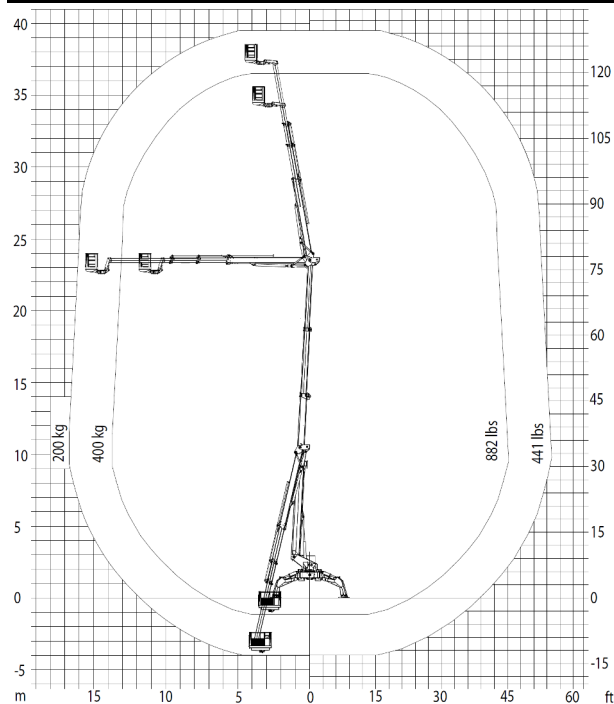
Standard driftkällor (EI & förbränningsmotor)	<b>1) Diesel:</b> Kubota V 2203-M (36 kW, 49 PS) <b>2) Elektrisk Motor:</b> 400 V, 15,7 A, 7,5 kW
Bränsletankskapacitet (diselmotor)	68,0 l

\* När ett område har spärrats av: 2,40 x 10,00 m

# LEO 40 GTX



## ARBETSOMRÅDE



## STANDARD GODKÄNNANDE



EN ISO 9001



ANSI A92.5-2006  
CSA B354.1-04  
EN 280:2001

Produkt specifikationer kan ändras utan föregående meddelande eller förpliktelse. Fotografier och ritningar i detta dokument är endast avsedda som illustrationer. Se till lämplig bruksanvisning för instruktioner om korrekt användning av denna utrustning. Underlåtenhet att följa lämplig bruksanvisning när du använder vår utrustning eller på annat sätt agera oansvarigt kan resultera i allvarlig skada eller dödsfall. Den enda garanti som gäller för vår utrustning är standard skriftliga garanti som gäller för den särskilda produkt och försäljning, och vi ger inga andra garantier, uttryckliga eller underförstådda. Produkter och förtecknade tjänster kan vara varumärken, servicemärken eller handelsrelaterade namn på Teupen Maschinenbau GmbH och/eller dess dotterbolag i USA och många andra länder. "Teupen", "Tillgång omdefinierade" och "LEO-serien" är registrerade varumärken som tillhör Teupen GmbH i Förenta staterna och många andra länder. Version 2013-A © 2013 Teupen Maschinenbau GmbH.

# Utrustning

## LARVDRIFT

- Kraftfull larvdrift för exakt manövrering samt lätt att köra
- Exakt manövrering med känsliga elektrohydraulisk kabel fjärrkontroll
- Svartalarver med särskilt anordnad profil som ger optimalt grepp
- Hydraulisk höjd- & bredd justerbart Larv chassi

## STABILISERING

- Fullt hydraulisk, automatisk nivleringssystem, Konstant stödben övervakning
- Variabel stödben system med en sida eller båda-sidor smal uppställningsalternativ

## BOM SYSTEM

- 4-sektioner nedre teleskopisk bom på slitstarka glidblock
- Tillförlitlig 3-sektioners övrebom av stål och aluminium på slitstarka rullar
- Korg placering underuppställnings nivån möjlig upp till ca. 4 m 12 ft
- Över 200 kg/441 lbs automatiskt höjd begränsningen på 36,5 m/119 ft 9in
- Alla funktioner finns tillgängliga från den radiostyrda fjärrkontrollen
- Elektriska proportionalstyrning med intuitiv vägledning
- Robust, låsbar kontrollpanel med integrerad användar & display-funktion
- Självnivellerande plattform med fullt hydraulisk nivåregleringssystem
- 180° korg rotation
- Bom rotation via högpresterande svängkrans, snäckväxel och hydraulmotor
- Möjlighet att byta korg

## KRAFT

- 400 V Elektrisk Motor
- 4-cylindrig Kubota dieselmotor, ljuddämpad (36 kW, 48 hp)
- Start-stopp-omkopplare av förbränningsmotor i korgen

## PRODUKTIVITET, SÄKERHET, KVALITET

- 230 V (EU), 115 V (US) dubbelt eluttag i korgen
- Ergonomiskt formade korg med öglor för säkerhetssele och Verktygsförvaring
- Låsbar förvaringslåda för kabel fjärrkontroll
- Hög kvalitet färg i RAL 3020 (röd)
- Elektriskt reglerat nödkontrollsystem
- Kablar och slangar är säkert dragna genom bomkonstruktionen
- Biologiskt nedbrytbar hydraulolja
- Lås ventiler - hydrauliska backventiler direkt på alla hydrauliska cylindrar
- Säkerhetsventiler som skyddar hydraulsystemet för höga tryck
- Skyddskåpor för olje-tank, säkerhetsbrytare och anslutande kablar och slangar
- Lätt avtagbar skydd för optimal tillgänglighet
- Timräknare
- Fuzzy IV kontroller



## TILLVAL

- Vita, non-marking gummi larver
- Anpassad lack, en färg, enligt RAL systemet (utom metalliska beläggningar, signal-eller särskilda färger)
- Anpassad lack, två färger, enligt RAL systemet (utom metalliska beläggningar, signal-eller särskilda färger)
- Korg\* 1200 x 800 mm (3ft 11in x 2ft 7 tum)
- Extra utbytes korgen\* 1800 x 800 mm (5ft 11in x 2ft 7tum)
- Korgfäste, avtagbar, för basket 1200 x 800 mm

*\*Val av andra korg storlekar leder till olika maskin specifikationer och prestanda och kräver extra fäste och korg stöd.*

## TILLBEHÖR

- 4 Stödbens plattor (1090 x 390 x 40 mm/3ft 7in x 1ft 4in x 1 1/2 cm), PVC, 14,8 kg/33 lbs
- Larv mattor (2000 x 1000 x 15 mm/6ft 6in x 3fot 3tum x 1/2 tum), extra tålig gummi
- Säkerhetssele

**Förfrågningar från Europa, Asien, Mellanöstern och Afrika:**

Huvudkontor

**Teupen Maschinenbau GmbH**  
Marie-Curie-Str. 13  
Deutschland

telefon +49 2562 8161-0  
fax +49 2562 6161-888

mail@teupen.com  
www.teupen.com

**Förfrågningar Från Nord- & Sydamerika:**

USA Kontor

**Teupen USA, Inc.**  
10701 Southern Loop Blvd.  
Pineville, NC 28134, USA

telefon (704) 248-9871  
fax (704) 248-9889

infousa@teupen.com  
www.teupen.com/us