

Информация о продукции Перегрузатель для лесоматериалов

LH 35 M Timber

Litronic®

Поколение

6

Рабочий вес

28 000 – 30 200 кг*

Двигатель

150 кВт/204 л.с.

Stage V

Stage IIIA (соответствует)

* Без рабочего инструмента



LIEBHERR

Производительность

Мощность и быстрота –
Обновленные рабочие характеристики

Экономичность

Верное вложение средств –
Долгосрочная экономия



Надежность

Долговечность и стабильность –
Качество до последней детали

Комфорт

Очевидная безупречность –
Комфортные технологии

Удобство обслуживания

Бонус эффективности –
И в обслуживании и сервисе тоже



Продуман до мелочей





Гидромотор привода хода

- Улучшенные рабочие характеристики при сниженном потреблении топлива даже на подъемах
- Мощный, прочный, надежный и тихий



Пилон кабины LFC 120

- Новая хорошо продуманная компактная система доступа в кабину с встроенными ступенями и наклоном на 10° для облегчения доступа и повышения безопасности



Тягосцепное устройство, регулируемое по высоте, при опоре на 2 аутригера или отвал

- Высоту зева сцепного устройства можно регулировать с шагом 60 мм в диапазоне от прим. 760 до 1 060 мм
- Простая и быстрая настройка высоты зева сцепного устройства в соответствии с высотой дышла

Удобен в эксплуатации



Производительность

Увеличенная мощность двигателя

Мощность двигателя новых машин выросла до 150 кВт при 140 кВт у предшествующих моделей, что придало рабочим движениям машин повышенные мощность и скорость. Кроме того, пики нагрузки на них компенсируются более искусно, что обеспечивает постоянную доступность максимальных крутящих моментов для достижения наилучших показателей производительности.

Пленительная динамика

Комбинация из двигателя мощностью 150 кВт и насоса с увеличенным объемом подачи гарантирует максимальные ускорение и скорость выполнения рабочих движений.

Рулевое управление всеми 4 колесами

Стандартное рулевое управление всеми колесами обеспечивает машинам отличные маневренность и подвижность даже в тесноте склада лесоматериалов. Кроме того, рулевое управление всеми колесами увеличивает стабильность движения машины и возможности оптимизации маршрута.

Оптимизированная концепция ходовой тележки для работы с прицепом

Прицеп оптимально подходит для работ, в которых необходимо преодолевать большие дистанции. Новая концепция ходовой тележки с опорой на отвал и 2 аутригера позволяет значительно повысить производительность при перегрузке с использованием прицепа. Такая система опоры гарантирует максимальную устойчивость и высокую грузоподъемность при погрузке и разгрузке прицепа во всем диапазоне поворота. Это позволяет увеличить перегружаемый за один цикл объем лесоматериалов и, тем самым, повысить производительность. Кроме того, отвал можно использовать для уборки территории, что увеличивает уровень безопасности на лесопрогрузочной площадке.



ЭКОНОМИЧНОСТЬ

Замкнутый гидроконтур привода поворотного круга

Благодаря замкнутости контура привода поворотного круга при торможении платформы энергия возвращается обратно в систему. Это задает новый уровень в плане эффективности и экономичности. Просто, но эффективно.

Система Liebherr-Power Efficiency (LPE)

LPE оптимизирует взаимодействие компонентов привода в плане эффективности и делает возможной работу машины в зоне минимальных нормативных расходов топлива для снижения его потребления и повышения эффективности при сохранении той же производительности.

Эффективная работа привода

Электрорегулирование угла наклона диска гидромотора хода обеспечивает рост крутящего момента, ускорения и тяги, позволяя работать с неизменно высокой производительностью даже на подъемах. Оптимальное регулирование оборотов и подачи масла гарантирует впечатляющую топливную эффективность даже на максимальных скоростях.

Удобен в эксплуатации



Надежность

Качество и компетентность

Опыт и понимание потребностей клиентов и их технической реализации гарантируют успех продукции. Десятилетиями Либхерр вдохновляет клиентов глубиной своих технических и технологических решений. Ключевые компоненты машин, такие как дизельный двигатель, электроника, поворотный круг, приводы вращения и гидроцилиндры разработаны и производятся на собственных предприятиях Либхерр, высокий технологический уровень которых гарантирует их максимальное качество и оптимальную совместную работу.

Защитные устройства

На тяжелых работах по перевалке леса полноповоротные погрузчики испытывают большие нагрузки. Опциональные защитные устройства увеличивают срок службы компонентов машин и гарантируют их высокую готовность и максимальную безопасность персонала и оборудования.

Развитые средства самодиагностики

Продуманная управляющая электроника постоянно контролирует все критические функции машины, обеспечивая ее высокую готовность. Компоненты, критичные для безопасности, резервируются, чтобы гарантировать максимальную безопасность работы на машине.

Комфорт

Органы управления пропорционального действия

В стесненных условиях складов лесоматериалов точность управления и позиционирования полноповоротного погрузчика особенно важны. 2-осевой мини-джойстик пропорционального действия облегчает эффективное использование машины. Обтекаемый дизайн и эргономичная форма джойстика способствуют простоте и эффективности управления машиной со стороны машиниста.



Удобство сервиса

Тормоз поворотного круга «Комфорт»

Стандартный тормоз поворотного круга «Комфорт» позволяет выбрать между режимами Ручной, Полуавтоматический и Автоматический.

В ручном режиме тормоз поворотного круга управляется переключателем на джойстике.

В полуавтоматическом режиме поворотный круг тоже блокируется вручную. Разблокировка происходит автоматически, когда поворотная платформа приводится в движение через джойстик.

Автоматический режим позволяет блокировать поворотный круг автоматически после остановки поворотной платформы и по истечении predetermined времени. Разблокировка происходит автоматически, когда поворотная платформа приводится в движение через джойстик.

Автоматическое переключение тормоза поворотного круга помогает машинисту выполнять работу быстрее и точнее.

Ориентированная на сервис конструкция машин

Ориентированная на сервис конструкция машин гарантирует малые времена обслуживания, а значит и низкие затраты на него за счет экономии времени. Все точки обслуживания легко доступны с грунта и легко достижимы благодаря большому, широко открывающимся сервисным дверцам. Расширенная сервисная концепция предполагает размещение этих точек рядом друг с другом и сокращение их числа до минимума, что позволяет выполнять работы еще быстрее и эффективнее.

Фильтр ИКН для Stage V

Система фильтра ИКН включает дизельный катализатор окисления, катализатор ИКН и пылевой фильтр с ИКН-покрытием. Дизельный катализатор окисления не требует технического обслуживания, а пылевой фильтр частиц с покрытием пассивно регенерируется, что делает систему надежной и простой в эксплуатации. Интервалы технического обслуживания могут быть увеличены до 4 500 рабочих часов.

Технические данные



Дизельный двигатель

Мощность по ISO 9249	150 кВт (204 л.с.) при 1 700 1/мин
Модель	Liebherr D934
Конструкция	4-цилиндровый рядный
Диаметр/ход поршня	122/150 мм
Рабочий объем	7,0 л
Принцип действия	4-тактный низкоэмиссионный дизельный двигатель с непосредственным впрыском топлива с общей магистральной (Common-Rail) турбонаддувом и интеркулером
Воздухоочиститель	сухого типа, с предочистителем, основным и защитным фильтрами
Холодный ход	с автоматическим сенсорным управлением
Электросистема	
Напряжение сети	24 В
Аккумуляторы	2 x 135 Ач/12 В
Генератор	3-фазный переменного тока, 28 В/140 А
Stage V	
Параметры выхлопа	соответствуют требованиям (ЕС) 2016/1628
Очистка выхлопа	технология фильтрации ИКН от Liebherr
Топливный бак	330 л
Бак мочевины	46 л
Stage IIIA (соответствует)	
Параметры выхлопа	отвечают нормам ECE-R.96 Power Band H
Топливный бак	330 л



Система охлаждения

Двигатель	жидкостное охлаждение комбинированный радиатор охлаждающей жидкости, гидромасла, наддувочного воздуха с бесступенчатым, термостатно управляемым гидроприводом вентилятора
------------------	--



Управление гидравликой

Распределение энергии	распределитель золотникового типа со встроенными предохранительными клапанами, обеспечивающий одновременность и независимость движений шасси и рабочего оборудования, и работу отдельного замкнутого контура привода поворотного круга
Сервоуправление	
Рабочее оборудование и поворотный круг	гидравлическими джойстиком пропорционального действия
Ходовой привод	с электропедалями пропорционального действия
Дополнительные функции	управляются переключателями или электропедалями пропорционального действия
Пропорциональное управление	пропорционально работающие органы управления дополнительных гидروفункций на джойстиках



Гидросистема

Гидронасосы	рабочего оборудования и привода хода	Liebherr, 2 регулируемых аксиально-поршневых с наклонной шайбой (танDEMная конструкция)
Объем подачи, макс.	2 x 231 л/мин.	
Давление, макс.	350 бар	
поворотного круга	регулируемый, реверсируемый, аксиально-поршневой, работающий в замкнутом контуре	
Объем подачи, макс.	140 л/мин.	
Давление, макс.	420 бар	
Управление насосами	система Либхерр-Синхро-Комфорт (LSC) с электронным регулированием оборотов двигателя по нагрузке, отсечкой по давлению и контролем минимальной подачи	
Объем гидробака	175 л	
Объем гидросистемы	430 л	
Фильтр гидромасла	1 полнопоточный фильтр с микрофильтрацией (5 мкм) в сливной магистрали	
Режимы работы (MODE)	выбираемые селектором настройки гидросистемы и двигателя для разных условий работы, например, особо экономичной и экологичной работы или тяжелой работы с максимальной мощностью	
S (Точный)	режим повышенной точности движений для высокоточных работ по выемке и подъему грузов	
E (Эко)	режим особо экономичной и экологичной работы	
P (Мощный)	режим высокой мощности рабочего оборудования при низком расходе топлива	
P+ (Мощный Плюс)	пригодный для непрерывного использования режим максимальной мощности рабочего оборудования для особо тяжелых работ	
Регулирование оборотов и производительности	бесступенчатое изменение мощности двигателя и гидравлики в любом выбранном режиме за счет изменения оборотов двигателя	
Опция	Tool Control (Тул Контроль): 20 настраиваемых комбинаций объема подачи и давления гидравлики для привода навесных агрегатов	



Поворот платформы

Привод	Liebherr, аксиально-поршневой гидромотор в замкнутом контуре, планетарный редуктор Liebherr
Поворотный круг	Liebherr, с шарикоподшипниковой опорой и внутренним зубчатым венцом, герметизированный
Скорость поворота	0 – 9,5 1/мин, изменяемая бесступенчато
Крутящий момент	76 кНм
Стояночный тормоз	многодисковый в масляной ванне (негативного действия)
Управление стояночным тормозом	тормоз «Комфорт» для ОПУ



Кабина машиниста

Конструкция	кабина с встроенной защитой (при опрокидывании), сплошным лобовым стеклом или нижним отсеком, сдвигаемым под крышу, встроенными в крышу рабочими прожекторами, окном двери со сдвижными стеклами (открывается в обе стороны), емкими вещевыми отсеками, амортизирующей подвеской, звукоизоляцией, тонированными стеклами триплекс, отдельными солнцезащитными шторками лобового и верхнего окон
Сиденье машиниста «Комфорт»	на пневмоподвеске, с обогревом, регулируемые по трем осям подлокотниками, подголовником, ремнем безопасности, регулировками положения и наклона подушки, запираемой горизонтальной подвеской, авторегулировкой по весу машиниста, регулировкой жесткости подвески, пневматической поясничной поддержкой и пассивной климатизацией активированным углем
Сиденье машиниста «Премиум» (опция)	сиденье «Комфорт», дополненное низкокачественной пневмоподвеской, активной электронной регулировкой по весу машиниста и активной климатизацией активированным углем с вентилятором
Органы управления	джойстики, колеблющиеся совместно с консолями управления и сиденьем машиниста, откидная левая консоль
Система контроля	монитор машиниста с большим цветным сенсорным экраном высокого разрешения, способным выводить видео, и обширным набором понятных и удобных средств для настройки, управления и мониторинга систем машины, к примеру, задания параметров подключения рабочего инструмента, управления кондиционером и контроля расхода топлива
Климат-контроль	автоматический кондиционер с притоком, оборотом и фильтрацией воздуха, регулированием с учетом температуры внутри и вне кабины и нагрева солнцем, с блоком нагрева/охлаждения для экстремальных внешних температур, функциями быстрого размораживания/осушения и контролем подачи воздуха по меню, простой заменой фильтров снаружи кабины

Ходовая тележка

Привод	усиленная 2-скоростная с переключением под нагрузкой и дополнительной понижающей передачей, аксиально-поршневым гидромотором Liebherr и автоматическим тормозным клапаном
Скорость движения	изменяемая бесступенчато на всех передачах
Управление джойстиком и рулем	0 – 3,5 км/ч понижающая + 1-я передача 0 – 7,0 км/ч 1-я передача 0 – 13,0 км/ч понижающая + 2-я передача 0 – 20,0 км/ч 2-я передача
Управление движением	автомобильного типа с педалью акселератора и круиз-контролем с хранением положений педали
Мосты	экскаваторные, с допустимой нагрузкой 60 тонн, автоматической или управляемой гидравлической блокировкой качания переднего моста
Рулевое управление	всеми 4 колесами – стандарт
Реверс рулевого управления	стандарт
Рабочие тормоза	2-контурная тормозная система с аккумулятором; беззазорные дисковые тормоза в масляной ванне
Стояночный тормоз	многодисковый в масляной ванне (негативного действия)
Выносные опоры	опорный отвал сзади
Опция	опорные отвалы спереди и сзади опорный отвал сзади + 2 аутригера спереди



Рабочее оборудование

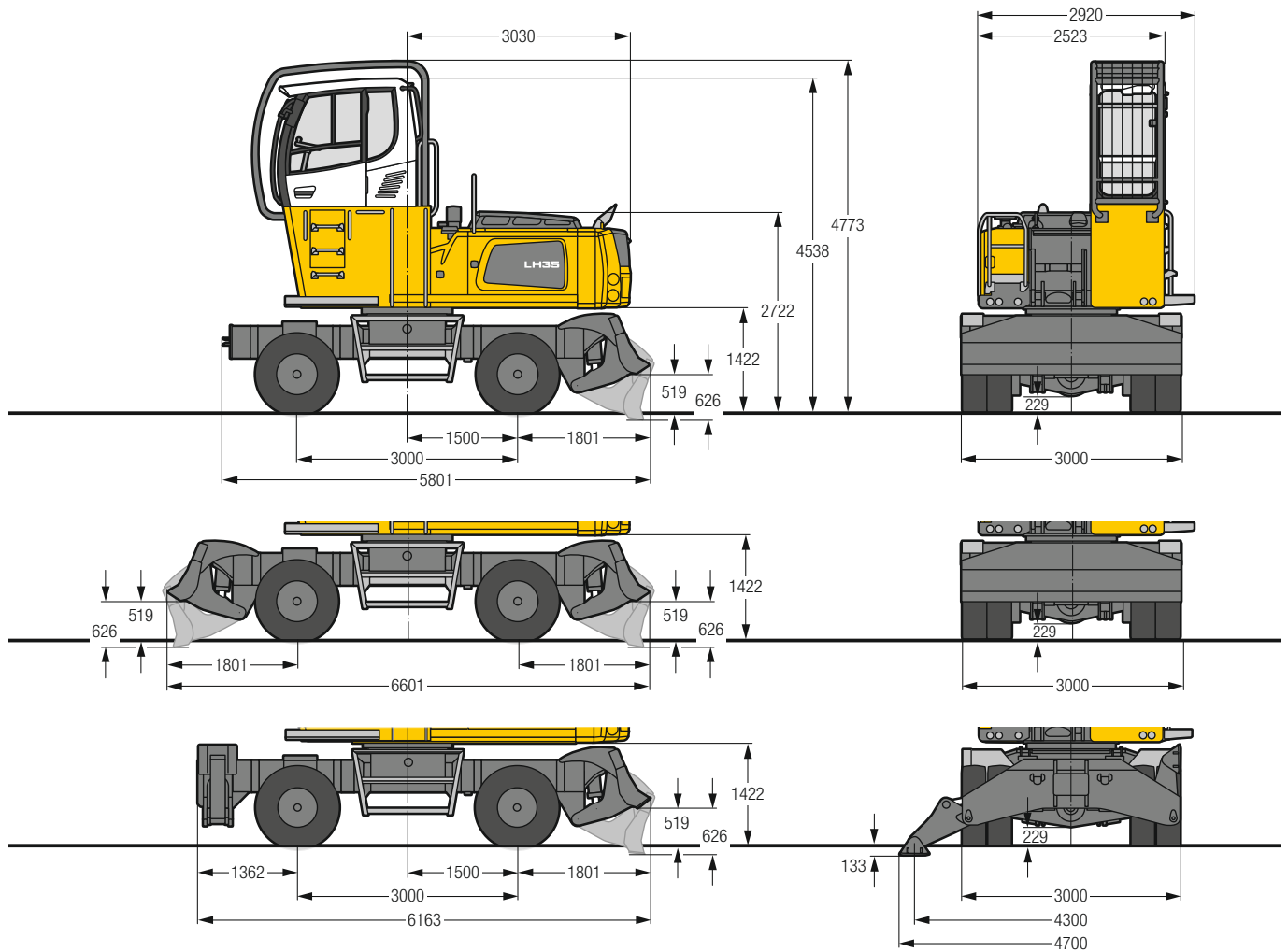
Конструкция	с усилениями из высокопрочной листовой стали в местах наибольших нагрузок и разгруженными и стабильными соединениями рабочего оборудования и гидроцилиндров
Гидроцилиндры	Liebherr, со специальными системами уплотнения и демпфирования крайних положений
Шарнирные соединения	герметизированные, малообслуживаемые



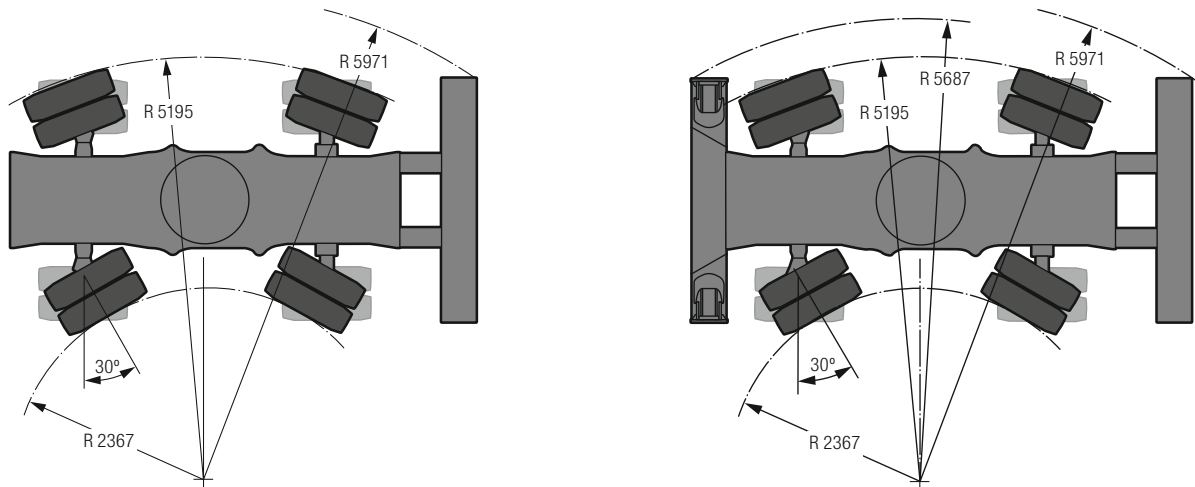
Машина в целом

Система смазки	автоматическая система централизованной смазки Liebherr для платформы и рабочего оборудования
Опция	автоматическая система централизованной смазки Liebherr для ходовой тележки
Система доступа	безопасная и долговечная система доступа с противоскользкой поверхностью основные компоненты оцинкованы горячим способом
Уровень шума	
ISO 6396	L_{pA} (в кабине) = 70 дБ(A) (Stage V)
2000/14/EG	L_{WA} (снаружи) = 103 дБ(A) (Stage V)
ISO 6396	L_{pA} (в кабине) = 71 дБ(A) (Stage IIIA соответствует)
2000/14/EG	L_{WA} (снаружи) = 103 дБ(A) (Stage IIIA соответствует)

Габаритные размеры



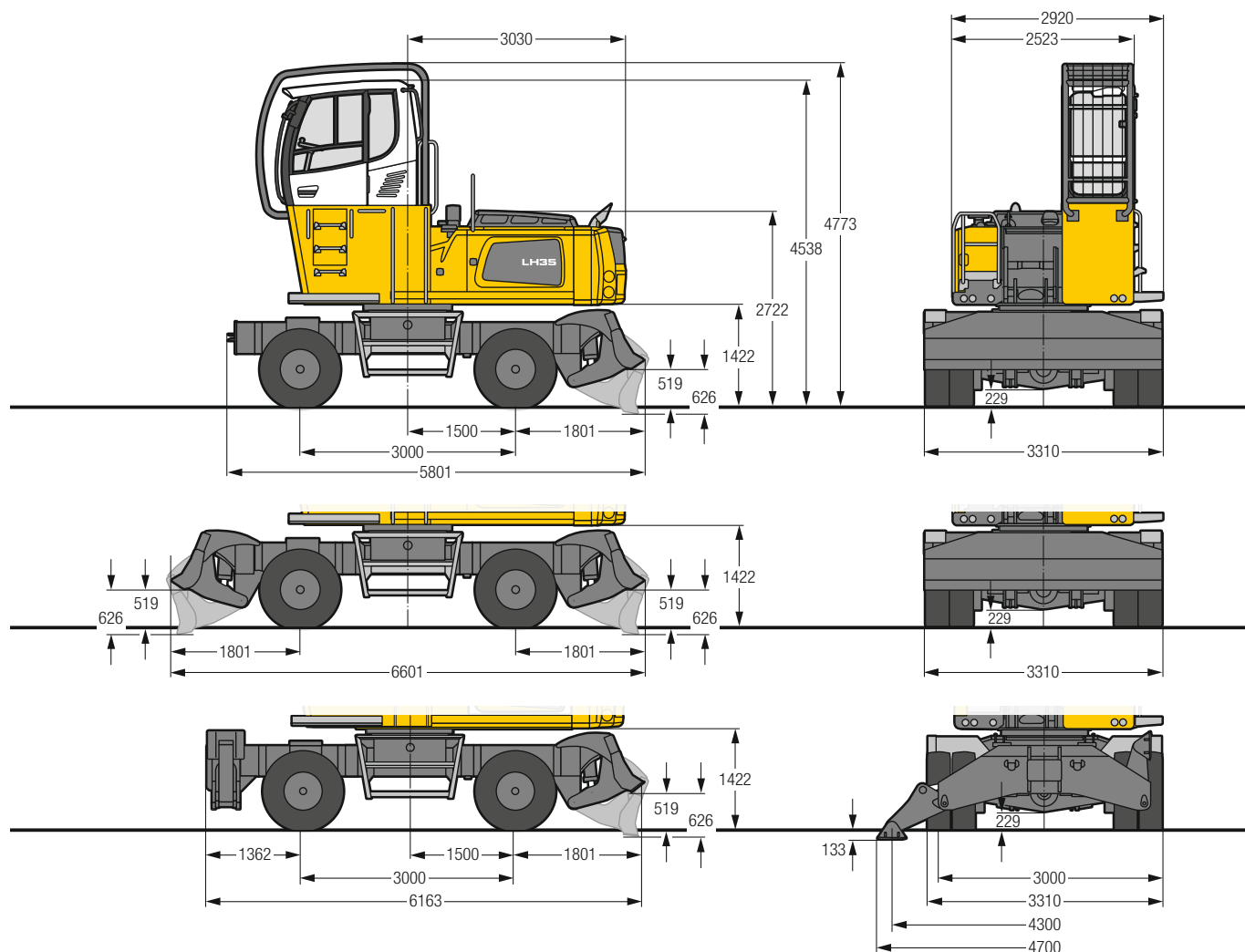
Радиусы поворота



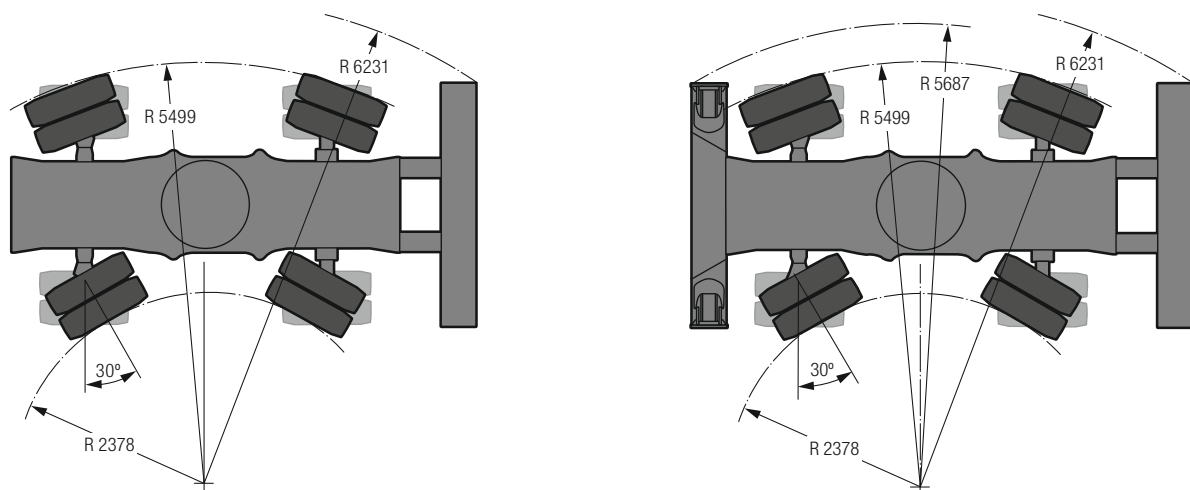
Шины 12.00-20

Габаритные размеры

Ходовая тележка EW

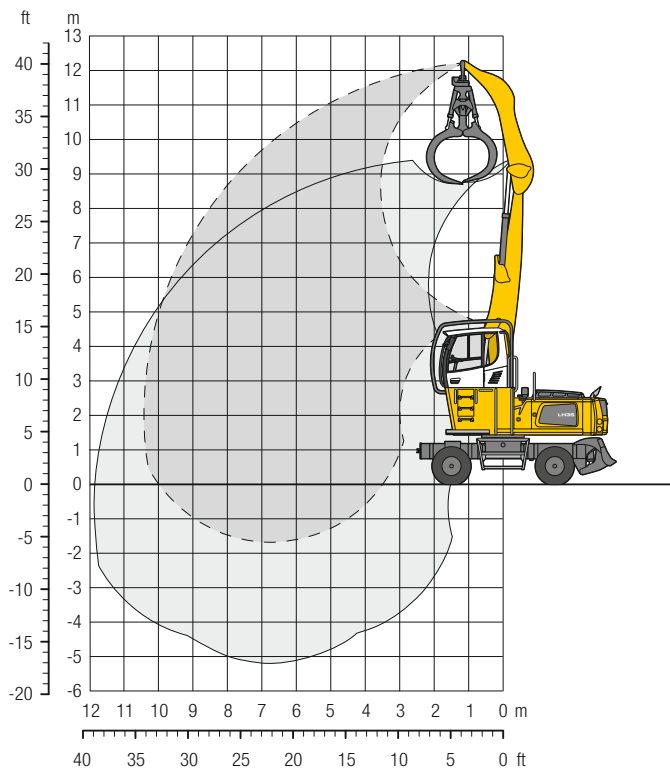


Радиусы поворота



Шины 12.00-20

Рабочее оборудование GA10

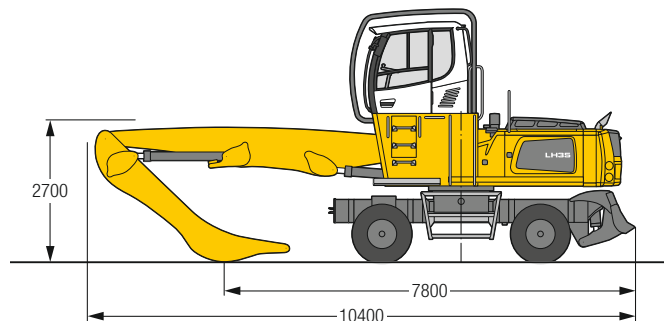


Рабочий вес

Рабочий вес включает базовую машину с опорным отвалом, пилоном кабины, 4 парами колес с пневматическими шинами, прямой стрелой 6,50 м, изогнутой рукоятью 4,00 м и грейфером для древесины модели GM 20B/1,70 м².

Вес 29 600 кг

Габаритные размеры



м	3,0 м		4,5 м		6,0 м		7,5 м		9,0 м		10,5 м		м			
	↑	↓	↑	↓	↑	↓	↑	↓	↑	↓	↑	↓	↑	↓		
12,0	Ходовая тележка															
	Опоры подняты (движение)													10,7*	10,7*	2,5
	Опоры подняты													10,7*	10,7*	
Опорный отвал опущен													10,7*	10,7*		
10,5	Опоры подняты (движение)													8,9	10,0*	6,0
	Опоры подняты													10,0*	10,0*	
	Опорный отвал опущен													10,0*	10,0*	
9,0	Опоры подняты (движение)													9,0	10,2*	7,7
	Опоры подняты													10,2*	10,2*	
	Опорный отвал опущен													10,2*	10,2*	
7,5	Опоры подняты (движение)													8,9	10,3*	8,9
	Опоры подняты													10,3*	10,3*	
	Опорный отвал опущен													10,3*	10,3*	
6,0	Опоры подняты (движение)													12,3*	12,3*	9,6
	Опоры подняты													12,3*	12,3*	
	Опорный отвал опущен													12,3*	12,3*	
4,5	Опоры подняты (движение)													15,4	17,5*	10,1
	Опоры подняты													17,5*	17,5*	
	Опорный отвал опущен													17,5*	17,5*	
3,0	Опоры подняты (движение)													2,8*	2,8*	10,4
	Опоры подняты													2,8*	2,8*	
	Опорный отвал опущен													2,8*	2,8*	
1,5	Опоры подняты (движение)													1,1*	1,1*	10,4
	Опоры подняты													1,1*	1,1*	
	Опорный отвал опущен													1,1*	1,1*	
0	Опоры подняты (движение)													6,6	9,4	10,0
	Опоры подняты													8,2	9,6*	
	Опорный отвал опущен													8,9	9,6*	
-1,5	Опоры подняты (движение)													4,4	6,1*	7,9
	Опоры подняты													5,6	6,1*	
	Опорный отвал опущен													6,0	6,1*	

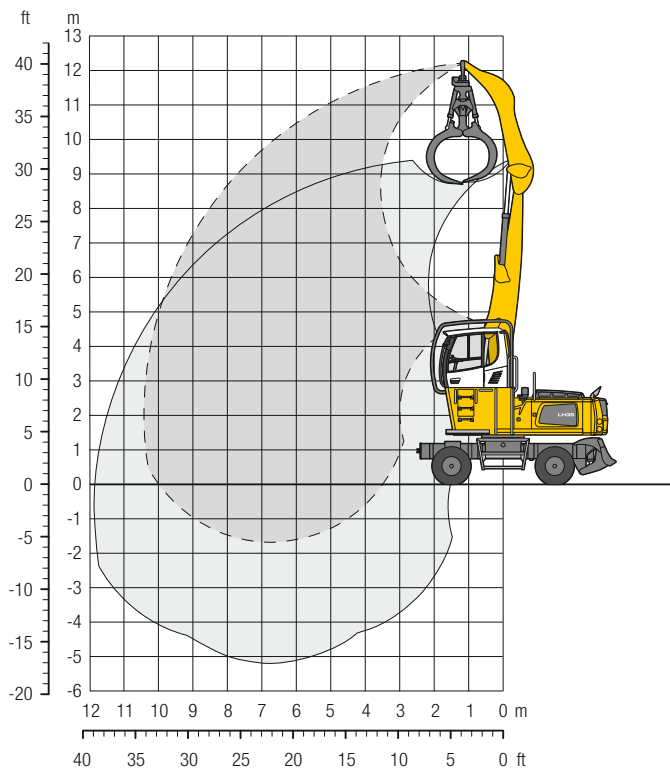
↑ Высота ↓ При вращении платформы на 360° ↑ Стрела вдоль ходовой тележки ↑ Макс. вылет * Ограничено мощностью гидравлики

Грузоподъемности указаны в тоннах (т) на конце рукоятки без рабочего инструмента и действительны при вращении поворотной платформы на 360°, если машина стоит на ровной твердой поверхности, а качающийся мост заблокирован. Грузоподъемности в положении поворотной платформы вдоль ходовой тележки (+/- 15°) даны для ее размещения над качающимся мостом при поднятых и над жестким мостом – при опущенных опорах. Значения основываются на ISO 10567 и не превосходят 75% статической опрокидывающей нагрузки (60% – при движении с грузом согласно EN 474-5) и 87% гидромощности рабочего оборудования. Грузоподъемность машины лимитируется ее устойчивостью, гидромощностью рабочего оборудования или макс. допустимой нагрузкой грузозахватного органа.

Согласно единому европейскому стандарту EN 474-5 для эксплуатации в качестве грузоподъемного оборудования гидроэкскаватор должен быть оснащен аварийными запорными клапанами гидроцилиндров подъема стрелы, сигнализатором перегрузки, грузовым крюком и таблицами грузоподъемности.

Рабочее оборудование GA10

Ходовая тележка EW

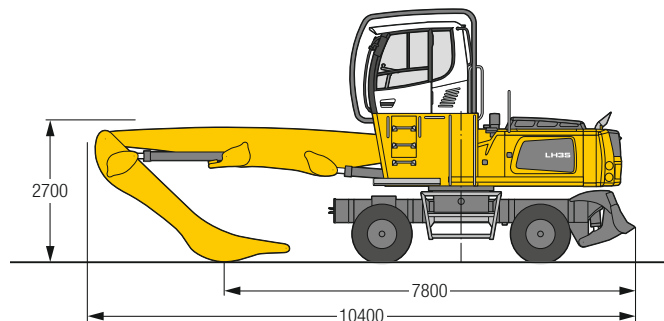


Рабочий вес

Рабочий вес включает базовую машину с опорным отвалом, пилоном кабины, 4 парами колес с пневматическими шинами, прямой стрелой 6,50 м, изогнутой рукоятью 4,00 м и грейфером для древесины модели GM 20B/1,70 м².

Вес 29 900 кг

Габаритные размеры



м	3,0 м		4,5 м		6,0 м		7,5 м		9,0 м		10,5 м		12,0 м		м
	↑	↓	↑	↓	↑	↓	↑	↓	↑	↓	↑	↓	↑	↓	
12,0													10,7*	10,7*	2,5
10,5			10,0*	10,0*									6,4	6,9*	6,0
9,0			10,2*	10,2*	6,6	7,7	4,5	5,4					4,3	5,1	7,7
7,5			10,3*	10,3*	6,5	7,7	4,6	5,4					3,5	4,1	8,9
6,0	12,3*	12,3*	10,0	10,8*	6,4	7,5	4,5	5,3	3,4	4,0			3,0	3,6	9,6
4,5	17,5*	17,5*	9,4	11,3	6,1	7,2	4,4	5,2	3,3	4,0			2,8	3,3	10,1
3,0	2,8*	2,8*	8,7	10,6	5,8	6,9	4,2	5,0	3,2	3,9			2,6	3,1	10,4
1,5	1,1*	1,1*	8,1	10,0	5,5	6,6	4,0	4,9	3,2	3,8			2,6	3,1	10,4
0			7,8	9,6*	5,3	6,4	3,9	4,7	3,1	3,7			2,7	3,3	10,0
-1,5					5,2	6,1*	3,9	4,7					3,6	4,4	7,9

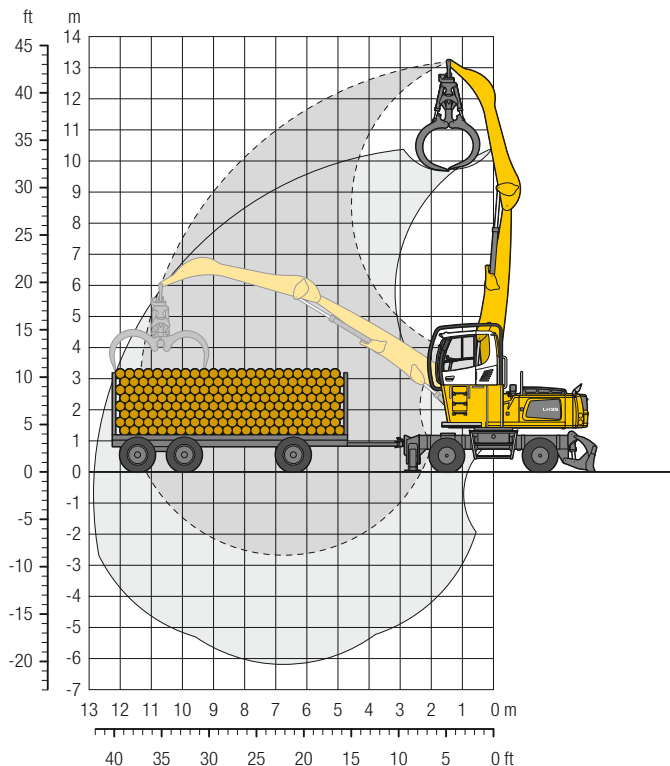
↑ Высота ↓ При вращении платформы на 360° ↑ Стрела вдоль ходовой тележки ↓ Макс. вылет * Ограничено мощностью гидравлики

Грузоподъемности указаны в тоннах (т) на конце рукоятки без рабочего инструмента и действительны при вращении поворотной платформы на 360°, если машина стоит на ровной твердой поверхности, а качающийся мост заблокирован. Грузоподъемности в положении поворотной платформы вдоль ходовой тележки (+/- 15°) даны для ее размещения над качающимся мостом при поднятых и над жестким мостом – при опущенных опорах. Значения основываются на ISO 10567 и не превосходят 75% статической опрокидывающей нагрузки (60% – при движении с грузом согласно EN 474-5) и 87% гидромощности рабочего оборудования. Грузоподъемность машины лимитируется ее устойчивостью, гидромощностью рабочего оборудования или макс. допустимой нагрузкой грузозахватного органа.

Согласно единому европейскому стандарту EN 474-5 для эксплуатации в качестве грузоподъемного оборудования гидроэкскаватор должен быть оснащен аварийными запорными клапанами гидроцилиндров подъема стрелы, сигнализатором перегрузки, грузовым кряком и таблицами грузоподъемности.

Рабочее оборудование GA11

Ходовая тележка EW

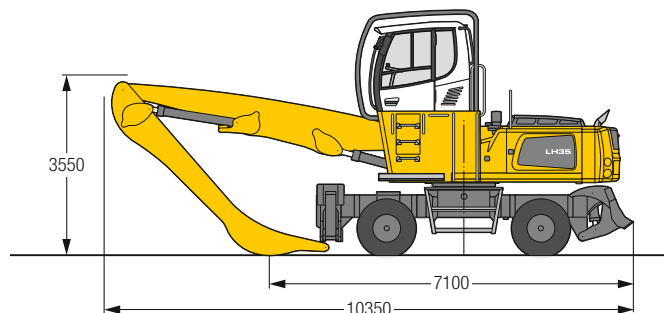


Рабочий вес

Рабочий вес включает базовую машину с 2 аутригера/опорным отвалом, пилоном кабины, 4 парами колес с пневматическими шинами, прямой стрелой 6,50 м, изогнутой рукоятью 5,00 м и грейфером для древесины модели GM 20B/1,70 м².

Вес 31 700 кг

Габаритные размеры



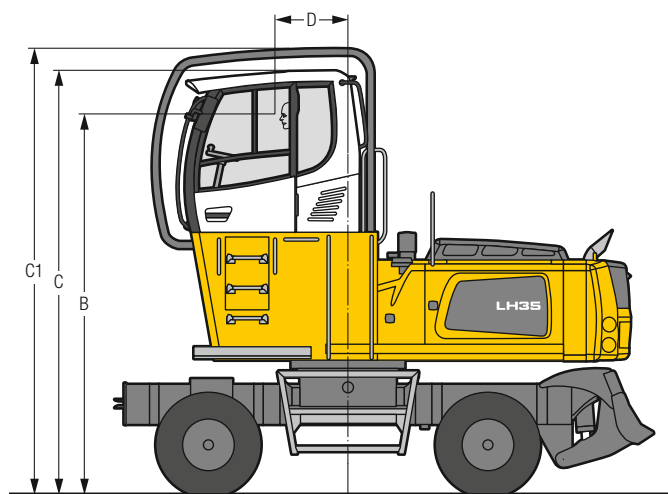
м	Ходовая тележка	3,0 м		4,5 м		6,0 м		7,5 м		9,0 м		10,5 м		м		
		↑	↓	↑	↓	↑	↓	↑	↓	↑	↓	↑	↓	↑	↓	
12,0	Опоры подняты (движение)			8,0*	8,0*									6,4*	6,4*	5,4
	Опоры подняты			8,0*	8,0*									6,4*	6,4*	
	2 аутригера + отвал опущены			8,0*	8,0*									6,4*	6,4*	
10,5	Опоры подняты (движение)			9,0*	9,0*	7,0	7,8	4,8	5,3					4,7	5,1*	7,6
	Опоры подняты			9,0*	9,0*	7,8*	7,8*	5,4*	5,4*					5,1*	5,1*	
	2 аутригера + отвал опущены			9,0*	9,0*	7,8*	7,8*	5,4*	5,4*					5,1*	5,1*	
9,0	Опоры подняты (движение)					7,1	7,7*	5,0	5,5	3,6	4,0			3,6	4,0	9,0
	Опоры подняты					7,7*	7,7*	6,2	6,6*	4,5	4,6*			4,5	4,6*	
	2 аутригера + отвал опущены					7,7*	7,7*	6,6*	6,6*	4,6*	4,6*			4,6*	4,6*	
7,5	Опоры подняты (движение)			9,3*	9,3*	7,1	7,7*	5,0	5,5	3,7	4,1			3,1	3,4	10,0
	Опоры подняты			9,3*	9,3*	7,7*	7,7*	6,2	6,6*	4,6	5,1			3,8	4,2	
	2 аутригера + отвал опущены			9,3*	9,3*	7,7*	7,7*	6,6*	6,6*	5,7*	5,7*			4,3*	4,3*	
6,0	Опоры подняты (движение)			9,7*	9,7*	6,9	7,6	4,9	5,4	3,6	4,0	2,8	3,1	2,7	3,0	10,7
	Опоры подняты			9,7*	9,7*	8,0*	8,0*	6,1	6,7	4,6	5,0	3,5	3,9	3,4	3,8	
	2 аутригера + отвал опущены			9,7*	9,7*	8,0*	8,0*	6,7*	6,7*	5,7*	5,7*	4,8*	4,8*	4,2*	4,2*	
4,5	Опоры подняты (движение)	9,1*	9,1*	10,3	10,8*	6,6	7,3	4,7	5,2	3,6	3,9	2,8	3,1	2,5	2,8	11,1
	Опоры подняты	9,1*	9,1*	10,8*	10,8*	8,2	8,4*	5,9	6,5	4,4	4,9	3,5	3,8	3,2	3,5	
	2 аутригера + отвал опущены	9,1*	9,1*	10,8*	10,8*	8,4*	8,4*	6,9*	6,9*	5,8*	5,8*	4,8*	4,8*	4,2*	4,2*	
3,0	Опоры подняты (движение)	18,3*	18,3*	9,5	10,8	6,2	6,9	4,5	5,0	3,4	3,8	2,7	3,0	2,4	2,7	11,4
	Опоры подняты	18,3*	18,3*	11,9*	11,9*	7,8	8,7	5,6	6,2	4,3	4,8	3,4	3,8	3,0	3,3	
	2 аутригера + отвал опущены	18,3*	18,3*	11,9*	11,9*	8,8*	8,8*	7,0*	7,0*	5,7*	5,7*	4,6*	4,6*	3,8*	3,8*	
1,5	Опоры подняты (движение)	3,5*	3,5*	8,8	10,0	5,8	6,5	4,3	4,8	3,3	3,7	2,7	3,0	2,4	2,6	11,4
	Опоры подняты	3,5*	3,5*	10,9	12,2*	7,3	8,2	5,4	6,0	4,2	4,6	3,3	3,7	3,0	3,3	
	2 аутригера + отвал опущены	3,5*	3,5*	12,2*	12,2*	8,9*	8,9*	6,9*	6,9*	5,5*	5,5*	4,3*	4,3*	3,4*	3,4*	
0	Опоры подняты (движение)	3,5*	3,5*	8,3	9,5	5,6	6,3	4,1	4,6	3,2	3,6	2,6	2,9	2,4	2,7	11,2
	Опоры подняты	3,5*	3,5*	10,3	11,3*	7,0	7,8	5,2	5,8	4,0	4,5	3,3	3,6	2,9*	2,9*	
	2 аутригера + отвал опущены	3,5*	3,5*	11,3*	11,3*	8,4*	8,4*	6,5*	6,5*	5,1*	5,1*	3,7*	3,7*	2,9*	2,9*	
-1,5	Опоры подняты (движение)			8,1	9,2*	5,4	6,1	4,0	4,5	3,2	3,5			2,8	3,1	10,0
	Опоры подняты			9,2*	9,2*	6,8	7,2*	5,0	5,6*	4,0	4,2*			3,3*	3,3*	
	2 аутригера + отвал опущены			9,2*	9,2*	7,2*	7,2*	5,6*	5,6*	4,2*	4,2*			3,3*	3,3*	

↑ Высота ↓ При вращении платформы на 360° ↑ Стрела вдоль ходовой тележки ↑ Макс. вылет * Ограничено мощностью гидравлики

Грузоподъемности указаны в тоннах (т) на конце рукоятки без рабочего инструмента и действительны при вращении поворотной платформы на 360°, если машина стоит на ровной твердой поверхности, а качающийся мост заблокирован. Грузоподъемности в положении поворотной платформы вдоль ходовой тележки (+/- 15°) даны для ее размещения над качающимся мостом при поднятых и над жестким мостом – при опущенных опорах. Значения основываются на ISO 10567 и не превосходят 75% статической опрокидывающей нагрузки (60% – при движении с грузом согласно EN 474-5) и 87% гидромощности рабочего оборудования. Грузоподъемность машины лимитируется ее устойчивостью, гидромощностью рабочего оборудования или макс. допустимой нагрузкой грузозахватного органа. Согласно единому европейскому стандарту EN 474-5 для эксплуатации в качестве грузоподъемного оборудования гидроэкскаватор должен быть оснащен аварийными запорными клапанами гидроцилиндров подъема стрелы, сигнализатором перегрузки, грузовым кряком и таблицами грузоподъемности.

Вариант подъема кабины

Подъем кабины LFC (Пилон кабины)

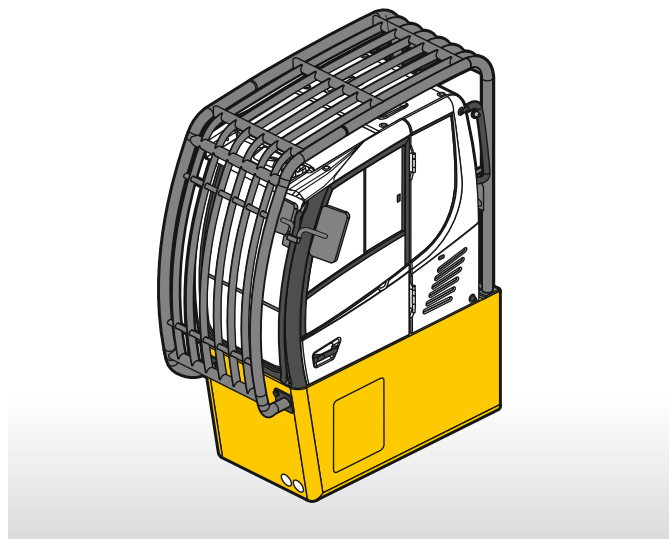


Тип подъема	LFC 120
Высота	1 200 мм
B	4 074 мм
C	4 538 мм
C1	4 773 мм
D	788 мм

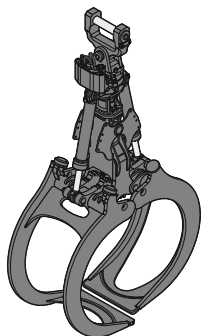
Пилон кабины обеспечивает машинисту фиксированную высоту точки обзора. Для сокращения транспортной высоты машины кабина может быть снята и заменена транспортной оболочкой, в результате чего высота машины станет равной 3 642 мм.

Защита кабины

Интегральная защитная решетка



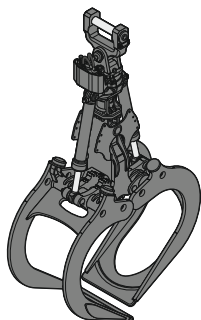
Варианты рабочего инструмента



Грейфер для древесины

Грейфер модели GM 20B круглого сечения (с полным перекрытием челюстей, вертикальные цилиндры)

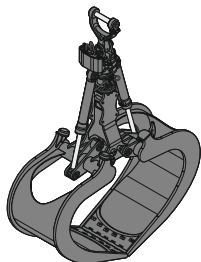
Типоразмер (площадь сечения)	м²	1,00	1,30	1,50	1,70	1,90
Ширина по режущей кромке	мм	810	810	810	810	810
Высота с подвеской, закрыт	мм	2 572	2 675	2 720	2 812	2 897
Рабочий вес	кг	1 545	1 575	1 595	1 625	1 760



Грейфер для древесины

Грейфер модели GM 20B круглого сечения (с полным перекрытием челюстей, прямые челюсти, вертикальные цилиндры)

Типоразмер (площадь сечения)	м²	1,00	1,30	1,50	1,70
Ширина по режущей кромке	мм	810	810	810	810
Высота с подвеской, закрыт	мм	2 551	2 638	2 729	2 786
Рабочий вес	кг	1 565	1 595	1 660	1 705



Грейфер для древесины

Грейфер модели GM 20C сердцевидного сечения (прямые челюсти без перекрытия, вертикальные цилиндры)

Типоразмер (площадь сечения)	м²	1,60	1,90
Ширина по режущей кромке	мм	870	870
Высота с подвеской, закрыт	мм	2 903	3 052
Рабочий вес	кг	1 890	1 925

Комплектация

Ходовая тележка

Опорно-уборочный отвал сзади	•
Опорно-уборочный отвал сзади и спереди	+
Рулевое управление 4-мя колесами	•
Буксирное устройство	+
Крылья (сзади и спереди)	+
Блокировка качающегося моста, автоматическая	•
Аутригеры спереди, опорно-уборочный отвал сзади	+
Различные варианты шин	+
Защита привода хода	+
Защита цилиндров качающегося моста	+
Два запираемых ящика для инструмента	•
Различные варианты ходовой тележки	+

Поворотная платформа

Рабочий прожектор на поворотной платформе, справа, 1 шт., светодиодный	•
Перила и поручни на платформе	+
Главный выключатель «массы» электросистемы	•
Проблесковый маячок на поворотной платформе, светодиодный, двойная вспышка	+
Защита противовеса (с обеих сторон)	+
Защитные решетки рабочих прожекторов	+
Защита поворотная платформа (с обеих сторон)	+
Защитные решетки задних фонарей	+
Комплект инструмента, расширенный	+

Гидросистема

Электронное регулирование работы насосов	•
Гидромасло Liebherr для температур от -20 °C до +40 °C	•
Гидромасло Liebherr биоразложимое	+
Магнитный сердечник в гидробаке	•
Гидрофильтр параллельного потока	+
Предпусковой подогреватель гидромасла	+

Двигатель

Защита от кражи топлива	+
Фильтр предочистки воздуха с автопорожнением	+
Автоотключение двигателя (с программируемым таймером)	+
Предпусковой подогреватель топлива	+
Предпусковой подогреватель системы охлаждения	+
Предпусковой подогреватель моторного масла*	+

Система охлаждения

Крупноячеистый радиатор для работы при сильной запыленности	•
Реверсивный вентилятор охлаждения, автоматический	+
Защитная решетка радиатора	•

• = Стандартная комплектация, + = Опция

* = зависит от страны

Установка на машину оборудования и дополнительного оснащения сторонних производителей без письменного согласования с компанией Либхерр не допускается и ведет к аннулированию гарантий.

Кабина машиниста

Управление выносными опорами рычагом на левой консоли	+
Пропорциональное управление выносными опорами на левом джойстике	•
Рабочие прожектора в интегральной решетке, левая сторона, галогенные	+
Рабочие прожектора в интегральной решетке, левая сторона, светодиодные	+
Рабочие прожектора на кабине задние, галогенные	+
Рабочие прожектора на кабине задние, светодиодные	+
Рабочие прожектора на кабине передние, галогенные	•
Рабочие прожектора на кабине передние, светодиодные	+
Регулируемые подлокотники	•
Тормоз «Комфорт» для ОПУ, клавиша в правом или левом джойстике	•
Сиденье машиниста «Комфорт»	•
Сиденье машиниста «Премиум»	+
Предупредительный сигнал хода (звуковой сигнал подается при движении, отключаемый)	+
Огнетушитель	+
Звуковой сигнал с кнопкой на левом джойстике	•
Рулевое управление джойстиком и рулем (узкая версия)	•
Пилон кабины (LFC)	•
Автоматический кондиционер	•
LiDAT, система управления парком техники	•
Пропорционально работающие органы управления	•
Радиосистема «Комфорт» (с управлением с монитора машиниста)	+
Радиоподготовка	•
Проблесковый маячок на кабине, светодиодный, двойная вспышка	+
Стекла из триплекса, стойкие к ударным нагрузкам	+
Очиститель стекла окна в крыше	+
Очиститель лобового стекла, цельного	•
Интегральная защитная решетка	•
Козырек от солнца	+
Консоль управления левая, откидная	•

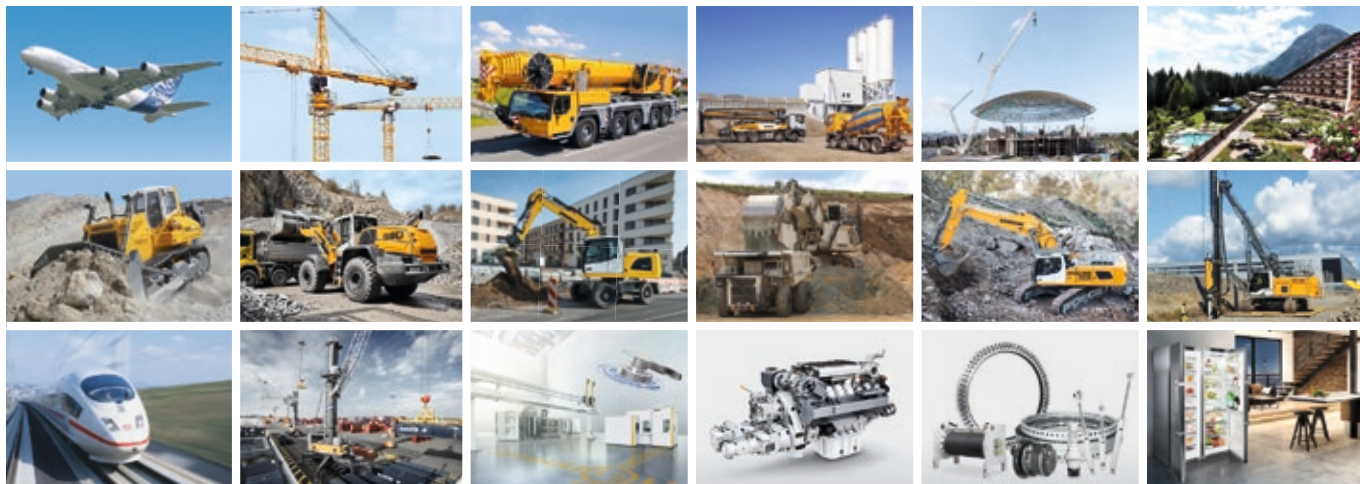
Рабочее оборудование

Рабочие прожектора на стреле, 2 шт., галогенные	•
Рабочие прожектора на стреле, 2 шт., светодиодные	+
Рабочие прожектора на рукояти, 2 шт., галогенные	•
Рабочие прожектора на рукояти, 2 шт., светодиодные	+
Ограничение хода стрелы, на подъем	•
Система фильтров для навесного оборудования	+
Ограничитель высоты подъема и отключение рукояти, электронные	+
Демпфирование гидроцилиндров стрелы	•
Видеокамера на рукояти (с отдельным монитором), с нижней стороны, с защитой	+
Многоканальные соединители Liebherr	+
Аварийные запорные клапаны гидроцилиндров стрелы	•
Аварийные запорные клапаны гидроцилиндров рукояти	•
Защита штоков гидроцилиндров стрелы	+
Защита штоков гидроцилиндров рукояти	+
Сигнализатор перегрузки	+

Машина в целом

Смазка	
Смазка ходовой тележки, ручная, децентрализованная (точки смазки)	•
Система централизованной смазки поворотной платформы и рабочего оборудования, автоматическая	•
Система централизованной смазки ходовой тележки, автоматическая	+
Система централизованной, расширение для навесного оборудования	+
Специальная окраска	
Специальная окраска, несколько вариантов	+
Контроль слепых зон машины	
Система обзора задней зоны с видеокамерой	•
Система обзора боковой зоны с видеокамерой	•

Концерн Либхерр



Широкая гамма продукции

Концерн Либхерр является одним из крупнейших мировых производителей техники. Продукция и услуги концерна Либхерр получили признание во многих областях. Сюда относятся холодильное и морозильное оборудование, комплектующие для самолетов и скоростных поездов, металлообрабатывающие станки, а также судовые, оффшорные и портовые краны.

Высочайшая эффективность

По каждому из производимых видов техники Либхерр предлагает полный модельный ряд. За счет высокого уровня технического исполнения и стабильного качества продукции Либхерр гарантирует максимальную эффективность своего оборудования.

Технологическая компетентность

Для обеспечения наивысшего качества продукции, Либхерр производит ключевые комплектующие для техники на собственном производстве. Так, например, силовые агрегаты и системы управления для строительной техники, обычно разрабатываются и производятся на собственных предприятиях компании.

Глобальность и независимость

Семейное предприятие Либхерр основано в 1949 году Хансом Либхерром. С тех пор оно выросло в концерн, состоящий из более 130 предприятий по всему миру, на которых работают около 44 000 сотрудников. Головное подразделение концерна – Либхерр-Интернациональ АГ г. Бюль, Швейцария. Его владельцами являются исключительно члены семьи Либхерр.

www.liebherr.com