
LR 636 Litronic

LIEBHERR

Laderaupe



Generation

8

Einsatzgewicht

21.690 – 23.047 kg

Motor

ISO 9249 SAE J1349
135 kW / 181 PS 135 kW / 184 PS
Stufe V Tier 4f

Schaufel-Nenninhalt

1,9 – 4,6 m³

Technische Daten



Dieselmotor

Liebherr-Dieselmotor	D 934 EVO Emissionsgrenzwerte entsprechen 97/68/EG, 2016/1628/EU Stufe V, EPA/CARB Tier 4f
Nennleistung (netto) ISO 9249 SAE J1349	135 kW / 184 PS 135 kW / 181 PS
Maximale Leistung (netto) ISO 9249 SAE J1349	160 kW / 218 PS 160 kW / 215 PS
Nenn Drehzahl	1.800 1/min.
Hubraum	7,0 l
Bohrung / Hub	122 mm / 150 mm
Bauart	4-Zylinder-Reihenmotor wassergekühlt, Abgasturbolader, Luft-Luft-Ladeluftkühler
Einspritzsystem	Direktspritzung, Common Rail, elektronische Steuerung
Motorschmierng	Druckumlaufschmierng, schräglagenfähig bis 45°
Betriebsspannung	24 V
Lichtmaschine	140 A
Anlasser	7,8 kW
Batterien	2 x 180 Ah / 12 V
Luftfilter	Trockenluftfilter mit Unterdruckanzeiger und automatischer Staubabtragung, Haupt- und Sicherheits-element
Kühlsystem	Kombikühler, bestehend aus Kühleinheit für Wasser, Hydrauliköl und Ladeluft
Lüfter	Hydrostatischer Lüfterantrieb mit Regelthermostat



Arbeitshydraulik

Hydrauliksystem	„Load-Sensing“-Bedarfssteuerung
Pumpentyp	Verstellpumpe in Schrägscheibenbauart
Fördermenge max.	234 l/min.
Druckbegrenzung	260 bar
Filterung	Rücklauffilter mit Magnetstab im Hydrauliktank
Steuerung	Einzel-Arbeitshebel für alle Bewegungen der Ladeschaufel und 4in1-Schaufel, Ansteuerung der Arbeitshydraulik Assistenzfunktionen
Steuerblock*	Zusätzlicher Arbeitskreis Front und Heck für Anbaugeräte optional verfügbar

* Nicht verfügbar in Kombination mit 4-in-1 Schaufel bzw. Heckaufreisser



Fahrertrieb, Steuerung

Antriebssystem	Stufenloser hydrostatischer Fahrertrieb, unabhängiger Antrieb für jede Laufwerksseite
Fahrgeschwindigkeit	Stufenlose elektronische Geschwindigkeitsregelung, V-max über Stufenschalter am Fahrgeber einstellbar (V1, V2, V3) V1-max (vorwärts): 2,5 – 6,0 km/h (4,0 km/h) V1-max (rückwärts): 2,5 – 6,0 km/h (4,5 km/h) V2-max (vorwärts): 4,0 – 8,0 km/h (6,0 km/h) V2-max (rückwärts): 4,0 – 8,0 km/h (8,0 km/h) V3-max (vorwärts): 6,5 – 10,0 km/h (10,0 km/h) V3-max (rückwärts): 6,5 – 10,0 km/h (10,0 km/h)
Grenzlastregelung	Die Grenzlastregelung überwacht elektronisch die Drehzahl des Dieselmotors und regelt das Dieselmotor-drehmoment in Abhängigkeit zu der erforderlichen Vortriebskraft
Lenkung	Hydrostatisch, Wendigkeit bis zum Drehen auf der Stelle (Drehen mit gegenläufigen Ketten)
Betriebsbremse	Hydrostatisch, dynamische Selbsthemmung, verschleißfrei
Parkbremse	Nasse Lamellenbremse, verschleißfrei, automatische Aktivierung bei Neutralstellung des Joysticks
Kühlsystem	Hydraulikölkühler im Kombi-Kühler, hydrostatischer Lüfterantrieb
Filterung	Feinfilterung im Speisedrucksystem
Endantrieb	Stirnrad- mit nachgeschaltetem Planetengetriebe, doppelte Getriebeabdichtung mit elektronischer Dichtheitskontrolle
Steuerung	Einzel-Fahrhebel für alle Fahr- und Lenkbewegungen sowie Drehen auf der Stelle

* Voreinstellung, alle Geschwindigkeitsbereiche können am Fahrgeber angepasst werden „Begrenzung der Geschwindigkeit auf Anfrage“



Fahrerkabine

Kabine	Geschlossene Kabine mit Überdruckbelüftung, mittels Handpumpe 40° kippbar, integrierter ROPS Überrollschutz (EN ISO 3471) und FOPS Steinschlagschutz (EN ISO 3449)
Heiz- und Klimaanlage	Klimaanlage erfüllt Anforderungen laut ISO 10263, Gesamtluftdurchsatz 612 m3, Luft wird über 12 Luftdüsen und 10 Gebläsestufen verteilt, 6 Luftführungs-Modi können am Bedienteil eingestellt werden
Fahrersitz	Luftfederter Komfortsitz bzw. Premiumsitz, auf den Fahrer einstellbar, Fahr- und Arbeitshydraulikgeber an Armlehne montiert Optional: Sitzpolster-Klimatisierung
Verglasung	Frontscheibe / Verbundsicherheitsglas Optional: Polycarbonat Seitenscheibe / Einscheibensicherheitsglas Optional: mit Schiebefenster (pro Seite einzeln wählbar) Heckscheibe / Einscheibensicherheitsglas Optional: Polycarbonat
Überwachung	Berührungsgesteuertes Display: Anzeige aktueller Maschinendaten, automatische Überwachung von Betriebszuständen und fahrerspezifische Einstellung von Parametern
Arbeitscheinwerfer	LED-Standard (je 1200 lm) 4 frontseitig, 2 heckseitig Optional: 4 frontseitig, 4 heckseitig LED-HD (je 4200 lm) 4 frontseitig, 2 heckseitig Optional: 4 frontseitig, 4 heckseitig
Vibrationsemission	Hand-Arm-Vibration Ganzkörper-Vibration
Messunsicherheit	< 2,5 m/s ² , gemäß ISO 5349-1:2001 0,26 – 1,18 m/s ² , entspricht dem technischen Report ISO/TR 25398:2006 Gemäß Norm EN 12096:1997

Laufwerk

Lagerung	Elastisch über Stützachsen und Pendelbrücke (elastisch)
Ketten	Abgedichtet und ölgeschmiert, Kettenspannung durch Druckfeder und Fettspannzylinder, optional ölgeschmierte Drehbuchsenkette FTB verfügbar
Kettenglieder, je Seite	38
Turasradsegmente, je Seite	5
Laufrollen, je Seite	6
Tragrollen, je Seite	1
Bodenplatten, Standard	560 mm, zweisteg
Bodenplatten, Option	508 mm, zweisteg, FTB 560 mm, zweisteg mit Trapezloch oder FTB 610 mm, zweisteg mit Trapezloch 710 mm, zweisteg Breitere Bodenplatten auf Anfrage erhältlich.
Steghöhe	42,5 mm

Schallpegel

Schalldruckpegel nach ISO 6396	
L _{pA} (in der Fahrerkabine)	78 dB(A)
Schallleistungspegel nach 2000/14/EG	
L _{WA} (an die Umgebung)	110 dB(A)

Nachfüllmengen

Kraftstofftank	400 l
Harnstoff-Tank	45 l
Kühlsystem	38 l
Motoröl mit Filter	29 l
Hydrauliktank	93 l
Stützachse, je Seite	4,5 l
Endantrieb, je Seite	20 l
Doppelgleitringdichtung	9,5 l

Arbeitstaktzeiten

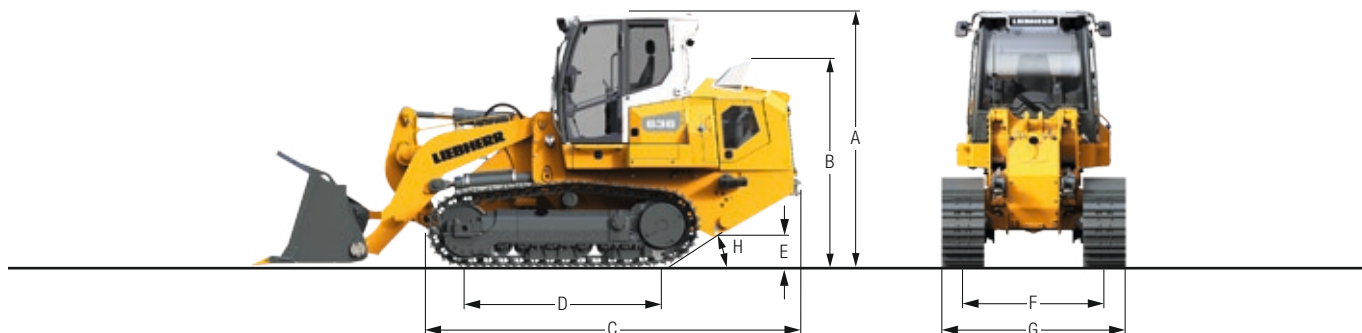
Heben	5,4 s
Auskippen (voller Zylinderhub)	2,2 s
Auskippen (bei Maximal-Hub)	1,5 s
Einkippen (voller Zylinderhub)	2,9 s
Einkippen (bei Maximal-Hub)	2,0 s
Senken ¹⁾	2,4 s

¹⁾ Schwimmstellung und Schaufel leer

Zugkraft

Maximal	280 kN
bei 1,5 km/h	277 kN
bei 3,0 km/h	138 kN
bei 6,0 km/h	69 kN
bei 9,0 km/h	46 kN

Abmessungen



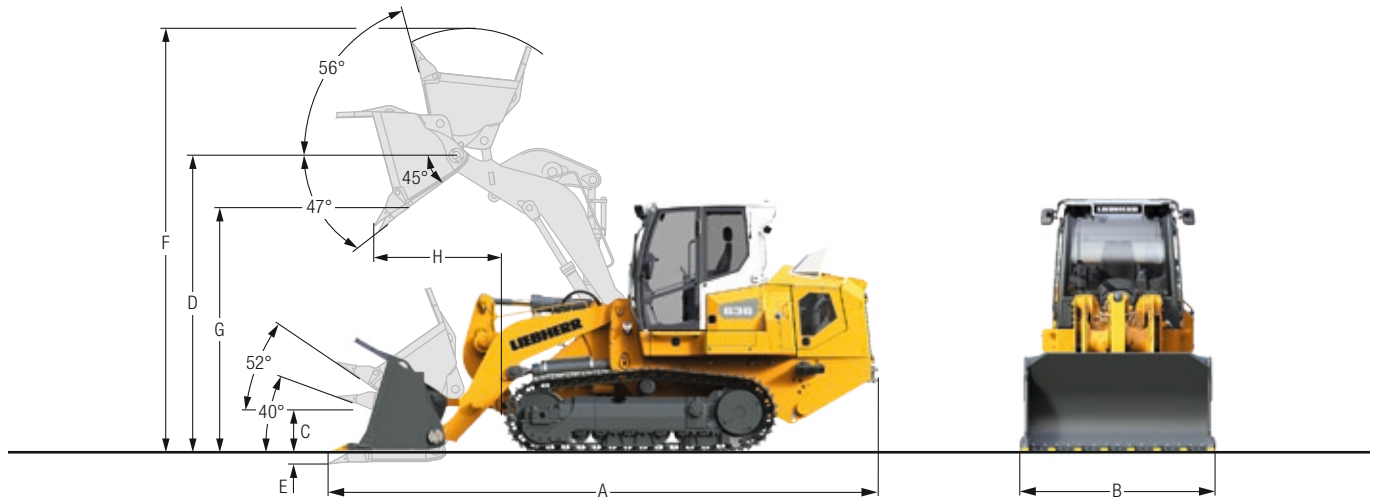
Abmessungen

A Höhe über Fahrerkabine	mm	3.330
B Höhe über Auspuffrohr	mm	2.715
C Länge bis Laufwerk-Vorderkante	mm	4.930
D Radstand	mm	2.580
E Bodenfreiheit	mm	483
F Spurbreite	mm	1.830 ¹⁾
G Bodenplatten 508 mm Maschinenbreite	mm	2.338 ²⁾
G Bodenplatten 560 mm Maschinenbreite	mm	2.390 ²⁾
G Bodenplatten 610 mm Maschinenbreite	mm	2.440 ²⁾
G Bodenplatten 710 mm Maschinenbreite	mm	2.680 ²⁾
H Böschungswinkel		30°

¹⁾ Spurbreite bei 610 mm: 1.970 mm

²⁾ mindest Schaufelbreite 2.500 mm erforderlich

Frontausrüstung



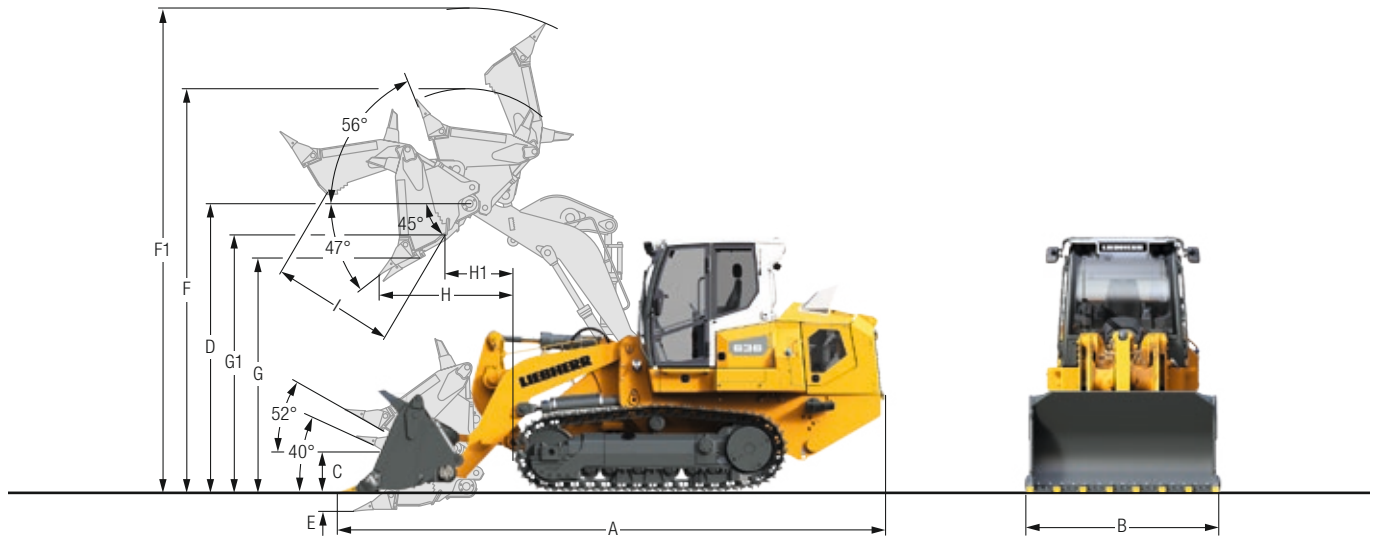
Standardschaufel

Ausführung mit		Anschraubzahnhalter, Zahnspitzen und Segmente	Bündige Anschweißzahnhalter, Zahnspitzen	Unterschraubmesser
Schaufel-Nenninhalt gehäuft, ISO 7546	m ³	2,4	2,3	2,4
Schaufel-Nenninhalt gehäuft, SAE J742	m ³	2,5	2,3	2,5
Ausbrechkraft, ISO 14397	kN	164	180	164
Statische Kipplast, ISO 14397	kg	14.950	15.130	15.080
A Gesamtlänge Schaufel am Boden mit Rammschutz heckseitig	mm	7.130	7.170	6.960
B Schaufelbreite ²⁾	mm	2.571	2.500	2.500
C Höhe, Drehpunkt Transportstellung	mm	576	576	576
D Höhe, Dreppunkt max.	mm	4.051	4.051	4.051
E Grabtiefe max.	mm	151	121	151
F Gesamthöhe bei ganz angehobener Schaufel	mm	5.477	5.477	5.477
G Schütthöhe bei max. Hubhöhe und 45° Auskippwinkel, ISO 7131	mm	3.059	3.146	3.059
H Reichweite bei max. Hubhöhe und 45° Auskippwinkel, ISO 7131	mm	1.244	1.195	1.244
Schaufelgewicht	kg	1.720	1.539	1.589
Einsatzgewicht ¹⁾	kg	21.870	21.690	21.740
Bodendruck ¹⁾	kg/cm ²	0,66	0,66	0,66

¹⁾ Inkl. Schmier- und Betriebsstoffe, voller Treibstofftank, ROPS/FOPS-Kabine, Fahrer, Schaufel, Gegengewicht(e) und Bodenplatten mit 560 mm.

²⁾ Bei 560 mm Bodenplatten. Bei anderen Bodenplatten auf Anfrage.

Frontausrüstung



4-in-1-Schaufel

Ausführung mit		Anschraubzahnhalter, Zahnspitzen und Segmente	Anschraubzahnhalter, Zahnspitzen	Unterschraubmesser
Schaufel-Nenninhalt gehäuft, ISO 7546	m ³	2,0	1,9	2,0
Schaufel-Nenninhalt gehäuft, SAE J742	m ³	2,1	1,9	2,1
Ausbrechkraft, ISO 14397	kN	155	169	155
Statische Kippplast, ISO 14397	kg	13.025	13.775	13.150
A Gesamtlänge Schaufel am Boden mit Rammschutz heckseitig	mm	7.094	6.978	7.094
B Schaufelbreite ²⁾	mm	2.529	2.500	2.490
C Höhe, Drehpunkt Transportstellung	mm	576	576	576
D Höhe, Drehpunkt max.	mm	4.051	4.051	4.051
E Grabtiefe max.	mm	220	190	220
F Gesamthöhe bei ganz angehobener Schaufel (Klappe geschlossen)	mm	5.458	5.458	5.458
F1 Gesamthöhe bei ganz angehobener Schaufel (Klappe offen)	mm	6.160	6.070	6.160
G Schütthöhe bei max. Hubhöhe und 45° Auskippwinkel (Schaufel), ISO 7131	mm	2.966	3.053	2.966
G1 Schütthöhe bei max. Hubhöhe und 45° Auskippwinkel (Schild), ISO 7131	mm	3.576	3.576	3.576
H Reichweite bei max. Hubhöhe und 45° Auskippwinkel (Schaufel), ISO 7131	mm	1.238	1.189	1.238
H1 Reichweite bei max. Hubhöhe und 45° Auskippwinkel (Schild), ISO 7131	mm	691	691	691
I Öffnungsweite	mm	1.290	1.290	1.290
Schaufelgewicht	kg	2.281	2.115	2.161
Einsatzgewicht ¹⁾	kg	22.541	22.424	22.410
Bodendruck ²⁾	kg/cm ²	0,69	0,69	0,68

¹⁾ Inkl. Schmier- und Betriebsstoffe, voller Treibstofftank, ROPS/FOPS-Kabine, Fahrer, Schaufel, Gegengewicht und Bodenplatten mit 560 mm.

²⁾ Bei 560 mm Bodenplatten. Bei anderen Bodenplatten auf Anfrage.

Heckausrüstung



3-Zahn-Heckaufreißer radial

In Kombination mit		Standardschaufel bis inkl. 2,3 m ³	Standardschaufel größer als 2,3 m ³	4-in-1-Schaufel (alle Größen)
A Balkenbreite	mm	2.100	2.100	2.100
B Reißbreite	mm	1.860	1.860	1.860
C Zahnabstand	mm	900	900	900
D Reißtiefe max.	mm	365	365	365
E Hubhöhe max. unter Zahnspitze	mm	883	883	883
F Ausladung, Heckaufreißer angehoben	mm	604	604	604
G Ausladung, Heckaufreißer in Transportstellung	mm	715	715	715
H Böschungswinkel, Heckaufreißer angehoben		21°	21°	21°
Gewicht des Heckaufreißers ¹⁾	kg	1.106	1.106	1.106
Änderung des Einsatzgewichts	kg	853	506	506
Änderung des Bodendrucks	kg/cm ²	0,02	0,02	0,02
Änderung der statischen Kipplast	kg	1.897	1.285	1.762

¹⁾ Bei Montage des Heckaufreißers entfällt das standardmäßige Gegengewicht.

Ausstattung



Grundmaschine

Ausrüstung Einsatztemperatur -30 bis +55 Celsius	+
Ausrüstung Mülldeponieeinsatz	+
Automatische Drehzahlabsenkung	+
Behälterschutz	+
Betankungspumpe	+
Bordwerkzeug Basisumfang	●
Bordwerkzeug Vollumfang	+
Korrosionsschutzpaket	+
Kraftstoff-Wasserabscheider	●
Kraftstoff-Wasserabscheider beheizt	+
Kühler grobmaschig	●
Kühlerschutz verstärkt, schwenkbar	●
LiDAT - Datenübertragungssystem	●
Liebherr Dieselmotor Abgasstufe V / Tier 4f	●
Lüfter reversibel	+
Lüfter schwenkbar	●
Lüfterantrieb hydraulisch	●
Luftvorfilter	+
Motorabschaltung automatisch	+
Motorraumtüren, abschließbar	●
Ösen für Kranverladung hinten	●
Ösen für Kranverladung vorne	●
Sonderlackierung Ein- und Mehrfarbig	+
Spatenhalter	+
Tritt heckseitig, rechts	+
Trockenluftfilter 2-stufig mit Vorfilter und automatischer Staubaustragung	●
Verzurrösen Heck und Front	●
Zentralschmieranlage	+
Zugvorrichtung, hinten	●



Arbeitshydraulik

Bedarfsteuerung, Durchflussmengenverteilung	●
Zusätzlicher Arbeitskreislauf Front und Heck	+
Rücklauffilterung (im Tank)	●
Schnellsenkfunktion Schaufel	●
Schwimmstellung Schaufel	●
Elektronische Vorsteuerung der Arbeitshydraulik	●



Fahrertrieb

3 einstellbare Geschwindigkeitsbereiche	●
Automatische Parkbremse	●
Elektronische Grenzlastregelung	●
Fahrhydraulik-Joystick proportional	●
Fahrhydraulik-V-Steuerung mit Fußpedallenkung	+
Hydrostatischer Fahrertrieb	●
Inch-Bremspedal	+
Maschinen-Freigabeschalter	●
Not-Aus Taster	●
Planeten-Endantriebe	●
Sitzkontaktschalter	●



Fahrerkabine

Armlehnen verbunden mit Fahrersitz	●
Druckbelüftung	●
Fahrersitz Comfort, luftgefedert	●
Fahrersitz Premium, luftgefedert	+
Feuerlöscher 6 kg	+
Funkschlüssel mit Zentralverriegelung	+
Innenbeleuchtung	●
Geräuschkämmende Kabinenlager	●
Kippbare Kabine 40°	●
Klimaautomatik mit Heizung	●
Komfortentriegelung Kabinentür	+
Polycarbonatscheibe frontseitig	+
Polycarbonatscheibe heckseitig	+
Radio Komfort mit Bluetooth	+
Radio Standard ohne Bluetooth	+
Radioeinbau vorbereitet	+
ROPS/FOPS integriert	●
Rückfahrkamera	●
Rückspiegel innen	●
Seitenspiegel links und rechts	+
Scheibenwischeranlage	●
Scheibenwischer vorne und hinten, mit Intervallfunktion	●
Schiebefenster links	+
Schiebefenster rechts	+
Schutzgitter für Heckscheibe	+
Sicherheitsgurt 3-Punkt	+
Sicherheitsgurt 3-Zoll breit	+
Sicherheitsverglasung getönt	●
Sonnenblende vorne	●
Steckdose 12V	●
Steckdose 24V	●
Vordach Kabine	+
Auf- und Abstiegsbeleuchtung	+
Berührungsgesteuertes Farbdisplay - 9 Zoll	●

● = Standard
+ = Option

Ausstattung



Elektrische Anlage

Alle Scheinwerfer in LED-Ausführung	•
Arbeitsscheinwerfer auf Kabine, vorne 4 Stück, hinten 2 Stück, je 1200 lm	•
Batterie Hauptschalter	•
Bordspannung 24 V	•
Motorraumbeleuchtung	•
Rückfahrwarnrichtung akustisch/Breitbandsignal + optisch	+
Rundumkennleuchte	+
Schutzgitter für Arbeitsscheinwerfer auf Kabine vorne	+
Singalhorn	•
Arbeitsscheinwerfer auf Kabine, vorne 4 Stück, hinten 2 Stück, je 4200 lm	+
Wegfahrsperre, elektronisch	+
Zusatzscheinwerfer auf Kabine hinten, 2 Stück	+

Laufwerk

Bodenplatten, mit Trapezloch	+
Bodenplatten, Normaleinsatz	•
Drehbuchsenlaufwerk FTB	+
Geschlossener Laufwerksrahmen	•
Geschraubte Turassegmente	•
Geteiltes Ketten-Endglied	•
Ketten ölgeschmiert	•
Kettenführung mittig	+
Kettenführung vorne und hinten	•
Kettenschutz durchgehend	+
Sonderspurbreite	+
Leitrad-Abweiser	•
Schutzring Endantrieb	+
Turasrad-Abweiser	•
Turassegmente mit Ausnehmungen	•



Heckausrüstung

Anhängezugvorrichtung starr – SAE J749	+
Gegengewicht heckseitig mit Anhängerkupplung	•
Abstreifbalken heckseitig	+
Heckaufreisser 3-Zahn	+



Frontausrüstung

4in1-Schaufel – 1,9 und 2,0 m ³	+
Anschraub Zahnhalter	+
Anschweiß Zahnhalter	+
Aufsatzgitter für 4in1-Schaufel	+
Aufsatzgitter für Standardschaufel	+
Müllschaufel – 4,6 m ³	+
Schutz für Hubzylinder	•
Schutz für Kippzylinder	+
Schutz für Klemmzylinder, 4in1-Schaufel	+
Standard-Schaufel – 2,3 und 2,4 m ³	+
Standard-Schaufel – 2,8 m ³	+
Überlaufblech für Standardschaufel	+
Unterschraubmesser wendbar	+
Unterschraubsegmente wendbar	+
Z-Kinematik	•



Technologie

Auto-Lift Heckaufreißer	+
CAN-Daten Schnittstelle J1939	+
Endlagendämpfung	•
Indikation Laufwerksverschleiß	+
Schaufel-Rüttelfunktion	•
Schaufelrückführung Ein- und Auskippen automatisch	•
Hub- und Senkendabschaltung automatisch	•

• = Standard

+ = Option

Ausrüstungs- und Anbauteile fremder Fabrikate dürfen ohne Abstimmung mit Liebherr nicht ein- oder angebaut werden.

Die Firmengruppe Liebherr



Große Produktvielfalt

Die Firmengruppe Liebherr ist einer der weltweit größten Baumaschinenhersteller. Auch auf vielen anderen Gebieten genießen die nutzenorientierten Produkte und Dienstleistungen von Liebherr hohe Anerkennung. Dazu gehören Kühl- und Gefriergeräte, Ausrüstungen für die Luftfahrt und den Schienenverkehr, Werkzeugmaschinen sowie Krane für den maritimen Bereich.

Höchster Kundennutzen

In allen Produktbereichen werden komplette Modellreihen mit vielen Ausstattungsvarianten angeboten. Mit ihrer technischen Reife und anerkannten Qualität bieten Liebherr-Produkte in der praktischen Anwendung ein Höchstmaß an Nutzen.

Technologische Kompetenz

Um dem hohen Anspruch an die Qualität seiner Produkte gerecht zu werden, legt Liebherr großen Wert darauf, Kernkompetenzen selbst zu beherrschen. Deshalb kommen wichtige Baugruppen aus eigener Entwicklung und Fertigung, zum Beispiel die gesamte Antriebs- und Steuerungstechnik für Baumaschinen.

Global und unabhängig

Das Familienunternehmen Liebherr wurde im Jahr 1949 von Hans Liebherr gegründet. Inzwischen ist das Unternehmen zu einer Firmengruppe mit rund 48.000 Beschäftigten in über 140 Gesellschaften auf allen Kontinenten angewachsen. Dachgesellschaft der Firmengruppe ist die Liebherr-International AG in Bulle, Schweiz, deren Gesellschafter ausschließlich Mitglieder der Familie Liebherr sind.

www.liebherr.com

Liebherr-Werk Telfs GmbH

Hans-Liebherr-Straße 35 • 6410 Telfs, Austria • Phone +43 50809 6-100 • Fax +43 50809 6-7772
lw.t.marketing@liebherr.com • www.liebherr.com • www.facebook.com/LiebherrConstruction