

Гусеничный кран с телескопической стрелой

LTR 1060

Макс. грузоподъемность: 60 т
Макс. высота подъема: 55 м
Макс. вылет стрелы: 50 м



LIEBHERR

Гусеничный кран с телескопической стрелой LTR 1060

Исключительная проходимость по бездорожью и манёвренность

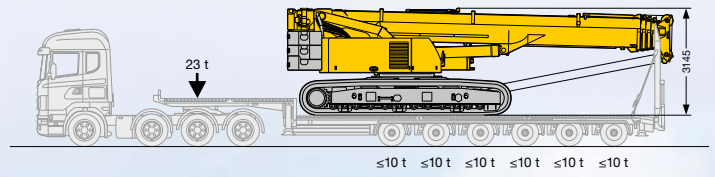
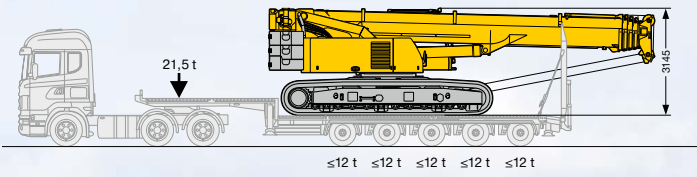


Основными особенностями телескопического гусеничного крана LTR 1060 производства «Либхерр» являются длинная телескопическая стрела, высокая грузоподъёмность, исключительная мобильность, а также широкий набор оборудования, обеспечивающего комфорт и безопасность. В этой машине грузоподъёмностью 60 тонн использованы самые современные технологии, обеспечивающие высокую эффективность при эксплуатации.

- **Мощная телескопическая стрела длиной 40 м высокие значения телескопируемых грузов**
- **Использование метода «Pick-and-Carry» («Зацепить и нести») с полной нагрузкой**
- **Малое время монтажа, быстрая перебазировка по стройплощадке**
- **Транспортный вес:**
 - Полный - только 62,6 т
 - Без противовеса - только 37,5 т
- **Компактные размеры:**
 - Транспортная ширина - только 3,0 м
 - Транспортная высота - только 3,15 м
- **Оптимизирован для монтажа готовых узлов при работе с двумя крюками с двумя лебёдками и с монтажным удлинителем**

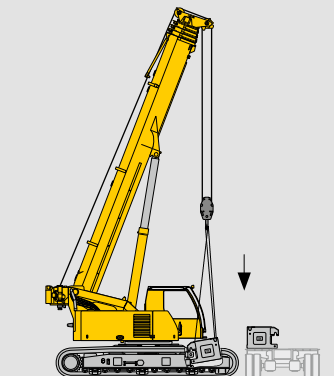
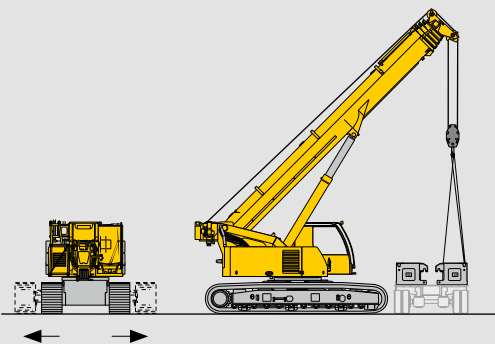


Примеры транспортировки, кран с полным балластом



Пример транспортировки, кран без балласта

Центральный балласт 10 т



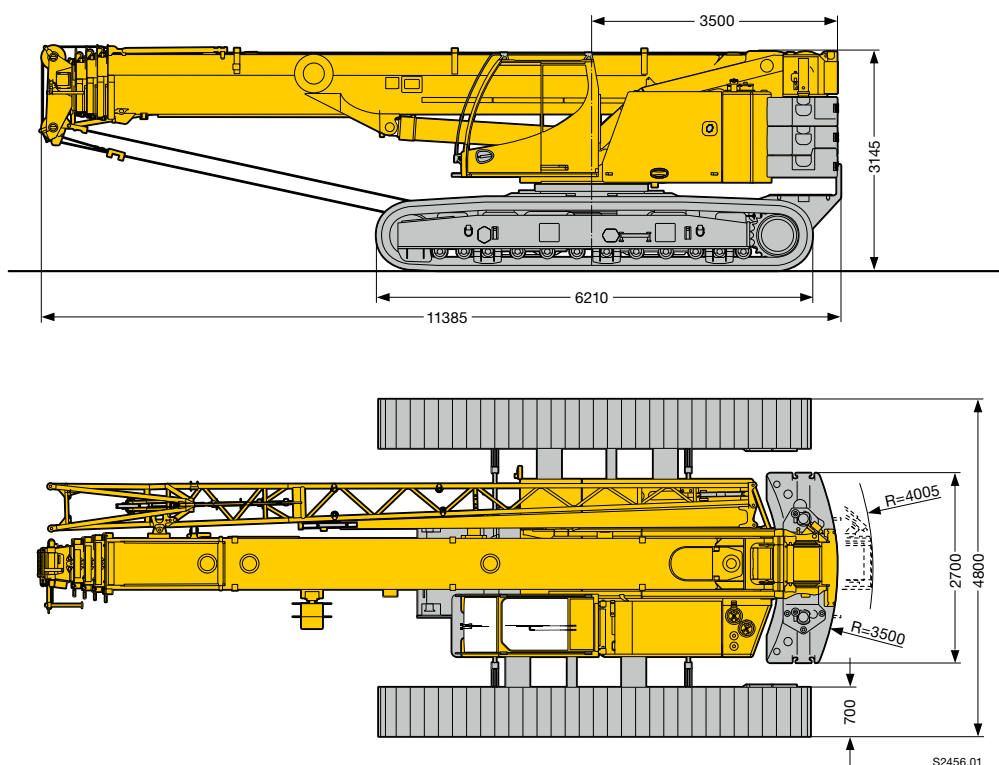
Быстрая и экономичная балластировка центрального балласта и противовеса поворотной платформы благодаря самонтажу

Экономичная транспортировка и простой монтаж

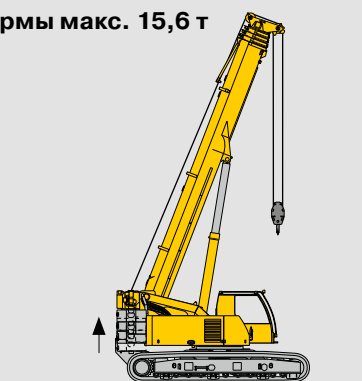
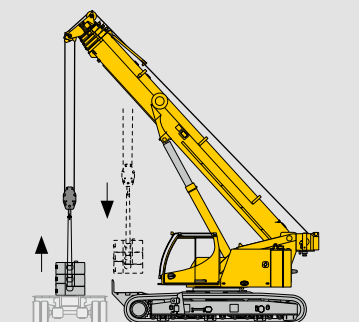
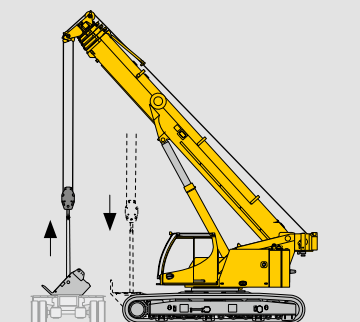
Оптимизированная масса и габариты

Конструктивное исполнение 60-тонного крана обеспечивает особенно экономичную транспортировку. Модель LTR 1060 вместе с центральным балластом и противовесом поворотной платформы весит всего лишь 62,6 т. Если использовать 3-осный тягач и 5-осный трейлер, то нагрузка на ось не превысит 12 т. Если использовать 4-осный тягач и 6-осный трейлер, то нагрузка на ось может быть снижена даже до значения менее 10 т. При транспортировке гусеничные тележки можно втянуть до ширины 3,0 м. Благодаря малой высоте крана (3,15 м) можно использовать экономичные стандартные трейлеры.

Если снять балласт, то транспортный вес может быть ещё снижен, вплоть до собственного веса основной машины 37,5 т. На стройплощадке как центральный балласт, так и противовес поворотной платформы могут быть смонтированы самомонтажом без вспомогательного крана. Опционально может быть поставлено гидравлическое балластировочное устройство.



Противовес поворотной платформы макс. 15,6 т





3-рёберные траки · Ширина 700 мм

Гидростатический ходовой привод Либхерр

- Привод от двигателя на поворотной платформе
- Бесступенчатое управление скоростью перемещения
- Нормальный ход 0 - 3 км/час
Замедленный ход 0 - 1 км/час
- Тяговое усилие 410 кН
- Давление на грунт 8,6 т/м
- Способность к преодолению подъёмов 46%



Опция: Плоские траки · Ширина 700 мм

Большое разнообразие использования и комфорт



Высокая гибкость

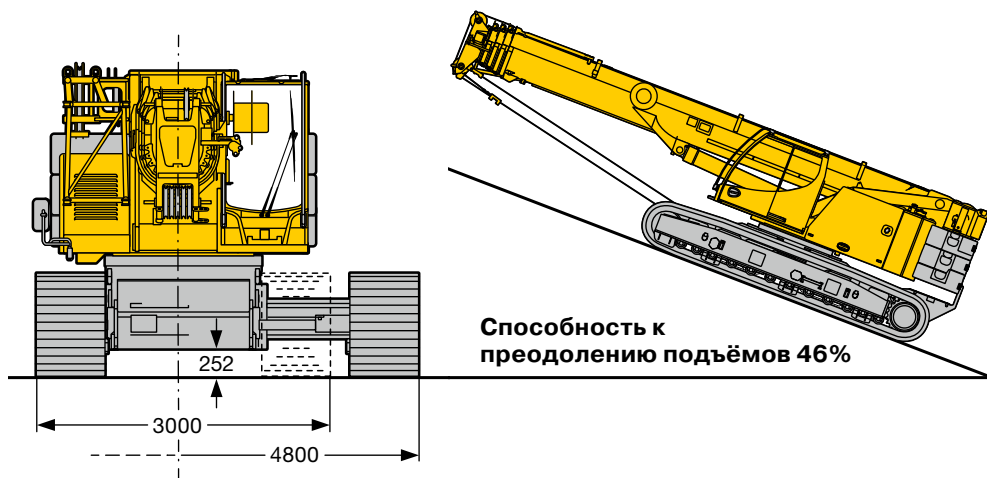
Благодаря своей исключительной проходимости по бездорожью и возможности очень точно перемещаться с полной нагрузкой модель LTR 1060 предоставляет богатейший выбор для использования, например при монтаже готовых конструкций, при сборке трубопроводов или как вспомогательный кран для ветровых установок.

Телескопируемые гусеничные тележки

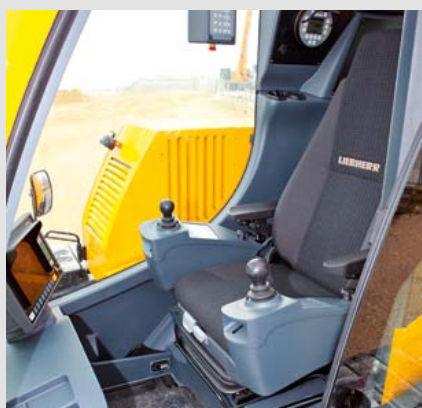
Гусеничные тележки в стеснённых условиях могут быть гидравлически втянуты на ширину ходового устройства 3,0 м. Даже при такой узкой гусеничной базе LTR 1060 может выполнять крановые работы под контролем системы защиты от перегрузки LICCON. Телескопирование гусеничных тележек может быть выполнено в оснащённом состоянии.

Работа крана при боковом наклоне

Дополнительные возможности применения открывают серийно запрограммированные таблицы грузоподъёмности для работы крана с главной стрелой или с монтажным удлинителем при уклоне грунта до 4°. Чтобы и при таком наклонном положении реализовать высокую грузоподъёмность, канатные блоки на оголовке стрелы и на монтажном удлинителе изготовлены из стали.

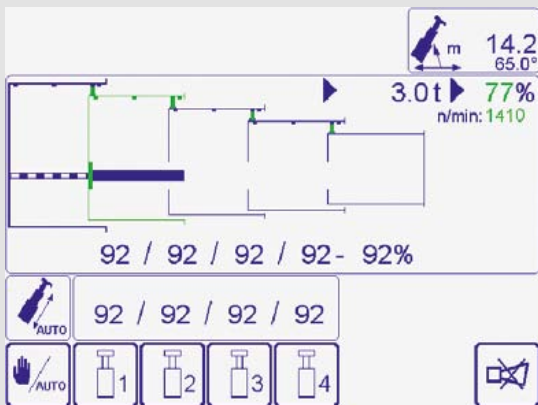


Телескопируемые гусеничные тележки



Кабина крановщика

- Большое поле обзора
- Защитное остекление
- Тонированные стекла
- Сиденье машиниста крана с поясничной опорой, множество возможностей регулировки
- Тепло и звукоизолирующая отделка
- Стойкость к коррозии
- Рабочий прожектор
- Кабина может быть отклонена назад на 20°



Полностью автоматическая система телескопирования «TELEMATIK»

- Большая грузоподъемность на длинной стреле и большом вылете благодаря «лёгкой» системе телескопирования
- Одноступенчатый гидравлический цилиндр с фиксаторами
- Система телескопирования не требует техобслуживания
- Автоматическая система телескопирования
- Лёгкое управление, контроль телескопирования на мониторе LICCON

Монтажный удлинитель



Большая грузоподъемность и универсальная стрела

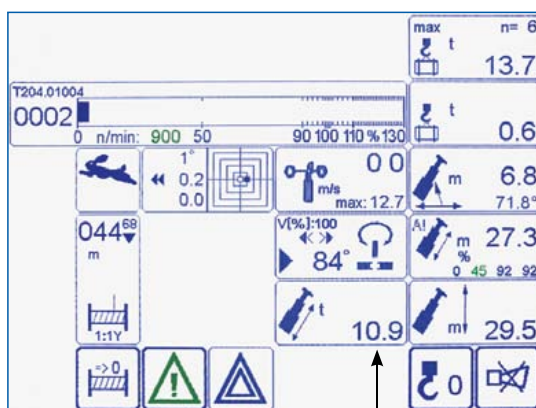
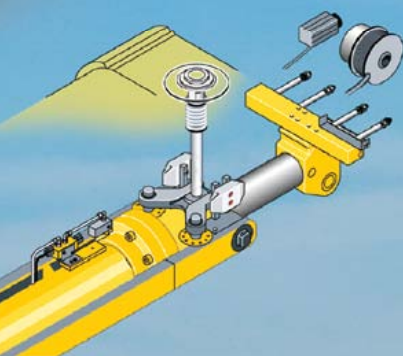
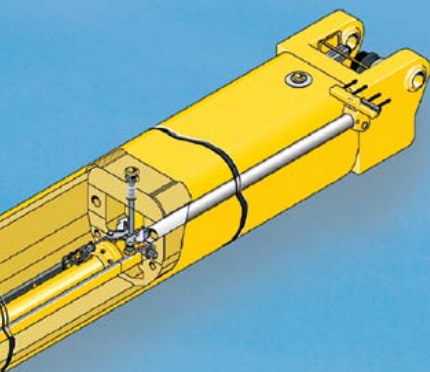
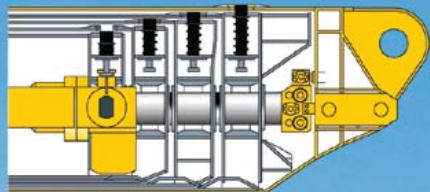
Мощная длинная телескопическая стрела и функциональные решётчатые удлинители

Телескопическая стрела из 5 секции, 4 из них выдвижных, которые могут быть автоматически выдвинуты на требуемую длину, с помощью одноцилиндровой системы ТЕЛЕМАТИК.

- Телескопическая стрела длиной 40 м
- Двухсекционный откидной удлинитель длиной 9,5 – 16 м; может быть смонтирован под углами 0°, 20° и 40°
- Гидравлическое приспособление для монтажа удлинителя
- Монтажный удлинитель длиной 2,5 м
- Дополнительная блочная головка, откидываемая в сторону

Высокая грузоподъёмность на телескопической стреле, не установленной на пальцы

- Высокие значения телескопируемых грузов за счёт интерполяции
- Отдельные таблицы грузоподъёмности для удержания грузов на телескопической стреле, не установленной на пальцы
- Индикация на мониторе LICCON



← Грузоподъёмность удержания

← Длина телескопической стрелы, не установленной на пальцы

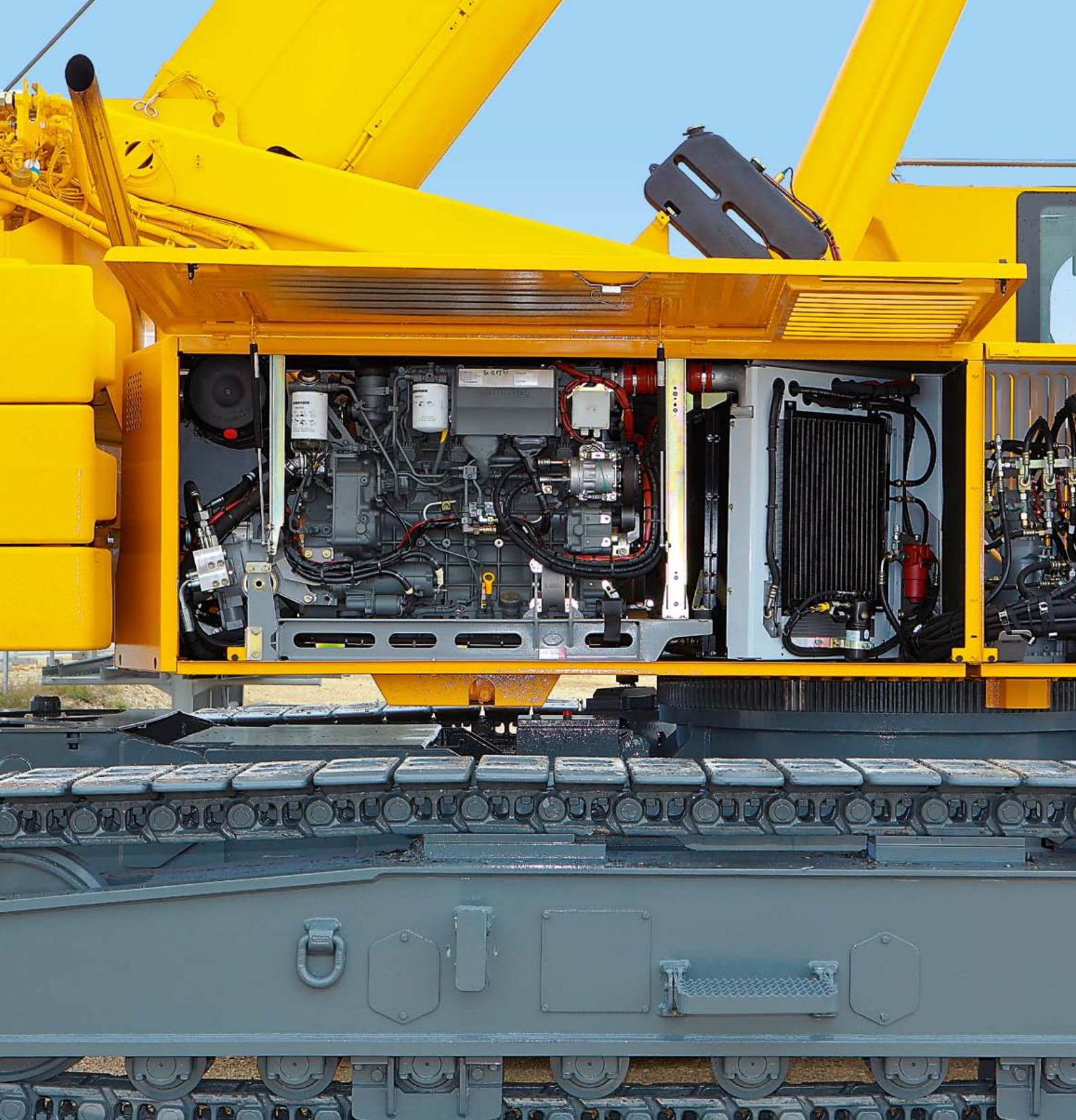
← Телескопируемый груз



Дополнительная блочная головка

Безопасный и удобный монтаж откидного удлинителя благодаря гидравлическому вспомогательному монтажному приспособлению и терминалу Bluetooth BTT





Механизм подъёма

- Грузовая лебёдка Либхерр со встроенным планетарным редуктором и подпружиненным пластинчатым тормозом
- Тяговое усилие 45 кН на самом внешнем слое
- Макс. скорость каната 111 м/мин.
- Второй механизм подъёма опционально



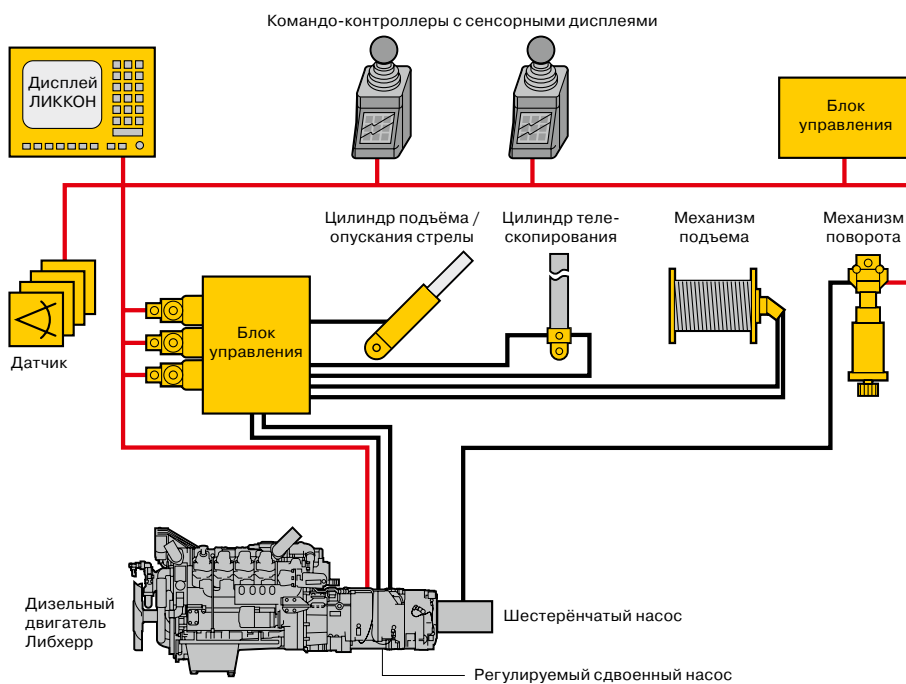
Мощный привод крана



С зарекомендовавшими себя компонентами

Компоненты привода крана рассчитаны на большую мощность и обеспечивают мягкое и точное обращение с грузами. Они оптимизированы специально для установки на кране и испытаны в жёстких продолжительных тестах.

- Двигатель: Либхерр 4-цилиндровый турбодизельный: 129 кВт/175 л.с./1900 об/мин, макс. крутящий момент 815 Нм /1500 об/мин; оптимизированный расход топлива благодаря электронной системе управления
- Дизель-гидравлический привод, открытые масляные контуры с электроуправлением, возможно выполнение 4-х рабочих движений одновременно
- Электро/ электронное управление на базе ПЛК систему ЛИККОН
- Удобные органы управления, встроенные в подлокотники, с двумя самоцентрирующимися многофункциональными командо-контроллерами, бесступенчатое управление всеми движениями крана, с индикатором вращения лебёдок и механизма поворота, электронное управление
- Механизм поворота в серийной комплектации - переключаемый: открытый или гидравлически замкнутый, благодаря чему движение может быть оптимальным образом настроено на различные условия эксплуатации, например на осторожную точную работу при монтаже или на быстрые рабочие циклы



Механизм поворота

- Планетарный редуктор Либхерр, подпружиненный пластинчатый тормоз
- Серийно переключаемый: открытый или гидравлически замкнутый
- Скорость поворота от 0 до 1,7 об/мин регулируется точно и бесступенчато



Централизованная система смазки

- В серийную поставку входит централизованная система смазки для опорно-поворотного круга, опоры стрелы, цилиндра подъёма и опускания стрелы и подшипников лебёдок
- Равномерная подача смазочного материала
- Количество смазки может быть в любое время проверено благодаря прозрачной ёмкости

Компьютеризированная система управление крана

Для функциональной, безопасной и удобной работы крана, новое поколение системы управления LICCON2

Программное и аппаратное обеспечение управления мобильного крана разработано непосредственно в концерне «Либхерр». Центром её является компьютерная система LICCON (Liebherr Computed Controlling). Система выполняет обширные

задачи по сбору информации, управлению и контролю. За работами по монтажу, благодаря мобильному пульту управления и индикации - терминалу ВТТ – Bluetooth, можно теперь удобно наблюдать находясь на безопасном расстоянии.



Изменение колеи при помощи ВТТ



Движение гусениц и полное управление краном через дистанционное радиуправление (опция)



PN 201.00.RU04.2011 На рисунках показаны также принадлежности и спецоснащение, которые не относятся к серийной поставке. Мы сохраняем за собой право на изменения.

Liebherr-Werk Ehingen GmbH
Postfach 1361, 89582 Ehingen, Germany
☎ +49 7391 502-0, Fax +49 7391 502-3399
www.liebherr.com, E-Mail: info.lwe@liebherr.com