

VOLVO CONSTRUCTION EQUIPMENT

CHARGEURS MULTIFONCTIONS SUR PNEUS SÉRIE C



Capacité opérationnelle nominale : 610 - 1 180 kg 36 - 55 kW



LA PASSION DE LA PERFORMANCE.

Chez Volvo Construction Equipment, nous ne nous contentons pas de faire les choses 'juste pour voir'. C'est en développant des produits et des services axés sur la productivité que nous sommes convaincus d'aider les spécialistes comme vous à abaisser leurs coûts et augmenter leur chiffre. Membres du groupe Volvo, nous avons la passion des solutions innovantes qui vous permettront de travailler plus intelligemment et ce sans efforts supplémentaires.

Notre but : vous faire gagner en productivité

En faire plus avec toujours moins, telle est un peu la devise de Volvo Construction Equipment. Une productivité élevée allée de longue date à une faible consommation d'énergie, une grande facilité d'utilisation et une longue durée de vie. Pour ce qui est de réduire le coût d'exploitation sur la totalité du cycle de vie, Volvo détient une place véritablement à part.

Des solutions adaptées à vos besoins

Des solutions créatives exactement adaptées aux exigences spécifiques de différents domaines d'utilisation. L'innovation implique souvent une technologie avancée, mais n'est pas toujours une nécessité.



Certaines de nos meilleures idées se sont ainsi révélées très simples, en ce qu'elles reposaient sur une parfaite compréhension du contexte quotidien de nos clients.

On en apprend pas mal en 180 ans

Au long de ce laps de temps, Volvo a proposé des solutions progressistes qui ont littéralement révolutionné le secteur des machines de travaux publics. Et quant à la sécurité, il serait difficile d'aller plus loin que Volvo. Protéger les conducteurs, tout comme les autres personnes présentes sur le chantier, tout en réduisant au minimum l'impact sur l'environnement, voilà quelques-uns des axes de notre philosophie de conception des produits.

Nous sommes avant tout à vos côtés

Nous apportons à la marque Volvo le support des techniciens les plus éminents. Volvo est une entreprise d'envergure mondiale dans toute l'acception du terme, partout prête à intervenir dans les meilleures conditions de rapidité et d'efficacité - quel que soit le lieu où s'exercent les activités de ses clients.

Nous avons la passion de la performance.



Volvo Trucks



Renault Trucks



Mack Trucks



UD Trucks



Volvo Buses



Volvo Construction Equipment



Volvo Penta



Volvo Financial Services

TRAVAILLEZ CONFORTABLEMENT INSTALLÉ.

Il est avéré que réduire la fatigue augmente la productivité. La cabine Volvo est entièrement conçue pour vous. Elle vous permet de travailler avec un maximum de confort, qu'il s'agisse de la disposition des commandes ou du niveau sonore. Elle ajoute à cela un espace largement dimensionné pour éviter à l'opérateur de se sentir à l'étroit.

Confort cabine

La cabine des chargeurs multifonctions Volvo est à la fois spacieuse et sûre. Elle satisfait aux critères de sécurité ROPS/FOPS et offre à l'opérateur un espace optimal. Un meilleur confort signifie également un gain de productivité.

Un généreux espace de rangement

Un espace de rangement bien étudié est prévu sous l'accoudoir gauche. Cet espace facilement accessible permet à l'opérateur de ranger en toute sécurité ses objets personnels, comme par exemple ses clés. Il comporte en outre une prise de 12 V.



Niveau sonore intérieur

Tous les modèles, que ce soit en version canopy ou cabine, sont conçus pour limiter le niveau de bruit dans l'environnement de travail de l'opérateur. Un faible niveau sonore contribue à réduire la fatigue de l'opérateur et à créer un environnement de travail plus agréable.

Consoles d'instruments

2 consoles, disposées dans les angles supérieurs avant de la cabine, regroupent les instruments pour en faciliter la lecture. Ces instruments parfaitement clairs, disposés pour le confort de l'opérateur, lui simplifient la tâche.



Accès à la cabine

Une porte latérale de grande dimension permet d'accéder et sortir de la cabine en toute sécurité, sans être obligé d'enjamber un quelconque accessoire. Cela réduit au minimum le risque de glisser et évite d'avoir à se retourner pour s'asseoir. L'accès à la cabine se fait par ailleurs via l'intermédiaire d'un marchepied antidérapant. Lorsque la flèche de levage est en position haute, l'accès à l'entretien de la machine peut se faire en toute sécurité. Il n'est pas nécessaire d'évoluer sous la cinématique de levage afin de positionner la barre de sécurité.

UNE MACHINE CONÇUE POUR LA PERFORMANCE.



Conception de la flèche de levage

La conception spécifique de la cinématique de levage permet de bénéficier des mêmes performances et de la même longévité qu'une cinématique traditionnelle. Avantages client : accès au poste de conduite par le côté, structure plus dégagée améliorant ainsi la visibilité et la sécurité.

La conception innovante de la flèche de levage se traduit par de nombreux avantages de performances ; robustesse, sécurité accrue et excellente visibilité. Disposant d'une puissance élevée, allée à une cinématique optimisée, vous serez encore plus productif.

Un équilibre parfait

Le poids est uniformément réparti sur l'ensemble de la machine, qui gagne ainsi en stabilité quelle que soit la charge manutentionnée. La cabine et le compartiment moteur, déportés sur un côté, font contrepoids à la flèche, ce qui assure une parfaite stabilité et un maximum d'équilibre.



Cinématique verticale

La course de levage verticale est parfaite pour le chargement de camions et la reprise de matériaux du fait qu'elle permet de gagner en hauteur et en portée. A quoi s'ajoute une capacité de levage accrue bénéficiant à l'efficacité des cycles de reprise-transport.

Réservoir de carburant de grande contenance

La capacité du réservoir de 103 l, la plus importante dans sa catégorie, se traduit par une plus grande autonomie et donc un gain de productivité.

ENTRETIEN SIMPLIFIÉ. PLUS LONGUE DURÉE DE VIE.

Augmentez la disponibilité de votre machine grâce à la facilité d'entretien. Pour les contrôles quotidiens comme pour accéder aux principaux composants des chargeurs multifonctions Volvo - c'est la simplicité même. Autrement dit, vous passez moins de temps à entretenir votre machine et plus de temps à produire.

Bagues d'étanchéité avec joints toriques

Les raccords hydrauliques sont munis de bagues d'étanchéité avec joints toriques (ORFS) pour éliminer tout risque de fuite. Les raccords ORFS réduisent les immobilisations et les coûts d'entretien en garantissant une étanchéité à 100%.



Axes d'articulation de la flèche de levage

Les axes d'articulation de la cinématique de levage sont de très grandes dimensions et donc très robustes. Ils répartissent la charge de manière efficace sur l'ensemble de la structure de la flèche, dont la résistance et la longévité augmentent ainsi d'autant.

Un accès total aux différents composants hydrauliques

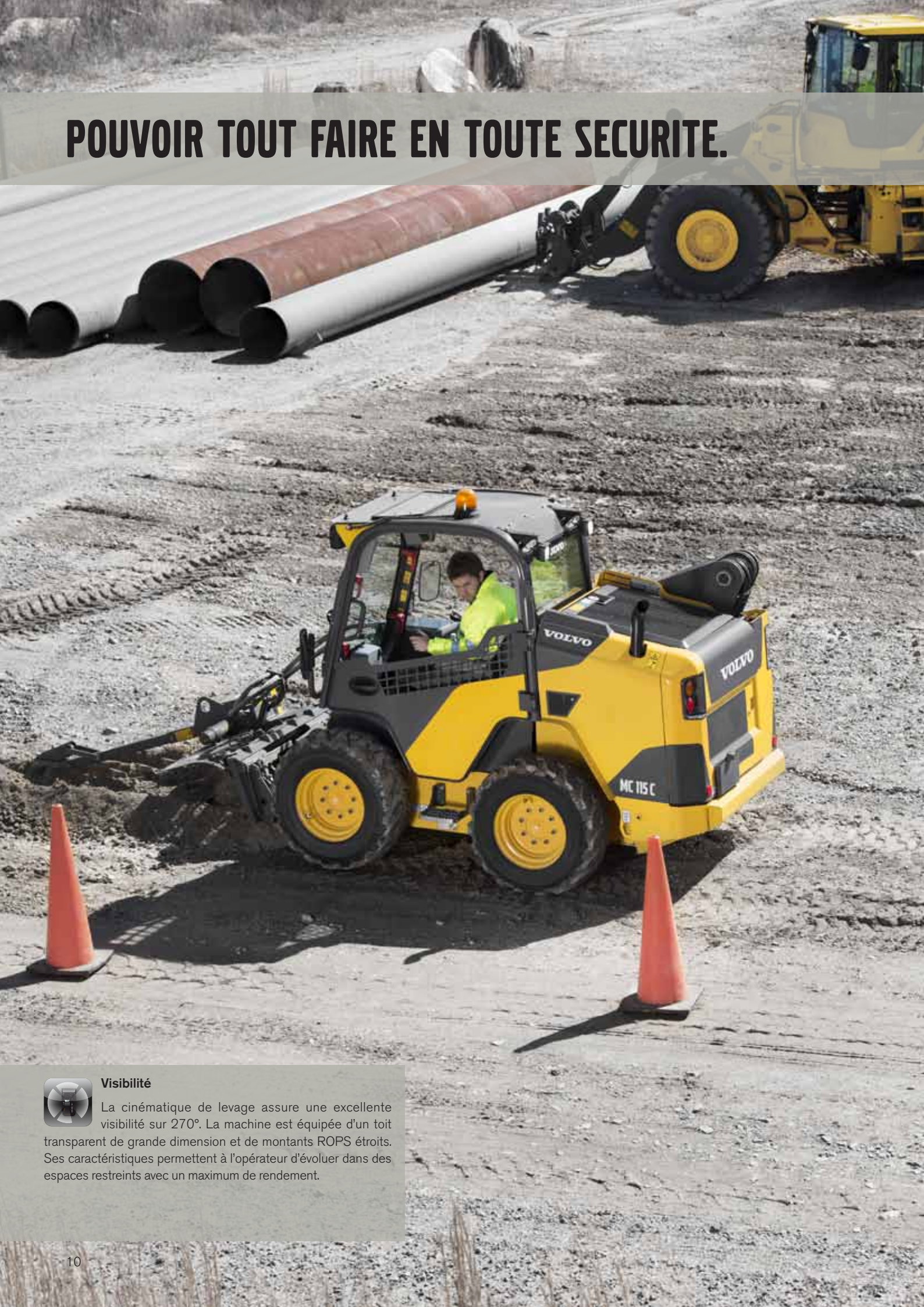
La cabine peut être facilement basculée en avant, sans aucune aide extérieure, en dévissant 2 boulons situés du côté intérieur. Des vérins à gaz permettent ensuite un accès simple, sûr et rapide aux principaux composants comme les pompes et moteurs hydrauliques.



Accessibilité totale

Bonne accessibilité pour l'entretien grâce à la flèche de levage, à la possibilité de basculement de la cabine et à des trappes d'accès de grande dimension à l'avant et sur le dessus. Les chargeurs multifonctions Volvo ont une accessibilité exceptionnelle de près de 25% supérieure à une cinématique traditionnelle. La facilité d'accès pour l'entretien contribue à prolonger la durée de vie de la machine.

POUVOIR TOUT FAIRE EN TOUTE SECURITE.



Visibilité

La cinématique de levage assure une excellente visibilité sur 270°. La machine est équipée d'un toit transparent de grande dimension et de montants ROPS étroits. Ses caractéristiques permettent à l'opérateur d'évoluer dans des espaces restreints avec un maximum de rendement.

Vous savez exactement ce qu'il y a à faire. Et si tout est parfaitement clair, alors, cela vous simplifie la tâche. Faites l'expérience d'une visibilité inégalée sur l'ensemble du chantier. Travaillez en toute sécurité. Conservez à tout moment une totale tranquillité d'esprit. Vous le pourrez avec votre chargeur multifonctions Volvo.

Porte de la cabine

La porte latérale gauche, largement dimensionnée, offre une visibilité latérale à 100%. Une véritable cabine comme tous les matériels Volvo, offrant une accessibilité en toute sécurité avec marche-pieds et mains courantes. L'ouverture de la porte à 75 degrés permet d'accéder ou sortir de la cabine d'une façon aisée et rapide.



Position d'entretien de la flèche de levage

L'accès à la cabine par le côté permet de mettre en place la barre de sécurité de la flèche de levage sans aucune aide extérieure. L'opérateur peut quitter sa cabine en toute sécurité et en faire le tour par derrière sans être obligé de passer sous l'équipement de levage.

Priorité à la sécurité

Le pare-brise avant totalement dégagé et de très grande dimension constitue en cas de besoin, une véritable issue de secours. Conception beaucoup plus efficace et sécuritaire qu'une issue de secours par l'arrière. La structure de protection ROPS/FOPS, jointe à la facilité d'évacuation de la cabine, contribue à une sécurité maximum de l'opérateur en cas de retournement ou chute d'objets.

DECouvrez toutes les Qualités des Chargeurs

Cinématique verticale

Force de levage, hauteur et portée idéales pour le chargement de camions et la manutention de matériaux.



Conception de la flèche de levage

Cinématique de levage offrant des performances élevées, une plus longue durée de vie, une visibilité améliorée et un accès plus facile à la cabine.

Cinématique radiale

La cinématique idéale pour les travaux de terrassement grâce à une force de cavage optimisée.



Service Clients

Volvo vous garantit intégralement l'approvisionnement en pièces de rechange et le support technique nécessaires.

Accessoires

Polyvalence et efficacité résultent d'un large choix d'accessoires pour une grande diversité d'applications.



MULTIFONCTIONS VOLVO.



Cabine

Spacieuse, sûre et confortable, avec structure de protection ROPS/FOPS et sortie de secours de grande dimension.

Polyvalence

Capacité de prendre en charge un plus grand nombre de travaux avec une seule et même machine.



Accès à la cabine

Accès au poste de conduite aisé par le côté en toute sécurité avec une porte largement dimensionnée.



Visibilité

La cinématique de levage et le toit transparent assurent une visibilité panoramique inégalée de 270°.

Moteur

Conforme à la norme Etape III phase B (sans utilisation d'un filtre à particules)



Accessibilité pour l'entretien

Accès simple et sécurisé à l'ensemble des points d'entretien, facilité grâce à la cabine basculante et à la porte arrière de grande dimension pour accéder au compartiment moteur.



UNE LARGE GAMME D'ACCESSOIRES POUR TOUS LES

Tirez parti du réel potentiel de votre machine grâce à notre gamme étendue d'accessoires. Des outils et accessoires qui vous aideront à augmenter votre productivité et votre rentabilité dans de très nombreuses applications telles que construction, VRD, aménagement de sites, démolition, construction de routes ou espaces verts.

Tarière

Puissante et maniable, pour la réalisation rapide et efficace de trous de poteaux par exemple. Utilisable avec différentes vrilles pour un maximum de polyvalence. Entraînement hydraulique. Accouplements protégés pour gagner en fiabilité et en longévité tout en réduisant les coûts d'exploitation.

Fourches

Pour la manutention de palettes et de matériaux divers. Une conception renforcée permet aux fourches de résister à tous types d'efforts. Visibilité idéale, gage de rapidité et de sécurité au niveau de la manutention.



Godet 4 en 1

Pour une grande diversité de travaux : fouille, reprise, déversement, refoulement, prise avec pince et nivellement. Un maximum de flexibilité pour une grande diversité d'applications. Bonne visibilité sur le bord d'attaque du godet ou de l'accessoire.

Trancheuse

La formule idéale pour le creusement de tranchées et la pose de canalisations. Moteur hydraulique à couple élevé. Conception renforcée pour un maximum de fiabilité et de longévité. Un maximum de force de cavage pour gagner en rapidité. Une polyvalence au service de la rentabilité.

METIERS.

Lame bulldozer

Lame bulldozer pour travaux lourds, aussi efficace pour étaler que déblayer. Pièces d'usure remplaçables pour une plus longue durée de vie. Force de poussée optimale permettant de travailler rapidement malgré de fortes contraintes.



Marteau hydraulique

Percez les matériaux durs rapidement et simplement ! Fournit une force d'impact constante et des performances supérieures, les marteaux hydrauliques ne requièrent que peu de maintenance.



Godet à abattant hydraulique

La bonne méthode pour manutentionner des objets volumineux de différentes tailles, sans se limiter forcément à la ferraille. Excellente capacité de manutention, jointe à un maintien efficace des matériaux pris en charge. Excellente visibilité au sol, garantie de sécurité. Un équipement à la fois robuste et durable.

Balayeuse

Une large gamme de balayeuses est disponible pour faire face à tous types de situations. La formule idéale pour le nettoyage rapide de chantiers, l'entretien de la voirie, la collecte de débris, etc. Visibilité optimale pour un maximum de sécurité et de rapidité.

LE SUPPORT TECHNIQUE DU RESEAU VOLVO CE.

Volvo Construction Equipment vous garantit intégralement l'approvisionnement en pièces de rechange et le support technique nécessaires. Nous disposons d'un important réseau de concessionnaires pour vous aider à faire en sorte que vos machines fonctionnent toujours au mieux de leurs performances. Nous vous garantissons une qualité de service grâce à des techniciens qualifiés.

Réseau de support technique

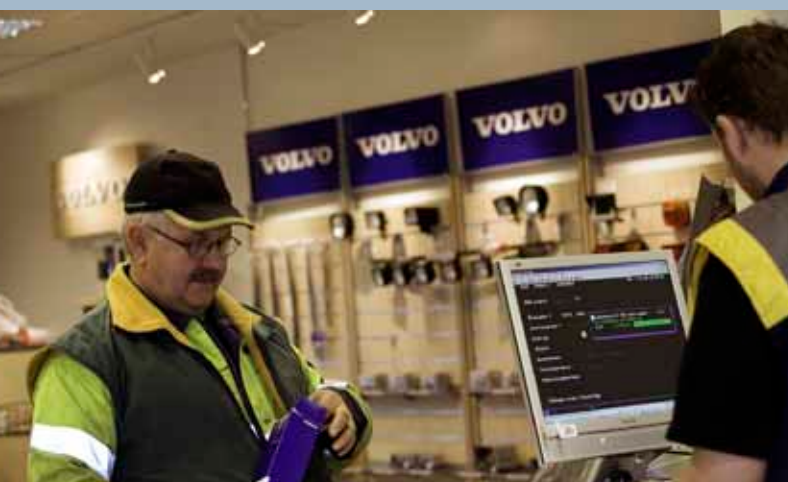
Quelle que soit votre activité et quel que soit l'endroit où vous l'exercez, un concessionnaire Volvo Construction Equipment est à tout moment à votre disposition. Une gamme complète d'équipements Volvo d'une totale fiabilité. Une expérience industrielle éprouvée. Un approvisionnement en pièces et un support technique sur lesquels vous pouvez totalement compter. Votre concessionnaire Volvo est le mieux placé pour vous fournir dans chaque cas la meilleure solution.

Des machines à la pointe de la technique exigent un niveau de support au moins équivalent, ce qui explique que votre concessionnaire Volvo est à même de vous proposer un éventail de services conçus pour vous

permettre de tirer le maximum de vos machines et vous aider à les rendre encore plus productives tout en conservant une valeur de revente élevée. Votre concessionnaire Volvo pourra vous proposer un large choix d'offres spécialisées, comme par exemple :

Contrats d'entretien allant du simple contrôle d'usure jusqu'aux programmes complets d'entretien et de réparation.

Analyses et diagnostics pour un meilleur suivi du fonctionnement de vos machines, la mise en évidence des problèmes d'entretien éventuels et l'identification des points sur lesquels il est possible d'améliorer les performances.



Service après-vente et support technique

Votre concessionnaire est toujours prêt à améliorer la disponibilité de vos machines en répondant à vos besoins de maintenance et en mettant à votre disposition des techniciens spécialisés. Grâce à une longue expérience dans tous les secteurs de la construction et des applications industrielles Volvo CE et son réseau vous apportent un support technique de haute qualité.



Nous sommes là pour répondre à vos besoins

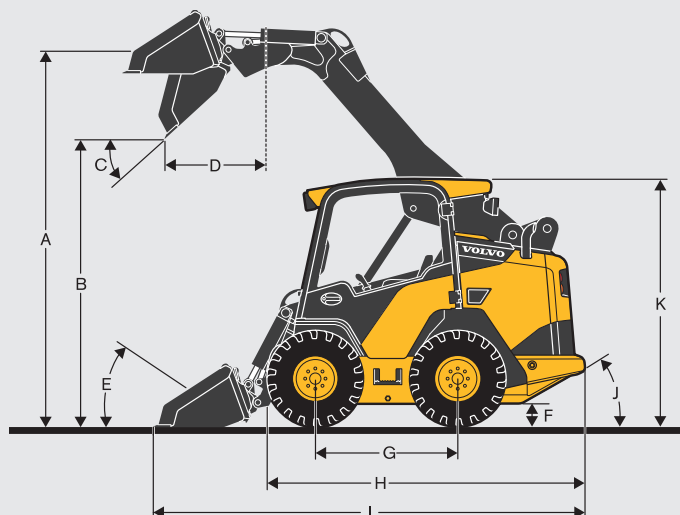
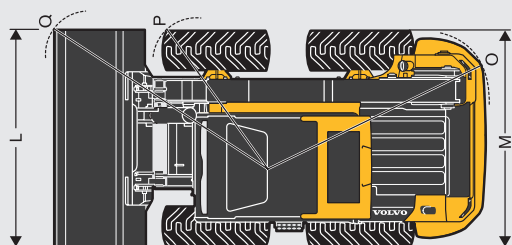
Faites confiance à votre concessionnaire Volvo pour vous fournir tout type de support technique dont vous pourriez avoir besoin.

LES CHARGEURS MULTIFONCTIONS VOVO SÉRIE C DANS



	Unités	MC60C	MC70C
Moteur			
Modèle		KDI 1903 TCR	KDI 1903 TCR
Cylindres		3	3
Carburant		Diesel	Diesel
Cylindrée	cm ³	1 860	1 860
Admission		Turbocompressée	Turbocompressée
Refroidissement		Liquide	Liquide
Puissance			
Puissance brute SAE	kW	36	42
Puissance nette SAE	kW	35,5	41,1
Régime moteur	tr/min	2 600	2 600
Couple brut max.	Nm	225	225
Régime moteur	tr/min	1 500	1 500
Régime max. à vide	tr/min	2 750	2 750
Système électrique			
Batterie	V - Ah	12 - 109	12 - 109
Alternateur	Ah	80	100
Démarrreur	kW	2	2
Traction			
Pneumatiques		10 x 16,5 - 8 pr	10 x 16,5 - 8 pr
Système hydraulique			
Débit hydraulique pompe standard à régime nominal	L/min	70	70
Débit hydraulique pompe haut débit à régime nominal	L/min	-	100
Régime moteur	tr/min	2 600	2 600
Pression de service	bar	230	230
Contenances			
Système de refroidissement	L	10	10
Huile moteur (avec remplacement du filtre)	L	9,75	9,75
Réservoir de carburant	L	98	98
Système hydraulique (capacité totale)	L	43,5	43,5
Réservoir hydraulique	L	26	26
Performances			
Cinématique de levage		Radiale	Radiale
Capacité de charge nominale dynamique - ROC (SAE)	kg	612	703
Charge de basculement statique (SAE)	kg	1 356	1 406
Poids opérationnel (SAE)	kg	2 791	2 883
Force de levage	kg	1 440	1 770
Force de cavage	kg	1 820	1 820
Vitesse de pointe			
Une gamme de vitesse	km/h	12	12
Deux gammes de vitesse	km/h	-	9 / 18,5
Temps de cycles			
Levage	s	2,8	3,2
Abaissement	s	1,4	1,8
Basculement	s	1,4	1,4
Déversement	s	1,8	1,8

LE DÉTAIL.



	Unités	MC60C	MC70C	
A	Hauteur au pivot de godet	mm	3 000	3 000
B	Hauteur de déversement	mm	2 260	2 260
C	Angle de déversement	°	42	42
D	Portée de déversement	mm	560	560
E	Angle de rappel	°	30	30
F	Garde au sol	mm	210	210
G	Empattement	mm	1 070	1 070
H	Longueur hors tout (sans godet)	mm	2 740	2 740
I	Longueur hors tout (avec godet)	mm	3 490	3 490
J	Angle de dégagement	°	25	25
K	Hauteur hors tout	mm	1 980	1 980
L	Largeur au godet	mm	1 524	1 676
M	Largeur aux pneus (sans godet)	mm	1 520	1 600
O	Rayon de braquage à l'arrière	mm	1 650	1 650
P	Rayon de braquage à l'avant (sans godet)	mm	1 010	1 010
Q	Rayon de braquage à l'avant (avec godet)	mm	2 090	2 090

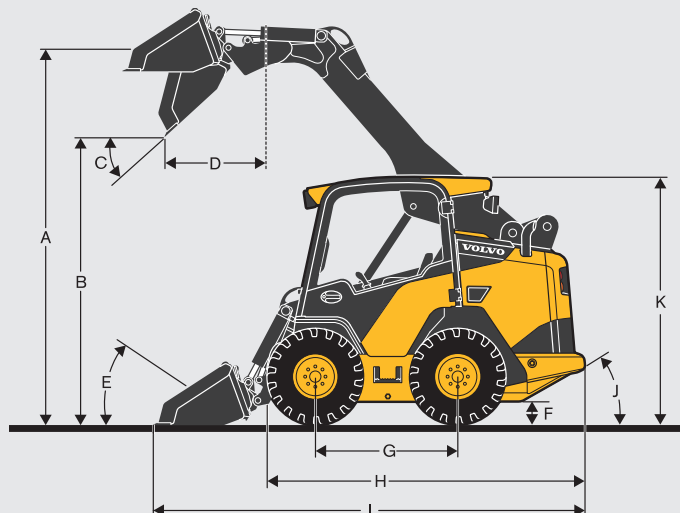
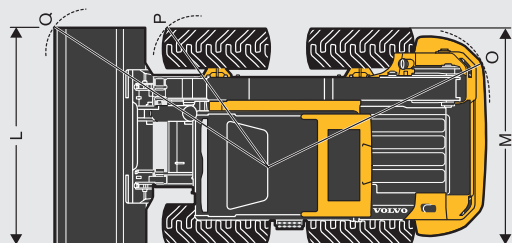
Fourches à palettes		Hauteur hors tout	Largeur hors tout	Longueur hors tout	Écartement de fourches réglable		Capacité, fourche à palette	Poids total autorisé en charge
		mm	mm	mm	mm	mm	kg	kg
MC60C MC70C	PF-42	984	1 194	1 313	229	1 143	2 722	206
	PF-48	984	1 194	1 466	229	1 143	2 722	218
Données en fonction du type de godet								
Godet		Largeur	Longueur	Hauteur	Poids	Couvercle bombé		
		mm	mm	mm	kg	m ³		
MC60C MC70C	Godet universel	1 372	800	521	136	0.33		
	Godet universel	1 524	800	521	146	0.36		
	Godet universel	1 676	800	521	200	0.39		
	Godet universel	1 829	800	521	215	0.43		
	Godet espaces verts	1 372	953	521	148	0.40		
	Godet espaces verts	1 524	953	521	160	0.45		
	Godet espaces verts	1 676	953	521	217	0.49		
	Godet espaces verts	1 829	953	521	232	0.54		
	Godet "4 en 1"	1 524	953	701	203	0.35		
	Godet "4 en 1"	1 676	953	701	259	0.45		
Godet "4 en 1"	1 829	953	701	352	0.57			

LES CHARGEURS MULTIFONCTIONS VOVO SÉRIE C DANS



	Unités	MC95C	MC115C
Moteur			
Modèle		KDI 2054 TCR	TCAE-55
Cylindres		4	4
Carburant		Diesel	Diesel
Cylindrée	cm ³	2 481	4 399
Admission		Turbocompressée	Turbocompressée
Refroidissement		Liquide	Liquide
Puissance			
Puissance brute SAE	kW	46	55
Puissance nette SAE	kW	45,1	54,5
Régime moteur	tr/min	2 600	2 200
Couple brut max.	Nm	300	400
Régime moteur	tr/min	1 500	1 200
Régime max. à vide	tr/min	2 750	2 450
Système électrique			
Batterie	V - Ah	12 - 109	12 - 109
Alternateur	Ah	100	95
Démarrreur	kW	2	4,2
Traction			
Pneumatiques		10 x 16,5 - 8 pr	12 x 16,5 - 10 pr
Système hydraulique			
Débit hydraulique pompe standard à régime nominal	L/min	70	90
Débit hydraulique pompe haut débit à régime nominal	L/min	100	125
Régime moteur	tr/min	2 600	2 450
Pression de service	bar	230	230
Contenances			
Système de refroidissement	L	10	15,5
Huile moteur (avec remplacement du filtre)	L	9,75	15
Réservoir de carburant	L	98	103
Système hydraulique (capacité totale)	L	43,5	60
Réservoir hydraulique	L	26	26
Performances			
Cinématique de levage		Radiale	Verticale
Capacité de charge nominale dynamique - ROC (SAE)	kg	862	1 179
Charge de basculement statique (SAE)	kg	1 723	2 471
Poids opérationnel (SAE)	kg	3 200	3 734
Force de levage	kg	1 570	2 669
Force de cavage	kg	2 140	2 585
Vitesse de pointe			
Une gamme de vitesse	km/h	12	10,9
Deux gammes de vitesse	km/h	9 / 18,5	10,9 / 20
Temps de cycles			
Levage	s	4,3	5,1
Abaissement	s	2,7	3,5
Basculement	s	1,6	1,4
Déversement	s	2,0	1,8

LE DÉTAIL.



	Unités	MC95C	MC115C	
A	Hauteur au pivot de godet	mm	3 000	3 175
B	Hauteur de déversement	mm	2 260	2 460
C	Angle de déversement	°	42	42
D	Portée de déversement	mm	860	870
E	Angle de rappel	°	30	30
F	Garde au sol	mm	210	238
G	Empattement	mm	1 070	1 242
H	Longueur hors tout (sans godet)	mm	2 780	2 940
I	Longueur hors tout (avec godet)	mm	3 530	3 690
J	Angle de dégagement	°	25	28,7
K	Hauteur hors tout	mm	1 980	2 090
L	Largeur au godet	mm	1 676	1 829
M	Largeur aux pneus (sans godet)	mm	1 600	1 820
O	Rayon de braquage à l'arrière	mm	1 650	1 760
P	Rayon de braquage à l'avant (sans godet)	mm	1 140	1 010
Q	Rayon de braquage à l'avant (avec godet)	mm	2 090	2 200

Fourches à palettes	Hauteur hors tout	Largeur hors tout	Longueur hors tout	Écartement de fourches réglable		Capacité, fourche à palette	Poids total autorisé en charge	
				mm	mm			
MC95C	mm	mm	mm	mm	mm	kg	kg	
MC115C	mm	mm	mm	mm	mm	kg	kg	
MC95C	PF-42	984	1 194	1 313	229	1 143	2 722	206
MC115C	PF-48	984	1 194	1 466	229	1 143	2 722	218
Données en fonction du type de godet								
MC95C MC115C	Godet	Largeur	Longueur	Hauteur	Poids	Couvercle bombé		
		mm	mm	mm	kg	m ³		
	Godet universel	1 524	800	521	146	0.36		
	Godet universel	1 676	800	521	200	0.39		
	Godet universel	1 829	800	521	215	0.43		
	Godet universel	1 981	800	521	246	0.47		
	Godet universel	2 134	800	521	261	0.5		
	Godet espaces verts	1 524	953	521	160	0.45		
	Godet espaces verts	1 676	953	521	217	0.49		
	Godet espaces verts	1 829	953	521	232	0.54		
	Godet espaces verts	1 981	953	521	264	0.58		
	Godet espaces verts	2 134	953	521	279	0.63		
	Godet "4 en 1"	1 524	953	701	203	0.35		
	Godet "4 en 1"	1 676	953	701	259	0.45		
Godet "4 en 1"	1 829	953	701	352	0.57			
Godet "4 en 1"	1 981	953	701	382	0.61			
Godet "4 en 1"	2 134	953	701	401	0.66			

EQUIPMENT.

ÉQUIPEMENT STANDARD ET OPTIONS

	MC60C	MC70C	MC95C	MC115C
• = standard ○ = option				
Moteur				
Moteur diesel 3 cylindres, 12 soupapes, système d'injection à rampe commune, injection directe à commande électronique, refroidissement liquide, turbocompresseur	•			
Moteur diesel 4 cylindres, 16 soupapes, système d'injection à rampe commune, injection directe à commande électronique, refroidissement liquide, turbocompresseur		•	•	•
Conformité avec la norme EN Etape III Phase B	•	•	•	•
Filtre à air à double élément filtrant (cartouche primaire et cartouche secondaire de sécurité), cuve à poussière auto-nettoyante	•	•	•	
Filtre à air à trois étages avec préfiltre intégré à évacuation automatique de la poussière, cartouche primaire et cartouche secondaire de sécurité				•
Démarréur renforcé (12 V)	•	•	•	•
Alternateur avec régulateur intégré	•	•	•	•
Grille de préchauffage	•	•	•	•
Préchauffage rapide	•	•	•	•
Radiateur de forte capacité	•	•	•	•
Refroidisseur d'huile en position haute	•	•	•	•
Ralenti automatique	•	•	•	•
Ventilateur réversible	○	○	○	○
Oxydeur catalytique (DOC) sans entretien	•	•	•	
Silencieux d'échappement pare-étincelles	○	○	○	○
Réchauffeur de bloc moteur 110 V	○	○	○	○
Réchauffeur de bloc moteur 240V	○	○	○	○
Préfiltre cyclonique extérieur	○	○	○	○
Cabine / Canopy				
Canopy montée sur silentblochs, structure de protection FOPS / ROPS, porte gauche avec battant inférieur seul	•	•	•	•
Cabine montée sur silentblochs, entièrement vitrée, étanche et pressurisée, structure de protection FOPS / ROPS, chauffage, essuie-glace et lave-glace, porte gauche avec vitre coulissante	○	○	○	○
Cabine montée sur silentblochs, entièrement vitrée, étanche et pressurisée, structure de protection FOPS / ROPS, chauffage et climatisation, essuie-glace et lave-glace, porte gauche avec vitre coulissante		○	○	○
Vitre droite en verre feuilleté	•	•	•	•
Marchepied	•	•	•	•
Vitre de toit	•	•	•	•
Rétroviseur intérieur	•	•	•	•
Plafonnier	•	•	•	•
Compartiment de rangement	•	•	•	•
Prise auxiliaire 12 V	•	•	•	•
Porte-gobelet	•	•	•	•
Sortie de secours par le pare-brise	•	•	•	•
Autoradio avec entrée audio auxiliaire in	○	○	○	○
Boîtier à fusibles intérieur	•	•	•	•
Horamètre analogique intérieur	○	○	○	○
Tableau de bord				
Contacteur à clé	•	•	•	•
Molette d'accélérateur électronique	•	•	•	•
Contacteur électrique de verrouillage des fonctions hydrauliques de levage et de cavage	•	•	•	•
Contacteur de frein de stationnement	•	•	•	•
Alarmes sonores et visuelles (pression de gavage, température d'huile hydraulique, température de liquide de refroidissement, pression d'huile moteur, colmatage du filtre à air, charge de l'alternateur)	•	•	•	•
Jauge de carburant	•	•	•	•
Jauge de température du liquide de refroidissement	•	•	•	•
Jauge de température d'huile hydraulique	•	•	•	•
Horamètre	•	•	•	•
Démarrage sans clé avec fonction antivol	○	○	○	○

	MC60C	MC70C	MC95C	MC115C
• = standard ○ = option				
Commandes				
Manipulateurs 3 fonctions	•	•	•	•
Manipulateurs 7 fonctions avec connecteur 14 broches	○	○	○	○
Modes de travail	•	•	•	•
Sélection du schéma de commande ISO ou H	○	○	○	○
Pédale d'accélérateur	•	•	•	•
Sièges et ceintures de sécurité				
Arceau de retenue	•	•	•	•
Siège à suspension mécanique, sellerie vinyle	•	•	•	•
Siège à suspension pneumatique, chauffant, consoles de commande réglables, sellerie vinyle	○	○	○	○
Siège à suspension pneumatique, chauffant, consoles de commande réglables, sellerie textile	○	○	○	○
Ceinture de sécurité à enrouleur, largeur 51 mm	•	•	•	•
Ceinture de sécurité à enrouleur, largeur 76 mm	○	○	○	○
Ceinture de sécurité 3 points à enrouleur, largeur 51 mm	○	○	○	○
Ceinture de sécurité 3 points à enrouleur, largeur 76 mm	○	○	○	○
Eclairage et sécurité				
2 feux de travail avant 50 W	•	•	•	•
1 feu de travail arrière 50 W (2 sur cabine climatisée)	•	•	•	•
Feu de travail arrière 50 W supplémentaire (cabine non climatisée)	○	○	○	○
Gyrophare	○	○	○	○
Gyrophare sur mât	○	○	○	○
Alarme de recul et feu de recul	•	•	•	•
Alarme de recul "bruit blanc"	○	○	○	○
Kit d'éclairage route	○	○	○	○
Groupe de travail et fonctions hydrauliques				
Levage radial	•	•		
Levage vertical			•	•
Mise à niveau automatique du godet (au levage uniquement)	•	•	•	•
Circuit hydraulique auxiliaire acheminé sur le bras de levage (raccords rapides à face plane)	•	•	•	•
Raccords rapides montés à gauche	○	○	○	○
Ligne de retour de drain	•	•	•	•
Système hydraulique à haut débit		○	○	○
Tablier porte-accessoire à attache rapide mécanique	•	•	•	•
Tablier porte-accessoire à attache rapide hydraulique	○	○	○	○
Système de suspension du bras de levage		○	○	○
Fonction de flottement	•	•	•	•
Système d'avancement lent	○	○	○	○
Kit de sécurité de déplacement	○	○	○	○
Axes à revêtement Hardide (articulations du tablier porte-accessoire)	○	○	○	○
Transmission / Châssis inférieur				
2 pompes à pistons à débit variable servocommandées, montées en tandem	•	•	•	•
2 moteurs hydrostatiques à couple élevé à cylindrée fixe	•	•	•	•
2 gammes de vitesse		○	○	○
Pneus renforcés à crampons	○	○	○	○
Pneus larges renforcés à crampons (grande portance)	○	○	○	○
Bandages pleins	○	○	○	○
Bandages pleins élastiques	○	○	○	○
Frein de stationnement hydraulique	•	•	•	•
Coupe-ficelles	○	○	○	○

• = standard
 O = option

	MC60C	MC70C	MC95C	MC115C
Entretien				
Porte arrière verrouillable	•	•	•	•
Batterie renforcée, sans entretien (1000 CCA)	•	•	•	•
Coupe-batterie	•	•	•	•
Bouchon de réservoir de carburant verrouillable	•	•	•	•
Cabine / Canopy basculante	•	•	•	•
Dispositif de blocage du bras de levage	•	•	•	•
Clapet d'abaissement de secours du bras de levage	•	•	•	•
Kits de protection				
Équipez votre chargeur multifonction avec des packs complets pour applications spéciales :				
Structure de protection du toit FOPS Niveau II				
Grille de pare-brise				
Pare-chocs arrière renforcé				
Protection du vérin de godet				
Pare-brise en Lexan				
Garde-boue et protection du bouchon de réservoir de carburant				
etc.				

QUELQUES EXEMPLES D'OPTIONS VOLVO

Cabine chauffée avec air conditionné pour un confort tout au long de l'année



Choix des pneus les plus adaptés à votre travail



Système hydraulique auxiliaire haut débit



L'option 2 vitesses permet d'exécuter les travaux plus rapidement



Le porte-outil Volvo à verrouillage hydraulique permet à l'opérateur de changer d'accessoire sans quitter son siège.



VOLVO CONSTRUCTION EQUIPMENT

Volvo Construction Equipment est différent. La conception, la fabrication et l'entretien de nos machines font toute la différence. Une différence héritée d'une tradition de plus de 180 ans. Un héritage consistant à penser d'abord aux utilisateurs des machines. A toujours rechercher les moyens d'améliorer leur sécurité, leur confort et leur productivité. A nous soucier d'un environnement que nous partageons tous. Le fruit de cette philosophie est une gamme toujours plus étendue de machines et un réseau de support technique d'envergure mondiale dont la mission est de vous aider à en faire encore plus. Partout au monde, nos clients sont fiers d'utiliser des machines Volvo.

A noter toutefois que tous nos produits ne sont pas disponibles sur tous les marchés. Dans le cadre de notre politique d'amélioration continue de nos produits, nous nous réservons par ailleurs le droit de modifier sans préavis spécifications et caractéristiques. A noter par ailleurs que les illustrations ne montrent pas nécessairement la version standard de la machine.

VOLVO

Volvo Construction Equipment
www.volvoce.com

Ref. No 20038241-A
2013.11
Volvo, Global Marketing

French-31
SSL