

301.7D

Hydraulische minigraafmachine



Motor

Brutovermogen (ISO 14396)	17,9 kW	24,3 hp
Nettovermogen	13,2 kW	17,7 hp

Gewichten

Bedrijfgewicht met overkapping	1610 kg
Bedrijfgewicht met cabine	1720 kg
Bedrijfgewicht met overkapping en uitschuifbare onderwagen	1735 kg
Bedrijfgewicht met cabine en uitschuifbare onderwagen	1845 kg

Grote prestaties in een compact ontwerp voor meer veelzijdigheid en beheersbaarheid.



Inhoud

Prestaties	4
Veelzijdigheid.....	6
Productief comfort.....	7
Motor en onderhoudsgemak.....	8
Specificaties	10
Standaarduitrusting.....	12
Optionele uitrusting	12



De Cat® 301.7D biedt u een mix van vermogen, controle en stabiliteit en maakt uw werkdag eenvoudiger en productiever.

Prestaties

Krachtig graven in combinatie met een soepele bediening.



Graafkracht

De nieuwe 301.7D beschikt over hoge bak- en stickkrachten, waardoor het een indrukwekkende en productieve graafmachine is.

Door de keuze uit twee sticklengten kan de klant zijn machine zo configureren dat hij zelfs nog meer stickkracht of meer bereik heeft.

Stabiliteit

Een uitschuifbare onderwagen en een neerklapbaar dozerblad maken het mogelijk de machine te configureren voor optimale prestaties. De bladverlengingen worden opgeborgen bij de dozer, waardoor ze eenvoudig zijn te gebruiken en niet kunnen worden verloren.



Dozer met zweeffunctie

Nivelleer- en afwerktoepassingen gaan snel en gemakkelijker met de dozerzweeffunctie ingeschakeld, waardoor het opruimen van het werkkerrein veel efficiënter verloopt.

Optie met lange dozer

Het optionele langere dozerblad maakt betere "graven naar blad"-eigenschappen mogelijk, zodat het opruimen van het werkkerrein eenvoudiger wordt.



100% servobediening

Levert uitmuntende controle over de machine en levenslange "zo goed als nieuw"-prestaties op, terwijl geen onderhoud van stangverbindingen en kabels nodig is, de eigenaars en bedrijfskosten worden verlaagd en er minder stilstand is.



Veelzijdigheid

De flexibiliteit is ingebouwd voor uiteenlopende werkzaamheden.



Veel flexibiliteit

Met zijn compacte formaat en een transportgewicht onder 2000 kg, kan de 301.7D eenvoudig worden getransporteerd op een conventionele aanhanger achter een pick-up of bestelwagen.

Door de stevige hijsogen op het cabinedak kan de machine snel en eenvoudig van het ene naar het andere werkterrein worden verplaatst.

Automatische zwenkvergrendeling

Veilig transport van de machine wordt vergemakkelijkt door de Cat automatische zwenkvergrendeling, waardoor de opbouw van de machine op zijn plaats wordt vastgezet wanneer de bedieningsconsole omhoog wordt gezet of de motor uitgeschakeld.

Uitrustingsstukken

Er is een assortiment uitrustingsstukken beschikbaar dat bakken, hamers en grondboren omvat, zodat u kunt profiteren van de veelzijdigheid van de machines. Al deze uitrustingsstukken zijn afgestemd op de machine voor optimale prestaties en een uitstekend rendement door hoge productiviteit en een lange levensduur.

Standaard met extra hydraulisch systeem

De machine is bedrijfsklaar. Hamer- en tweerichtingsleidingen inclusief snelkoppeling zijn standaard. De aansluitingen bevinden zich nabij het uitrustingsstuk, om de slanglengten en potentiële schade te beperken. Er zijn extra leidingopties verkrijgbaar waarmee de veelzijdigheid van de machine nog verder kan worden vergroot. De slangen van de stick- en laadbakcilinders worden beschermd doordat ze door de giek heen lopen.

Extra stroomregeling

Bij machines die zijn uitgerust met proportionele extra hydraulische systemen, kan de stroming worden afgesteld voor nog meer controle over het uitrustingsstuk. Dit is met name nuttig bij werktuigen zoals kantelbare slotenbakken.



Productief comfort

Grote werkomgeving voor machinist en ergonomische opstelling van bedieningselementen.

Cabinecomfort

De Cat 301.7D biedt de machinist een grote, comfortabele werkomgeving. De ergonomische opstelling van de bedieningselementen, rijpedalen en verstelbare polssteunen zijn ontwikkeld voor het verminderen van vermoeidheid van de machinist en het verhogen van de productiviteit.

De opstelling is ontworpen voor eenvoudige reiniging, waardoor de stilstandtijd tussen werkzaamheden minimaal is.

Er is keuze uit een cabine met verwarming of een overkapping. De overkapping is vanaf twee kanten toegankelijk voor nog meer veelzijdigheid op het werkterein.



Gesplitste voorruit

Het ondergedeelte van de voorruit schuift in de lijst van het bovengedeelte.

Vervolgens worden beide gedeelten samen omhoog gezet en in het dak opgeborgen met behulp van een mechanisme met gasbekrachtiging.

Hierdoor kan de machinist de voorruit aanpassen aan de zicht- en ventilatievereisten en gemakkelijk opbergen.

Motor en onderhoudsgemak

Superieur vermogen met eenvoudige toegang en minimale onderhoudseisen houden u aan het werk.



Klantondersteuning – Ongeëvenaarde ondersteuning maakt het verschil

Uw Cat dealer staat klaar om u bij te staan bij de aankoopbeslissing en alles wat daarop volgt.

- Financieringspakketten kunnen aan uw behoeften worden aangepast
- De ongeëvenaarde beschikbaarheid van onderdelen houdt u aan het werk
- De dealer stelt vergelijkingen van machines op met schattingen van de levensduur van componenten, preventief onderhoud en de productiekosten
- Voor meer informatie over Cat producten, dealeardiensten en industrieoplossingen kunt u terecht op www.cat.com



Krachtige motor

De Cat 301.7D is uitgerust met een motor met een brutovermogen van 17,9 kW (24,3 hp), terwijl het nominale vermogen van de machine veel lager is, namelijk: 13,2 kW (17,7 hp). Dit ontwerp is bedoeld om motorslijtage te verminderen, en lagere bedrijfstemperaturen, een langere levensduur en lagere eigendoms- en bedrijfskosten te realiseren.

Uitstekende toegang voor onderhoud

Dagelijkse controles en punten voor regulier onderhoud, waaronder de vulpunten voor brandstof en hydrauliekolie, zijn gemakkelijk bereikbaar via het grote stalen achterluik. De hoofdklep en de voornaamste leidingen van de hydrauliek zijn eveneens gemakkelijk bereikbaar, via een verwijderbare vloerplaat en zijpanelen.

De machine is rondom voorzien van duurzame stalen carrosseriepanelen, waardoor hij goed bestand is tegen stootschade, er beter uit blijft zien en zijn waarde beter behoudt.



Specificaties van de hydraulische minigraafmachine 301.7D

Motor

Motortype	Yanmar 3TNV76	
Nominaal nettovermogen bij 2200 tpm (ISO 9249)	13,2 kW	17,7 hp
Brutovermogen (ISO 14396)	17,9 kW	24,3 hp
Cilinderinhoud	1116 cm ³	

Gewichten

Bedrijfsgegewicht met overkapping	1610 kg
Bedrijfsgegewicht met cabine	1720 kg
Bedrijfsgegewicht met overkapping en uitschuifbare onderwagen	1735 kg
Bedrijfsgegewicht met cabine en uitschuifbare onderwagen	1845 kg

Rijsysteem

Rijsnelheid	2,8 km/h/ 5,6 km/h
Hellingvermogen	30°/58%

Inhouden

Inhoud van brandstoftank	24 l
Inhoud van hydrauliekolietank	21 l

Bedrijfsspecificaties

Sticklengte – standaard	980 mm
Sticklengte – lang	1180 mm
Overhang van machine	495 mm

Blad

Breedte	990 mm
Hoogte	230 mm
Graafdiepte – standaardblad	317 mm
Hefhoogte – standaardblad	197 mm

Hydraulisch systeem

Pompopbrengst bij 2200 tpm	6,4 l/min
Bedrijfsdruk – uitrusting	200 bar
Bedrijfsdruk – rijden	200 bar
Bedrijfsdruk – zwenken	125 bar
Extra circuits	
Primair	30 l/min bij 170 bar
Secundair	17 l/min bij 200 bar
Maximale opbrekkraft	18,8 kN
Maximale stickkracht – standaardstick	11,2 kN
Maximale stickkracht – lange stick	9,8 kN

Hefvermogen op maaiveldhoogte

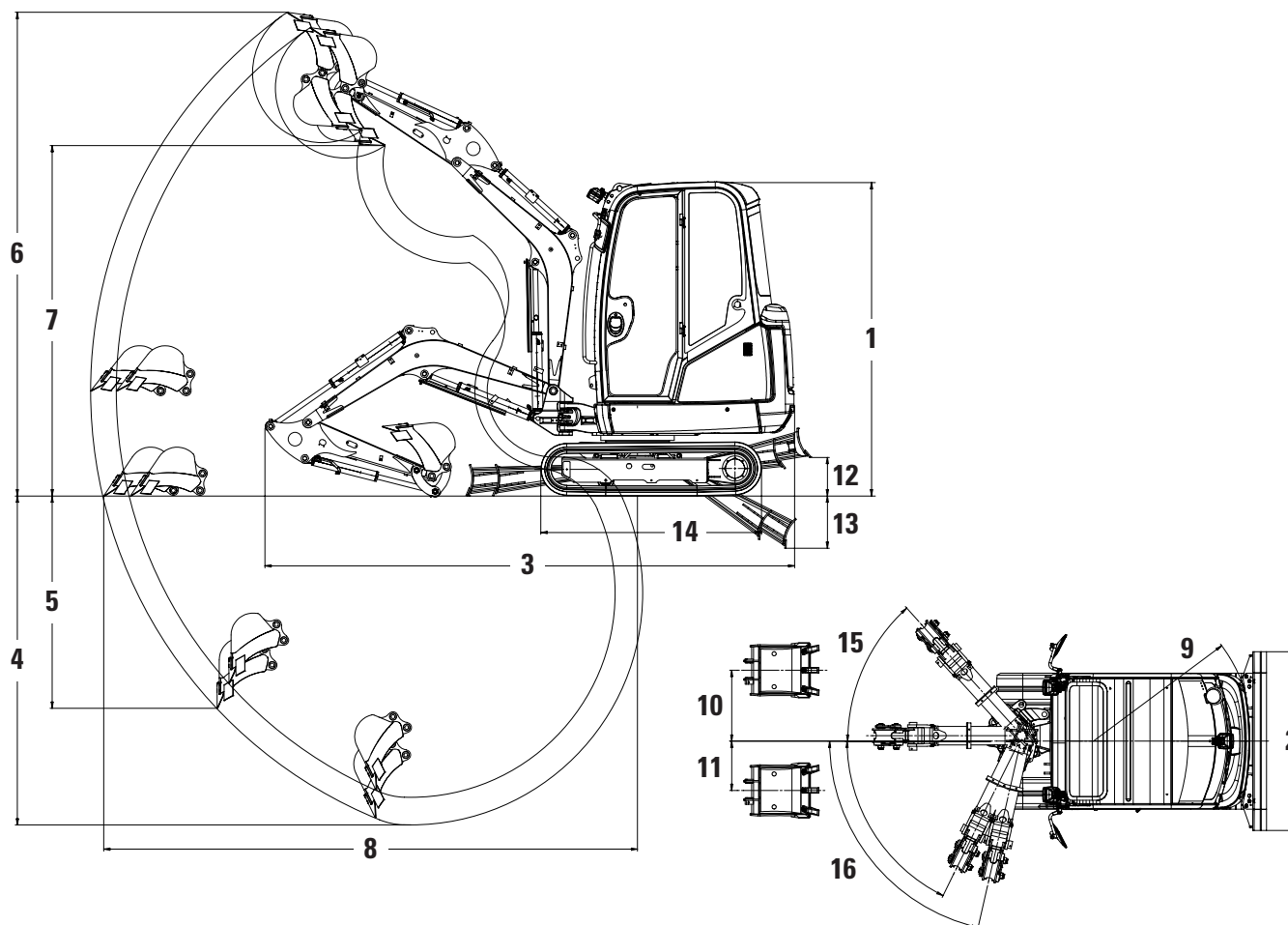
Hefpuntstraal	2 m		2,5 m		3 m		Maximaal	
	Vóór	Zijkant	Vóór	Zijkant	Vóór	Zijkant	Vóór	Zijkant
	kg	kg	kg	kg	kg	kg	kg	kg
Lange stick/vaste onderwagen	835*	580	605*	400	470*	325	440*	300

*De bovenstaande hefvermogens voldoen aan de norm ISO 10567:2007 voor het hefvermogen van hydraulische graafmachines; ze blijven onder 87% van het hydraulische hefvermogen of 75% van het kantelpunt. Het gewicht van de graafbak is niet opgenomen in deze tabel.

Specificaties van de hydraulische minigraafmachine 301.7D

Afmetingen

Alle afmetingen zijn bij benadering.



	Standaardstick	Lange stick
1 Hoogte	2290 mm	2290 mm
2 Breedte	990 mm	990 mm
Breedte van onderwagen (ingeschoven)	990 mm	990 mm
Breedte van onderwagen (uitgeschoven)	1300 mm	1300 mm
3 Transportlengte (arm omlaag)	3855 mm	3855 mm
4 Maximale graafdiepte	2200 mm	2400 mm
5 Maximale verticale graafdiepte	1430 mm	1620 mm
6 Maximale graafhoogte	3485 mm	3595 mm
7 Maximale storthoogte	2500 mm	2610 mm
8 Maximale reikwijdte op maaiveldhoogte	3700 mm	3895 mm
9 Zwenkstraal over achterkant	1170 mm	1170 mm
10 Maximale stand van de giek (rechts)	520 mm	520 mm
11 Maximale stand van de giek (links)	360 mm	360 mm
12 Maximale hefhoogte van dozer	200 mm	200 mm
13 Maximale graafdiepte van dozer	320 mm	320 mm
14 Lengte van onderwagen (vast)	1445 mm	1445 mm
14 Lengte van onderwagen (uitschuifbaar)	1600 mm	1600 mm
15 Zwenkhoek van giek (rechts)	48°	48°
16 Zwenkhoek van giek (links)	77°/64°	77°/64°

Standaarduitrusting 301.7D

Standaarduitrusting

De standaarduitrusting kan variëren. Raadpleeg uw Cat dealer voor bijzonderheden.

- Rubberen rups van 230 mm
- Automatische zwenkrem
- Extra snelkoppelingen
- Overkapping – ROPS- en TOPS-bescherming
- Dozer met zweeffunctie
- Vaste onderwagen
- Hamer/extra tweerichtingshydrauliekleidingen
- Hydrauliekoliekoeler
- Onderhoudsvrije accu
- Oprolbare veiligheidsgordel
- Dozerblad met standaardlengte
- Geveerde stoel, vinyl bekleding
- Rijpedalen
- Werklamp gemonteerd op giek

Optionele uitrusting 301.7D

Optionele uitrusting

Optionele uitrusting kan variëren. Raadpleeg uw Cat dealer voor bijzonderheden.

- Aanvullend hydraulisch circuit omgeleid vanaf laadbakcilinder
- Automatisch stationair draaien van motor
- Terugslagklep voor giek, stick of dozerblad
- Cabine, radiovoorbereiding – ROPS- en TOPS-bescherming
- Bovenste afscherming van cabine conform ISO 10262 (niveau 1)
- Cabine-/overkappingsverlichting
- Uitschuifbare onderwagen
- Proportionele extra bedieningshendel met stroomregeling in joystick
- Lang dozerblad
- Lange stick
- Spiegelpakket
- Verwijderbare zwenkaanslag
- Secundaire hulpleidingen
- Geveerde stoel, stoffen bekleding

Voor meer complete informatie over Cat producten, dealeardiensten en industrieoplossingen kunt u ons op internet bezoeken op www.cat.com

© 2016 Caterpillar

Alle rechten voorbehouden

Materialen en specificaties kunnen zonder kennisgeving worden gewijzigd. De op de foto's afgebeelde machines kunnen voorzien zijn van extra opties. Neem contact op met uw Cat dealer voor beschikbare opties.

CAT, CATERPILLAR, SAFETY.CAT.COM, hun respectievelijke logo's, "Caterpillar Yellow" en de "Power Edge" trade dress alsmede de bedrijfs- en productidentiteit die hier gebruikt worden, zijn handelsmerken van Caterpillar en mogen niet zonder toestemming gebruikt worden.

ADHQ6853-03 (04-2016)
(Vertaling: 05-2016)
Vervangt ADHQ6853-02

