

**TAKEUCHI®**

**TB260**



Miniescavatore

**PESO OPERATIVO**

5.670 - 5.855 kg

**POTENZA MOTORE**

34 kW / 46 cv @ 2.400 giri/min



## Manovrabilità semplificata



Altezza massima di scarico: 4,2 m  
Profondità di scavo verticale: 3 m  
Larghezza carro 2 m



Computer di bordo da 5.7 pollici  
Selezione rapida portata d'olio  
Comandi proporzionali



1° linea: 102 l/min con HIGH FLOW;  
2° linea: 44 l/min Selezionatore martello/pinza  
Funzionamento a scatto per trincia



Filtro gasolio e filtro aria a doppio elemento  
Radiatore A/C con apertura a bandiera per la  
pulizia del radiatore refrigerante/olio side by side



Prodotto e assemblato in  
Giappone



Pressione al suolo  $0,32 \text{ kg/cm}^2$   
Motore 34 kW / 46 cv

## La qualità costruttiva giapponese fa la differenza

Gli escavatori Takeuchi combinano una raffinata idraulica, un'eccezionale qualità costruttiva e una manutenzione semplice e veloce. Da sempre queste macchine sono progettate con la massima attenzione alle performance e all'affidabilità e il grande successo che Takeuchi sta riscuotendo anche in Italia ne è la dimostrazione.

Takeuchi realizzò il primo escavatore compatto nel 1971 e da sempre l'azienda è sensibile ai mercati stranieri in particolare all'America e all'Europa. Oggi l'America rappresenta per questa azienda il principale mercato in cui esporta più 10.000 macchine all'anno e dove è leader nel segmento delle compact machines e delle truck loader. La bontà del marchio si sta affermando anche in Europa dove i numeri sono in costante crescita. In Italia Takeuchi vanta una vasta rete di concessionari che copre l'intera penisola e che garantisce un eccellente servizio di vendita e assistenza. I frequenti corsi di formazione della nostra rete commerciale e di assistenza sono garanzia di serietà e professionalità per soddisfare le necessità di clienti che operano in settori diversi.



**Made  
in  
Japan**



## All Steel Construction

Tutti i cofani delle macchine Takeuchi sono in metallo per la migliore protezione della macchina



# Prestazioni

## Un 60 quintali che dimostra di appartenere ad una categoria superiore

Modalità di decelerazione automatica della macchina dopo 4 secondi in cui i comandi non vengono utilizzati per risparmiare sul carburante. Ripristino automatico dei giri motore quando i comandi vengono sfiorati.

Leader nella categoria per le dimensioni della lama dozer, il che significa maggiore quantità di terra spostata nei lavori di livellamento, maggiore stabilità della macchina, minore usura.





## Fari di lavoro per la massima visibilità

- >> braccio scavo
- >> lato cabina
- >> laterali destra e sinistra per la massima visibilità e sicurezza nei lavori su strada durante la rotazione.



## Pompa travaso gasolio

per rifornimenti veloci e comodi con arresto automatico quando il serbatoio carburante è pieno.



## Griglie di protezione

Disponibili come opzione griglie di protezione cabina FOPS Level II per proteggere l'operatore da urti con alberi, rocce, materiale demolito:

- >> parte superiore
- >> parte frontale



## Valvole di sicurezza anticaduta

su braccio scavo e avambraccio per il sollevamento dei carichi sospesi, con riferimento sul certificato di omologazione della macchina.



## Risparmio carburante

La macchina ha un sistema per impostare la velocità motore al minimo dopo 4 secondi di inattività dei comandi.



## Modalità multiple di lavoro

Permette all'operatore di selezionare il livello di potenza desiderato.



## Modalità a scatto per 1° ausiliario

Funzionamento semplificato per le attrezzature con motore interno (frese, trinciatrici).



# Comfort

Sedile Deluxe in materiale traspirante regolabile in 38 posizioni con ammortizzatore, aggiustabile in base al peso dell'operatore. Poggiatesta e braccioli regolabili. Vetro frontale apribile a scomparsa.

Cabina ampia e spaziosa, con apertura della porta in sagoma.

Cabina standard con certificazioni TOPS, ROPS e FOPS Livello I, per garantire la massima sicurezza all'operatore.



**Aria condizionata**  
e riscaldamento cabina con temperatura impostabile.

**Radio con AUX-IN**  
Meccanica, senza parti in movimento, resistente a polvere e di facile pulizia.

**Accendisigari con posacenere.**



**Porta bevande riscaldato o refrigerato**  
Con la rotazione della ghiera è possibile regolare la temperatura.



**Finiture di qualità**  
Le leve di traslazione sono accoppiate a due pedali con rivestimento antiscivolo e sollevati dal pavimento.



**Ampio tettuccio trasparente**  
con vetro oscurato, sezioni dei montanti ridotte per migliorare la visibilità e tendina parasole.

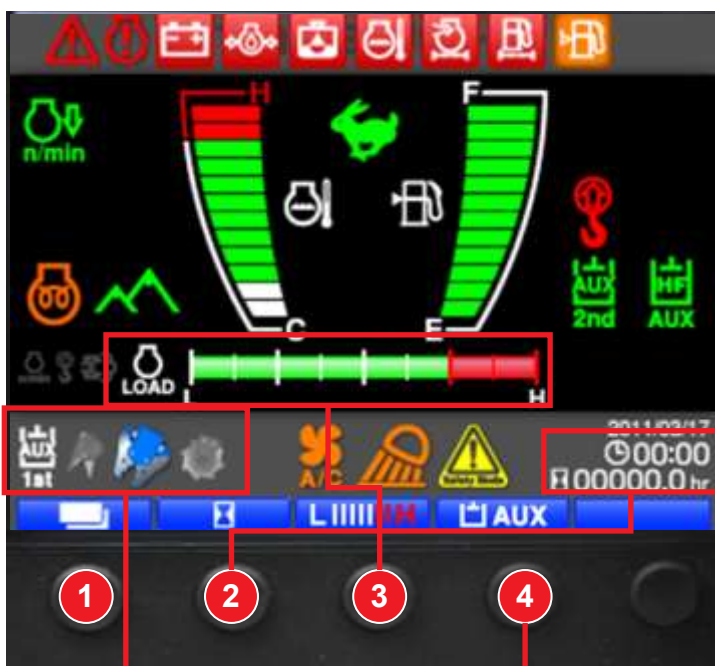
## Comfort e Prestazioni





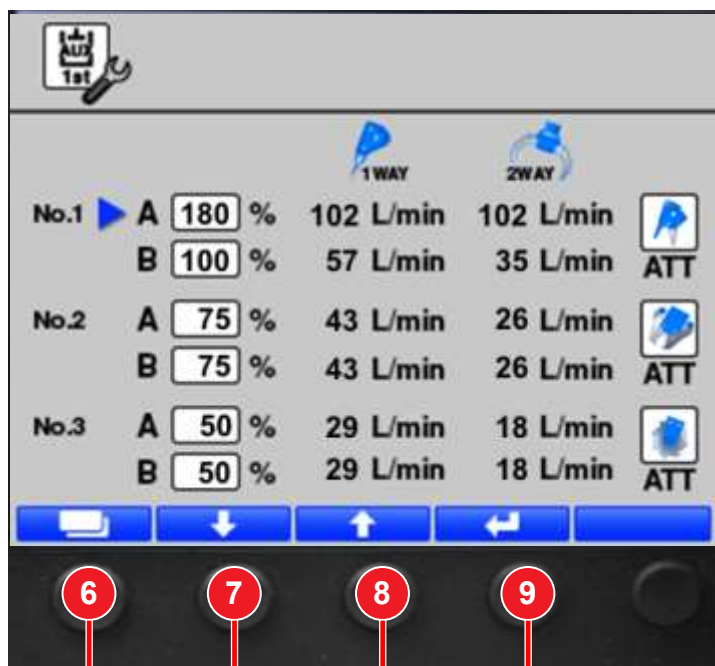
# Comfort

L'unica macchina della categoria con computer di bordo con display LCD 5,7 pollici a colori



## Schermata principale

1. Menu principale;
2. Pulsante contaore: cambia la visualizzazione dal contaore generale ai tre contaore parziali nella schermata principale;
3. Indicatore giri motore / Acceleratore / Carico di sollevamento;
4. Selezione modalità attrezzatura per la prima linea ausiliaria con richiamo alla configurazione scelta nel sottomenu dedicato. È possibile scegliere tra tre configurazioni di portata indicate da tre simboli di attrezzature.



## Per modificare un'impostazione nei sottomenu

- A. Entrare nei Menu con il pulsante 1 dalla schermata principale;
- B. Dirigersi al sottomenu da modificare con i pulsanti Giù / Su, la selezione corrente viene indicata da un triangolo blu;
- C. All'interno del sottomenu spostare il cursore blu nell'impostazione da modificare con i pulsanti Giù / Su.
- D. Premere il tasto Conferma / Modifica (9) per modificare l'impostazione selezionata. Quando un'impostazione è modificabile, i numeri lampeggiano.
- E. Premere i pulsanti Giù / Su per cambiare il valore selezionato.
- F. Premere Conferma / Modifica (9) per uscire e salvare la nuova impostazione.

Indietro

Giù

Su

Conferma/  
Modifica





## Completo controllo di tutta la macchina

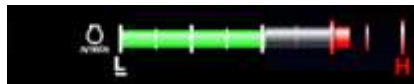


### Schermata principale

Indicazione temperatura refrigerante motore, carico motore, livello carburante.

Possibilità di cambiare il colore dello sfondo tra 4 alternative per la massima visibilità in qualsiasi condizione.

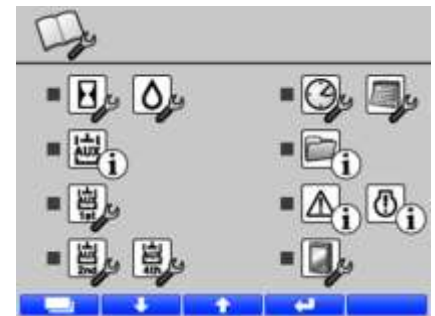
Spie e indicatori di diagnosi con segnale acustico per avvertire l'operatore.



### Indicatori stato operativo della macchina

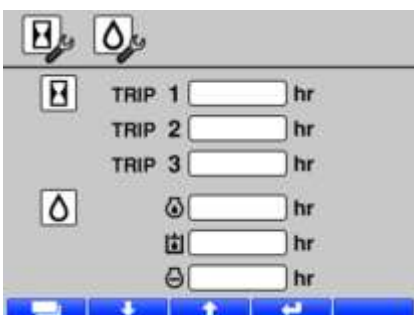
Per cambiare visualizzazione premere il pulsante (3).

L'indicatore sollevamento si attiva quando è attivato l'allarme di sollevamento.



### Menu principale

8 gruppi per la selezione delle impostazioni e la visualizzazione dei dati.

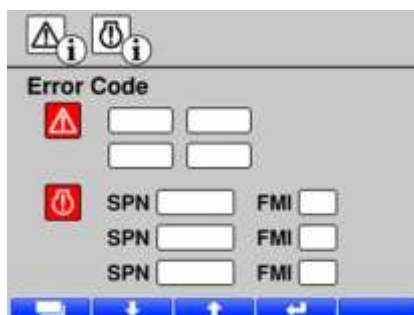


### Contatore multiplo

3 contatore parziali: TRIP 1, TRIP 2, TRIP 3; richiamabili tramite il tasto clessidra nel menu iniziale (2).

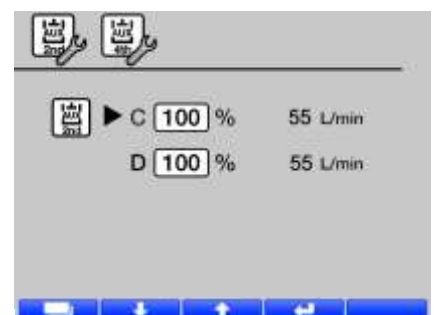
Contatore per intervalli di manutenzione:

- >> olio motore (250 ore);
- >> olio idraulico (4.000 ore);
- >> liquido refrigerante (1.000 ore).



### Diagnosi di bordo

Diagnostica integrata nel computer di bordo, i codici guasto del motore e della macchina sono visualizzati sul display.



### Regolazione 2° ausiliario

È possibile regolare la portata del 2° impianto ausiliario della macchina.



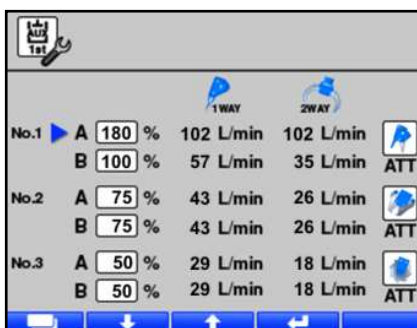
# Funzionamento

N° impianto	Regolazione	Portata	Pressione
1° ausiliario con HIGH FLOW	180%	102 l/min	206 bar
1° ausiliario	100%	57 l/min	206 bar
2° ausiliario	100%	44 l/min	206 bar

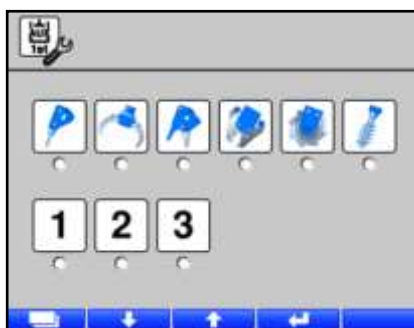
## High Flow

Sistema di aumento portata della prima linea ausiliaria con regolazione del flusso del computer di bordo sopra il 100%.

### SISTEMA DI CONTROLLO E SELEZIONE RAPIDA QUANTITA' DI OLIO DEL SISTEMA AUSILIARIO



Tramite il computer di bordo è possibile aumentare o diminuire la quantità di olio al sistema ausiliario. È possibile memorizzare tre configurazioni per il primo ausiliario.



Ad ognuna delle tre configurazioni del primo ausiliario è possibile associare:  
>> un simbolo a scelta tra 6 attrezzature;  
>> o un numero da 1 a 3.  
I simboli selezionati appariranno nel menu iniziale.



Le configurazioni memorizzate sono richiamabili rapidamente dal menu iniziale premendo il tasto AUX, lo strumento selezionato apparirà a colori. Selezionando il simbolo scelto, il sistema darà la portata di olio memorizzata.



Manipolatori con comando ausiliario proporzionale o a pulsante. Possibilità di attivare il funzionamento dell'ausiliario a scatto.



Rubinetto selettore impianto ausiliario doppio effetto (per pinza, trincia) o singolo effetto (martello).



Rubinetti aperti/chiusi all'uscita dell'impianto ausiliario per evitare spillamenti e perdite di pressione in fase di installazione/disinstallazione attrezzature.



- A. Accensione fari di lavoro;
- B. Interruttore tergilcristalli;
- C. Liquido lavacrystalli;
- D. Con l'interruttore per la decelerazione automatica su ON la velocità del motore si riduce automaticamente 4 secondi dopo che le leve di comando vengono impostate sulla posizione neutra, per diminuire il consumo di carburante. Muovendo le leve di comando riporterà la velocità motore al valore precedente;
- E. Premere il pulsante modo POWER per ottenere la potenza massima dal motore;
- F. Nel caso di lavori in alta montagna la potenza del motore si riduce a causa dell'aria più rarefatta. Utilizzare il pulsante grande altitudine per migliorare le prestazioni del motore in queste condizioni;
- G. Premere questo interruttore per modificare il funzionamento del 1° impianto ausiliario, su ON si ha il funzionamento a scatto "Detent mode", acceso e spento con un solo click;
- H. Attivazione del dispositivo di segnalazione sovraccarico nel caso di sollevamento carichi;
- I. Comando minipresa lampeggiante cabina.



Pedali brandeggio con protezione anti azionamento involontario.



Brandeggio idraulico del braccio su 133°.



Controllo avanzamento mediante due leve accoppiate a due pedali con rivestimento antiscivolo.



# Manutenzione



Tutti i componenti sono disposti in modo razionale e funzionale.

Radiatore dell'aria condizionata apribile a bandiera per la pulizia delle masse radianti del radiatore refrigerante e olio idraulico



Anche nel vano motore tutte le operazioni possono essere effettuate ad altezza d'uomo. I filtri sono tutti disposti in posizione comoda per semplificare la manutenzione. Nella parte inferiore della torretta ci sono i tappi per lo spurgo dell'olio idraulico, dell'olio motore, del refrigerante e del gasolio direttamente dai serbatoi.





# Affidabilità



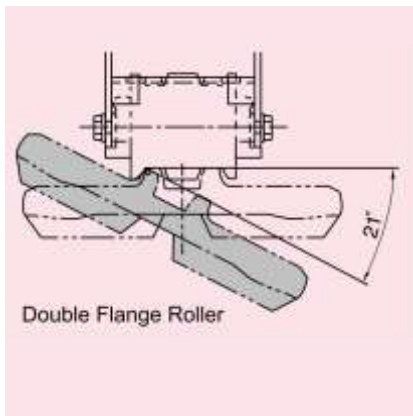
Distributore a dodici elementi disassemblabili singolarmente con valvole anti cavitazione su ogni elemento. Sistema di rigenerazione per velocizzare i movimenti.

Takeuchi utilizza un olio idraulico Long life con sostituzione prevista ogni 4.000 ore macchina. Il sistema è progettato per la massima affidabilità della raffinata idraulica Takeuchi con un filtro di ritorno olio idraulico ad alta qualità, posto all'interno del serbatoio.



### Disponibili cingoli Geo-Grip

catenaria in acciaio con imbullonate placche in acciaio rivestite in gomma. La flessibilità di un cingolo in gomma insieme alla resistenza di un cingolo in acciaio.



### Rulli cingoli anti-uscita

I punti di contatto tra il cingolo a doppia flangia e i rulli sono superiori per lavorare anche su superfici con inclinazione molto elevata.



### Filtro aria doppio elemento

per migliorare la pulizia dell'aria che arriva al motore e ridurre al minimo la possibilità di guasto.



### Punti di ingrassaggio

ben visibili e colorati in giallo in modo da non dimenticare nessun punto per la massima affidabilità. Le valvole sono sempre protette per evitare rotture.



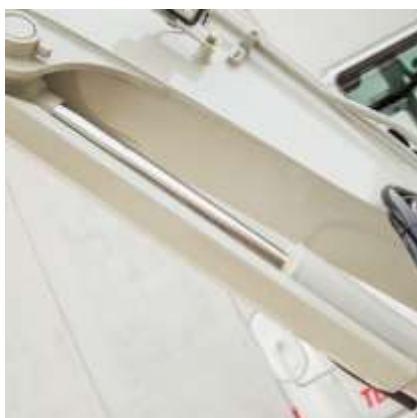
### Design della Lama Dozer

altezza e curvatura superiori ai concorrenti per spostare e spingere grandi quantità di terra e materiale.



### Perni benna e perni braccio scavo con recupero di gioco

per compensare il gioco formatosi nel tempo



**Cilindro braccio con protezione**  
contro urti.



**Sacca porta attrezzi**  
con pistola ingrassatrice.



### Garanzia estesa

Takeuchi, consapevole della qualità delle proprie macchine offre soluzioni differenziate di garanzia estesa.



# Specifiche

## **MOTORE**

Modello ..... Yanmar 4TNV84T  
 Emissioni ..... Stage IIIA/Tier 3  
 Tipo ..... 4 tempi  
 Raffreddamento ..... ad acqua, con ventola aspirante  
 Controllo emissioni ..... EGR  
 Iniezione ..... diretta  
 N° di cilindri ..... 4  
 Alesaggio x corsa ..... 84 x 90 mm  
 Potenza nominale  
 ISO 14396, netta ..... 34,3 kW (46cv) @ 2.400 giri/min  
 ISO 9249, netta ..... 32,4 kW (44cv) @ 2.400 giri/min  
 Coppia massima ..... 160,8 Nm @ 1.600 giri/min  
 Cilindrata ..... 1.995 cm<sup>3</sup>  
 Consumo specifico di carburante (65% del carico) ..... 6,3 l/h

## **Impianto elettrico**

Tensione di esercizio ..... 12 V  
 Batteria ..... 1 x 90 Ah  
 Motorino d'avviamento ..... 2,3 kW  
 Alternatore ..... 55 A

## **CIRCUITO IDRAULICO**

Pompe principali:  
 Pompa per ..... equipaggiamento, traslazione, ausiliari  
 Tipo pompa ..... doppia mandata a cilindrata variabile  
 Portata massima ..... 2 x 58,3 l/min  
 Taratura della valvola ..... 240 bar  
 Pompa per ..... rotazione, lama  
 Tipo pompa ..... a ingranaggi  
 Portata massima ..... 43,9 l/min  
 Taratura della valvola ..... 206 bar  
 Pompa per ..... servocomandi  
 Tipo pompa ..... a ingranaggi  
 Portata massima ..... 10,8 l/min  
 Taratura della valvola ..... 33 bar

## **Linee idrauliche**

1° impianto ausiliario  
 Portata massima ..... 102,0 l/min  
 Pressione massima ..... 206 bar  
 Controllo ..... comando proporzionale e ON/OFF  
 2° impianto ausiliario  
 Portata massima ..... 44 l/min  
 Pressione massima ..... 206 bar  
 Controllo ..... comando proporzionale e ON/OFF

## **PRESTAZIONI OPERATIVE**

Massa operativa e pressione al suolo

Cingoli in gomma	Cingoli in acciaio	Cingoli Geo-grip
5.670 kg 0,31 kg/cm <sup>2</sup>	5.855 kg 0,32 kg/cm <sup>2</sup>	5.860 kg 0,32 kg/cm <sup>2</sup>

Lunghezza avambraccio ..... 1.780 mm  
 Forza di strappo alla benna ..... 43,2 kN  
 Forza di strappo al braccio ..... 27,3 kN  
 Profondità massima di scavo ..... 3.895 mm  
 Altezza massima di scavo ..... 5.940 mm

## **Rotazione**

Motore di rotazione idraulico a pistoni assiali. Blocco di rotazione con valvola di blocco con protezione antishock.  
 Velocità di rotazione ..... 9,4 giri/min

## **Sottocarro cingolato**

Motore di traslazione idraulico a pistoni assiali a portata variabile per ogni cingolo, dotato di due velocità e riduttore epicicloidale.  
 Freno di stazionamento a dischi multipli in bagno d'olio, con applicazione a molla e rilascio idraulico.  
 Velocità di traslazione  
 Bassa/alta (cingoli in acciaio) ..... 2,8 / 4,9 km/h  
 Bassa/alta (cingoli in gomma) ..... 2,6 / 4,6 km/h  
 Pendenza massima superabile ..... 30° (58%)  
 Forza massima di trazione ..... 83,2 kN  
 Tensione dei cingoli ..... mediante pistone di lubrificazione  
 Larghezza pattini ..... 400 mm  
 Rulli inferiori / superiori per lato ..... 5 / 1

## **Lama**

Larghezza x altezza ..... 2.000 x 430 mm

## **Altri dati**

LwA rumorosità esterna ..... 97  
 LpA rumorosità interna ..... 80  
 Livello di vibrazione (EN 12096:1997)  
 Braccio destro / sinistro ..... 0,371 / 0,202 m/s<sup>2</sup>  
 Corpo ..... 0,059 m/s<sup>2</sup>  
 Appoggio piedi ..... 0,019 m/s<sup>2</sup>

## **CAPACITA'**

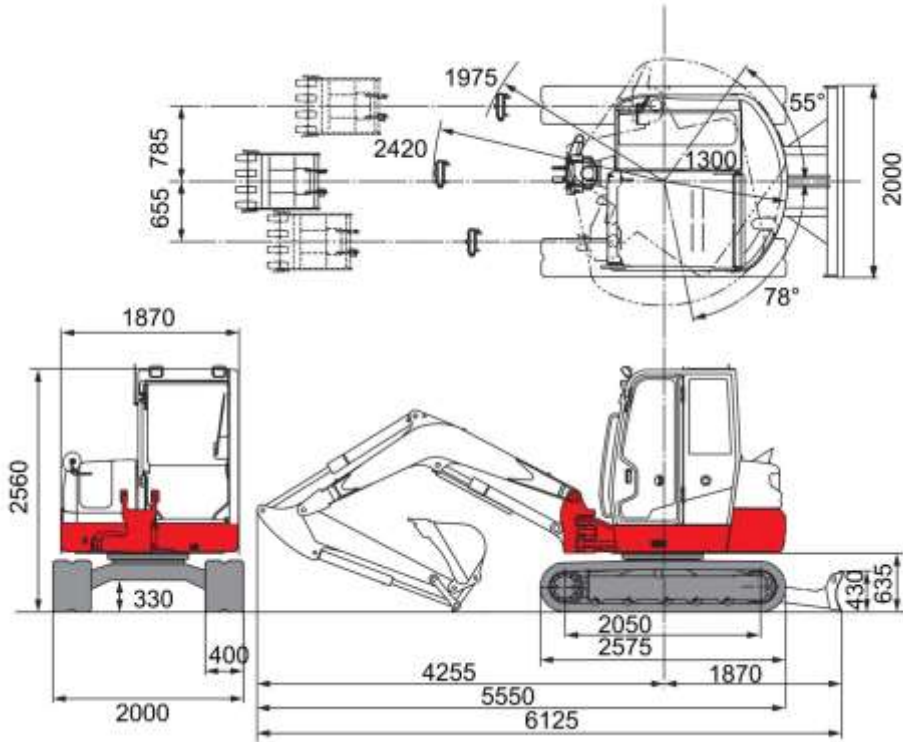
Serbatoio carburante ..... 81 litri  
 Sistema idraulico ..... 90 litri  
 Serbatoio idraulico ..... 49 litri  
 Olio motore (riempimento) ..... 7,4 litri  
 Refrigerante motore ..... 11 litri  
 Ingranaggio di riduzione traslazione (per lato) ..... 0,8 litri



## DIMENSIONI

Valori riferiti alla versione cingoli in gomma

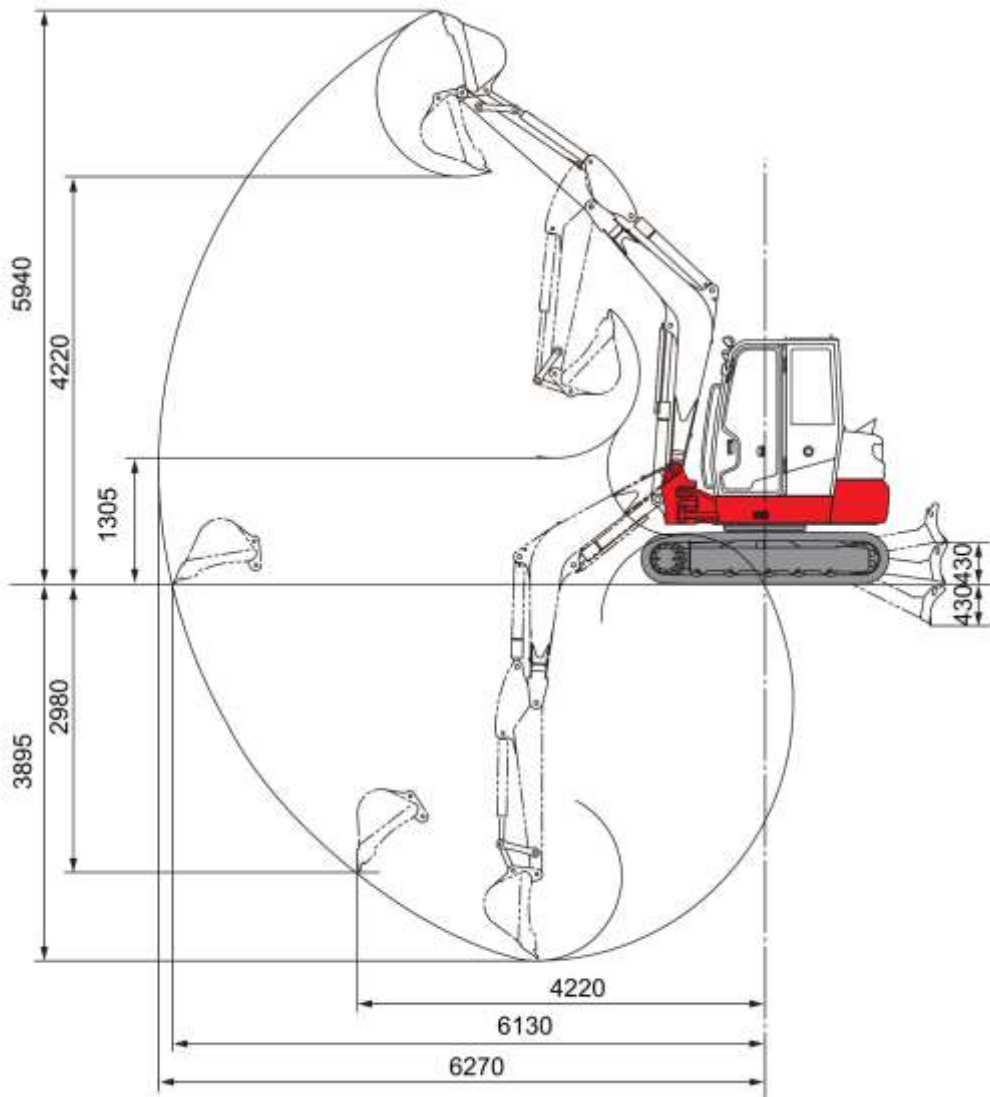
(mm)



## § DIAGRAMMA DI SCAVO

Valori riferiti alla versione cingoli in gomma

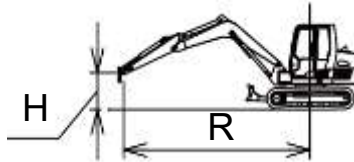
(mm)



## 8 CAPACITA' DI SOLLEVAMENTO

Note:

1. I valori sono conformi a ISO 10567.
2. Un asterisco (\*) indica il carico limitato dalla capacità idraulica.
3. I carichi delle tabelle non superano l'87% della capacità idraulica di sollevamento o il 75% del carico ribaltabile.
4. La massa del dispositivo di sollevamento dovrà essere dedotta dalla capacità nominale per determinare il carico netto sollevabile.



R: Raggio di sollevamento.  
H: Altezza del punto di sollevamento.

Unità: kg

H - ALTEZZA DI SOLLEVAMENTO (m)	Capacità di sollevamento (kg) FRONTALE - LAMA SOLLEVATA						Capacità di sollevamento (kg) LATERALE - LAMA SOLLEVATA					
	R - RAGGIO DI SOLLEVAMENTO (m)						R - RAGGIO DI SOLLEVAMENTO (m)					
	MAX	5 m	4 m	3 m	2 m	1 m	MAX	5 m	4 m	3 m	2 m	1 m
5 m				1.009*						1.009*		
4 m			889*						889*			
3 m		761	947*					632	947			
2 m		752	1.112	1.536*				624	923	1.511		
1 m	643	732	1.059	1.714			530	603	872	1.381		
0 (terra) m		716	1.018	1.636	1.693*			588	834	1.311	1.693*	
-1 m			1.005	1.621	3.089*	2.315*			821	1.297	2.579	2.315*
-2 m			1.028	1.650	3.549	3.564*			842	1.324	2.648	3.564*

## 8 SELEZIONE BENNA

Larghezza benna	Capacità SAE	Funzione (denti)	Peso della benna
300 mm	0,058 m <sup>3</sup>	Scavo (3)	56 kg
350 mm	0,071 m <sup>3</sup>	Scavo (3)	62 kg
400 mm	0,085 m <sup>3</sup>	Scavo (3)	67 kg
450 mm	0,072 m <sup>3</sup>	Scavo (3)	72 kg
500 mm	0,115 m <sup>3</sup>	Scavo (4)	80 kg
600 mm	0,147 m <sup>3</sup>	Scavo (4)	89 kg
700 mm	0,180 m <sup>3</sup>	Scavo (5)	99 kg
800 mm	0,213 m <sup>3</sup>	Scavo (5)	111 kg
900 mm	0,248 m <sup>3</sup>	Scavo (6)	121 kg
1200 mm	0,213 m <sup>3</sup>	Pulizia scarpate	115 kg
1400 mm	0,254 m <sup>3</sup>	Pulizia scarpate	134 kg
1500 mm	0,274 m <sup>3</sup>	Pulizia scarpate	141 kg

Disponibili in:

- >> attacco diretto
- >> attacco rapido meccanico
- >> attacco rapido idraulico.

Note:

1. Dati e specifiche riportati nella tabella sono puramente indicativi e non impegnativi.
2. Moltiplicare la densità del materiale da sollevare (kg/m<sup>3</sup>) per la capacità SAE per ottenere il peso del materiale sollevato con la benna selezionata.

## † MARTELLO Epiroc

Modello martello	PREMIUM SB302	
Peso	Kg	300
Pressione di esercizio	bar	100-150
Frequenza di impatto	Blows/min	600-1400
Diametro Utensile	mm	80
Lunghezza Utensile	mm	440
Potenza max idr ingresso	kW	20
Livello potenza sonora max LwA	dB(A)	119



Ordinabile nelle seguenti configurazioni di attacco:

- >> contropiastra;
- >> attacco diretto;
- >> attacco rapido.

Il kit martello comprende due tubi e due utensili (piramidale e scalpello).

## EQUIPAGGIAMENTI STANDARD

### Motore

- Motore a basso livello di emissioni come richiesto dalle norme europee ed americane
- Filtro dell'aria a due elementi
- Pre-filtro gasolio con separatore dell'acqua
- Pompa travaso gasolio

### Sistema idraulico

- Comandi proporzionali sistema ausiliario
- Olio idraulico Takeuchi 46 Long Life
- Dispositivo antidiscesa del braccio per la movimentazione dei carichi sospesi (valvola di sicurezza sul braccio di sollevamento + valvola sicurezza sul braccio di scavo + allarme sovraccarico attivabile)
- Sfiato serbatoio idraulico per rilascio pressione residua

### Strumentazione e controllo

- Computer di bordo a colori da 5.7 pollici
- Spia di controllo e di allarme per le seguenti funzioni: preriscaldamento, pressione dell'olio motore, surriscaldamento motore, carica batteria, intasamento del filtro dell'aria, presenza acqua, pre-filtro gasolio, contatore
- Indicatore del livello carburante
- Indicatore temperatura olio idraulico

### Sicurezza

- Dispositivo di chiusura dei comandi e blocco rotazione quando la leva di sicurezza di sinistra viene rialzata per accedere al posto di guida
- Accumulatore di pressione per poter posare a terra l'attrezzatura in caso di arresto del motore
- Protezione cabina TOPS
- Protezione cabina ROPS
- Protezione FOPS Level I

### Cabina

- Riscaldamento e aria condizionata
- Sedile Deluxe, ammortizzato e regolabile in base a peso, inclinazione, altezza e posizione con poggiatesta
- Braccioli regolabili
- Cintura di sicurezza con avvolgitore
- Finestrino anteriore inferiore removibile, con punto di aggancio in cabina
- Finestrino anteriore superiore rialzabile
- Finestrino tettuccio con vetro colorato e tenda parasole
- Porta che può mantenere la posizione aperta
- Radio con AUX-IN
- Accendisigari e posacenere
- Presa 12V

- Porta bevande riscaldato/raffreddato
- Specchi retrovisori
- Computer di bordo con memoria attrezzatura
- Deceleratore automatico o con comando sul manipolatore destro
- Modo di funzionamento a scatto per attrezzatura
- Minipresa per lampeggiante su tettuccio con comando in cabina
- Manuale dell'operatore in italiano
- Comando idraulico per movimento lama dozer
- Pedale idraulico per comando brandeggio con copertura anti-azionamento accidentale
- Fari di lavoro alogeni (2 laterali, 1 lato braccio, 1 sul braccio)
- Sacca con 20 attrezzi e pistola ingrassatrice

### Attrezzature

- Braccio monoblocco, lunghezza 2.850 mm
- Avambraccio 1.780 mm
- Cingoli in gomma

## EQUIPAGGIAMENTI IN OPZIONE

- Cingoli in acciaio (senza sovrapprezzo)
- Cingoli Geo-grip
- Estensione di garanzia
- Griglie di protezione anteriore cabina FOPS LEVEL II
- Griglie di protezione superiore cabina FOPS LEVEL II

# TAKEUCHI®



Benché sia stata posta la massima cura per garantire la correttezza dei contenuti di questa brochure al momento della stampa, essa non ha alcun valore in sede contrattuale. Le illustrazioni e le descrizioni di questa brochure si intendono fornite a titolo indicativo. In linea con la politica di Takeuchi che si prefigge il costante miglioramento dei propri prodotti, Takeuchi si riserva il diritto di modificare in qualsiasi momento le caratteristiche tecniche e le specifiche tecniche delle macchine descritte e illustrate nella presente pubblicazione. È vietata la riproduzione, totale o parziale, della presente brochure senza il previo consenso scritto di Takeuchi.

## MIDI EQUIPMENT SPA

Sede legale Via Pacinotti 19 - 37135 Verona Italia

T +39 045 8230542 - F +39 045 8206070

Visita il sito: [www.takeuchi-italia.it](http://www.takeuchi-italia.it)