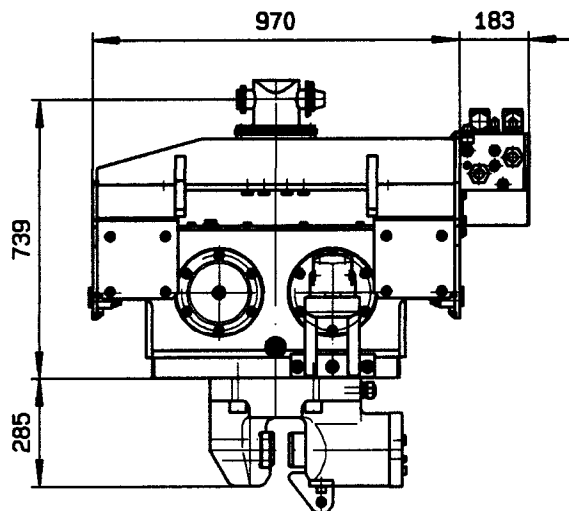
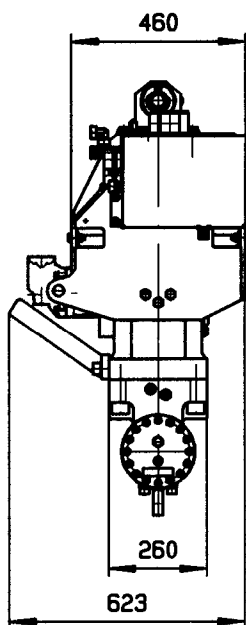


<p>Müller-Vibrator</p> <p>MS-2 / 3 HFB</p>	<p>TA 0509</p> <p>Dat.: 22.12.2007 Name: Honig</p>
--	---



TECHNISCHE DATEN:

Fliehkraft max.
Stat. Moment
Schwingsungsfrequenz max.
Drehzahl max.
Zugkraft max.
Druckkraft max.
Gewicht *
Gewicht (dynamisch) *
Schwingweite max.*

Leistungsaufnahme max.
Schluckvolumen max.
Betriebsdruck max.

* mit Spannzange

TECHNICAL DATA:

centrifugal force max.
eccentric moment
oscillation frequency max.
speed max.
pulling force max.
push down max.
weight *
weight (dynamic) *
amplitude max.*

power max.
volume input max.
working pressure max.

* with clamping device

	MS-2 HFB	MS-3 HFB
centrifugal force max. [kN]	245	296
eccentric moment [kgm]	2,2	3,0
oscillation frequency max. [Hz]	53,1	50,0
speed max. [min ⁻¹]	3185	3000
pulling force max. [kN]	60	60
push down max. [kN]	40	40
weight * [kg]	815	830
weight (dynamic) * [kg]	570	585
amplitude max.* [mm]	7,7	10,3
power max. [kW]	61	70
volume input max. [l/min]	105	120
working pressure max. [bar]	350	350