

Technisches Datenblatt :

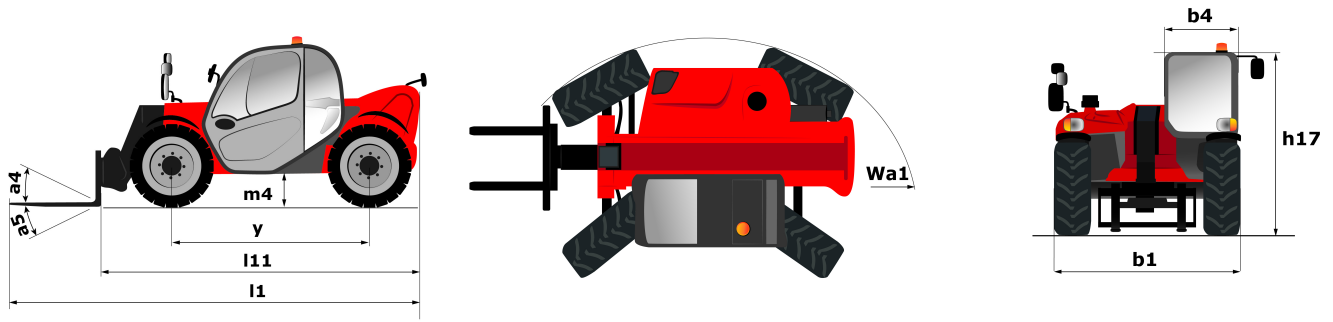
MT 625 HA



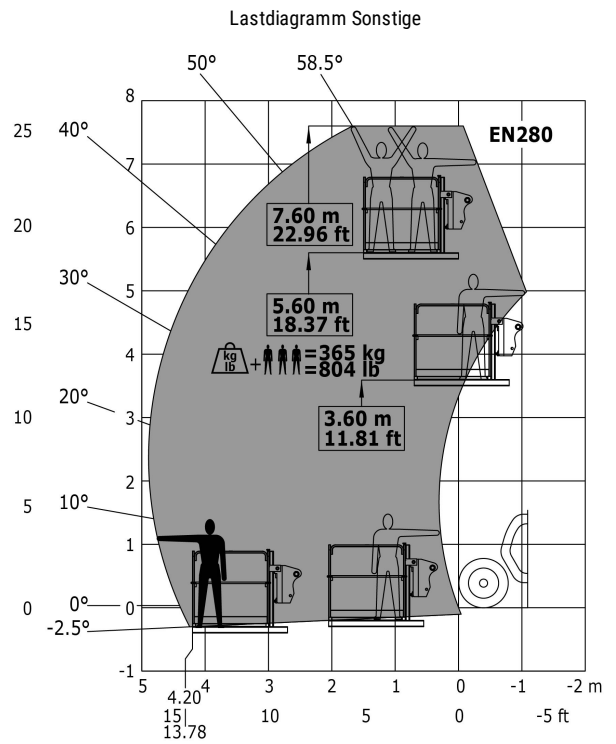
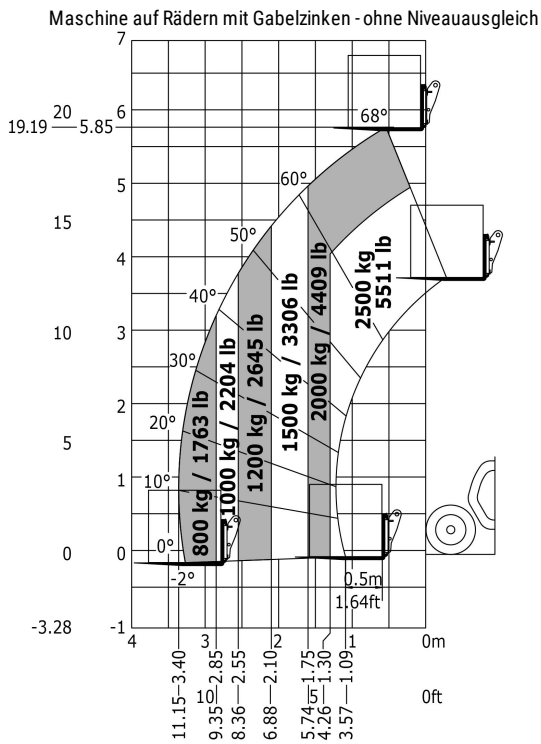
Kapazität		Metrisch
Max. Tragkraft		2500 kg
Max. Hubhöhe		5.85 m
Max. Auslage		3.40 m
Ausbrechkraft mit Schaufel		3427 daN
Gewicht und Reifengröße		
Gesamtlänge mit Gabelträger	l11	3.90 m
Gesamtbreite	b1	1.81 m
Gesamthöhe	h17	1.92 m
Radstand	y	2.30 mm
Bodenfreiheit Maschine	m4	0.33 m
Gesamtbreite der Kabine	b4	0.79 m
Kippwinkel	a4	12 °
Schüttwinkel	a5	117 °
Wenderadius (über Räder)	Wa1	3.31 m
Leergewicht		5130 kg
Bereifung		Pneumatisch
Reifenmodelle		Solideal 12-16,5 12PR SKS XT TL
Gabeln Länge / Gabeln Breite / Gabelquerschnitt	l / e / s	1200 mm x 125 mm / 45 mm
Leistung		
Heben		7.80 s
Senken		5.50 s
Teleskop ausfahren		5.40 s
Teleskop Einfahren		3.50 s
Ankippen		3 s
Auskippen		3 s
Motor		
Hersteller		Kubota
Motomom		Stage V
Motor Modell		V3307-CR-TE5B
Anzahl der Zylinder / Tragfähigkeit der Zylinder		4 - 3331 cm ³
Nennleistung Verbrennungsmotor - Leistung (kW)		75 Hp / 55.40 kW
Max. Drehmoment / Motordrehzahl		265 Nm @ 1400 rpm
Zugkraft		3550 daN
Getriebe		
Getriebetyp		Hydrostatisch
Anzahl der Gänge (vorwärts / rückwärts)		2 / 2
Max. travel speed		24.90 km/h
Parkbremse		Automatische negative Parkbremse
Feststellbremse		Ölbad Lamellenbremsen an den Vorderachsen
Hersteller der Achsen		Dana
hydraulisch		
Pumpenart		Zahnradpumpe
Hydraulikfördermenge / Hydraulikdruck		90 l/min / 235 Bar
Tankkapazität		
Motoröl		11.20 l
Hydrauliköl		115 l
Fassungsvermögen des Kraftstofftanks		63 l
Lärm und Vibrationen		
Geräuschpegel im Fahrerstand (LpA)		76 dB(A)
Umgebungsgeräusch (LWA)		104 dB(A)
Schwingungsbelastung Hand/Arm		< 2.50 m/s ²
Kompatible Plattform		
Tragfähigkeit des Arbeitskorbs	Q	365 kg
Anzahl Personen (innen)		3
Arbeitskorb Abmessungen (Länge x Breite)	lp / ep	2000 m x 1200 m
Gewicht der Arbeitsbühne*		410 kg
Diverse		
Lenkräder (vorne / hinten)		2 / 2
Antriebsräder (vorne / hinten)		2 / 2
Sicherheit Zulassung der Kabine		ROPS - FOPS cab (level 1)
Steuerungen		JSM
zusätzliche Informationen		Data indicated with basket basket, except max. capacity, lifting height and offset.

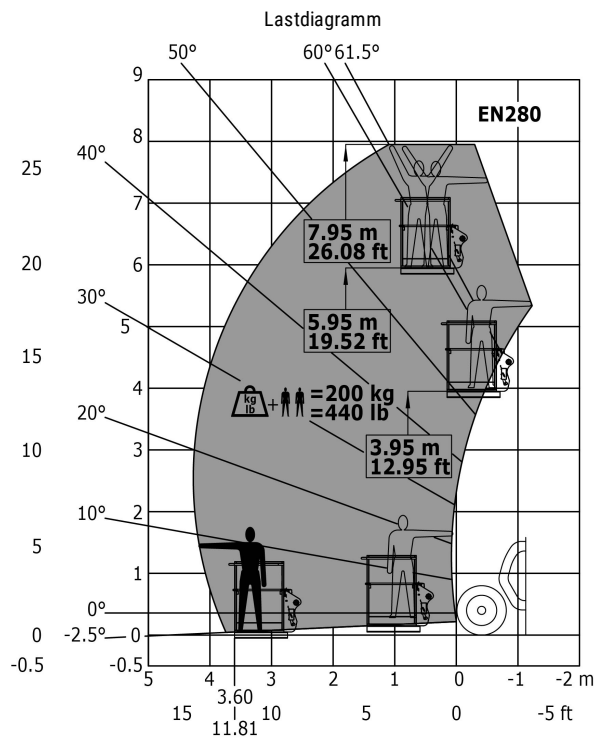
Data indicated with basket basket, except max. capacity, lifting height and offset.

Maßzeichnung



Traglasttabellen







Siège Social

430 rue de l'Aubinière - 44150 Ancenis Cedex - France

Tel: +33(0)2 40 09 10 11 - Fax: +33 (0)2 40 09 10 97

www.manitou.com



In vorliegender Broschüre sind die Versionen und Konfigurationsoptionen für Manitou-Produkte beschrieben, die mit unterschiedlicher Ausrüstung ausgestattet werden können. Bei der in der Broschüre beschriebenen Ausrüstung kann es sich um Standard- oder Sonderausrüstung handeln oder um Ausrüstung, die für bestimmte Versionen nicht erhältlich ist. Manitou behält sich das Recht vor, jederzeit unangekündigte Änderungen an den gezeigten und beschriebenen Spezifikationen vorzunehmen. Der Hersteller haftet nicht für die angegebenen Spezifikationen. Für weitere Informationen wenden Sie sich bitte an Ihren Manitou-Händler. Dokument ohne Gewähr. Die Produktbeschreibungen können vom eigentlichen Produkt abweichen. Die Auflistung der Spezifikationen erhebt keinen Anspruch auf Vollständigkeit. Logos und Corporate Identity des Unternehmens sind Eigentum von Manitou und dürfen nicht ohne Genehmigung verwendet werden. Alle Rechte vorbehalten. Die in dieser Broschüre enthaltenen Fotos und Abbildungen dienen lediglich Informationszwecken.

Manitou BF SA - Société anonyme à conseil d'administration - Unternehmenskapital: 39.668.399 Euro - Eingetragen im Handelsregister von Nantes unter der Nummer 857 802 508