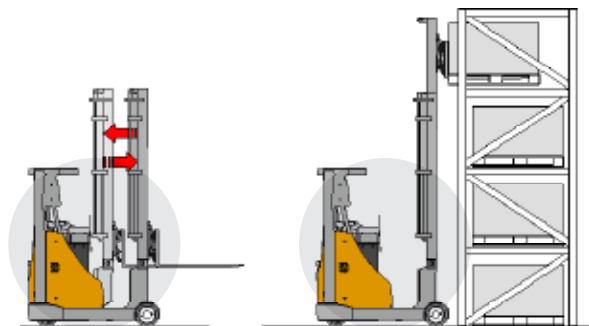


Elektro Schubmaststapler

Elektro Schubmaststapler mit kraftvollen und leisen AC Motoren. Freisichthubgerüste mit Hubhöhen von 4.400 a 10.000 mm (standard), integrierter Seitenschieber, Gabelträgerneigung (Tilting Forks), elektronische Servolenkung, mehrfach verstellbare Lenksäule, Multifunktions-Display (Elektronik). Betriebsartenschalter mit 3 Einstellungen: E (ökonomisch) S (standard) H (hochleistung). Proportionale Fingertip Steuerung für alle Hydraulikfunktionen. Speziell für den Einsatz auf engstem Raum entwickelt. Auch größere Batterien verfügbar (48 V 775 Ah) um die Einsatzzeit entsprechend erhöhen zu können.



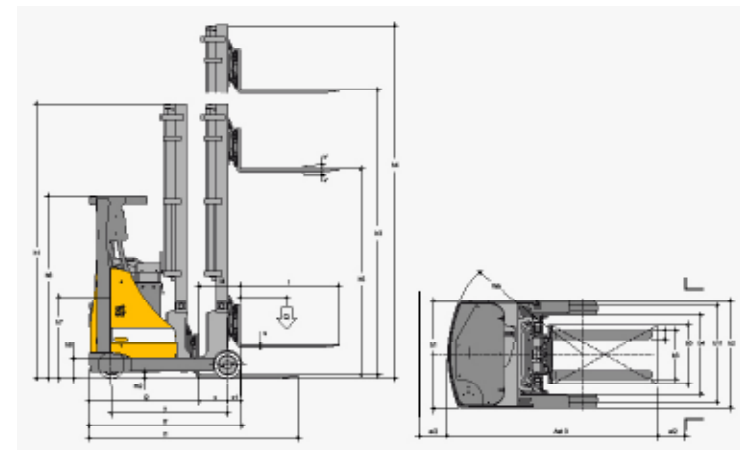
OMG S.p.A.
via dell'Artigianato, 12
46023 - GONZAGA (MN) Italy
Tel. + 39 0376 52.60.11
Fax. + 39 0376 58.80.08
www.omgindustry.com
info@omgindustry.com



• Neos II 20 ac

Kennzeichen	1.1 Hersteller		OMG S.p.A.		
	1.2	Typenzeichen des Hersteller		NEOS II 20 AC	
	T = integrierter Seitenschieber		T		
1.3	Antrieb: E (Elektro)		E		
1.4	Bedienung : S (Lenkrad) P (Stand)		S / R		
1.5	Tragkraft		Q (t)	2.0	
1.6	Lastschwerpunkt		c (mm)	600	
1.8	Lastabstand		X (mm)	375	
	Mast vorgeschoben		X1 (mm)	220	
1.9	Radstand		Y (mm)	1.470	
Gew.	2.1	Eigengewicht (inkl.Batterie)	Kg	3.840	
	2.3	Achslast Mast zurück (ohne Last)	vorne / hinten	Kg	2.452 / 1.388
	2.4	Achslast Mast vor (mit Last)	vorne / hinten	Kg	675 / 5.165
	2.5	Achslast Mast zurück (mit Last)	vorne / hinten	Kg	2.215 / 3.625
Räder	3.1	Bereifung: plt(Polyurethan) vlk(Vulkollan)		vlk	
	3.2	Reifengröße vorne	mm	343	
	3.3	Reifengröße hinten	mm	350	
	3.5	Reifen: Anzahl vorn/hinten (x=angetrieben)		1x / 2	
	3.7	Spurweite hinten	b 11 (mm)	1.182	
Grundabmessungen	4.1	Neigung Hubgerüst / Gabelträger vor/zurück	a / b	3 / 5	
	4.2	Höhe Hubgerüst eingefahren	h1 (mm)	2.655	
	4.3	Freihub	h5 (mm)	2.130	
	4.4	Hub	h3 (mm)	5.965	
	4.5	Höhe Hubgerüst ausgefahren	h4 (mm)	6.620	
	4.7	Höhe Fahrerschutzdach	h6 (mm)	2.100	
	4.8	Höhe Standplattform/Fahrersitz	h7 (mm)	1.050	
	4.10	Höhe Radarm	h8 (mm)	225	
	4.19	Gesamtlänge	l1 (mm)	2.520	
	4.20	Länge einschließlich Gabelrücken	l2 (mm)	1.370	
	4.21	Gesamtbreite	b1 / b2 (mm)	1.270	
	4.22	Gabelzinkenmaße	s / e / l	35 / 120 / 1.150	
	4.23	Gabelträgerklasse / Typ A, B		II A	
	4.24	Gabelträgerbreite	b5 (mm)	840	
	4.25	Maß über Gabeln	b3 (mm)	720	
4.26	Maß zwischen den Radarmen	b4 (mm)	948		
4.28	Mastvorschub	l4 (mm)	595		
4.32	Bodenfreiheit mitt Radstand	mit Last	m2 (mm)	75	
4.33	Arbeitsgangbreite bei Palette 800 x 1200 Aufnahmeseite 1200		Ast3 (mm)	2.820	
4.34	Arbeitsgangbreite bei Palette 800 x 1200 Aufnahmeseite 800		Ast3 (mm)	2.870	
4.35	Wenderadius		Wa (mm)	1.746	
4.37	Länge über Radarme		l7 (mm)	1.950	
Leistungsdaten	5.1	Fahrgeschwindigkeit	mit / ohne Last	Km / h	13 / 13
	5.2	Hubgeschwindigkeit	mit / ohne Last	m / s	0.35 / 0.5
	5.3	Senkgeschwindigkeit	mit / ohne Last	m / s	0.5 / 0.45
	5.7	Steigfähigkeit (S2 30 min)		%	
	5.8	max. Steigfähigkeit (S2 5 min)		%	13 / 20
	5.9	Beschleunigungszeit (10 m)		s	6 / 5.6
5.10	Betriebsbremse M (mechanisch) I (hydraulisch) IV (generatorisch)			I / E	
Motoren	6.1	Fahrmotor, Leistung S2 60 min		KW	6.5
	6.2	Hubmotor, Leistung S3 15%		KW	15
	6.3	Batterie nach DIN 43531 / 35 / 36 A, B, C, nein			nein
	6.4	Batteriespannung, Nennkapazität K5		V / Ah	48 / 620
	6.5	Batteriegewicht (± 5 %)		Kg	950
	Batterie Abmessungen		L/W/H mm	1.220 / 346 / 770	
Sonst.	8.1	Art der Fahrsteuerung			INVERTER
	8.2	Arbeitsdruck für Anbaugeräte		bar	180
	8.3	Ölmenge für Anbaugeräte (max.)		l / min	25
	8.4	Schalldruckpegel am Fahrerohr		dB (A)	< 70
Technische Daten nach VDI 2198					
Vorbehaltlich produktionsbedingter und / oder technischer Änderungen.					

Multifunktions-Joystick	o	Hubhöhenanzeige	o
Rundumleuchte - Rückfahrwarner	o	Hubhöhenvorwahl für 5 Ebenen	o
Rückfahrwarner akustisch	o	Heizung	o
Gabelträgerneigung	s	Ganzstahlkabine	o
LCD Display	s	Kühlhausausführung	o
Betriebsstundenzähler und Entlade-anzeiger	s	Videokamera mit s/w Monitor in der Kabine	o
Radstandsanzeige	s	Batteriewechselwagen einfach	o
Anzeige der Fahrgeschwindigkeit	s	Batteriewechselwagen doppelt	o
Lenkung 180° und 360°	s	Zwangsführungsrollen	o
Kriechgangtaster (Schildkröte)	s	Arbeitsscheinwerfer	o
Integrierter Seitenschieber	s	Drive-In Faherschutzdach	o
s=standard		o=option	



h3		h1	h4	h5	(Q) t
4.165 tx vfh	mm	2.045	4.820	1.470	2.0
4.465 tx vfh	mm	2.145	5.120	1.575	2.0
5.165 tx vfh	mm	2.390	5.820	1.810	1.9
5.965 tx vfh	mm	2.655	6.620	2.130	1.75
6.665 tx vfh	mm	2.925	7.320	2.360	1.5
7.465 tx vfh	mm	3.185	8.120	2.630	1.4
8.215 tx vfh	mm	3.480	8.870	2.930	1.1
8.965 tx vfh	mm	3.825	9.620	3.280	1.08
9.460 tx vfh	mm	3.900	10.120	3.350	0.90
10.460 tx vfh	mm	4.230	11.120	3.680	0.80