



## **NPV20N2 - NPV20ND - NPF25N2**

Specifiche

**Transpallet elettrico a timone con pedana**

2.0 - 2.5 tonnellate



Caratteristiche			Cat Lift Trucks	Cat Lift Trucks	Cat Lift Trucks
1.01	Costruttore (marchio)		NPV20N2	NPV20ND	NPF25N2
1.02	Codice del modello assegnato dal costruttore		Elettrica	Elettrica	Elettrica
1.03	Tipo di trazione: elettrica, diesel, benzina, GPL		A piedi/In piedi	A piedi/In piedi	In piedi
1.04	Guida operatore: a piedi, in piedi, seduto		2000	1600 / 1000+1000	2500
1.05	Portata	Q (kg)	600	600	600
1.06	Baricentro	c (mm)	960	946	960
1.08	Distanza centro asse anteriore al dorso delle forche (montante abbassato)	x (mm)	1421	1553	1501
1.09	Interasse	y (mm)			
Pesi					
2.01	Peso carrello con batteria (max.)	kg	660	1270 <sup>2)</sup>	787
2.02	Peso sugli assali con carico nominale e batteria (max.), lato guida/carico	kg	950 / 1710	1270 / 2000 <sup>2)</sup>	1155 / 2144
2.03	Peso sugli assali a vuoto con batteria (max), lato guida/carico	kg	535 / 125	920 / 350 <sup>2)</sup>	640 / 147
Ruote e gruppo di trasmissione					
3.01	Gommatura: PT=Power Thane, Vul=Vulkollan, ant./post		Vul/Vul	Vul/Vul	Vul/Vul
3.02	Dimensioni ruote, lato guida	(mm)	85 x 75	85 x 75	85 x 75
3.03	Dimensioni ruote, lato carico	(mm)	230 x 70	230 x 70	230 x 70
3.04	Dimensione rulli di stabilizzazione (diametro x larghezza)	(mm)	125 x 55	150 x 50	125 x 55
3.05	Numero di ruote, lato guida/carico. (x = motrici)		4/1x+2	2+1x/4	4/1x+2
3.06	Carreggiata al centro delle ruote, lato guida	b10 (mm)	480	550	480
3.07	Carreggiata al centro delle ruote, lato carico	b11 (mm)	375	401	375
Dimensioni					
4.04	Altezza di sollevamento	h3 (mm)	135	1600 / 2000	135
4.08	Altezza sedile / Pedana - Piattaforma	h7 (mm)	177	145	170
4.09	Altezza del timone / della terra alla consolle dello sterzo (min./max.)	h14 (mm)	1180 / 1350	1141 / 1341	1143 / 1290
4.15	Altezza dal suolo, forche abbassate	h13 (mm)	85	92	85
4.19	Lunghezza totale, pedana alzata/abbassata	l1 (mm)	1852 <sup>3)</sup> / 2346 <sup>3)</sup>	2037 / 2493	2277 <sup>4)</sup>
4.20	Lunghezza alla faccia anteriore forche, pedana alzata/abbassata	l2 (mm)	702 <sup>3)</sup> / 1195 <sup>3)</sup>	887 / 1343	1127 <sup>4)</sup>
4.21	Larghezza fuori-tutto	b1 / b2 (mm)	720	790 / -	720
4.22	Forche (spessore, larghezza, lunghezza)	s / e / l (mm)	55 / 165 / 1150	56 / 185 / 1150	55 / 165 / 1150
4.25	Larghezza esterna delle forche (min./max.)	b5 (mm)	540	570 / -	540
4.32	Distanza dal suolo a metà dell'interasse, (forche abbassate)	m2 (mm)	30	25	29
4.33	Larghezza operativa corridoio (Ast3) con pallet trasversale 1000 x 1200 mm, pedana alzata/abbassata	Ast3 (mm)	1920 <sup>3)</sup> / 2400 <sup>3)</sup>	2104 / 2543	2395 <sup>4)</sup>
4.34	Larghezza operativa corridoio (Ast3) con pallet longitudinale 800 x 1200 mm, pedana alzata/abbassata	Ast3 (mm)	2120 <sup>3)</sup> / 2600 <sup>3)</sup>	2304 / 2743	2595 <sup>4)</sup>
4.35	Raggio di curvatura	Wa (mm)	1680 <sup>3)</sup> / 2160 <sup>3)</sup>	1850 / 2289	2155 <sup>4)</sup>
Prestazioni					
5.01	Velocità di traslazione, con/senza carico	km/h	9.0 / 9.0 (12.0) <sup>1)</sup>	8.0 / 8.0	9.0 / 12.0
5.02	Velocità di sollevamento, con/senza carico	m/s	0.03 / 0.05	0.09 / 0.19	0.03 / 0.05
5.03	Velocità di abbassamento, con/senza carico	m/s	0.07 / 0.08	0.26 / 0.14	0.07 / 0.08
5.07	Pendenza superabile, con/senza carico	%	9 / 25	7 / 15	9 / 20
5.10	Freni di servizio: meccanici, elettrici, idraulici, pneumatici		Elettrici	Elettrici	Elettrici
Motori elettrici					
6.01	Potenza del motore di trazione (60 min. servizio breve)	kW	2.3	2.0	2.3
6.02	Potenza del motore di sollevamento al 15% del ciclo	kW	1.2 (10%)	2.2 (10%)	1.2
6.04	Tensione / capacità batteria (scarica in 5 ore)	V/Ah	24 / 250-375 <sup>3)</sup>	24 / 375	24 / 375-500 <sup>4)</sup>
6.05	Peso batteria	kg	212-291	285	291-380
Varie					
8.01	Tipo di variatore		Continuo	Continuo	Continuo
	Livello del valore medio di rumorosità all'orecchio dell'operatore (EN 12053)	dB(A)	66	68	65

1) Opzionale; velocità di traslazione più elevata (12 km/h) con carichi fino a 600 kg.

2) D2000

3) Con Batteria da 375Ah la dimensione L2 aumenta di 72 mm

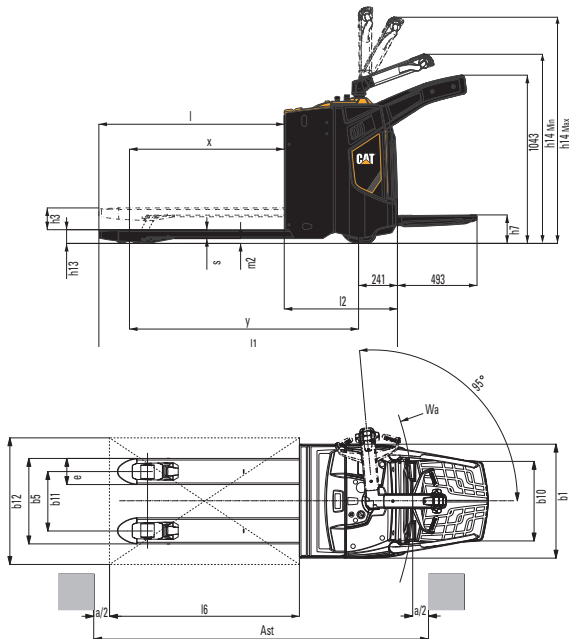
4) Con Batteria da 500Ah la dimensione L2 aumenta di 72 mm

Ast = Wa-x+l6+200  
Ast = Corridoio di stoccaggio  
Wa = Raggio di sterzata esterno

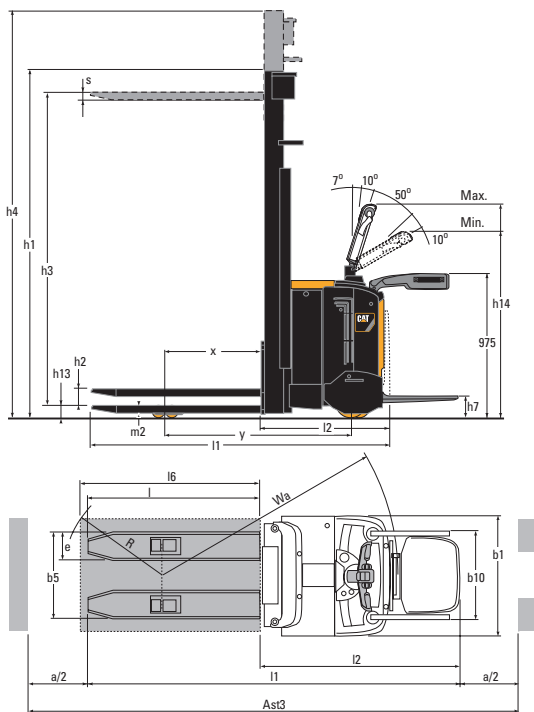
NPV20ND				
Montante	h3 + h13	h1	h4	h2 + h13
	mm	mm	mm	mm
Duplex	1600	1371	2101	(155)
	2000	1571	2501	(155)



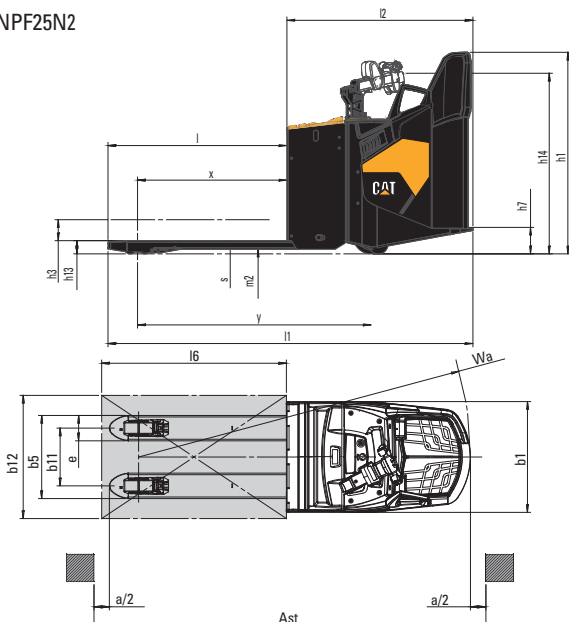
NPV20N2



NPV20ND



NPF25N2



## Bassi costi di gestione

- La solida costruzione dello chassis e le forche dalla resistenza collaudata offrono una maggiore robustezza e affidabilità anche nelle condizioni più difficili.
- Lo chassis sigillato e l'impianto elettrico a tenuta stagna resistono all'umidità, allo sporco e alla corrosione, aumentando i tempi attivi, riducendo le spese per la manutenzione e allungando la vita dei carrelli.
- La facilità di accesso ai componenti chiave permette di effettuare una più rapida diagnosi delle avarie e manutenzione, riducendo ulteriormente i tempi di inattività.
- L'impianto di sollevamento e di guida integrati sono composti da un numero inferiore di componenti rispetto ai modelli precedenti, riducendo in tal modo la possibilità di guasti (NPV20N2/NPV20ND).
- La batteria è protetta da eventuali impatti mediante un comparto chiuso dotato di coperchio in acciaio per rimandare costose sostituzioni (NPV20N2,NPF25N2).
- Le dimensioni standard della batteria permettono l'intercambiabilità con altri marchi (NPV20N2,NPF25N2).
- I rulli di carico protetti dalla polvere contribuiscono ad allungare la vita dei cuscinetti.

## Produttività impareggiabile

- Il motore a c.a. permette di esercitare un controllo di guida molto preciso, facilitando la vita dei conduttori.
- I comandi comodi e semplici da usare, posizionati sull'ergonomico timone contribuiscono a mantenere vigile e attenta la concentrazione dell'operatore.
- Le eccellenti caratteristiche di guida e di trazione sono adatte al lavoro intensivo sulle medie e lunghe distanze.
- Il controller programmabile permette all'utilizzatore di scegliere se dare priorità a velocità più alte o ad una movimentazione più progressiva consumando meno energia e prolungando il turno.
- Il carrello può essere condotto con il timone in posizione verticale nella modalità "tartaruga" ultra-lenta aumentando la manovrabilità.
- La pedana pieghevole resta nella stessa posizione quando viene abbassata, facendo risparmiare tempo all'operatore quando deve risalirvi (NPV20N2,NPV20ND).
- La maggiore altezza di sollevamento delle forche è adatta anche alla movimentazione su pendenze ripide e banchine di carico (NPV20N2/NPF25N2).
- Il corpo del carrello è più stretto, una caratteristica che facilita di molto il carico e scarico nelle aree ristrette come gli automezzi per il trasporto delle merci (NPV20N2,NPF25N2).
- La possibilità di movimentare due pallet contemporaneamente dimezza il numero di movimenti necessari (NPV20ND).
- La progettazione del modello NPF25N2 con la pedana fissa e la massima velocità di traslazione di 12 km orari quando è scarico (9 km orari a pieno carico) è mirata ad offrire elevate prestazioni. Il volante elettrico che permette una posizione di guida laterale aumenta l'efficienza sulle lunghe distanze.

## Sicurezza ed ergonomia

- La ridotta altezza della pedana permette di salire e scendere con il minimo sforzo.
- Le protezioni laterali ripieghevoli proteggono e sostengono costantemente l'operatore sulla pedana.
- Le leve di abbassamento e sollevamento di grandi dimensioni opzionali permettono un agevole controllo con una sola mano, anche quando si indossano dei guanti (NPV20N2/NPV20ND).
- Le ruote stabilizzatrici ammortizzate e collegate tra loro garantiscono la massima stabilità possibile del carrello, con qualsiasi tipo di carico (NPV20N2, NPF25N2).
- L'altezza da terra della pedana dell'operatore riduce il rischio che il carrello possa subire impatti sulle pendenze o sulle superfici irregolari (NPV20N2, NPF25N2).
- I movimenti del collo e della parte superiore del corpo richiesti sono ridotti al minimo e questo riduce anche la stanchezza dell'operatore (NPF25N2).

## Opzioni

- Rulli di invito per i pallet
- Griglia reggi-carico
- Estrazione laterale della batteria
- Dispositivo per inserire il codice Pin
- Allestimento per celle frigo classe III fino a  $-35^\circ\text{C}$
- Leve di abbassamento/sovvamento di grandi dimensioni (NPV20N2/NPV20ND)
- Servosterzo elettrico (NPV20ND/NPV20N2)

Per consultare la lista completa delle opzioni disponibili vi preghiamo di contattare il vostro concessionario più vicino.

# Cat® Lift Trucks.

## il vostro partner per la movimentazione.

Sin dagli anni sessanta fabbrichiamo carrelli elevatori progettati per durare e costruiti per lavorare anche negli ambienti più difficili del mondo. Oggi, la robustezza, la durata e la semplicità di manutenzione, caratteristiche di qualità del nostro marchio, costituiscono il nucleo centrale di tutta la nostra gamma di carrelli elevatori e macchine da magazzino.

Insieme alla nostra rete di concessionari, ci impegniamo continuamente ad offrire ai nostri clienti soluzioni complete per la movimentazione dei materiali e una selezione di macchine caratterizzata da un ottimo rapporto qualità-prezzo.

La nostra disponibilità di ricambi 'a scaffale' supera il 95% ed è la più alta del settore, sostenuta anche dall'accesso online agli altri nostri dipartimenti centralizzati negli USA, a Singapore ed in Giappone, per fornire un servizio veramente globale. Offriamo svariati contratti di manutenzione e garanzie personalizzati in base alle vostre specifiche esigenze. I nostri tecnici dell'assistenza qualificati rispondono velocemente e con solerzia quando vengono richiesti, in modo da mantenere la vostra attività di movimentazione dei materiali costantemente efficiente e produttiva.

Offriamo anche opzioni di noleggio o finanziamento per favorire la distribuzione dei costi di acquisizione. Il nostro dipartimento International Fleet Sales & Services, inoltre, permette a quei clienti che gestiscono attività a livello internazionale di sfruttare i vantaggi della rete mondiale Cat Lift Trucks usando un'unica sede di riferimento. Per scoprire le nostre vantaggiose soluzioni in rapporto ai prezzi ed alla qualità, o per trovare il concessionario più vicino, contattate Cat Lift Trucks, il vostro partner per la movimentazione dei materiali.



[info@catliftruck.com](mailto:info@catliftruck.com)  
[www.catliftruck.com](http://www.catliftruck.com)

WLSC1753 (01/16)

Copyright ©2015, MCFE. Tutti i diritti sono riservati. CAT, CATERPILLAR, BUILT FOR IT, i rispettivi logo, il tipico colore "giallo Caterpillar", il marchio "Power Edge", e le caratteristiche che identificano i prodotti e la compagnia, sono marchi di fabbrica Caterpillar e non possono essere impiegati senza autorizzazione.

Stampato nei Paesi Bassi

NOTA: Le specifiche di prestazione possono variare a seconda delle tolleranze di produzione standard, condizioni del veicolo, tipo di ruote, condizioni di pavimentazione o superficie, applicazione o ambienti operativi. I carrelli possono essere presentati con l'aggiunta di opzioni non di serie. Le specifiche esigenze d'esercizio e le configurazioni disponibili sul posto dovrebbero essere discusse con il vostro concessionario di carrelli elevatori Cat. Cat Lift Trucks segue una politica di continuo miglioramento del prodotto, per questo motivo, alcuni materiali, opzioni e specifiche potrebbero cambiare senza preavviso.

